

JD8510-000A

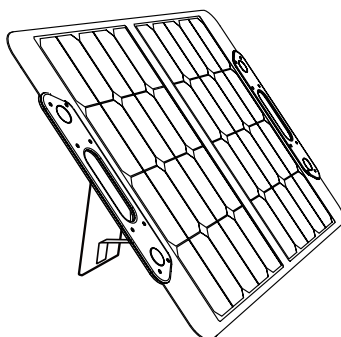
# JVC

ポータブルソーラーパネル

型名 **BH-SP68A**

## 取扱説明書

保証書付き



お買い上げありがとうございます。  
ご使用前に、この取扱説明書をよくお読みのうえ、正しくお使いください。  
また、この取扱説明書は大切に保管してください。  
本機は日本国内専用モデルのため、外国で使用することはできません。

### FAQ（よくあるご質問）

本機についてご不明な点はこちらをご確認ください。

<https://www3.jvckenwood.com/support/qa/accessory.html>



ユーザー登録  
のすすめ

未永く当社製品をご愛用いただくため、ユーザー登録をお願いいたします。  
ご登録頂きますと、ポータブル電源の長持ちする使い方のご提案、充電忘れを防ぐお知らせ等のサポート情報、周辺機器のご紹介などのお得な情報を受け取ることができます。




<https://www32.jvckenwood.com/jvc/system/cons/>

## 目次

本書の見かた .....	2	使用上のご注意.....	8
別売アクセサリのご案内 .....	2	保管をするときは.....	8
安全上のご注意（必ずお読みください）... ..	3	故障かな？と思ったら .....	8
各部の名称とはたらき .....	5	主な仕様 .....	9
給電する .....	6	商標について .....	9
ポータブル電源に給電する.....	6	保証とアフターサービス .....	10
USB 機器に給電する .....	7		

## 本書の見かた

表記	説明
(→ P.8)	本書の参照するページを表しています。
	手順の補足説明や制限事項について説明しています。
つづく	説明が次のページに続いていることを表しています。 右ページのみに表示します。

- 最新の取扱説明書や情報などについては、当社ホームページ  
<https://www.jvc.com/jp/portable-power-supply/> をご覧ください。



## 別売アクセサリのご案内

品名	ブランド	型名	説明
延長ケーブル	JVC	BH-SC5	ポータブルソーラーパネル用の延長ケーブル（5m）です。

- 別売アクセサリのご購入はお買い上げの販売店にご相談ください。
- 別売アクセサリの最新情報は、当社ホームページ  
<https://www.jvc.com/jp/portable-power-supply/> をご覧ください。





# 安全上のご注意（必ずお読みください）



## ■ 本機の操作を始める前に、「安全上のご注意」を必ずお読みください。

お使いになる人や他の人への危害、財産への損害を未然に防止するため、必ずお守りいただくことを説明しています。

## ● 誤った使い方をした場合に生じる危険と損害の程度を、次の区別で説明しています。

 <b>警告</b>	この表示を無視して誤った取扱いをすると、死亡または重傷を負う可能性が想定される内容を示しています。
 <b>注意</b>	この表示を無視して誤った取扱いをすると、傷害を負ったり、物的損害の発生が想定される内容を示しています。

## ● 絵表示の説明

	禁止（してはいけない）の内容です。
	実行（かならず行っていただく）の内容です。

## ● 免責事項について

お客様または第三者が、この製品の誤使用、使用中に生じた故障、その他の不具合またはこの製品の使用によって受けられた損害については法令上の賠償責任が認められる場合を除き、当社は一切その責任を負いませんので、あらかじめご了承ください。

## 安全上のご注意（必ずお読みください）

### ⚠ 警告



次のような異常が発生したときは、ただちに使用を中止する

- ・煙が出ている、へんなにおいや音がするとき。
  - ・内部に水や金属物が入ってしまったとき。
  - ・落としたり本体が破損したりしたとき。
  - ・接続ケーブルやプラグが異常に熱いとき。
  - ・接続ケーブルが傷んだとき（芯線の露出、断線など）。
- このようなときは、ポータブル電源に接続している接続ケーブルを抜いてください。本体に接続されている USB 機器のケーブルも抜いてください。そのまま使用を続けると火災や感電の原因となります。お客様ご自身が修理することは危険です。絶対にやめてください。



本体の内部や端子に、水や異物を入れない

金属物や燃えやすいものが入ると、動作不良やショートによる火災、感電、故障の原因になります。



水のかかる場所や湿気・ほこり・油煙の多い場所で使用・保管しない

水や油煙などが入ると、火災や故障の原因になることがあります。



分解、改造はしない

火災、感電、故障の原因になります。



雷が鳴り出したら、本体や接続ケーブルにふれない

落雷による感電の原因になります。



ぬれた手で本体や接続ケーブルにふれない

感電の原因になります。



火や熱器具の周辺で使用しない

火災や故障の原因になります。



強い衝撃を与えたり、投げつけたりしない

火災や故障、ケガの原因になります。



プラグは根元まで確実に差し込む

差し込みが不十分な場合、ショートや発熱により火災の原因になります。

### ⚠ 注意



不安定な場所に置かない

転倒や落下によるケガの原因になります。



強風時に使わない

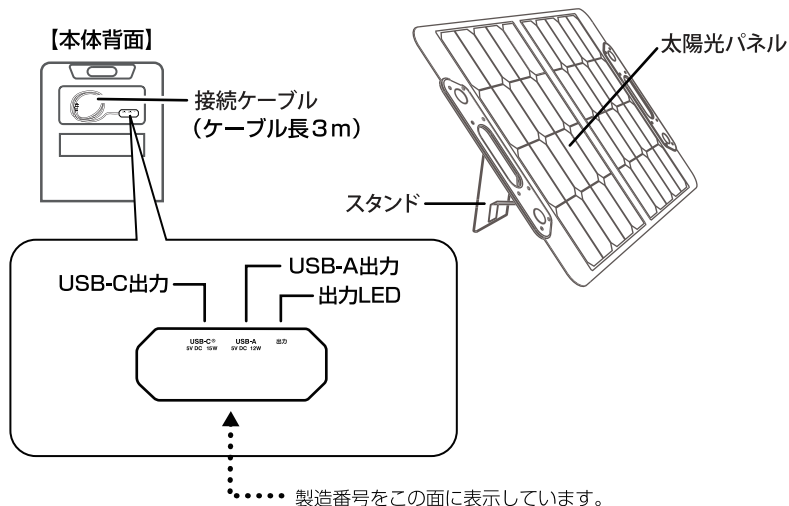
風にあおられて、ケガや故障の原因になります。



影に掛からないように設置する

一部分に影があると、発電量が低下するだけでなく、発熱することがあり、危険です。

## 各部の名称とはたらき



名称	はたらき
太陽光パネル	太陽光を受光する面です。
スタンド	設置をするときに使用するスタンドです。
接続ケーブル	ポータブル電源に接続するケーブルです。
USB-C 出力	USB 機器を直接接続して充電できます。
USB-A 出力	
出力 LED	発電時に点灯します。

### ご注意！

太陽光パネルは構造上、力に弱く、壊れやすくなっています。  
お取り扱いには、次の点にご注意ください。

- ・移動時に衝撃をあたえない
- ・保管時は上に物を載せない(垂直に立てて保管する)
- ・強風時には設置しない
- ・スタンドは2個使用し、不安定な場所には設置しない
- ・曲げるような力をくわえない
- ・太陽光パネルに物をぶつけない

お客様の不適切なお取り扱いによる故障は、保証期間内であっても無料修理の対象にはなりません。

# 給電する

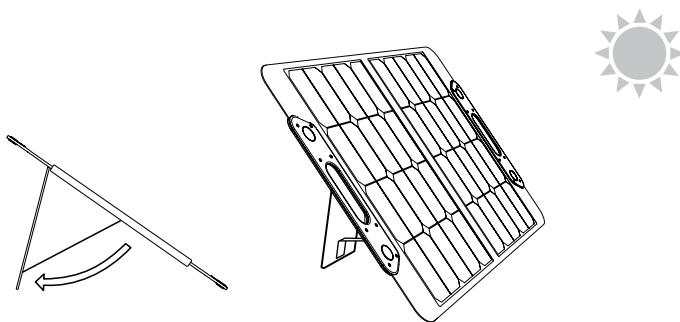
## ポータブル電源に給電する

ポータブル電源に給電をすることができます。

### 1. ソーラーパネルを設置する

ソーラーパネルを開いて、太陽光がなるべく垂直に当たるように、スタンドを使って設置します。

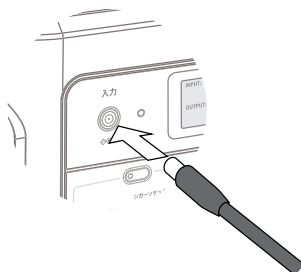
- ・出力LEDが点灯していれば給電が可能です。点灯しない場合は設置場所や方向を確認してください。



- ・ソーラーパネルの発電量は、設置する環境により大きく変化します。(→ P.8)
- ・スタンドは必ず2個使用してください。

### 2. ポータブル電源に接続する

接続ケーブルをポータブル電源の入力端子に接続します。



- ・ポータブル電源の取扱説明書もあわせてご覧ください。
- ・適合するポータブル電源で使用できます。適合情報は当社のホームページでご確認ください。

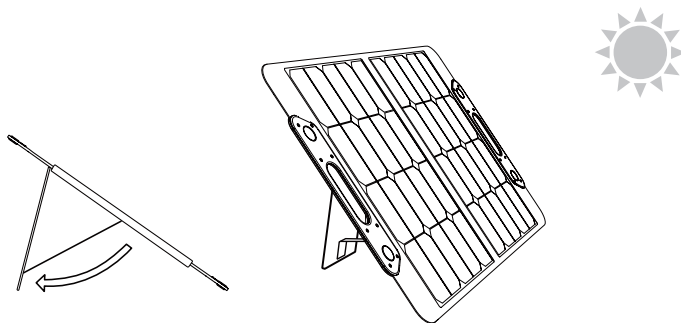
## USB 機器に給電する

スマートフォンやモバイルバッテリーなどの USB 機器に給電をすることができます。

### 1. ソーラーパネルを設置する

ソーラーパネルを開いて、太陽光がなるべく垂直に当たるように、スタンドを使って設置します。

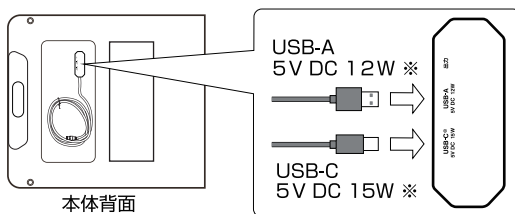
- ・出力 LED が点灯していれば給電が可能です。点灯しない場合は設置場所や方向を確認してください。



- ・ソーラーパネルの発電量は、設置する環境により大きく変化します。(→ P.8)
- ・スタンドは必ず 2 個使用してください。

### 2. 本体に USB 機器を接続する

- ・USB-C と USB-A の機器をそれぞれ 1 台接続できます。



※ USB-C と USB-A を同時に使用する場合は、両端子の合計出力は 15W です。



- ・USB 接続ケーブルは市販品をお使いください。

## 使用上のご注意

- ・本機は防塵・防水仕様ではありませんので、ほこりや水、海水などがかからないように注意してください。また、手がぬれた状態で本機を使用しないでください。
- ・使用中は太陽光パネルや本体背面が非常に熱くなります。やけどの原因になりますので、直接触れないようにしてください。
- ・本体を曲げたり、落下や転倒などで強い衝撃を与えないようにしてください。太陽光パネルの破損や発電容量の低下の原因になります。
- ・本機が汚れたときは、柔らかい布でから拭きしてください。汚れがひどいときは、水や中性のクリーナーを付けた布で汚れを落とし、その後クリーナーを拭き取ってください。固い布やシンナー、アルコールなどの揮発性のもので拭くと、傷が付いたり変形や変質、破損の原因になります。

## 保管をするときは

- ・本機を保管するときは低温や高温、高湿度の場所を避けてください。
- ・本機は防塵・防水仕様ではありませんので、屋内で保管してください。
- ・本機を収納するときは太陽光パネルが垂直になるようにして、他の物の間などで倒れないようにしてください。太陽光パネルが水平の状態だと、上から力が加わって破損するおそれがあります。

## 故障かな？と思ったら

次の一覧から該当する症状を見つけて対処してください。

また、当社のホームページでは、本機についてのお客様のお問い合わせの内容を掲載しています。

### FAQ (よくあるご質問)

<https://www.3vjckenwood.com/support/qa/accessory.html>



症状	原因	対処方法
給電できない	接続ケーブルが正しく接続されていない	接続を確認してください。
	ソーラーパネルに太陽光があたっていない	太陽光が当たる場所に設置してください。
発電の電力が少ない	天候が良くない	晴天時に使用してください。
	影ができています	一部でも影ができてしまうと、発電の電力が低下します。影ができない場所に設置してください。
	ガラス越しに太陽光をあてている	直接太陽光が当たる場所に設置してください。
	パネルが汚れている	「使用上のご注意」の内容に従って、パネルの汚れを拭き取ってください。
	パネルが高温になっている	使用をいったんやめて、パネルの温度を下げてください。



## 主な仕様

セルタイプ	単結晶シリコンセル
最大出力	68W
変換効率	23%
定格電圧	22V DC
定格電流	3.09A
開放電圧	26.4V DC
短絡電流	3.36A
USB 出力	USB Type-C® 5V DC 15W × 1 ※ USB Type-A 5V DC 12W × 1 ※
動作温度	-10℃~65℃
収納寸法 (W) × (H) × (D) (突起物除く)	W : 440mm × H : 540mm × D : 40mm
外形寸法 (W) × (H) × (D) (突起物除く)	W : 880mm × H : 540mm × D : 20mm
接続ケーブル長	3m
質量 (重さ)	3.0kg

※ USB Type-C® と USB Type-A を同時に使用する場合は、両端子の合計出力は 15W です。  
これらの仕様およびデザインは、技術開発にともない予告なく変更になる場合があります。

### 本書の内容をオンラインでご覧いただけます

<http://www32.jvckenwood.com/jvc/System/Manual/Search/>



## 商標について

- USB Type-C® および USB-C® は USB Implementers Forum の登録商標です。
- その他、記載している会社名、製品名は各社の商標または登録商標です。なお、本文中では、TM マークと ® マークを明記していません。

## 保証とアフターサービス

### ■ 製品についてお困りのことがありましたら・・・

#### ホームページ情報

製品に関するQ&A、メールによる問い合わせなどは  
ポータブル電源サポート情報

<https://www.jvc.com/jp/support/>

#### 取扱い方法などのご相談

JVCケンウッドカスタマーサポートセンター  
にご相談ください。

#### アフターサービスのご相談

お買い上げの販売店、またはJVCケンウッド  
カスタマーサポートセンターにご相談ください。

#### JVCケンウッドカスタマーサポートセンター

固定電話からは、フリーダイヤル



**0120-2727-87**

携帯電話からは、ナビダイヤル



**0570-010-114**

一部のIP電話などフリーダイヤル、ナビダイヤルがご利用になれない場合



**045-450-8950**

● 電話番号を良くお確かめの上、おかけ間違いのないようご注意ください。

月曜～金曜 9:30～18:00  
土曜 9:30～12:00、13:00～17:30  
・日曜祝日、弊社休業日を除く  
・電話番号および受付時間が変更になる場合があります。

#### ご相談窓口における個人情報のお取り扱い

株式会社JVCケンウッドおよびその関係会社は、お客様の個人情報やご相談内容を、ご相談への対応や修理、その確認などのために利用し、その記録を残すことがあります。また、個人情報を適切に管理し、修理業務等を委託する場合や正当な理由がある場合を除き、第三者に提供しません。お問い合わせは、ご相談された窓口にご連絡ください。

## 株式会社 JVCケンウッド

〒 221-0022 神奈川県横浜市神奈川区守屋町 3-12

## 保証書

この保証書は、本書に明示した期間、条件のもとにおいて無料修理をお約束するものです。故障およびその他の状況により、修理ではなく製品交換になる場合が場合があります。その際に同型ではなく同等品と交換になる場合がありますので、ご了承願います。お客様からご提供いただいた個人情報は、保証期間中、およびその後の点検・サービス活動のために記載内容を利用させていただく場合がありますので、ご了承ください。

1. 保証期間中、取扱説明書および本体貼付ラベルなどの注意書に従った正常な使用状態で故障した場合は、無料修理をさせていただきます。商品と本書をお買い上げの販売店にご持参ご提示のうえ、修理をご依頼ください。
2. 保証期間中の修理などアフターサービスについてご不明の場合はお買い上げの販売店、または JVC ケンウッドカスタマーサポートセンターにご相談ください。
3. 次のような場合は保証期間内でも有料修理にさせていただきます。
  - (1) 本書のご提示がない場合。
  - (2) 本書に型名、製造番号、お買い上げ年月日、お客様名、お買い上げ販売店名の記載がない場合、または字句が書き換えられた場合。
  - (3) ご使用上の誤り、および不当な修理や改造による故障および損傷。
  - (4) お買い上げ後の輸送、移動、落下などによる故障および損傷。
  - (5) 火災、地震、風水害、雷その他の天災地変、虫害、塩害、公害、ガス害（硫化ガスなど）や異常電圧、指定以外の使用電源（電圧・周波数）による故障および損傷。
  - (6) 不具合の原因が本製品以外（外部要因）による場合。
  - (7) 一般家庭用以外（例えば業務用などへの長時間使用および車輛、船舶への搭載）に使用された場合の故障および損傷。
  - (8) 消耗品（電池など）の消耗。
  - (9) 持込修理の対象商品を直接当社へ送付した場合の送料はお客様負担とさせていただきます。また、出張修理を行なった場合には、出張料はお客様負担とさせていただきます。
4. この保証書によって株式会社 JVC ケンウッドおよびそれ以外の事業者に対するお客様の法律上の権利を制限するものではありません。保証期間経過後の修理などについてご不明の場合は、お買い上げの販売店または JVC ケンウッドカスタマーサポートセンターにお問い合わせください。
5. 本書は日本国内においてのみ有効です。  
This warranty is valid only in Japan.

補修用性能部品の最低保有期間

製造打ち切り後 3 年です。補修用性能部品とはその製品の機能を維持するために必要な部品です。

## サービス窓口

下記URLをご覧ください。

<https://www.jvc.com/jp/support/hrepair/>



# 保証書

持込修理

商品名 ポータブルソーラーパネル		製造番号	
型名 BH-SP68A			
お客様	お名前	ふりがな	
	ご住所	電話 ( ) -	
お買い上げ年月日		保証期間	お買い上げ日から
年	月		日
お買い上げ店		住所・店名・電話	

## お客様へのお願い

1. 本書にお買い上げ年月日、お客様名、お買い上げ販売店名が記載されているかお確かめください。万一記入がない場合は、直ちにお買い上げ販売店にお申し出ください。購入日の確認できる書類（シールやレシートなど）の添付でもかまいませんので、大切に保管してください。
2. 本書をご提示いただく場合は、お手数ですが、お買い上げ商品の製造番号（端子ケースに印刷されています → P.5）、お客様のお名前、ご住所の記入をお願いします。
3. ご贈答品などで、本書記載のお買い上げ販売店に修理がご依頼になれない場合は、JVC ケンウッドカスタマーサポートセンターにご相談ください。
4. ご転居の場合は、事前にお買い上げの販売店にご相談ください。
5. 本書は再発行いたしませんので、紛失しないように大切に保管してください。

株式会社 JVCケンウッド

〒 221-0022 神奈川県横浜市神奈川区守屋町 3-12