

HIKOKI

取扱説明書

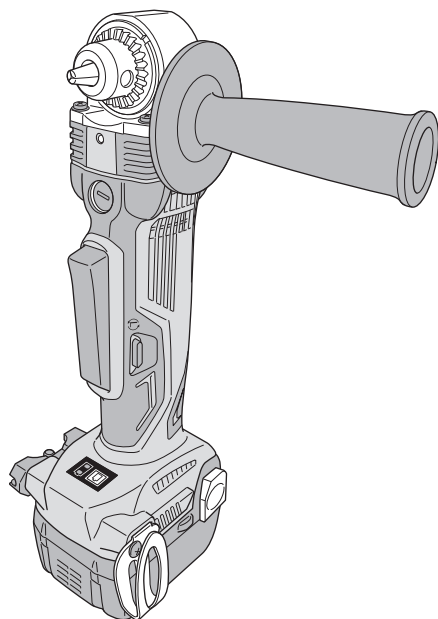
用途

- 鉄工ドリルで金属の穴あけ
木工ドリルで木材の穴あけ
- 木ねじの締付け、ゆるめ

コードレスコーナドリル

14.4 V DN 14DSL [無段変速] 18 V DN 18DSL [無段変速]

このたびは弊社製品をお買い上げいただき、
ありがとうございました。
ご使用前にこの取扱説明書を良くお読みになり、
正しく安全にお使いください。
お読みになった後は、いつでも見られる所に
大切に保管してご利用ください。



本製品は日本国内用のため、日本国外で販売または使用することはできません。日本国外で使用した場合は、仕様上の性能を発揮できない恐れがあります。日本国外では、修理または保証を受けられません。

This product may be used only in Japan and should not be sold or used in any other country. Otherwise, product may not perform as intended. No authorized service or warranty is available outside of Japan.

はじめに

コードレス工具の安全上のご注意…	1
本製品の使用上のご注意……………	5
USB 機器との接続時のご注意 ……	7
リチウムイオン電池の使用上のご注意	7
各部の名称……………	9
仕様……………	10
各種先端工具のご紹介……………	12

使い方

各操作部（機能）の使い方…………	13
穴をあける……………	19
木ねじを締める／はずす…………	21
作業上のご注意……………	22
蓄電池を充電する……………	23
USB 機器を充電する ……	24

その他

保守・点検……………	27
故障診断……………	31
ご修理のときは……………	裏表紙

⚠警告、**⚠注意**、**注** の意味について

ご使用上の注意事項は「**⚠警告**」、「**⚠注意**」、「**注**」に区分しており、それぞれ次の意味を表します。

⚠警告 : 誤った取扱いをしたときに、使用者が死亡または重傷を負う可能性が想定される内容のご注意。

⚠注意 : 誤った取扱いをしたときに、使用者が傷害を負う可能性が想定される内容および物的損害のみの発生が想定される内容のご注意。

注 : 製品のすえ付け、操作、メンテナンスに関する重要なご注意。

なお、「**⚠注意**」に記載した事項でも、状況によっては重大な結果に結び付く可能性があります。いずれも安全に関する重要な内容を記載しているので、必ず守ってください。

コードレス工具の安全上のご注意

- 火災、感電、けがなどの事故を未然に防ぐために、次に述べる「安全上のご注意」を必ず守ってください。
- ご使用前に、この「安全上のご注意」すべてをよくお読みの上、指示に従って正しく使用してください。
- お読みになった後は、お使いになる方がいつでも見られる所に必ず保管してください。

⚠警告

① 専用の充電器や蓄電池を使用してください。

この取扱説明書および弊社カタログに記載されている指定の充電器や蓄電池を使用してください。指定以外の蓄電池を使用すると、破裂して傷害や損害を及ぼす恐れがあります。

② 正しく充電してください。

- この充電器は、定格表示してある電源で使用してください。直流電源、エンジン発電機、昇圧器などのトランス類では使用しないでください。異常に発熱し、火災の恐れがあります。
- 温度が0℃未満、または温度が40℃を超える場合は、蓄電池を充電しないでください。正しく充電されないばかりか、蓄電池の寿命が短くなります。また、破裂や火災の恐れがあります。
- 蓄電池は、換気の良い場所で充電してください。充電中、蓄電池や充電器を布などでおおわないでください。破裂や火災の恐れがあります。
- 使用しない場合は、電源プラグをコンセントから抜いてください。感電や火災の恐れがあります。

⚠ 警告

- ③ **蓄電池の端子間を短絡（ショート）させないでください。**
釘袋などに入れると、短絡（ショート）して、発煙・発火・破裂などの恐れがあります。
- ④ **蓄電池の内部に、水のような導電性の液体を入れないでください。**
発熱、発火、破裂の恐れがあります。
- ⑤ **感電に注意してください。**
ぬれた手で、充電器の電源プラグに触れないでください。
感電の恐れがあります。
- ⑥ **作業場や保管場所の周囲状況も考慮してください。**
 - 工具本体・充電器・蓄電池は、雨の中や湿った場所で使用したり、放置・保管をしないでください。感電や発煙の恐れがあります。
 - 作業場は十分に明るくしてください。
暗い場所での作業は、事故の原因になります。
 - 可燃物、可燃性あるいは腐食性の液体・ガスがある所での使用、充電、保管をしないでください。発火や火災の恐れがあります。
- ⑦ **保護メガネを使用してください。**
作業時は、保護メガネを使用してください。また、粉じんの多い作業では、防じんマスクを併用してください。
切削したものや粉じんが目や鼻に入る恐れがあります。
- ⑧ **加工するものをしっかりと固定してください。**
加工するものを固定するために、クランプや万力などを利用してください。
手で保持するより安全で、両手でコードレス工具を使用できます。
固定が不十分な場合は、加工するものが飛んで、けがの原因になります。
- ⑨ **次の場合は、コードレス工具のスイッチを切り、蓄電池を工具本体から抜いてください。**
 - 使用しない、または、修理・調整・点検する場合。
 - 刃物、ビットなどの付属品や別売部品を取付け、交換する場合。
 - その他、危険が予想される場合。
コードレス工具が作動して、けがの原因になります。
- ⑩ **不意な始動は避けてください。**
スイッチに指を掛けて運ばないでください。
コードレス工具が作動して、けがの原因になります。
- ⑪ **指定の付属品やアタッチメントを使用してください。**
この取扱説明書および弊社カタログに記載されている指定の付属品やアタッチメントを使用してください。
事故やけがの原因になります。
- ⑫ **蓄電池を火の中に投入しないでください。**
破裂したり、有害物質の出る恐れがあります。

⚠注意

- ① **作業場は、いつもきれいに保ってください。**
ちらかった場所や作業台は、事故の原因になります。
- ② **子供を近づけないでください。**
 - 作業員以外、コードレス工具や充電器のコードに触れさせないでください。けがの原因になります。
 - 作業員以外、作業場へ近づけないでください。けがの原因になります。
 - 安全に責任を負う人の監視または指示がない限り、補助を必要とする人が単独で使用しないでください。
- ③ **使用しない場合は、きちんと保管してください。**
 - 乾燥した場所で、子供の手の届かない高い所または鍵のかかる所に保管してください。事故の原因になります。
 - 工具本体や蓄電池を、温度が 50℃以上になる可能性がある場所（金属の箱や夏の車内など）に保管しないでください。
蓄電池劣化の原因になり、発煙、発火の恐れがあります。
- ④ **無理して使用しないでください。**
 - 安全に能率良く作業するために、コードレス工具の能力に合った速さで作業してください。能力以上での使用は、事故の原因になります。
 - モーターがロックするような無理な使い方はしないでください。
発煙、発火の恐れがあります。
- ⑤ **作業に合ったコードレス工具を使用してください。**
 - 小形のコードレス工具やアタッチメントは、大形のコードレス工具で行う作業には使用しないでください。けがの原因になります。
 - 指定された用途以外に使用しないでください。けがの原因になります。
- ⑥ **きちんとした服装で作業してください。**
 - だぶだぶの衣服やネックレスなどの装身具は、着用しないでください。
回転部に巻き込まれる恐れがあります。
 - 屋外での作業の場合には、ゴム手袋と滑り止めのついた履物の使用をお勧めします。
すべりやすい手袋や履物は、けがの原因になります。
 - 長い髪は、帽子やヘアカバーなどでおおってください。
回転部に巻き込まれる恐れがあります。
- ⑦ **充電器のコードを乱暴に扱わないでください。**
 - コードを持って充電器を運んだり、コードを引っ張ってコンセントから抜かないでください。
 - コードを熱、油、角のとがった所に近づけないでください。
 - コードが踏まれたり、引っ掛けられたり、無理な力を受けて損傷することがないように、充電する場所に注意してください。感電や短絡（ショート）して発火する恐れがあります。
- ⑧ **無理な姿勢で作業をしないでください。**
常に足元をしっかりとさせ、バランスを保つようにしてください。
転倒して、けがの原因になります。
- ⑨ **コードレス工具は、注意深く手入れをしてください。**
 - 安全に能率良く作業していただくために、刃物類は常に手入れをし、良く切れる状態を保ってください。損傷した刃物類を使用すると、けがの原因になります。

⚠注意

- 付属品の交換は、取扱説明書に従ってください。けがの原因になります。
 - 充電器を使用する前に、電源プラグやコードを点検し、損傷している場合は、お買い求めの販売店に修理を依頼してください。
感電や短絡（ショート）して発火する恐れがあります。
 - 充電器に延長コードを使用する場合は、事前に点検し、損傷している場合には交換してください。感電や短絡（ショート）して発火する恐れがあります。
 - 握り部は、常に乾かしてきれいな状態に保ち、油やグリースが付かないようにしてください。けがの原因になります。
- ⑩ **調節キーやスパナなどは、必ず取りはずしてください。**
スイッチを入れる前に、調節に用いたキーやスパナなどの工具類が取りはずしてあることを確認してください。付けたままでは、作動時に飛び出して、けがの原因になります。
- ⑪ **屋外使用に合った延長コードを使用してください。**
屋外で充電する場合、キャブタイヤコードまたはキャブタイヤケーブルの延長コードを使用してください。
- ⑫ **油断しないで十分注意して作業をしてください。**
 - コードレス工具を使用する場合は、取扱方法、作業のしかた、周りの状況など、十分注意して慎重に作業をしてください。軽率な行動をすると、事故やけがの原因になります。
 - 常識を働かせてください。非常識な行動をすると、事故やけがの原因になります。
 - 疲れている場合は、使用しないでください。事故やけがの原因になります。
- ⑬ **損傷した部品がないか点検してください。**
 - 使用前に、保護カバーやその他の部品に損傷がないか十分点検し、正常に作動するか、また所定機能を発揮するか確認してください。
 - 可動部分の位置調整および締付け状態、部品の破損、取付け状態、その他、運転に影響を及ぼすすべての箇所に異常がないか確認してください。
 - 電源プラグやコードが損傷した充電器や、落としたり、何らかの損傷を受けた充電器は使用しないでください。感電や短絡（ショート）して発火する恐れがあります。
 - 破損した保護カバー、その他の部品交換や修理は、取扱説明書の指示に従ってください。取扱説明書に指示されていない場合は、お買い求めの販売店に修理を依頼してください。
 - スイッチで始動および停止操作のできないコードレス工具は、使用しないでください。誤作動して、けがの原因になります。
- ⑭ **コードレス工具の修理は、専門店で依頼してください。**
 - サービスマン以外の方は、工具本体・充電器・蓄電池を分解したり、修理・改造をしないでください。発火したり、誤作動して、けがの原因になります。
 - コードレス工具が熱くなったり、異常に気付いたときは、点検・修理に出してください。
 - この製品は、該当する安全規格に適合しているので改造しないでください。
 - 修理は、お買い求めの販売店に依頼してください。ご自分で修理すると、事故やけがの原因になります。

本製品の使用上のご注意

先にコードレス工具として共通の注意事項を述べましたが、コードレスコーナドリルとして、さらに次に述べる注意事項を守ってください。

⚠警告

- ① 作業する箇所に、電線管・水道管やガス管などの埋設物がないことを、作業前に十分確かめてください。
埋設物があると先端工具が触れ、感電や漏電・ガス漏れの恐れがあり、事故の原因になります。
- ② 使用中は、本製品を確実に保持してください。
確実に保持していないと、けがの原因になります。
- ③ 使用中は、ビットやドリルなどの回転部に手や顔などを近づけないでください。
けがの原因になります。
- ④ 使用中に異常音や異常振動など本製品の調子に異常を感じたときは、直ちにスイッチを切り、点検・修理を依頼してください。
- ⑤ 工具本体、および蓄電池の端子部（蓄電池取付部）に変形が生じた場合は、使用しないでください。
蓄電池を取付けた場合に短絡（ショート）して、発煙・発火の恐れがあります。
- ⑥ 工具本体の端子部（蓄電池取付部）に、切りくずやほこりがたまらないようにしてください。
 - 使用前に、端子部に切りくず、ほこりがたまっていないことを確認してください。
 - 作業中に、機体に付いた切りくず、ほこりが端子部に降りかからないようにしてください。
 - 使用中断時、および使用後に切りくず、ほこりが降りかかる場所に機体を放置しないでください。
短絡（ショート）して、発煙・発火などの恐れがあります。

⚠注意

- ① 工具類（木工ドリルや鉄工ドリルなど）や付属品は、取扱説明書に従って確実に取付けてください。
確実でないと、はずれたりし、けがの原因になります。
- ② 使用中は、軍手など巻き込まれる恐れがある手袋を着用しないでください。
回転部に巻き込まれ、けがの原因になります。
- ③ 穴あけ直後のドリルや切りくずは高温になっているので、触れないでください。
やけどの原因になります。

⚠️ 注意

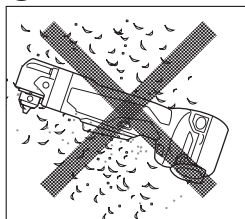
- ④ 高所作業のときは、下に人がいないことを確かめてください。
本製品や材料などを落としたとき、事故の原因になります。
- ⑤ 細径のドリルは折れやすいのでご注意ください。
飛散して、けがの原因になります。
- ⑥ 蓄電池は確実に取付けてください。
確実にないと、蓄電池が抜け落ちて、けがの原因になります。
- ⑦ 精密部品を内蔵していますので、落下等の強い衝撃を加えたり、水にぬらさないでください。
動作不良、誤動作等をおこす原因になります。
- ⑧ 蓄電池を一般のごみと一緒に捨てたり、火の中へ入れないでください。
- ⑨ 蓄電池は子供の手の届かない所に保管してください。
- ⑩ 蓄電池の仕様表示に従って正しく使用してください。

本製品はモーター部に強力な永久磁石を使用しております。この永久磁石による本製品への切りくず等の付着や電子機器への影響について、さらに次の注意事項を守ってください。

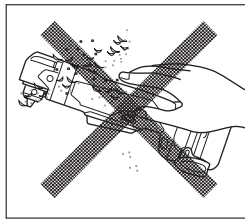
⚠️ 注意

- ① 金属の切りくずが散乱した作業台、作業場などに本製品を置かないでください。
切りくずが付着し、けがや故障の原因になります。
- ② 本製品に切りくずが付着したときは、触れないでください。付着した切りくずは、ハケなどで取除いてください。
けがの原因になります。
- ③ ペースメーカーなど電子医療機器を装着している方は、本製品を使用したり、近づかないでください。
正常な動作を損なう恐れがあります。
- ④ 携帯電話などの精密機器、磁気カード類や電子記録媒体を本製品に近づけないでください。
誤作動、故障、記録の破損などの原因になります。

①



②



USB 機器との接続時のご注意

本製品に標準付属 (NN 仕様を除く) されている充電器には、電動工具用リチウムイオン電池を充電する以外に、一般の USB 機器を充電できる USB 端子を装備しています。

USB 機器を充電する際は、以下の内容を守ってください。

予期できない問題が生じた場合、接続した USB 機器の内部に保存されているデータが破損したり消失する可能性があります。万一の場合に備えて、必ず事前にバックアップをしてください。

なお、USB 機器との接続において、USB 機器の内部に保存されているデータの破損または消失および接続機器の故障については、いかなる場合においても弊社では責任を負いかねますので、あらかじめご了承ください。

リチウムイオン電池の使用上のご注意

本製品にはリチウムイオン電池が標準で付属されております。(NN 仕様を除く) リチウムイオン電池の寿命を長くする目的で出力を停止する保護機能がついています。本製品を使用中、スイッチを引いたままでも下記①、②、③の場合、モーターが停止する場合がありますがこれは保護機能によるものであり故障ではありません。

- ① 電池残量が少なくなるとモーターが停止します。
このときは速やかに充電してください。
- ② 工具本体が過負荷状態になるとモーターが停止する場合があります。
このときはいったんスイッチをはなし、過負荷の原因を取り除いてください。
- ③ 蓄電池が過熱状態になるとモーターが停止する場合があります。このときは、蓄電池の使用を中断し、コードレス工具本体より取りはずして、風通しの良い日かげなどで蓄電池を十分に冷ましてください。

再びご使用になれます。

さらに次項に述べる注意事項を守ってください。

警告

蓄電池の液漏れ、発熱、発煙、発火を未然に防ぐため以下の内容を必ず守ってください。

- ① 蓄電池に切りくずやほこりがたまらないようにしてください。
 - 作業中に切りくずが蓄電池に降りかからないようにしてください。
 - 作業中にコードレス工具にたまった切りくず、ほこりが蓄電池に降りかからないようにしてください。
 - 蓄電池を使用しないとき切りくず、ほこりが降りかかる場所に蓄電池を放置しないでください。
 - 保管時、蓄電池は切りくず、ほこりを落とし、金属製の部品 (ねじ、釘など) とは別々にしてください。
- ② 蓄電池に釘をさす、ハンマーでたたく、踏みつける、投げつけるなど強い衝撃を与えないでください。

⚠ 警告

- ③ 外傷、変形の著しい蓄電池は使用しないでください。
- ④ (+)(-) を逆にして使用しないでください。
- ⑤ 蓄電池を直接、コンセントや車のシガーライターソケットに接続しないでください。
- ⑥ 蓄電池を指定機器以外の用途に使わないでください。
- ⑦ 蓄電池を電子レンジに入れたり、高圧容器に入れるなど過熱、高圧を与えないでください。
- ⑧ 蓄電池が液漏れしたり、悪臭がするときは直ちに火気より遠ざけてください。
- ⑨ 強い静電気の発生する場所では使用しないでください。
- ⑩ 蓄電池の使用、充電、保管時に異臭を発したり、発熱、変色、変形その他今までと異なる事に気がついたときは、直ちに使用機器あるいは充電器より取り出して使用しないでください。

⚠ 注意

- ① 蓄電池が液漏れして液が目に入ったときは、こすらずにすぐ水道水などのきれいな水で十分に洗った後、直ちに医師の治療を受けてください。
放置すると液により目に障害を与える原因になります。
- ② 蓄電池が液漏れして液が皮膚や衣類に付着した場合は、直ちに水道水などのきれいな水で洗い流してください。
皮膚がかぶれたりする原因になる恐れがあります。

蓄電池はリサイクルへ

蓄電池はリサイクル可能な貴重な資源です。蓄電池や製品の廃棄の際は、リサイクルにご協力いただき、お買い求めの販売店にご持参ください。



○ 新しい蓄電池は、弊社純正品をご使用ください

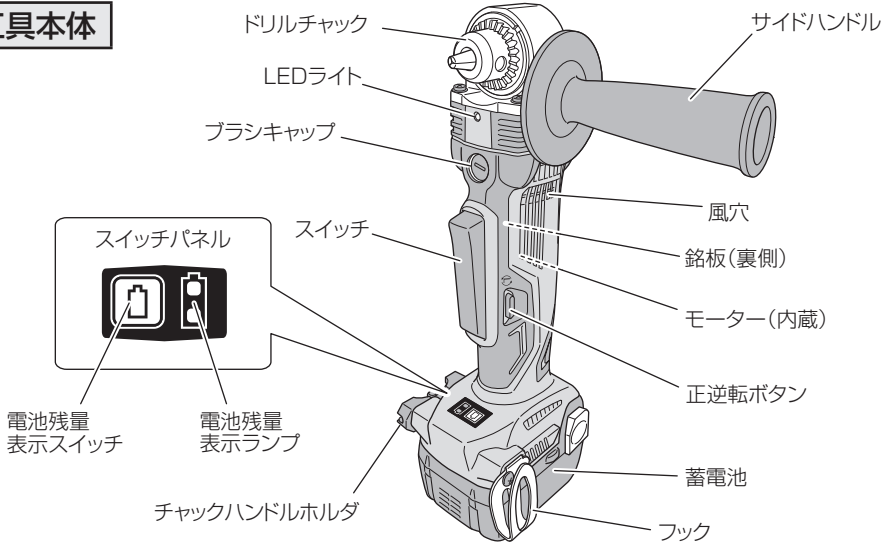
弊社指定の蓄電池以外の使用や分解、改造した物（蓄電池を分解してセルなどの内蔵部品を交換した物を含みます）は、安全性や製品に関する保証はできません。

○ 騒音防止規制について

騒音に関しては、法令や各都道府県などの条例で定める規制があります。ご近所に迷惑をかけないように、規制値以下でご使用になることが必要です。状況に応じ、しゃ音壁を設けて作業してください。

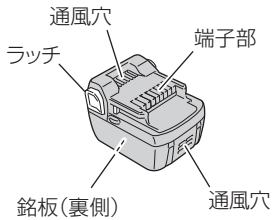
各部の名称

工具本体

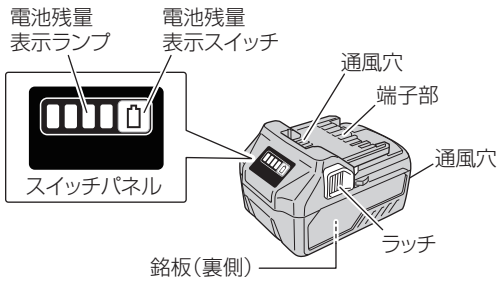


蓄電池

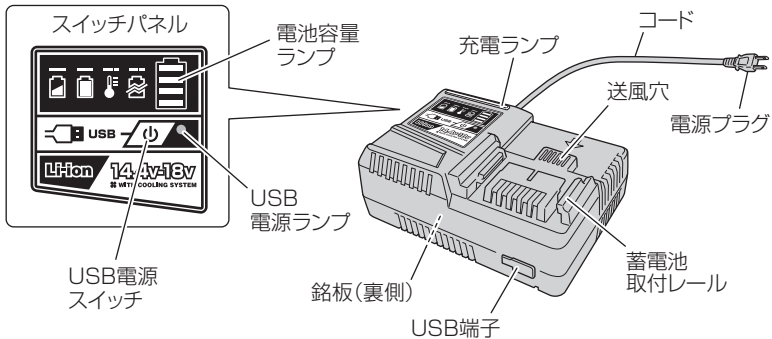
14.4V (BSL1460)
18V (BSL1860)



36V (BSL36A18)



充電器



標準付属品

品名・形名	工具本体 仕様	DN 14DSL		DN 18DSL		
		LYPK	NN	LYPK	LXPK	NN
蓄電池 BSL 1460		1 個	—	—	—	—
蓄電池 BSL 1860		—	—	1 個	—	—
蓄電池 BSL 36A18		—	—	—	1 個	—
充電器 UC 18YDL		1 台	—	1 台	1 台	—
サイドハンドル		1 個	1 個	1 個	1 個	1 個
チャックハンドル		1 個	1 個	1 個	1 個	1 個
チャックハンドルホルダ		1 個	1 個	1 個	1 個	1 個
収納ケース		1 個	—	1 個	1 個	—
電池カバー		1 個	—	1 個	1 個	—

仕 様

1. 工具本体

形 名		DN 14DSL	DN 18DSL	
能 力	穴あけ	鋼材：直径 10 mm 木材：直径 28 mm	鋼材：直径 10 mm 木材：直径 28 mm	
	ねじ締め	木ねじ（下穴あり） ：呼び径 5.1 mm × 長さ 38 mm	木ねじ（下穴あり） ：呼び径 5.1 mm × 長さ 38 mm	
無負荷回転数 （気温 20℃満充電時）		0 ~ 1,700min ⁻¹ {回 / 分}	0 ~ 1,800min ⁻¹ {回 / 分}	
モ ー タ ー		直流モーター		
キーレスチャック容量		最大把握径 10 mm		
蓄 電 池		円筒密閉形リチウムイオン電池		
		電圧 14.4 V	電圧 18 V	
寸 法 全長 × 全高 × 全幅		314 mm × 97 mm × 81 mm (BSL 1460 装着時)	314 mm × 117 mm × 81 mm (BSL 1860/BSL 36A18 装着時)	
質 量		1.6 kg (BSL 1460 装着時)	1.7 kg (BSL 1860 装着時)	1.8 kg (BSL 36A18 装着時)
LED ライト		白色 LED		
残量表示ランプ		赤色 LED		

2. 充電器

形 名		UC 18YDL			
充電可能蓄電池		リチウムイオン電池 14.4 V (BSL 14xxシリーズ)、18 V (BSL 18xxシリーズ)、 マルチボルトタイプ蓄電池			
入力電源		単相交流 50 / 60 Hz 共用 電圧 100 V			
蓄電池	充電電圧	14.4 V または 18 V		18 V	
	タイプ	標準	薄型軽量	マルチボルト	
	充電時間 ^{※1} [気温20℃時]	BSL 1460 : 約 30 分 BSL 1860 : 約 30 分	BSL 1430C : 約 30 分 BSL 1830C	BSL 36A18 : 約 25 分 BSL 36B18 : 約 40 分	
		BSL 1450 : 約 25 分 BSL 1850 : 約 25 分	BSL 1425 : 約 25 分 BSL 1825 : 約 25 分		
		BSL 1440 : 約 20 分 BSL 1840 : 約 20 分	BSL 1420 : 約 20 分 BSL 1820 : 約 20 分		
BSL 1430 : 約 15 分 BSL 1830 : 約 15 分		BSL 1415 : 約 15 分 BSL 1815 : 約 15 分			
充電電流	12.0 A	6.0 A	12.0 A		
USB端子	充電電圧	5 V			
	充電電流	2 A			
コード		2 心ビニールコード			
質量		0.8 kg			
使用温度範囲 ^{※2}		- 10 ~ 40℃			
冷却		対応 (ファン付き)			
ブザー音		あり			

※1 : 蓄電池の充電時間は、使用環境や蓄電池の状態により長くなるときがあります。

※2 : 周囲温度が0℃未満のときは、充電時間が長くなります。

3. 蓄電池

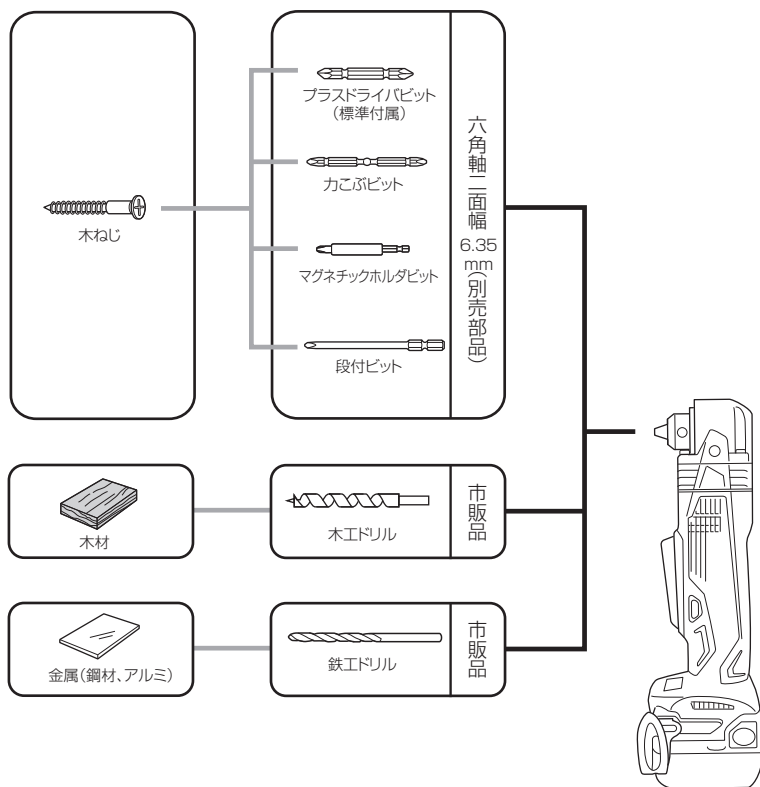
形 名	BSL 1460	BSL 1860	BSL 36A18
種類	円筒密閉形リチウムイオン電池		
電池電圧	14.4 V	18 V	36 V / 18 V (自動切替 ^{※1})
容量	6.0 Ah		2.5 Ah / 5.0 Ah (自動切替 ^{※1})
冷却	対応		
使用可能なコードレス製品 ^{※2}	14.4 V 品	18 V 品	18 V 品 36 V 品 : マルチボルトタイプ蓄電池対応製品
使用可能な充電器	スライド式リチウムイオン電池対応充電器		
残量表示ランプ	-		緑色 LED

※1 : 工具本体により自動で切り替わります。

※2 : 詳細は弊社総合カタログなどで確認してください。

各種先端工具のご紹介

用途に応じた先端工具（アタッチメント）をご使用いただくことで、いろいろな作業にご利用できます。詳しくは、お買い求めの販売店にお問い合わせ下さい。



注 能力より小径のねじやボルトを締めると、ねじやボルトが切れる恐れがあります。また、能力より太径のねじやボルトを締めると締付け不足になることがあります。

各操作部（機能）の使い方

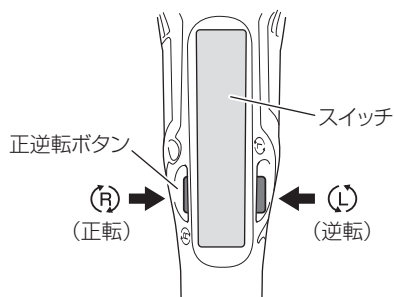
● 回転方向の切替えとスイッチについて

正逆転ボタンの (R) 側を押すと、先端工具はハンドル側から見て右に回り（正回転）、(L) 側を押すと左に回ります。（逆回転）

正逆転ボタンを (R) 側と (L) 側の中央の位置にすると、スイッチを引いてもモーターは回転しません。

注 次の場合は、必ず正逆転ボタンを中央の位置にしてください。

- 作業を中断および終了したとき
- 先端工具を取付け・取りはずすとき
- 保守・点検・保管するとき



● スイッチ操作で回転数を微調整

スイッチの引込み量で無段階に回転数が変わります。ねじ締め開始時や、穴あけのセンター決め時にはスイッチを少し引いてゆっくりスタートしてお使いください。また、スイッチをはなすとブレーキがかかり、すぐに止まります。

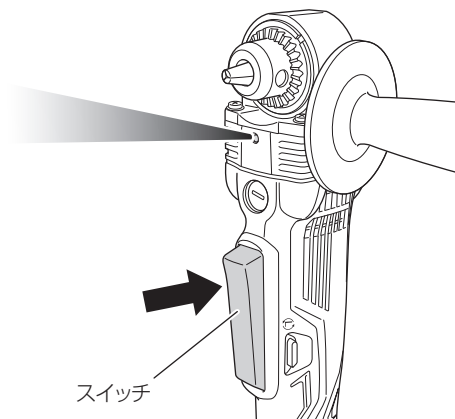
● LED ライトの使い方

⚠ 注意

LED ライトをのぞき込んで、直接 LED ライトの光を目に当てないでください。

LED ライトの光が連続して目に当たると目を痛める原因になります。

スイッチを引いている間、自動的に LED ライトが工具先端を照らします。



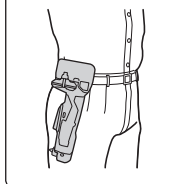
●フックの使い方

フックは、作業の合間に腰ベルトなどに吊下げる機能を持っています。
左右に付け替えて使用することができます。

⚠警告

フックを使用するときは、コードレス工具が落下しないように、しっかりと掛けてください。
コードレス工具が落下すると、事故の恐れがあります。

使用例

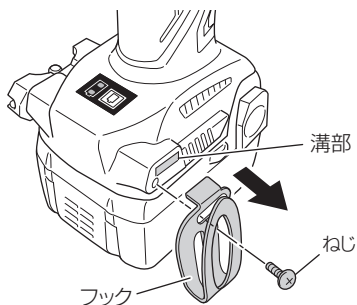


⚠注意

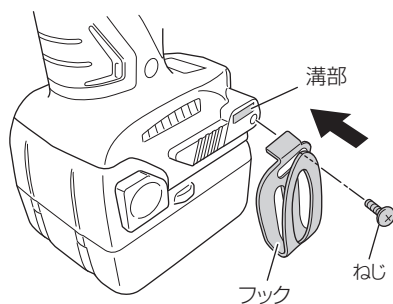
- フックを腰ベルトに掛けてコードレス工具を運ぶときは、先端工具をはずしてください。
けがの原因になります。
- フックはしっかりと取付けてください。
フックの取付けが不完全なまま使用すると、けがの原因になります。

1 フックをはずす

プラスドライバーを使用してねじをはずします。



2 付け替えてねじを締付ける

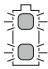




● 工具本体の電池残量表示ランプについて

電池残量表示スイッチを押すとランプが点灯して、電池残量を確認することができます。

電池残量表示スイッチから指をはなすとランプは消灯します。

ランプの点灯状態と電池残量は以下のようになっています。

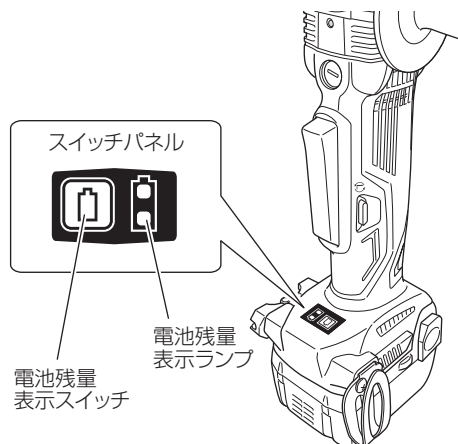
ランプの点灯状態	電池残量
	十分電池残量があります。
	電池残量が約半分になっています。
	非常に少なくなっています。早めに充電してください。

電池残量表示は、周囲温度、電池特性等で多少異なりますので、目安として見てください。

注 電池の消耗を少なくするため、残量表示スイッチを押している間のみ、ランプが点灯します。

⚠ 注意

スイッチパネルに強い衝撃を与えたり、破いたりしないでください。故障の原因になります。



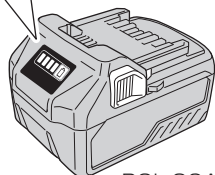
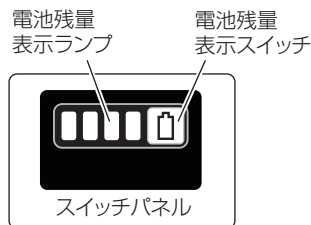
●蓄電池の電池残量表示について（BSL 36A18 のみ）

電池残量表示スイッチを押すとランプが点灯して、電池残量を確認することができます。

電池残量表示スイッチを押してから、約3秒後にランプは消灯します。

電池残量表示は、使用環境、電池特性等で多少異なりますので目安として見てください。

また、残量表示機能のある製品側、および充電器側の残量表示と異なる場合があります。



BSL 36A18

ランプの点灯状態		電池残量
	点灯	75% 以上
		50% ~ 75% 未満
		25% ~ 50% 未満
		25% 未満
	点滅	0%
		高温のため出力停止 ^{※1}
		故障のため出力停止 ^{※2}

※1：蓄電池を工具本体より取りはずし、十分に冷ましてください。

※2：蓄電池の故障と考えられますので、お買い求めの販売店にご相談ください。

● ドリル (ドライバビット) の取付け・取りはずし

⚠ 警告

ドリルの取付け、取りはずしの際は、万一の事故を防止するため、必ずスイッチを切り、蓄電池をコードレス工具本体から抜いてください。

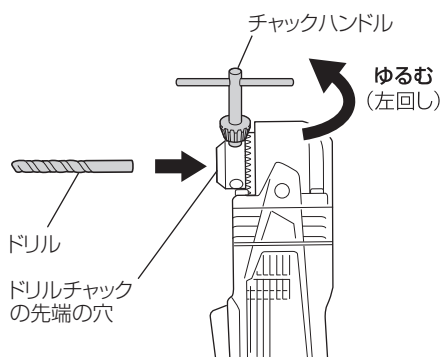
⚠ 注意

取付け、取りはずしの際は、ドリルで手を傷つけないよう十分注意してください。

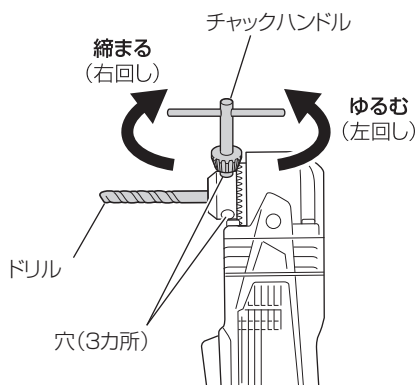
ドリルは別売です。穴あけの用途に合ったドリルを選んでください。

- 木材の穴あけ …………… 木工ドリル
- 金属の穴あけ …………… 鉄工ドリル

1 ドリルチャック先端の穴に、ドリルを奥に突き当たるまでさし込みます。



2 ドリルチャック外周の3カ所の穴にチャックハンドルを順々に入れて矢印の「締まる」方向に回し、ドリルを軽く締付けていきます。最後に3カ所とも均等の力でしっかりと締付け、ドリルを確実に固定してください。



3 ドリルを取りはずすときは、矢印の「ゆるむ」方向にチャックハンドルを回します。

ドリルチャックから 六角軸の木工・金工ドリルまたはドライバビットがゆるまなくなった場合

- 下記の方法で、木工・金工ドリルやドライバビットが回転しないように固定します。
木工・金工ドリルなどの固定例：木片に木工・金工ドリルなどを強く押しつけ固定する。
ドライバビットなどの固定例：ドライバビットなどを木材に充分ねじ込まれたねじの頭部に強く押しつけ固定する。
- 正逆転ボタンを逆転側にして、1～2秒回します。
- チャックハンドルを左方向に回して、ゆるめます。

● チャックハンドルホルダの使い方

本機は、付属のチャックハンドルホルダを取付けて、コードレス工具本体にチャックハンドルを収納することができます。

チャックハンドルホルダは、左右どちらにも取付けることができます。

チャックハンドルホルダを取りはずすときは、逆の手順で行ってください。

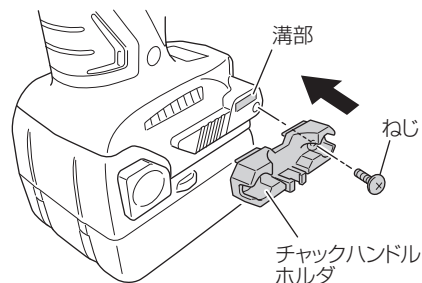
⚠ 注意

チャックハンドルホルダは、しっかりと取付けてください。

確実でないと、使用中にチャックハンドルホルダがはずれ、けがの原因になります。

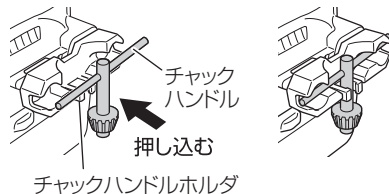
1 チャックハンドルホルダを取付ける

プラスドライバーを使用してねじで取付けます。

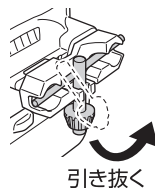


2 チャックハンドルを収納する / 取りはずす

チャックハンドルを、ホルダに下図のように押し込んでください。



取りはずすときは、コードレス工具本体をしっかり支え、チャックハンドルを引き抜きます。



穴をあける

鉄工ドリルで金属の穴あけ
木工ドリルで木材の穴あけ

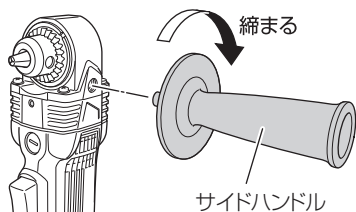
⚠警告

ドリルの取付けや取りはずしの際、万一の事故を防止するため、必ずスイッチを切り、蓄電池をコードレス工具本体から抜いてください。

1

サイドハンドルを取付ける

グリップを回してしっかり締付けます。

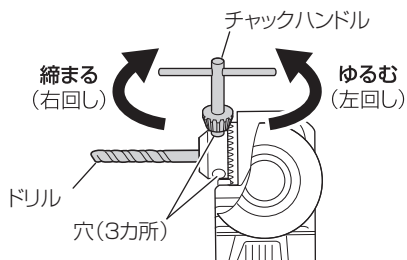


2

ドリルを取付ける

ドリルチャック外周の3カ所の穴にチャックハンドルを順番に入れて矢印の「締まる」方向に回し、ドリルを軽く締付けていきます。

最後に3カ所とも均等の力でしっかりと締付け、ドリルを確実に固定してください。(P.17「ドリル(ドライバビット)の取付け・取りはずし」参照)



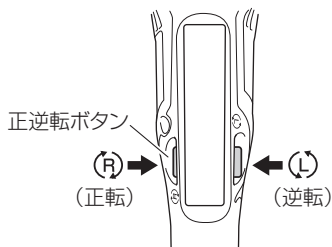
⚠注意

- 蓄電池は確実に取付けてください。確実にしないと、蓄電池が抜け落ちて、けがの原因になります。
- サイドハンドルは確実に固定してください。取付が不完全ですとサイドハンドルが回転したり、抜け落ちて、けがの原因になります。
- 穴あけ直後のドリルや木くずは高温になっているので触れないでください。

3

回転方向を合わせる

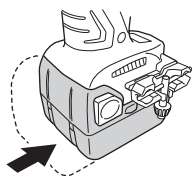
- 正逆転ボタンを正転(R)側から押してください。
- 中間の位置ではスイッチが入りませんので、しっかり押し込んでください。(P.13「回転方向の切替えとスイッチについて」参照)



4

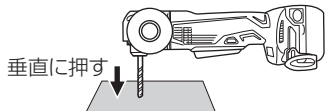
蓄電池を取付ける

右図の向きで、「カチッ」と音がするまで、しっかりと押し込んでください。



5

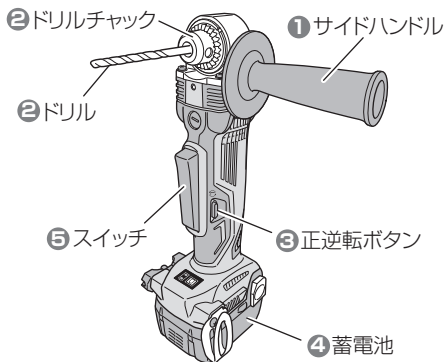
スイッチを入れる



(「木材にきれいな穴をあける」
「金属へ上手に穴をあける」参照)

注

ご使用の際、モーターの回転を停止させないようにお使いください。本体の故障および蓄電池の寿命を著しく短くする原因となります。



6

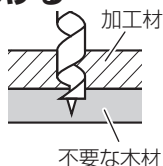
材料からドリルを抜く

スイッチを入れたまま (回転したまま)、ドリルを引き抜いてください。または、いったんスイッチを切り、正逆転ボタンを逆転③側から押して再度スイッチを入れて引き抜いてください。

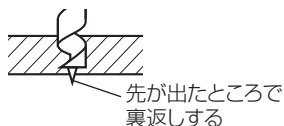
●木材にきれいな穴をあける

不用な木材を下に敷き、加工材と一緒にあける

木工ドリルが裏側へ突きぬけるときに発生するバリを防ぐことができます。

**または**

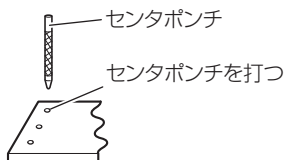
木工ドリルの先が少し裏側に出たときに、裏側から穴をあける。



●金属へ上手に穴をあける

市販のセンタポンチを使用する

鉄工ドリルの先がすべらず、決まった位置に穴あけができます。

**さらに**

鉄工ドリルの先に機械油か石けん水を付ける

穴があけやすくなります。

注

金属に穴をあける場合、穴の抜けざわに大きな力がかかり、ドリルがキーレスチャックからすべることがあります。このような場合は、コードレス工具の押しつけ力を弱め、ドリルがすべらないようにしてください。

木ねじを締める / はずす

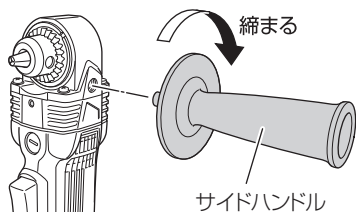
⚠ 警告

ドライバビットの取付けや取りはずしの際、万一の事故を防止するため、必ずスイッチを切り、蓄電池をコードレス工具体から抜いてください。

1

サイドハンドルを取付ける

グリップを回してしっかり締付けます。

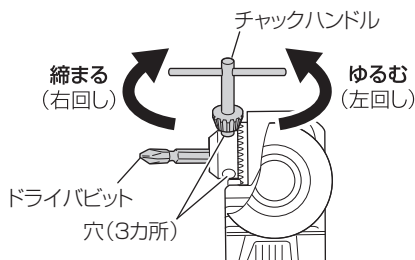


2

ドライバビットを取付ける

ドリルチャック外周の3カ所の穴にチャックハンドルを順々に入れて矢印の「締まる」方向に回し、ドライバビットを軽く締付けていきます。

最後に3カ所とも均等の力でしっかりと締付け、ドリルを確実に固定してください。(P.17「ドリル(ドライバビット)の取付け・取りはずし」参照)



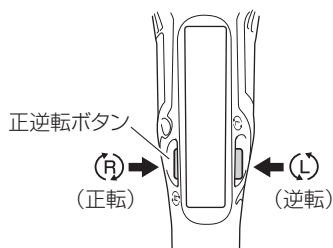
⚠ 注意

- 蓄電池は確実に取付けてください。確実にしないと、蓄電池が抜け落ちて、けがの原因になります。
- サイドハンドルは確実に固定してください。取付が不完全ですとサイドハンドルが回転したり、抜け落ちて、けがの原因になります。
- 木ねじ締め、木ねじはずし直後の木ねじやビットは高温になっているので触れないでください。

3

回転方向を合わせる

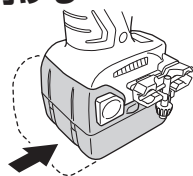
- 正逆転ボタンを押して、木ねじの締付け(ゆるめ)方向に合わせます。
- 中間の位置ではスイッチが入りませんので、しっかり押し込んでください。(P.13「回転方向の切替えとスイッチについて」参照)



4

蓄電池を取付ける

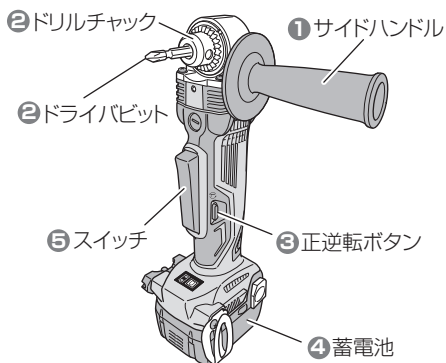
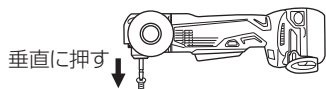
右図の向きで、「カチッ」と音がするまで、しっかりと押し込んでください。



5

スイッチを入れる

- ビットの先をねじ頭部の溝に当て、スイッチを引きます。
- ねじの頭からビットがはずれない程度の力で押しつけます。



● 下穴をあける

木ねじの径より少し細いドリルで下穴をあけておくと木材に割れが入ったりせず、作業がらくにできます。

下表を参考にしてください。(できるだけプラス溝の木ねじをご使用ください)

木ねじ呼び径 (mm)	3.1	3.5	3.8	4.1	4.5	4.8	5.1
下穴径 (mm)	2.0	2.2	2.5	2.9	3.3	3.6	3.9
	2.2	2.5	2.8	3.2	3.6	3.9	4.2

作業上のご注意

● 連続作業について

本機はモーターおよびモーターの駆動制御を行っている電子部品を保護するため、温度保護回路が搭載されています。

ボルト締付け等の連続作業を行うと、機体の温度が上昇するため温度保護回路が作動し、自動停止する場合があります。その際は本機を十分に冷却してください。温度が下がれば再び使用することができます。

また、連続的に作業する際は、蓄電池の交換時に工具本体を 15 分程度休ませてからご使用ください。

● 変速スイッチについて

スイッチには回転数を無段階に変速する電子回路が内蔵されています。従ってスイッチの引き込み量が少ない状態(低速回転域)でモーターを停止させる作業を連続的に行うと電子回路部品の温度が高くなり、故障の原因になります。

● 工具の保持と押しつけ力について

工具本体は両手で確実に保持してください。工具本体を保持した際には、木ねじやボルトに対して本体がまっすぐになるようにしてください。また、工具本体は必要以上に押しつける必要はありません。工具本体をこじる力や押しつける力が過度にかかると、工具本体の故障の原因になりますのでご注意ください。

蓄電池を充電する

ご使用前、新品時、長期間ご使用にならなかったとき、残量が残りに少なくなったときは、次のように充電してください。

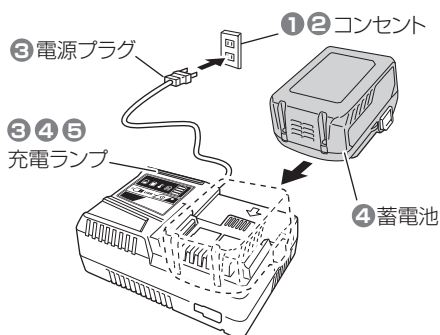
⚠ 警告

手順 ①、②については、充電器の電源プラグをコンセントにさし込む前に確認してください。

充電時間

BSL 1860/BSL 1460 : 約 30 分
BSL 36A18 : 約 25 分

注 充電時間は使用環境や蓄電池の状態により長くなることがあります。



1 電源を確認する

この充電器は交流 100 V 用です。
200 V 電源や直流電源、昇圧器などの
トランス類を使用しないでください。

2 コンセントを確認する

コンセントがガタついたり、電源
プラグが抜け落ちてしまうときは、
接続しないでください。
そのまま使用すると危険です。

3 電源プラグをコンセントに さし込む

充電ランプが赤の点滅を繰り返します。
(P.24「充電ランプの表示について」参照)

4 蓄電池を充電器にさし込む

- 蓄電池をしっかりと突き当たるまで
さし込んでください。
- 充電を開始すると、充電ランプが青
に連続点灯して、充電開始をお知ら
せします。
- 充電中は、電池容量ランプで充電容
量を表示します。

5 充電が終わったら

- 充電が完了すると、充電ランプが緑
に連続点灯し、ブザーが「ピー」と
6 秒鳴ってお知らせします。
- 電源プラグをコンセントから抜き、
充電器から蓄電池を抜き取ってくだ
さい。

●充電ランプの表示について

充電器には、充電状態を表示する「充電ランプ」がついています。
各ランプの表示内容は以下のようになっています。

ランプ	ランプの表示			表示内容
充電ランプ (赤/青/緑/紫)	充電前	赤点滅	0.5秒点灯/0.5秒消灯 	電源にさし込んだ状態
	充電中	青点灯	連続点灯 	
	充電完了	緑点灯	連続点灯 (連続ブザー音:約6秒)	
	高温待機	赤点滅	0.3秒点灯/0.3秒消灯 	蓄電池の温度が高くて充電できない (温度が下がると自動的に充電を開始)
	充電不可	紫の速い点滅	0.1秒点灯/0.1秒消灯 (連続ブザー音:約2秒)	充電器または蓄電池の端子部に異物が入っている

注 一度充電が完了した後、次の充電まで5分程度休ませてください。
同じ充電器を連続して使用すると、充電器が発熱し、故障の原因になります。

●電池容量ランプについて

電池容量ランプによって、充電中の電池の充電容量を確認することができます。

ランプの表示と電池容量は以下のようになっています。

電池容量ランプ



ランプの表示					
電池容量	点滅	点滅	点滅	点滅	点灯
	25% 未満	50% 未満	75% 未満	75% 以上	充電完了

電池残量表示は、周囲温度、電池特性等で多少異なりますので、目安として見てください。

注 充電完了後、しばらくすると電池容量ランプは消灯します。

⚠警告

- 使用前に、接続する USB ケーブルが損傷していないことを確認してください。損傷した USB ケーブルを使用しますと、発煙・発火の原因になります。
- 使用しないときは、USB 端子にゴムカバーを被せてください。USB 端子にほこり等が付着すると、発煙・発火の原因になります。

充電器 UC 18YDL には、電動工具用リチウムイオン電池を充電する以外に、一般の USB 機器を充電できる USB 端子を装備しています。

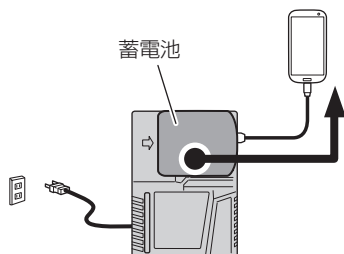
弊社のリチウムイオン電池から携帯電話などの USB 機器を充電することができます。

- 注**
- USB 機器と蓄電池の充電を同時に行うと、充電時間が長くなります。
 - USB 機器の充電が途中一時停止する場合があります。(詳細は、P.31「故障診断」参照)。
 - USB 機器を充電しないときは、USB 電源スイッチを OFF にして、USB 機器を充電器から取りはずしてください。USB 機器の蓄電池寿命(充電回数)を縮めたり、思わぬ事故の原因になります。
 - USB 機器の種類によっては、充電できない場合があります。

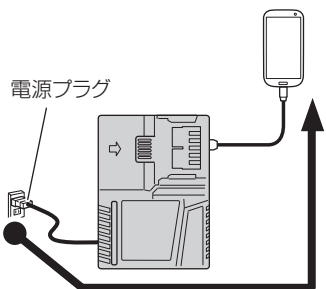
1 充電方法を選択する

充電方法に応じて、蓄電池を充電器にさし込むか、電源プラグをコンセントにさし込みます。

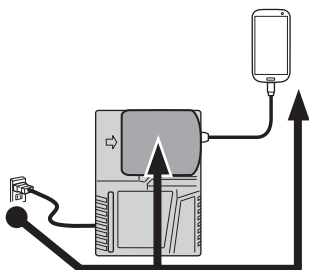
蓄電池から USB 機器を充電



100V コンセントから USB 機器を充電

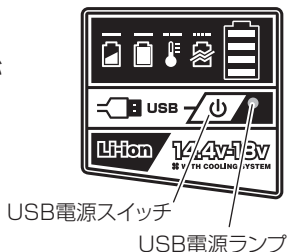


100V コンセントから蓄電池と USB 機器を同時に充電



2 USB 電源スイッチを ON にする

USB 電源スイッチを ON にすると、USB 電源ランプが点灯します。

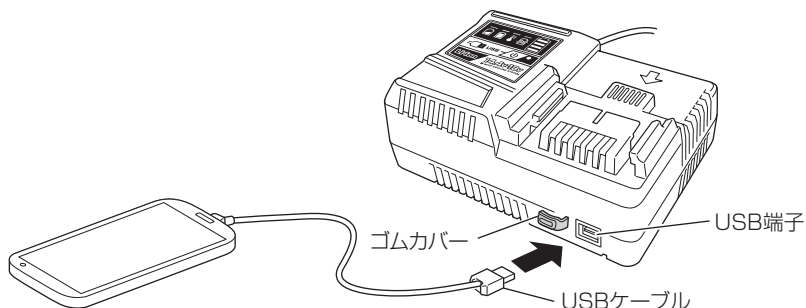


USB電源スイッチ

USB電源ランプ

3 USB ケーブルを接続する

ゴムカバーをめくり、ご使用の製品に合った市販の USB ケーブルを USB 端子に奥までしっかりとさし込みます。



- 電源プラグをコンセントにさし込んでいない場合、蓄電池の容量がなくなると、USB 電源ランプが消灯して出力が停止します。
- USB 電源ランプが消灯したときは、電源プラグをコンセントにさし込むか、蓄電池を交換してください。

4 充電が終わったら

- USB 機器の充電が終わっても、USB 電源ランプは消えません。充電状態は USB 機器で確認してください。
- USB 電源スイッチを切り、電源プラグをコンセントから抜きます。
- 充電器から蓄電池を抜き取り、USB 端子にゴムカバーを被せてください。

保守・点検

⚠ 警告

点検・手入れの際は、必ずスイッチを切り、蓄電池をコードレス工具本体から抜いてください。また、充電器は、電源プラグをコンセントから抜いてください。

●ドリル、ドライバビットの点検

先端部が摩耗したり折損したドリルを、そのまま使用すると、モーターに無理をかけることになり、能率も落ちますから早めに再研磨するか、新品と交換してください。また、先端部が摩耗したり折損したドライバビットを、そのまま使用すると、ねじ頭を傷めますので新品と交換してください。

●機体の点検

各部部品の取付けに、ガタつきやゆるみがないか定期的に点検してください。ゆるんだまま使用すると、けがなど事故の原因になります。異常がある場合は、お買い求めの販売店に相談してください。

●モーターの取扱いについて

モーター（内蔵）(P.9「各部の名称」参照)に、油や水が浸入しないよう十分に注意してください。

注 ごみやほこりを排出するため、定期的に、モーターを無負荷運転させて、湿気のない空気をハウジング後方の風穴から吹き込んでください。
モーター内部にごみやほこりがたまると、故障の原因になります。

●端子部（工具本体、蓄電池）の点検

端子部に切りくず、ほこりがたまっていないか点検してください。
作業前、作業後のほかに作業中でも時々点検してください。

⚠ 注意

端子部に切りくず、ほこりがたまっている場合は、取り除いてください。
そのまま使用すると、故障の原因になります。

●清掃する

コードレス工具が汚れたときは、石けん水に浸した布をよく絞ってからふいてください。ガソリン、シンナー、ベンジン、灯油類はプラスチックを溶かす作用があるので使用しないでください。

●作業後の保管

使用しない機体や付属品の保管場所として、下記のような場所は避け、安全で乾燥した場所に保管してください。

- 注**
- お子様の手が届いたり、持ち出せる場所
 - 軒先など雨が降ったり、湿気のある場所
 - 温度が急変する場所、直射日光の当たる場所
 - 引火や爆発の恐れがある揮発性物質の置いてある場所

●リチウムイオン電池の輸送について

リチウムイオン電池を輸送する場合、次の点に注意してください。

⚠ 警告

輸送会社にリチウムイオン電池を含む荷物であること、および電力量を伝えて、輸送会社の指示に基づいた手続きを行ってください。

- 電力量が100 Whを超えるリチウムイオン電池の場合は、輸送貨物の分類上、危険物扱いとなり、特別な申請等が必要になります。
- 海外へ輸送する場合、国際法令および輸送先国の規制に従う必要があります。

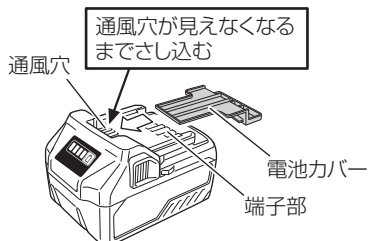


● リチウムイオン電池の保管について

⚠ 警告

リチウムイオン電池の端子部に導電性のある異物が入り込むと、短絡（ショート）して発熱、発煙、発火する恐れがありますので、保管するときは、以下の内容を必ず守ってください。

- 収納ケースに導電性のある切りくずや釘、針金や銅線などの線材を入れないでください。
- 短絡（ショート）するのを防ぐため、蓄電池は工具本体にさし込むか、電池カバーを取付けて保管してください。

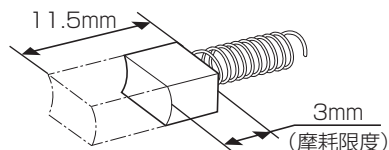


- 注** リチウムイオン電池を保管するときは、満充電にして保管してください。蓄電池の残量が少ない状態で長期間（3か月以上）保管すると蓄電池が劣化し、使用時間が著しく短くなったり、充電できなくなる恐れがあります。使用時間が著しく低下した蓄電池でも、充電と使用を2～5回繰り返すと使用時間が回復する場合があります。
- 充電と使用を繰り返しても使用時間が極端に短い場合は、蓄電池の寿命がすぎたとお考えいただき、新しい蓄電池をお買い求めください。

●カーボンブラシの点検と交換方法

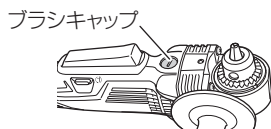
モーター部には、消耗品であるカーボンブラシを使用しています。カーボンブラシの摩耗が大きくなりますと、モーターの故障の原因となりますので、長さが摩耗限度（3 mmぐらい）になりましたら新品と交換してください。また、カーボンブラシはごみなどを取除いてきれいにし、ブラシチューブ内で自由にすべるようにしてください。

注 新品のカーボンブラシと交換の際は、弊社指定のカーボンブラシを使用してください。



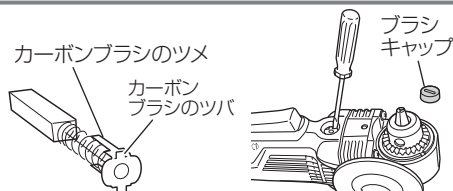
1 ブラシキャップをはずす

マイナスドライバーなどで反時計方向に回してとりはずします。



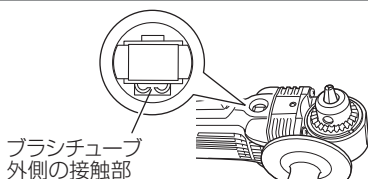
2 カーボンブラシを取り出す

カーボンブラシのツバをマイナスドライバーなどで図のように引っかけて、取り出します。



3 新しいカーボンブラシを取付ける

図のようにカーボンブラシのツメをブラシチューブ外側の接触部と一致するように方向を定め、指で押し込みます。



注 カーボンブラシのツメは、必ずブラシチューブ外側の接触部に挿入してください（ツメは2カ所あるうちのどちらでも良い）。間違えるとカーボンブラシのツメが変形し、モーターの早期故障の原因になります。

4 ブラシキャップを取付ける

ブラシキャップでカーボンブラシを押さえ込みながら、マイナスドライバーなどで時計方向に回して締付けます。

故障診断

「故障診断」で対応できない場合は、お買い上げの販売店にご相談ください。
また、蓄電池が原因の場合もありますので、充電器と蓄電池を組でご持参ください。

1. 工具体

状況	原因	対策
動かない	電池残量がない	蓄電池を充電してください。
	蓄電池が確実に取付いていない	カチッとなるまで蓄電池を押し込んでください。
突然止まった	過負荷になった	大きな負荷となった原因を取除いてください。
	蓄電池または本体が過熱状態になった	蓄電池および本体を十分冷ましてください。
先端工具が 取付かない 抜ける	取付け部形状が合わない	ドリルチャックの把握径は 1.5 ~ 10 mm なので、その範囲内の径のものを使用してください。
スイッチが引けない	正逆転ボタンが中間の位置になっている	使用する回転方向に合わせて、しっかりと押し込んでください。
ねじ頭が なめる / はずれる	ビット No. が、ねじサイズと合っていない	適正なビットを付けてください。
	ビットが摩耗している	新しいビットに交換してください。
穴あけが上手にできない	ドリルが摩耗している	新しいドリルに交換してください。
	逆回転で作業している	正回転に切替えてください。

2. 充電器

状 況	原 因	対 策
充電ランプが紫の速い点滅を繰り返し、蓄電池の充電を開始しない	蓄電池が突き当たるまで、さし込まれていない	しっかりとさし込んでください。
	蓄電池の取付け部または蓄電池の端子部に異物が入っている	異物を取り除いてください。
充電ランプが赤く点滅して、蓄電池の充電を開始しない	蓄電池が突き当たるまで、さし込まれていない	しっかりとさし込んでください。
	蓄電池が高温になっている	そのままの状態でも、蓄電池の温度が下がると自動的に充電を開始しますが、蓄電池の寿命を縮める原因になります。蓄電池を風通しの良い日かげなどで冷ましてから、充電することをおすすめします。
満充電をしても、蓄電池の使用時間が短い	蓄電池の寿命が尽きた	蓄電池を新品と交換してください。
蓄電池の充電時間が長い	蓄電池や充電器の温度、周囲気温などが極端に低い	室内など暖かい場所で充電してください。
	充電器の風窓がふさがった状態になっているため、充電器内部が高温になっている	風窓がふさがっていないようにしてください。
	冷却ファンが回っていない	販売店に修理を依頼してください。
USB 電源ランプが消灯して、USB 機器の充電が停止した	蓄電池の電池残量が少なくなった	電池残量がある、蓄電池と交換してください。
		充電器の電源プラグを 100 V コンセントにさし込んでください。
USB 機器の充電が完了しても、USB 電源ランプが消灯しない	USB 電源ランプは、USB 機器の充電ができる状態にあることを緑色の点灯で表示している	故障ではありません。
USB 機器の充電状態や充電完了がわからない	USB 電源ランプは、充電が完了しても、USB 電源ランプが消灯しない	充電中の USB 機器で確認してください。
USB 機器の充電が途中一時停止した	蓄電池を供給電源にして USB 機器を充電中に、充電器の電源プラグを 100 V コンセントにさし込んだ	故障ではありません。 充電器が供給元電源を判別するため、約 5 秒間 USB 機器の充電を停止します。
	100 V コンセントを供給電源にして USB 機器を充電中に、充電器に蓄電池をにさし込んだ	
蓄電池と USB 機器を同時に充電中、USB 機器の充電が途中一時停止した	蓄電池が満充電となった	故障ではありません。 蓄電池が正常に充電完了したことをチェックしているため、約 5 秒間 USB 機器の充電を停止します。
蓄電池と USB 機器を同時に充電する際、USB 機器の充電が開始しない	蓄電池の電池残量が極端に少ない	故障ではありません。 蓄電池の電池残量があるレベルに達すると、自動的に USB 機器の充電を開始します。

ご修理のときは

修理・お手入れ・お取扱いのご相談は、まずお買い求めの販売店にご依頼ください。
転居や贈答品などでお困りの場合は、商品名・品番をご確認の上、お近くの営業拠点へ
お問い合わせください。

お客様メモ

お買い上げの際、販売店名・製品に表示されている製造番号 (NO.) などを下欄にメモしておく、修理
を依頼されるとき便利です。

お買い上げ日	年	月	日	製造番号 (NO.)
販売店 (TEL)				

全国営業拠点

お客様相談センター ※土・日・祝日を除く 9:00 ~ 17:00

●フリーダイヤル



0120-20-8822

※携帯電話からはご利用になれません。

携帯電話からはお近くの営業拠点にお問い合わせください。

※長くお待ちする場合があります。

お急ぎのときは、お近くの営業拠点に直接お問い合わせください。

●営業本部 TEL (03) 5783-0626	●北陸支店 TEL (076) 263-4311
●北海道支店 TEL (011) 786-5122	●関西支店 TEL (0798) 37-2665
●東北支店 TEL (022) 288-8676	●中国支店 TEL (082) 504-8282
●関東支店 TEL (03) 6738-0872	●四国支店 TEL (087) 863-6761
●中部支店 TEL (052) 533-0231	●九州支店 TEL (092) 621-5772

■営業所の移転等により、上記電話番号に連絡がとれない場合は、
下記のアドレスにアクセスすることで、最新の全国営業拠点をご
確認いただけます。

<http://www.koki-holdings.co.jp/powertools/sales.html>

WEBに
アクセス

バーコードリーダー機能付きの
携帯端末より読み取ることで、
最新の全国営業拠点をご確認い
ただけます。



工機ホールディングス株式会社

〒108-6020 東京都港区港南2丁目15番1号 (品川インターシティA棟)

営業本部 TEL (03) 5783-0626 (代)

電動工具ホームページ — <http://www.koki-holdings.co.jp/powertools/>

部品コード C99700502 811 G