

ご修理のときは

お買い求めの販売店、またはホームセンターにお申し付けください。
なお、修理を依頼する販売店やホームセンターがお近くにない場合は、
弊社 WEB サイトから修理受付けを行っていますのでアクセスしてください。



<https://www.hikoki-powertools.jp/contact/repair/>

お客様メモ

お買い上げの際、販売店名・製品に表示されている製造番号 (NO.) などを下欄にメモしておくと、修理を依頼されるとき便利です。

お買い上げ日	年	月	日	製造番号 (NO.)
販売店 (TEL)				

お客様相談センター

●フリーダイヤル (9:00 ~ 18:00)

0120-20-8822 ※携帯電話、IP電話からもご利用いただけます。

工機ホールディングス株式会社

〒108-6018 東京都港区港南 2 丁目 15 番 1 号 (品川インターシティ A 棟 18 階)

電動工具ホームページ — <https://www.hikoki-powertools.jp>

部品コード C99279601 311 G

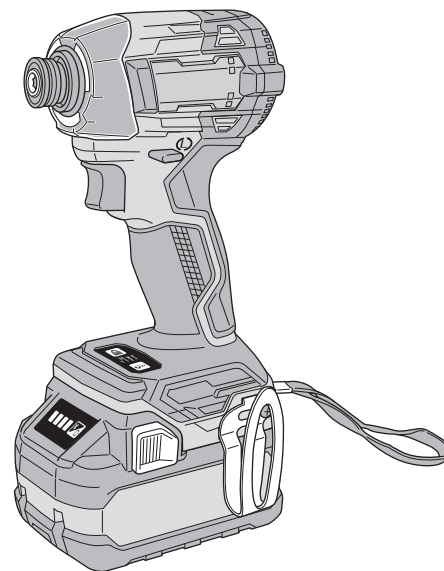
HIKOKI

取扱説明書

コードレスインパクトドライバ

36 V WH 36DD

このたびは弊社製品をお買い上げいただき、
ありがとうございました。
ご使用前にこの取扱説明書をよくお読みになり、
正しく安全にお使いください。
お読みになった後は、いつでも見られる所に
大切に保管してご利用ください。



本製品は日本国内用のため、日本国外で販売または使用することはできません。日本国外で使用した場合は、仕様上の性能を発揮できない恐れがあります。日本国外では、修理または保証を受けられません。

This product may be used only in Japan and should not be sold or used in any other country. Otherwise, product may not perform as intended. No authorized service or warranty is available outside of Japan.

はじめに

コードレス工具の安全上のご注意…	1
本製品の使用上のご注意…	5
防じん・耐水性能についてのご注意…	7
リチウムイオン電池の使用上のご注意…	8
用途…	9
各部の名称…	9
標準付属品…	9
仕様…	10
別売部品…	11

使い方

1 充電当たりの作業量について…	12
蓄電池の取付け・取りはずし…	12
フックの使い方…	13
スイッチについて…	13
LED ライトの使い方…	14
LED ライト照度切替方法について…	14
締付けモード切替機能について…	15
締付け作業上のご注意…	17
ねじを締める / はずす…	19
カスタマイズ機能について…	21

その他

保守・点検…	22
ご修理のときは…	裏表紙

⚠警告、⚠注意、注 の意味について

⚠警告 : 誤った取扱いをしたときに、使用者が死亡または重傷を負う可能性が想定される内容のご注意。

⚠注意 : 誤った取扱いをしたときに、使用者が傷害を負う可能性が想定される内容および物的損害のみの発生が想定される内容のご注意。

注 : 製品のすえ付け、操作、メンテナンスに関する重要なご注意。

なお、**⚠注意**に記載した事項でも、状況によっては重大な結果に結び付く可能性があります。いずれも安全に関する重要な内容を記載していますので、必ず守ってください。

コードレス工具の安全上のご注意

- 火災、感電、けがなどの事故を未然に防ぐために、次に述べる「安全上のご注意」を必ず守ってください。
- 使用前に、この「安全上のご注意」すべてをよくお読みのうえ、指示に従って正しく使用してください。
- お読みになった後は、お使いになる方がいつでも見られる所に必ず保管してください。

⚠警告

- ① **専用の充電器や蓄電池を使用してください。**
弊社カタログに記載されている指定の充電器や蓄電池を使用してください。指定以外の蓄電池を使用すると、破裂して傷害や損害を及ぼす恐れがあります。
- ② **作業場や保管場所の周囲状況も考慮してください。**
 - コードレス工具は、雨の中や湿った場所で使用・放置・保管をしないでください。感電や発煙の恐れがあります。
 - 作業場は十分に明るくしてください。
暗い場所での作業は、事故の原因になります。
 - 可燃物、可燃性あるいは腐食性の液体やガスがある所での使用・充電・保管をしないでください。発火や火災の恐れがあります。
- ③ **保護メガネを使用してください。**
作業時は、保護メガネを使用してください。また、粉じんの多い作業では、防じんマスクを併用してください。
切削した物や粉じんが目や鼻に入る恐れがあります。
- ④ **加工する物をしっかりと固定してください。**
加工する物を固定するために、クランプや万力などを利用してください。
手で保持するより安全で、両手でコードレス工具を使用できます。
固定が不十分な場合は、加工する物が飛んで、けがの原因になります。

⚠警告

- ⑤ 次の場合は、コードレス工具のスイッチを切り (OFF)、蓄電池を工具本体から取りはずしてください。
 - 使用しない、または、準備・調整・保守・点検する場合。
 - 付属品や別売部品を取付け、交換する場合。
 - その他、危険が予想される場合。
コードレス工具が作動して、けがの原因になります。
- ⑥ **不意な始動は避けてください。**
スイッチに指を掛けて運ばないでください。
コードレス工具が作動して、けがの原因になります。
- ⑦ **指定の付属品や別売部品を使用してください。**
この取扱説明書、および弊社カタログに記載されている指定の付属品や別売部品を使用してください。事故やけがの原因になります。

⚠注意

- ① **作業場は、いつもきれいに保ってください。**
散らかった場所や作業台は、事故の原因になります。
- ② **子供を近づけないでください。**
 - 作業員以外、コードレス工具に触れさせないでください。けがの原因になります。
 - 作業員以外、作業場へ近づけないでください。けがの原因になります。
 - 安全の責任を負う人の監視または指示がないかぎり、補助を必要とする人が単独で使用しないでください。
- ③ **使用しない場合は、きちんと保管してください。**
 - 乾燥した場所で、子供の手が届かない所または鍵のかかる所に保管してください。
事故の原因になります。
 - コードレス工具を、温度が50℃以上に上がる可能性のある場所 (金属の箱や夏の車内など) に保管しないでください。
劣化の原因になり、発煙、発火の恐れがあります。
- ④ **無理して使用しないでください。**
 - 安全に能率良く作業するために、コードレス工具の能力に合った速さで作業してください。能力以上での使用は、事故の原因になります。
 - モーターがロックするような無理な使い方はしないでください。
発煙、発火の恐れがあります。

⚠️注意

- ⑤ **作業に合ったコードレス工具を使用してください。**
 - 大形のコードレス工具で行う作業には、小形のコードレス工具・別売部品を使用しないでください。けがの原因になります。
 - 指定された用途以外に使用しないでください。けがの原因になります。
- ⑥ **きちんとした服装で作業してください。**
 - だぶだぶの衣服やネックレスなどの装身具は、着用しないでください。回転部に巻き込まれる恐れがあります。
 - 屋外での作業の場合には、ゴム手袋と滑り止めの付いた履物の使用をお勧めします。滑りやすい手袋や履物は、けがの原因になります。
 - 長い髪は、帽子やヘアカバーなどでおおってください。回転部に巻き込まれる恐れがあります。
- ⑦ **無理な姿勢で作業をしないでください。**

常に足元を安定させて、バランスを保つようにしてください。転倒して、けがの原因になります。
- ⑧ **コードレス工具は、注意深く手入れをしてください。**
 - 安全に能率良く作業していただくために、刃物類は常に手入れをし、よく切れる状態を保ってください。損傷した刃物類を使用すると、けがの原因になります。
 - 付属品や先端工具の取付け・取りはずしは、取扱説明書に従ってください。
 - 握り部は、常に乾かしてきれいな状態に保ち、油やグリースが付かないようにしてください。けがの原因になります。
- ⑨ **調整キーやスパナなどは、スイッチを入れる前に取りはずしてください。**

調整キーやスパナなどの工具類が、取りはずしてあることを確認してください。付けたままでは作動時に飛び出して、けがの原因になります。
- ⑩ **油断しないで十分注意して作業をしてください。**
 - コードレス工具を使用する場合は、取扱い方法、作業の仕方、周りの状況など、十分注意して慎重に作業をしてください。軽率な行動をすると、事故やけがの原因になります。
 - 常識を働かせてください。非常識な行動をすると、事故やけがの原因になります。
 - 疲れている場合は、使用しないでください。事故やけがの原因になります。
- ⑪ **十分な防じん対策や飛散防止対策をしてください。**

特に、人体に有害な成分を加工するときは注意してください。
- ⑫ **アスベスト(石綿)周辺の環境下(除去作業を含む)で使用しないでください。**

アスベストは、人体に肺がん等の重大な健康被害を発症させる物質です。

⚠️注意

- ⑬ **損傷した部品がないか点検してください。**
 - 使用前に、保護カバーやその他の部品に損傷がないか十分点検し、正常に作動するか、また所定機能を発揮するか確認してください。
 - 可動部分の位置調整および締付け状態、部品の破損、取付け状態、その他、運転に影響を及ぼすすべての箇所に異常がないか確認してください。
 - 破損した保護カバー、その他の部品交換は、取扱説明書の指示に従ってください。取扱説明書に指示されていない場合は、お買い求めの販売店に依頼してください。
 - スイッチで始動および停止操作のできないコードレス工具は、使用しないでください。誤作動して、けがの原因になります。
- ⑭ **コードレス工具の修理は、専門店で依頼してください。**
 - サービスマン以外の方は、工具本体や蓄電池の分解・修理・改造をしないでください。発火や誤作動など、けがの原因になります。
 - コードレス工具が高温になるなど、異常に気付いたときは、点検・修理に出してください。
 - この製品は、該当する安全規格に適合しているので改造しないでください。
 - 修理は、お買い求めの販売店に依頼してください。修理の知識や技術のない方が修理すると、十分な性能を発揮しないだけでなく、事故やけがの原因になります。
 - アスベスト(石綿)周辺の環境下(除去作業を含む)で使用したコードレス工具の保守・点検・修理は受けできません。

○騒音防止規制について

騒音に関しては、法令や各都道府県などの条例で定める規制があります。ご近所に迷惑をかけないように、規制値以下でご使用になることが必要です。状況に応じ、しゃ音壁を設けて作業してください。

本製品の使用上のご注意

先にコードレス工具として共通の注意事項を述べましたが、コードレスインパクトドライバについて、次に述べる注意事項を守ってください。

⚠ 警告

- ① 作業する箇所に、電線管・水道管やガス管などの埋設物がないことを、作業前に確かめてください。
埋設物があると先端工具が触れ、感電や漏電・ガス漏れの恐れがあります。
- ② 使用中は、機体をしっかりと保持してください。
- ③ 使用中は、ビットなどの回転部に手や顔などを近づけないでください。
- ④ 使用中、機体が高温になったり、異常音、異常振動がしたりするときは、直ちにスイッチを切って使用を中止し、お買い求めの販売店に点検・修理を依頼してください。
- ⑤ 誤って落としたり、衝撃が加わったりしたときは、機体などに破損や亀裂、変形がないことを点検してください。
- ⑥ 工具本体の端子部（蓄電池取付部）に、切りくずやほこりがたまらないようにしてください。
 - 使用前に、端子部に切りくず、ほこりがたまっていないことを確認してください。
 - 作業中に、機体に付いた切りくず、ほこりが端子部に降りかからないようにしてください。
 - 使用中断時、および使用後に切りくず、ほこりが降りかかる場所に機体を放置しないでください。
短絡（ショート）して、発煙・発火などの恐れがあります。
- ⑦ 工具本体の端子部（蓄電池取付部）に変形が生じた場合は、使用しないでください。
短絡（ショート）して、発煙・発火の恐れがあります。

⚠ 注意

- ① 付属品や別売部品は、取扱説明書に従って確実に取付けてください。
- ② 使用中は、軍手など巻き込まれる恐れがある手袋を着用しないでください。
- ③ 騒音からの保護のため、耳栓を着用してください。
- ④ 作業中は、ヘルメット、安全靴を着用してください。
- ⑤ 高所作業のときは、下に人がいないことを確かめてください。
材料や機体などを落としたりしたとき、事故の原因になります。
- ⑥ 機体で材料をたたき、落下等の強い衝撃を加える、水にぬらすことなどをしてしないでください。
内蔵している精密部品が破損し、誤作動等をおこす原因になります。
- ⑦ LEDライトをのぞき込んで、直接ライトの光を目に当てないでください。
- ⑧ スイッチパネルに強い衝撃を与えたり、破いたりしないでください。
- ⑨ 蓄電池は確実に取付けてください。

⚠ 警告マークについて



このマークのある操作・手順では、必ずスイッチを切り（OFF）、蓄電池を工具本体から取りはずしてください。
蓄電池を工具本体に装着したまま準備や点検、先端工具の交換などをすると、予期できない作動を招いて事故やけがの原因になります。

防じん・耐水性能についてのご注意

本製品は IEC 国際規格により規定される電気機器の保護等級を表す IP56 (防じん・耐水) に適合しております。
(工具本体に蓄電池を装着した状態で、工具本体のみ IP56 の保護等級に適合します。)

IPコード表示の説明

外来固形物に対する保護等級

等級	内容
0~3	省略
4	直径 1 mm 以上のワイヤーや固形物が中に入らない
5	有害な影響が発生するほどの粉じんが中に入らない (防じん形) (かくはん用ポンプを用いて、1 m ³ 当たり 2 kg の量の直径 75 μm 未満のタルク粉が浮遊している試験室内で、工具本体を運転させずに 8 時間放置)
6	粉じんが中に入らない (耐じん形)

水の侵入に対する保護等級

等級	内容
0~4	省略
5	あらゆる方向からの噴流水による有害な影響がない (防噴流形)
6	あらゆる方向からの強い噴流水による有害な影響がない (耐水形) (内径 12.5 mm の放水ノズルを使用して、約 3 m の距離から常温の真水を毎分 100 L、約 3 分間放水する)
7	一時的に一定水圧の条件に水没しても内部に浸水することがない (防浸形)
8	継続的に水没しても内部に浸水することがない (水中形)

本製品はほこりや水による影響を受けにくいように設計されていますが、故障しないことを保証するものではありません。
過度なほこりのある所、水中や雨の中での使用・放置はしないでください。

リチウムイオン電池の使用上のご注意

本製品はリチウムイオン電池を使用します。リチウムイオン電池には、寿命を長くする目的で出力を停止する保護機能が付いています。

下記 ①、②、③ の場合、本製品を使用中にモーターが停止することがあります。これは保護機能によるものであり故障ではありません。

- ① 電池残量が少なくなるとモーターが停止します。
速やかに充電してください。
- ② 過負荷状態になるとモーターが停止する場合があります。
スイッチを切り、過負荷の原因を取り除いてください。
- ③ 蓄電池が過熱状態になるとモーターが停止する場合があります。
蓄電池の使用を中断し、工具本体より取りはずして、風通しの良い日かげなどで蓄電池を十分に冷ましてください。

再びご使用になれます。

さらに蓄電池の液漏れ、発熱・発煙・発火を未然に防ぐため、蓄電池の取扱説明書をよくお読みになり、注意事項を守ってください。

○ 蓄電池は、弊社純正品をご使用ください

弊社指定の蓄電池以外の使用や分解、改造した物 (蓄電池を分解してセルなどの内蔵部品を交換した物を含みます) は、安全性や製品に関する保証ができません。

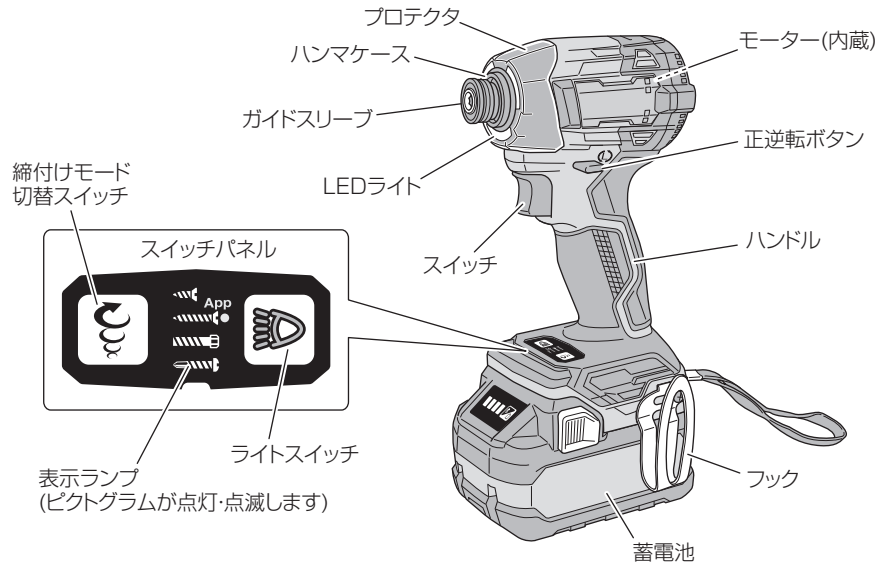
○ Bluetooth機能の使用上の注意

Bluetoothの周波数帯は2.4 GHzです。干渉領域は約10mとなります。この無線通信機能を使用する前に、干渉領域範囲に他の無線局やシステムのほか、産業・科学・医療機器などが使用されていないことを確認してください。この無線通信機能を使用して電波干渉が発生した場合は、場所を移すか、無線通信をオフにしてください。

用途

●小ねじ・小径ボルト・テクスねじなどの締付け、取りはずし

各部の名称



標準付属品

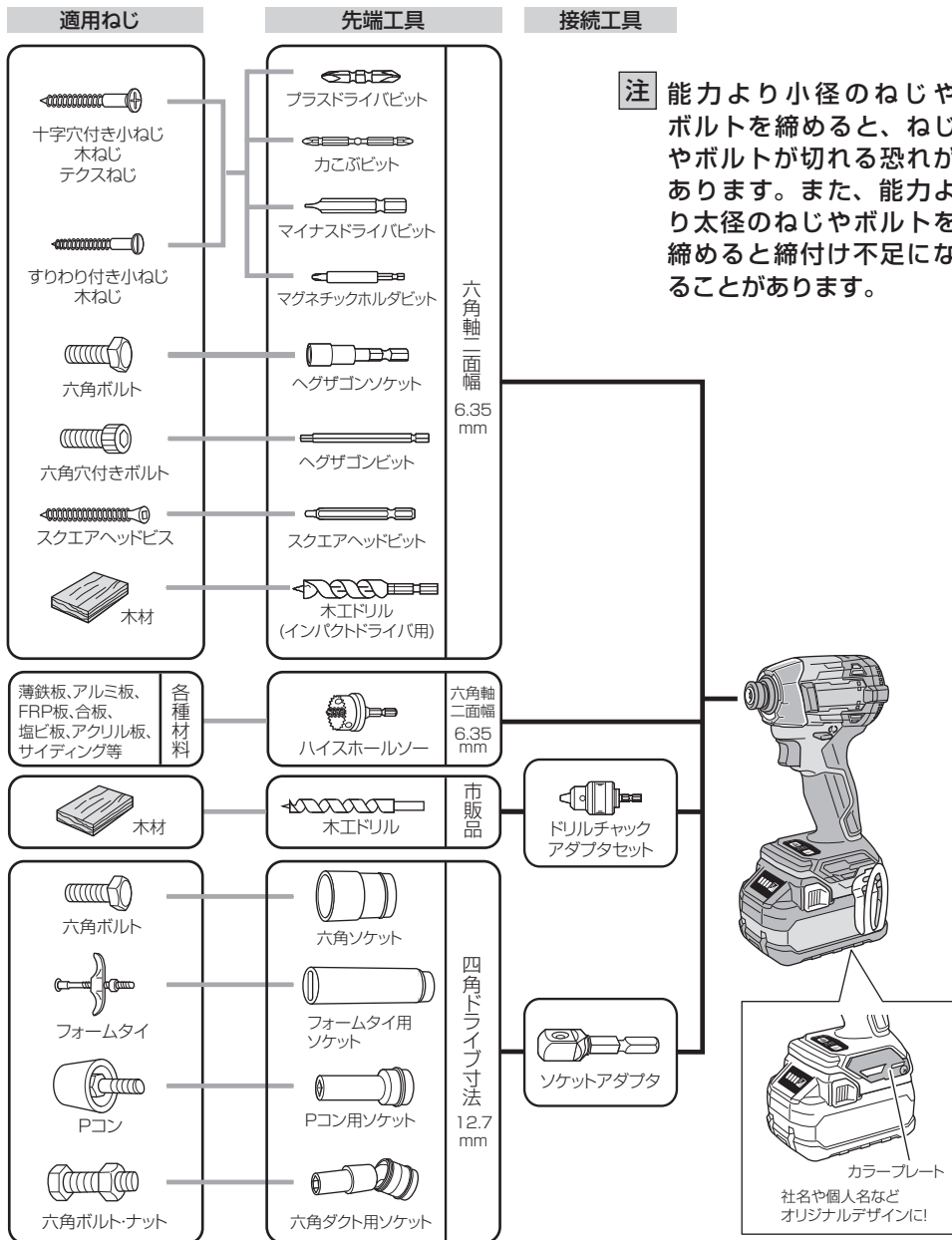
仕様	2XHLSZ 2XHBSZ / 2XHRSZ 2XHYSZ / 2XHGSZ	NNL NNB / NNR NNY / NNG
品名		
蓄電池 ●取扱い方法は、蓄電池の取扱説明書を確認してください。	2個	—
充電器 ●取扱い方法は、充電器の取扱説明書を確認してください。	1台	—
ビット (No.2 プラスドライバビット)	1本	1本
収納ケース	1個	—
電池カバー	2個	—

仕様

形名	WH 36DD	
能力	小ねじ	4～8 mm
	普通ボルト	M5～M16
	高力ボルト	M5～M14
	テクスねじ	φ3.5～φ6
	コーススレッド	22～125 mm
最大締付けトルク [気温20℃満充電時]	最大 200 N・m {2,040 kgf・cm}	[M16 高力ボルト(強度区分 10.9)] 締付け時間 3秒 ソケットアダプタ+六角ソケット使用]
先端形状	二面幅 6.35 ビット挿入形状	
モーター	直流ブラシレスモーター	
無負荷回転数 [気温20℃満充電時]	ソフトモード	0～ 900 min ⁻¹ {回/分}
	パワーモード	0～ 3,400 min ⁻¹ {回/分}
	APPモード (スイッチフィーリング) [アプリ設定時]	0～ 1,900 } min ⁻¹ {回/分} 3,600
	細ビスモード [アプリ設定時]	0～ 420 min ⁻¹ {回/分}
	ボルト連発 モード単発	0～ 2,900 min ⁻¹ {回/分}
	テクスモード	0～ 3,700 min ⁻¹ {回/分}
	ソフトモード	0～ 2,000 min ⁻¹ {打撃/分}
打撃数 [気温20℃満充電時]	パワーモード	0～ 4,100 min ⁻¹ {打撃/分}
	APPモード (スイッチフィーリング) [アプリ設定時]	
	細ビスモード [アプリ設定時]	
	ボルト連発 モード単発	
テクスモード	0～ 2,200 min ⁻¹ {打撃/分}	
寸法 全長×高さ×センタハイト	118×243×29 mm [BSL 36A18BX 装着時] 【ヘッド長：111 mm】	
質量	1.6 kg [BSL 36A18BX 装着時]	
LEDライト	白色 LED	
使用可能蓄電池	マルチボルトタイプ蓄電池	

別売部品 (別売部品は生産を打ち切ることがありますので、ご了承ください。)

用途に応じた先端工具(アタッチメント)をご使用いただくことで、いろいろな作業にご利用できます。詳しくは、お買い求めの販売店にお問い合わせください。



1 充電当たりの作業量について

締付け本数は、木材のかたさ、使用環境、蓄電池の状態などにより異なります。

[BSL 36A18BX 使用時]

作業内容 (mm)		作業量
木ねじ	φ4.3 × 65 (ラワン材・下穴なし)	約 760 本
	φ5.4 × 90 (ラワン材・下穴なし)	約 460 本
金物ビス	φ6.0 × 120 (杉材・下穴なし)	約 160 本
機械ねじ	M8 × 16	約 4,200 本

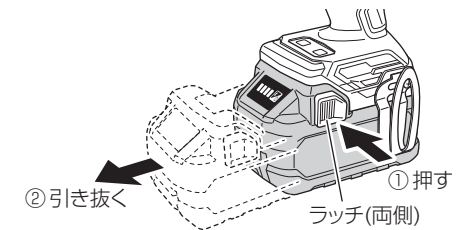
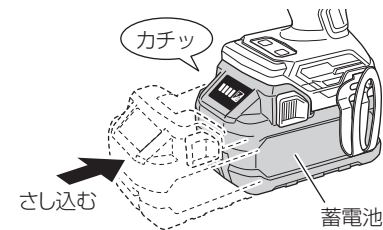
蓄電池の取付け・取りはずし

取付けるとき

取りはずすとき

「カチッ」と音がするまで、確実にさし込んでください。

両側のラッチを押しながら、スライドさせて引き抜きます。



フックの使い方

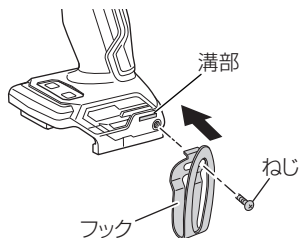
フックは、作業の合間に腰ベルトなどにつり下げの機能を持っています。左右に付け替えて使用することができます。

⚠注意

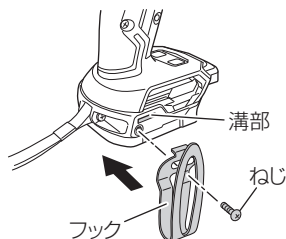
- フックを腰ベルトに掛けて機体運ぶときは、先端工具を取りはずしてください。
- フックを使用するときは、機体が落下しないように、しっかりと掛けてください。
- フックはしっかりと取付けてください。

1 フックをははずす

プラスドライバーを使用してねじをははずします。

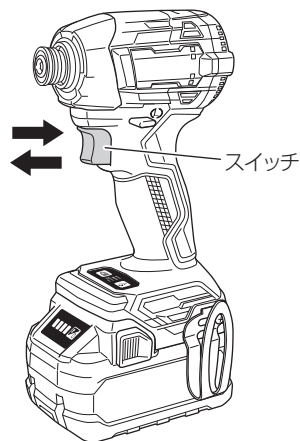


2 付け替えてねじを締付ける



スイッチについて

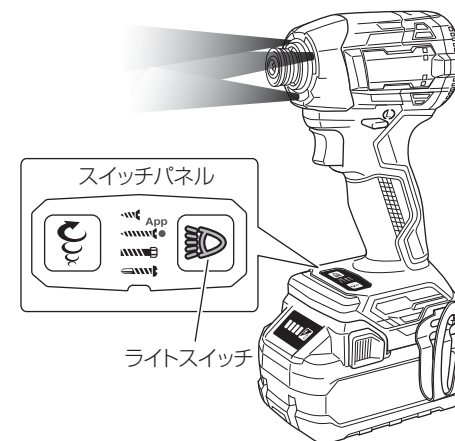
スイッチの引き込み量で無段階に回転数が変わります。ねじ締め開始時や、穴あけのセンター決め時にはスイッチを少し引き、ゆっくりスタートしてください。また、スイッチをはなすとブレーキがかかり、すぐに止まります。



LED ライトの使い方

スイッチパネルのライトスイッチを押してLEDライトの点灯モードを、「連続点灯」⇒「トリガ連動」⇒「消灯」に切り替えることができます。

蓄電池の消耗防止のため、こまめに消灯してください。

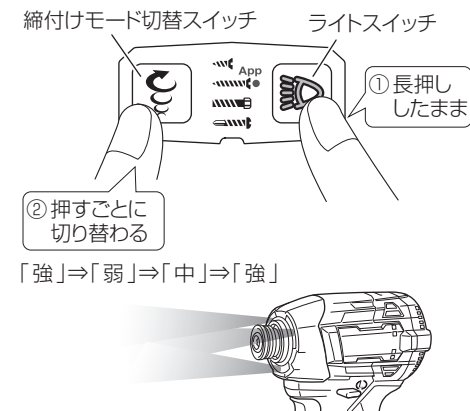


- 注**
- 連続点灯モードは、LEDライトの消し忘れによる電池の消耗を防止するため、約10分経過すると自動で消灯します。
 - LEDライトは蓄電池を工具本体に取付け、一度スイッチを引いた後でないとライトスイッチを押しても点灯しません。
 - ライトのレンズ部に付着したごみは、柔らかい布などでふき取り、ライトのレンズ部に傷が付かないようにしてください。ライトのレンズ部に傷が付くと、明るさが低下する原因になります。

LEDライト照度切替方法について

LEDライトの照度を3段階に切り替えることができます。

- ① LEDライトの点灯モードが「連続点灯」および「トリガ連動」モード時にスイッチパネルのライトスイッチを長押しします。
- ② 1.5秒後にLEDライトが点滅します。点滅後に照度切替が可能です。
- ③ スwitchパネルのライトスイッチを長押ししたまま、締付モード切替スイッチを押すごとにLEDライトの照度が「強」⇒「弱」⇒「中」⇒「強」に切り替わります。

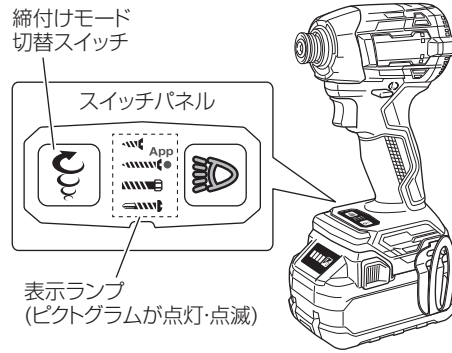


- 注** LEDライト照度切替は蓄電池を工具本体に取付け、一度スイッチを引いた後でないと切り替えできません。

締付けモード切替機能について

工具本体の締付けモード切替スイッチを切り替えることにより、作業に応じた締付け力に調整できます。

締付けモード切替スイッチを押すごとにモードが切り替わります。(P.16「締付けモード切替機能の設定例」参照)




- 注**
- ねじや締付け部材によって適正モードは異なります。締付けモードの設定は数本ねじを試し締めし、調整してください。
 - 締付けモード切替は蓄電池を工具本体に取付け、一度スイッチを引いた後でないと切り替えできません。

●オートスローモード【ボルト（単発）モードの逆転時のみ】






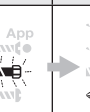
あらかじめ設定された時間・回転速度に自動で停止・変速します。正逆転ボタンを逆転(⤵)側にし、モード切替スイッチを押してボルトモード・単発(赤色点滅)に合わせてください。

オートスローモードの設定と機能

表示ランプ		
オートスロー機能	ゆるみ検知時のスイッチ引き込み量〈最大〉	ボルトゆるみ検知後、一時停止。0.5秒停止後再起動し、350 min ⁻¹ {回/分}で回転。 ※再起動後、回転は停止しません。
	ゆるみ検知時のスイッチ引き込み量〈半引き〉	ボルトゆるみ検知後、スイッチの引き込み量に応じて回転数が0～830min ⁻¹ {回/分}まで低下。※回転は停止しません。
目的		ゆるめ作業時のナット脱落を低減

- 注** ボルト、ナットのサイズ、使用するソケット、締付け状態など様々な条件により、作動時にナットがねじ部からはずれていて、不意にナットが脱落する恐れがあります。

締付けモード切替機能の設定例

	ソフト	パワー	APP (スイッチフィリング) [アプリ設定時]	細ビス [アプリ設定時]	ボルト		テクス
					連発	単発	
表示ランプ							
無負荷最高回転数	900 min ⁻¹	3,400 min ⁻¹	1,900 min ⁻¹ 3,600 min ⁻¹	420 min ⁻¹	2,900 min ⁻¹		3,700 min ⁻¹
打撃数	0～2,000 min ⁻¹	0～4,100 min ⁻¹					0～2,200 min ⁻¹
特徴	化粧材にダメージを与えない締付け力	ねじや材料に合った、最大締付け力を維持。幅広い用途に使用可能	ねじの十字穴をなめにくい	スイッチの引きしろが短く、連続締付け作業に効率的	【正転】打撃を自動停止し、締付け力を抑制 【逆転】オートスローモード(P.15参照)	ねじの締めすぎによる頭飛びやねじ折れが起きにくい	
用途	デリケート作業 小径(M6程度)の機械ねじ、小ねじなど	一般作業から重負荷作業 ねじ全般、長ねじ、コーチねじ	デリケート作業 造作、内装、窓枠等に使用される細ビス	ボルト・ナットの締め、ゆるめ作業	【正転】デリケート作業 ラックやフェンス、家具などに使用されるボルト 【逆転】ボルト・ナットのゆるめ作業	テクスねじの締付け作業	

締付け作業上のご注意

●連続作業について

本機はモーターおよびモーターの駆動制御を行っている電子部品を保護するため、温度保護回路が搭載されています。

連続作業を行うと、機体の温度が上昇するため温度保護回路が作動し、自動停止する場合があります。

その際は機体を十分に冷ましてください。温度が下がれば再び使用することができます。

連続的に作業する際は、蓄電池の交換時に工具本体を15分程度休ませてから使用してください。蓄電池の交換後すぐに作業を続けるとモーター、スイッチなどの温度が高くなり、故障の原因になります。

注 連続運転中はプロテクタおよびハンマケースが熱くなるので、手を触れないでください。

●変速スイッチについて

スイッチには、回転数を無段階に変速する電子回路が内蔵されています。

スイッチの引き込み量が少ない状態（低速回転域）でモーターを停止させる作業を連続的に行うと、電子回路部品の温度が高くなり、故障の原因になります。

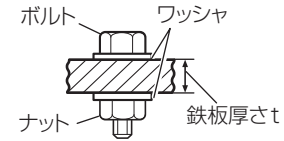
●機体の保持と押し付け力について

機体を両手でしっかりと保持してください。また、先端工具を必要以上に押し付ける必要はありません。

先端工具にこじる力や押し付ける力が過度にかかると、機体が故障する原因になりますので注意してください。

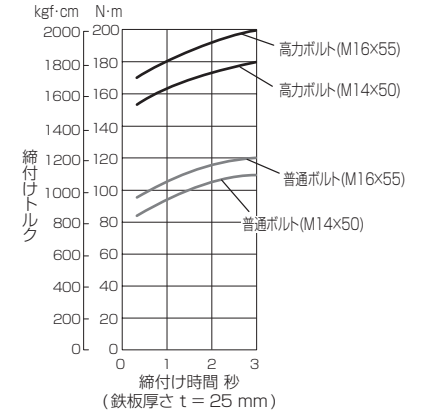
●締付け時間とトルクについて

ボルトの適正締付けトルクは、ボルトの材質・サイズ・締付け物の材質などによって異なります。ボルトの締付けトルクと締付け時間の関係は、下グラフのようになっています。これらを参考にして適正な締付け時間で作業してください。



* ボルトは下記を使用しています。
普通ボルト：強度区分 4.8
高力ボルト：強度区分 10.9

強度区分の説明
4.8 → ボルトの降伏点 320N/mm² {32.6kgf/mm²}
→ ボルトの引張強さ 400N/mm² {40.8kgf/mm²}



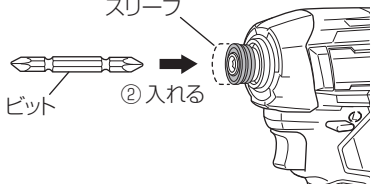
ねじを締める / はずす

小ねじ・小型ボルト・テクスねじ
などの締付け、取りはずし

1 ビットを取付ける

- ガイドスリーブを引いて、ビットをさし込み、ガイドスリーブをはなします。
- ビットをはずす場合は、ガイドスリーブを引きながら抜いてください。

①引く ← ガイドスリーブ → ③はなす



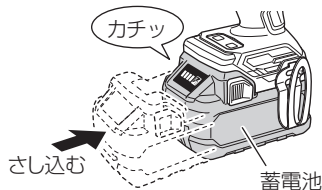
注 ビットを取付けた後、軽く引いて抜けないことを確認してください。

⚠️ 注意

ねじ締め、ねじはずし直後のねじやビット、ガイドスリーブは高温になっているので触れないでください。

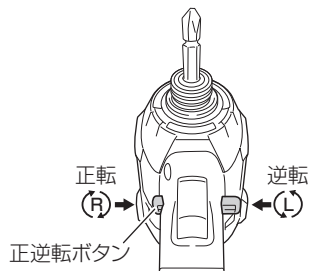
3 蓄電池を取付ける

「カチッ」と音がするまで、確実にさし込んでください。



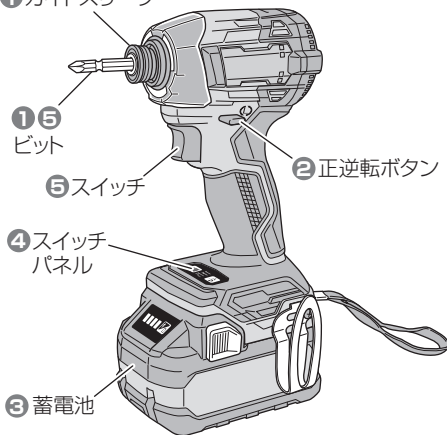
2 回転方向を合わせる

- 正逆転ボタンを押して、ねじの締付け方向に合わせます。
- 中間の位置ではスイッチが入りませんので、しっかり押し込んでください。



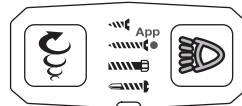
注 運転中は正逆転ボタンの切り替えはできません。切り替える場合は、スイッチを切ってから操作してください。

① ガイドスリーブ



4 締付けモードを設定する

作業に応じて締付けモードを切り替えます。(P.15「締付けモード切替機能について」参照)

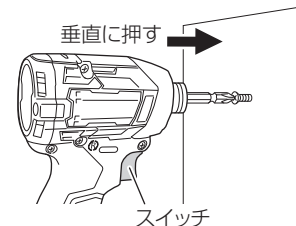


注 締付けモードの切り替えはスイッチを入れてない状態で行ってください。故障の原因になります。

5 スイッチを入れる

- ビットの先をねじ頭部の溝に当て、スイッチを引きます。
- ねじの頭からビットがはずれないように押し付けます。

注 本製品は、誤作動防止のため、スイッチを5分以上引き続けるとモーターが停止します。



注 スイッチの引き込み量がわずかなとき、「ジ、ジ、ジ…」という作動音が発生しますが、機体の異常ではありません。

● Sタイプビットの取付け方

弊社指定のビットのサイズはLタイプです。Sタイプのビットを取付ける場合はビットピース(S)(別売部品)が必要です。下表の手順で確実に取付けてください。

Sタイプビットのサイズ	ビットの取付け方
	<p>①引く ← ガイドスリーブ → ③はなす</p> <p>Sタイプビット (市販品) ビットピース(S) (別売部品) 六角穴</p> <p>ガイドスリーブの六角穴に、ビットピース(S)、ビットの順でさし込みます。</p>

注 • ビットを取付け、ガイドスリーブが元の位置に戻らないときは、取付けが不確実です。ビットが六角穴の奥に突き当たるまで入れてください。
• ビットピース(S)を取付けずにSタイプのビットを使用すると、作業中にビットが抜けたり、取りはずせなくなることがあります。

カスタマイズ機能について

Bluetooth機能付蓄電池(BSL 36A18BX等)を取付けると、専用アプリから以下の項目が設定できます。

- ・使用モードの選択
必要なモードのみ選択可能
- ・スイッチフィーリングの調整
スイッチの遊び、最低回転数、最高回転数、ソフトスタート、低速域の幅
- ・LEDライトの調整
点灯時間、照度

アプリのダウンロード

スマートフォンやタブレット端末などのバーコードリーダー機能で読み取るか、App StoreまたはGoogle Playストア内の『HiKOKI TOOLS』を検索し、専用アプリをダウンロードしてください。



iOS用



Android用



アプリとの連動

はじめにアプリを開いて工具本体を登録してください。

蓄電池の無線連動 / 電池残量スイッチを長押しして、検索中にします。(青色点滅) アプリ画面の右下+ボタンを押すと、アプリと蓄電池が連動し、連動中のランプに変わります。(青色点灯) その後はアプリの画面に従って、好みの設定に変更してください。



※ アプリ画面は予告なしに変更する場合があります。

保守・点検

●ビットの点検

先端部が摩耗したり折損したビットを、そのまま使用すると、ねじ頭を傷めますので新品と交換してください。

●機体の点検

各部品の取付けに、ガタつきやゆるみがないか定期的に点検してください。ゆるんだまま使用すると、けがなど事故の原因になります。異常がある場合は、お買い求めの販売店に相談してください。

●端子部の点検

本体や蓄電池の端子部に切りくず、ほこりがたまっていないか点検してください。作業前、作業後のほかに作業中でも時々点検してください。

●清掃する

機体が汚れたときは、石けん水に浸した布をよく絞ってからふいてください。ガソリン、シンナー、ベンジン、灯油類はプラスチックを溶かす作用があるので使用しないでください。

●モーターの取扱いについて

モーター(内蔵)(P.9「各部の名称」参照)に、油や水が浸入しないよう十分に注意してください。

注 ごみやほこりを排出するため、定期的に、モーターを無負荷運転させてください。モーター内部にごみやほこりがたまると、故障の原因になります。

●機体や付属品の保管

下記のような場所は避け、温度が50℃未満で乾燥した安全な場所に保管してください。また、蓄電池を保管するときは、蓄電池の取扱説明書をよくお読みになり、注意事項を守ってください。

- お子様の手が届く場所、持ち出せる場所
- 軒先など雨が降りかかる場所、湿気がある場所
- 温度が急変する場所、直射日光が当たる場所
- 引火や爆発の恐れがある揮発性物質が置いてある場所