

HiKOKI

取扱説明書

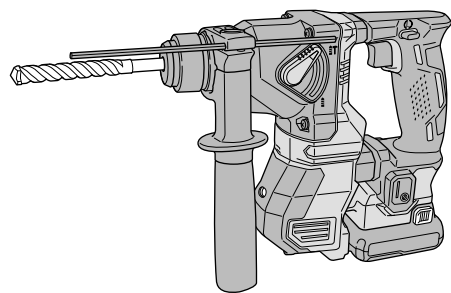
用途

- コンクリートの穴あけ
- 金属、木材の穴あけ、および小ねじ、木ねじの締付け

コードレスロータリハンマドリル

10.8 V
18 mm DH 12DD [SDS プラスシャンクタイプ]

このたびは弊社製品をお買い上げいただき、ありがとうございました。
ご使用前にこの取扱説明書を良くお読みになり、正しく安全にお使いください。
お読みになった後は、いつでも見られる所に大切に保管してご利用ください。



本製品は日本国内用のため、日本国外で販売または使用することはできません。日本国外で使用した場合は、仕様上の性能を発揮できない恐れがあります。日本国外では、修理または保証を受けられません。

This product may be used only in Japan and should not be sold or used in any other country. Otherwise, product may not perform as intended. No authorized service or warranty is available outside of Japan.

はじめに

コードレス工具の安全上のご注意	1
本製品の使用上のご注意	5
リチウムイオン電池の使用上のご注意	7
各部の名称	9
標準付属品	10
仕様	11
各種先端工具のご紹介	13

使い方

基本機能について	14
工具の取付け・取りはずし	18
作業モードの設定	19
回転数・打撃数の設定	20
オートストップ機能について	21
RFC について	23
保護機能について	24
スリップクラッチ機構について	25
作業上のご注意	26
穴をあける	27
オートストップ機能を用いて 連続で穴をあける	29
穴をあける・ねじを締付ける	31
フックの使い方	34
テーパシャンクアダプタの使い方	35
ダストカップ・集じんカップ(B)の使い方	36
充電する	37

その他

保守・点検	39
ご修理のときは	裏表紙

⚠警告、**⚠注意**、**注** の意味について

⚠警告 : 誤った取扱いをしたときに、使用者が死亡または重傷を負う可能性が想定される内容のご注意。

⚠注意 : 誤った取扱いをしたときに、使用者が傷害を負う可能性が想定される内容および物的損害のみの発生が想定される内容のご注意。

注 : 製品のすえ付け、操作、メンテナンスに関する重要なお注意。

なお、**⚠注意**に記載した事項でも、状況によっては重大な結果に結び付く可能性があります。いずれも安全に関する重要な内容を記載していますので、必ず守ってください。

コードレス工具の安全上のご注意

- 火災、感電、けがなどの事故を未然に防ぐために、次に述べる「安全上のご注意」を必ず守ってください。
- 使用前に、この「安全上のご注意」すべてを良くお読みのうえ、指示に従って正しく使用してください。
- お読みになった後は、お使いになる方がいつでも見られる所に必ず保管してください。

⚠警告

① 専用の充電器や蓄電池を使用してください。

この取扱説明書および弊社カタログに記載されている指定の充電器や蓄電池を使用してください。

指定以外の蓄電池を使用すると、破裂して傷害や損害を及ぼす恐れがあります。

② 正しく充電してください。

• 充電器は、定格表示してある電源で使用してください。直流電源、昇圧器などのトランス類では使用しないでください。

異常に発熱し、火災の恐れがあります。

• 充電器の使用温度範囲外では、蓄電池を充電しないでください。正しく充電されないばかりか、蓄電池の寿命が短くなります。

また、破裂や火災の恐れがあります。

• 蓄電池は、換気の良い場所で充電してください。充電中、蓄電池や充電器を布などでおおわないでください。破裂や火災の恐れがあります。

• 使用しない場合は、電源プラグをコンセントから抜いてください。感電や火災の恐れがあります。

③ 蓄電池の端子間を短絡（ショート）させないでください。

釘袋などに入れると、短絡（ショート）して、発煙・発火・破裂などの恐れがあります。

⚠ 警告

- ④ **蓄電池の内部に、水のような導電性の液体を入れないでください。**
発熱・発火・破裂の恐れがあります。
- ⑤ **感電に注意してください。**
ぬれた手で、充電器の電源プラグに触れないでください。
感電の恐れがあります。
- ⑥ **作業場や保管場所の周囲状況も考慮してください。**
 - 工具本体・充電器・蓄電池は、雨の中や湿った場所で使用・放置・保管をしないでください。感電や発煙の恐れがあります。
 - 作業場は十分に明るくしてください。
暗い場所での作業は、事故の原因になります。
 - 可燃物、可燃性あるいは腐食性の液体やガスがある所での使用・充電・保管をしないでください。発火や火災の恐れがあります。
- ⑦ **保護メガネを使用してください。**
作業時は、保護メガネを使用してください。また、粉じんの多い作業では、防じんマスクを併用してください。
切削した物や粉じんが目や鼻に入る恐れがあります。
- ⑧ **加工する物をしっかりと固定してください。**
加工する物を固定するために、クランプや万力などを利用してください。
手で保持するより安全で、両手でコードレス工具を使用できます。
固定が不十分な場合は、加工する物が飛んで、けがの原因になります。
- ⑨ **次の場合は、コードレス工具のスイッチを切り、蓄電池を工具本体から抜いてください。**
 - 使用しない、または、準備・調整・保守・点検・修理する場合。
 - 付属品や別売部品を取付け、交換する場合。
 - その他、危険が予想される場合。
コードレス工具が作動して、けがの原因になります。
- ⑩ **不意な始動は避けてください。**
スイッチに指を掛けて運ばないでください。
コードレス工具が作動して、けがの原因になります。
- ⑪ **指定の付属品やアタッチメントを使用してください。**
この取扱説明書および弊社カタログに記載されている指定の付属品やアタッチメントを使用してください。
事故やけがの原因になります。
- ⑫ **蓄電池を火の中に投入しないでください。**
破裂して、有害物質が出る恐れがあります。

⚠️注意

- ① **作業場は、いつもきれいに保ってください。**
散らかった場所や作業台は、事故の原因になります。
- ② **子供を近づけないでください。**
 - 作業者以外、コードレス工具や充電器のコードに触れさせないでください。けがの原因になります。
 - 作業者以外、作業場へ近づけないでください。けがの原因になります。
 - 安全に責任を負う人の監視または指示がないかぎり、補助を必要とする人が単独で使用しないでください。
- ③ **使用しない場合は、きちんと保管してください。**
 - 乾燥した場所で、子供の手の届かない高い所または鍵のかかる所に保管してください。事故の原因になります。
 - 工具本体や蓄電池を、温度が50℃以上に上がる可能性のある場所（金属の箱や夏の車内など）に保管しないでください。
蓄電池劣化の原因になり、発煙、発火の恐れがあります。
- ④ **無理して使用しないでください。**
 - 安全に能率良く作業するために、コードレス工具の能力に合った速さで作業してください。能力以上での使用は、事故の原因になります。
 - モーターがロックするような無理な使い方はしないでください。
発煙、発火の恐れがあります。
- ⑤ **作業に合ったコードレス工具を使用してください。**
 - 小形のコードレス工具やアタッチメントは、大形のコードレス工具で行う作業には使用しないでください。けがの原因になります。
 - 指定された用途以外に使用しないでください。けがの原因になります。
- ⑥ **きちんとした服装で作業してください。**
 - だぶだぶの衣服やネックレスなどの装身具は、着用しないでください。
回転部に巻き込まれる恐れがあります。
 - 屋外での作業の場合には、ゴム手袋と滑り止めの付いた履物の使用をお勧めします。
滑りやすい手袋や履物は、けがの原因になります。
 - 長い髪は、帽子やヘアカバーなどでおおってください。
回転部に巻き込まれる恐れがあります。
- ⑦ **充電器のコードを乱暴に扱わないでください。**
 - コードを持って充電器を運んだり、コードを引いてコンセントから抜いたりしないでください。
 - コードを熱、油、角のとがった所に近づけないでください。
 - コードが踏まれたり、引っ掛けられたり、無理な力を受けて損傷することがないように、充電する場所に注意してください。感電や短絡（ショート）して発火する恐れがあります。
- ⑧ **無理な姿勢で作業をしないでください。**
常に足元をしっかりとさせ、バランスを保つようにしてください。
転倒して、けがの原因になります。
- ⑨ **コードレス工具は、注意深く手入れをしてください。**
 - 安全に能率良く作業していただくために、刃物類は常に手入れをし、良く切れる状態を保ってください。損傷した刃物類を使用すると、けがの原因になります。

⚠注意

- 付属品の交換は、取扱説明書に従ってください。けがの原因になります。
 - 充電器を使用する前に、電源プラグやコードを点検し、損傷している場合は、お買い求めの販売店に修理を依頼してください。
感電や短絡（ショート）して発火する恐れがあります。
 - 充電器に延長コードを使用する場合は、事前に点検し、損傷している場合には交換してください。感電や短絡（ショート）して発火する恐れがあります。
 - 握り部は、常に乾かしてきれいな状態に保ち、油やグリースが付かないようにしてください。けがの原因になります。
- ⑩ 調節キーやスパナなどは、必ず取りはずしてください。**
スイッチを入れる前に、調節に用いたキーやスパナなどの工具類が取りはずしてあることを確認してください。付けたままでは、作動時に飛び出して、けがの原因になります。
- ⑪ 屋外使用に合った延長コードを使用してください。**
屋外で充電する場合、キャブタイヤコードまたはキャブタイヤケーブルの延長コードを使用してください。
- ⑫ 油断しないで十分注意して作業をしてください。**
 - コードレス工具を使用する場合は、取扱い方法、作業の仕方、周りの状況など、十分注意して慎重に作業をしてください。軽率な行動をすると、事故やけがの原因になります。
 - 常識を働かせてください。非常識な行動をすると、事故やけがの原因になります。
 - 疲れている場合は、使用しないでください。事故やけがの原因になります。
- ⑬ 損傷した部品がないか点検してください。**
 - 使用前に、保護カバーやその他の部品に損傷がないか十分点検し、正常に作動するか、また所定機能を発揮するか確認してください。
 - 可動部分の位置調整および締付け状態、部品の破損、取付け状態、その他、運転に影響を及ぼすすべての箇所に異常がないか確認してください。
 - 落下など、何らかの損傷を受けた充電器は使用しないでください。
感電や短絡（ショート）して発火する恐れがあります。
 - 破損した保護カバー、その他の部品交換や修理は、取扱説明書の指示に従ってください。取扱説明書に指示されていない場合は、お買い求めの販売店に修理を依頼してください。
 - スイッチで始動および停止操作のできないコードレス工具は、使用しないでください。誤作動して、けがの原因になります。
- ⑭ コードレス工具の修理は、専門店で依頼してください。**
 - サービスマン以外の方は、工具本体・充電器・蓄電池の分解・修理・改造をしないでください。発火や誤作動など、けがの原因になります。
 - コードレス工具が高温になるなど、異常に気付いたときは、点検・修理に出してください。
 - この製品は、該当する安全規格に適合しているので改造しないでください。
 - 修理は、お買い求めの販売店に依頼してください。ご自身で修理すると、事故やけがの原因になります。

本製品の使用上のご注意

先にコードレス工具として共通の注意事項を述べましたが、コードレスロータリハンマドリルについて、次に述べる注意事項を守ってください。

⚠警告

- ① 作業する箇所に、電線管・水道管やガス管などの埋設物がないことを、作業前に確かめてください。
埋設物があると先端工具が触れ、感電や漏電・ガス漏れの恐れがあり、事故の原因になります。
- ② 使用中はサイドハンドルを取付け、振り回されないようにハンドルと、サイドハンドル両方を確実に保持してください。
- ③ 使用中は、工具類に手や顔などを近づけないでください。
- ④ 使用中、機体の調子が悪かったり、異常音、異常振動がしたりするときは、直ちにスイッチを切って使用を中止し、お買い求めの販売店に点検・修理を依頼してください。
- ⑤ 誤って落としたり、衝撃が加わったりしたときは、工具類や機体などに破損や亀裂、変形がないことを点検してください。
破損や亀裂、変形があると、けがの原因になります。
- ⑥ シリカや石綿（アスベスト）は人体に有害です。このような成分を含んだ材料を加工するときは、防じん対策や飛散防止対策をしてください。
- ⑦ 蓄電池は確実に取付けてください。
確実にしないと、蓄電池が抜け落ちて、けがの原因になります。
- ⑧ 工具本体の端子部（蓄電池取付部）に、切りくずやほこりがたまらないようにしてください。
 - 使用前に、端子部に切りくず、ほこりがたまっていないことを確認してください。
 - 作業中に、機体に付いた切りくず、ほこりが端子部に降りかからないようにしてください。
 - 使用中断時、および使用後に切りくず、ほこりが降りかかる場所に機体を放置しないでください。
短絡（ショート）して、発煙・発火などの恐れがあります。
- ⑨ 工具本体、および蓄電池の端子部に変形が生じた場合は、使用しないでください。
短絡（ショート）して、発煙・発火の恐れがあります。

⚠注意

- ① 工具類や付属品は、取扱説明書に従って確実に取付けてください。
- ② 使用中は、軍手など巻き込まれる恐れがある手袋を着用しないでください。
- ③ 騒音からの保護のため、耳栓を着用してください。
- ④ 作業中は、ヘルメット、安全靴を着用してください。
- ⑤ 作業直後の工具類およびその取付部周辺は高温になっているので、触れないでください。
- ⑥ 高所作業のときは、下に人がいないことを確かめてください。
材料や機体などを落としたとき、事故の原因になります。
- ⑦ 回転させたまま、台や床などに放置しないでください。
- ⑧ 作業の際、機体を無理に押し付けしないでください。
先端工具を傷めて作業効率が低下するだけでなく、機体の寿命低下につながります。
- ⑨ LEDライトをのぞき込んで、直接LEDライトの光を目に当てないでください。
- ⑩ スイッチパネルに強い衝撃を与えたり、破いたりしないでください。
- ⑪ 蓄電池を一般のごみと一緒に捨てないでください。
- ⑫ 蓄電池は子供の手の届かない所に保管してください。
- ⑬ 蓄電池の仕様表示に従って正しく使用してください。

○騒音防止規制について

騒音に関しては、法令や各都道府県などの条例で定める規制があります。
ご近所に迷惑をかけないように、規制値以下でご使用になることが必要です。
状況に応じ、しゃ音壁を設けて作業してください。

リチウムイオン電池の使用上のご注意

本製品はリチウムイオン電池を使用します。リチウムイオン電池には、寿命を長くする目的で出力を停止する保護機能が付いています。

下記①、②、③の場合、本製品を使用中にモーターが停止することがあります。これは保護機能によるものであり故障ではありません。

- ① 電池残量が少なくなるとモーターが停止します。
速やかに充電してください。
- ② 工具本体が過負荷状態になるとモーターが停止する場合があります。
スイッチを切り、過負荷の原因を取り除いてください。
- ③ 蓄電池が過熱状態になるとモーターが停止する場合があります。
蓄電池の使用を中断し、工具本体より取りはずして、風通しの良い日かげなどで蓄電池を十分に冷ましてください。

再びご使用になれます。

さらに蓄電池の液漏れ、発熱・発煙・発火を未然に防ぐため、次に述べる注意事項を守ってください。

⚠ 警告

- ① 蓄電池に切りくずやほこりがたまらないようにしてください。
 - 作業中に切りくずが蓄電池に降りかからないようにしてください。
 - 作業中に機体に付いた切りくず、ほこりが蓄電池に降りかからないようにしてください。
 - 使用しないときに切りくず、ほこりが降りかかる場所に蓄電池を放置しないでください。
 - 保管時、蓄電池は切りくず、ほこりを落とし、金属製の部品（ねじ、釘など）とは別々にしてください。
- ② 蓄電池に釘をさす、ハンマーでたたく、踏みつける、投げつけるなど強い衝撃を与えないでください。
- ③ 外傷、変形の著しい蓄電池は使用しないでください。
- ④ 蓄電池を指定機器以外の用途に使わないでください。
- ⑤ 蓄電池を電子レンジや高圧容器に入れるなど、過熱・高圧を与えないでください。
- ⑥ 蓄電池が液漏れしたり、異臭を発したりするときは直ちに火気より遠ざけてください。
- ⑦ 強い静電気の発生する場所では使用しないでください。
- ⑧ 蓄電池の使用、充電、保管時に異臭・発熱・変色・変形、その他異常に気が付いたときは、直ちに使用を中止して、お買い求めの販売店に相談してください。

⚠️ 注意

- ① 蓄電池が液漏れして液が目に入ったときは、こすらずにすぐ水道水などのきれいな水で十分に洗った後、直ちに医師の治療を受けてください。
放置すると液により目に障害を与える原因になります。
- ② 蓄電池が液漏れして液が皮膚や衣類に付着した場合は、直ちに水道水などのきれいな水で洗い流してください。
皮膚がかぶれたりする原因になる恐れがあります。

蓄電池はリサイクルへ

蓄電池はリサイクル可能な貴重な資源です。蓄電池や製品の廃棄の際は、リサイクルにご協力いただき、お買い求めの販売店にご持参ください。

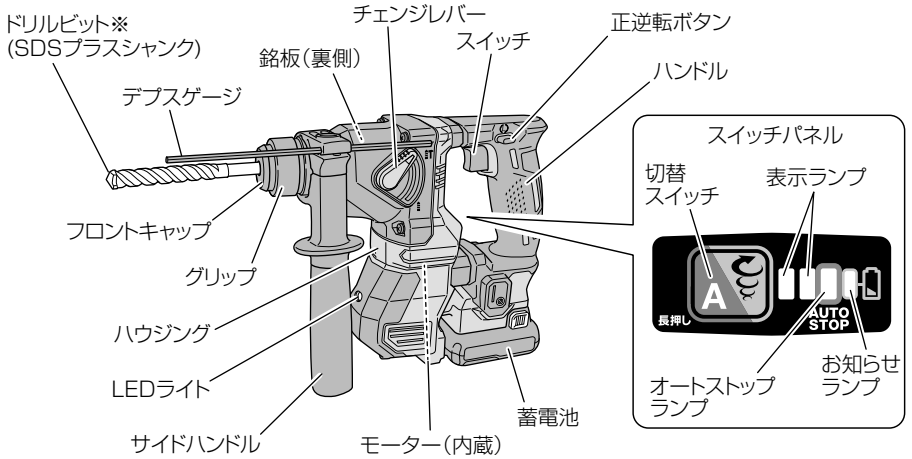


○ 新しい蓄電池は、弊社純正品をご使用ください

弊社指定の蓄電池以外の使用や分解、改造した物（蓄電池を分解してセルなどの内蔵部品を交換した物を含みます）は、安全性や製品に関する保証はできません。

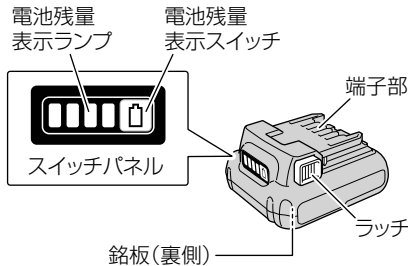
各部の名称

工具本体

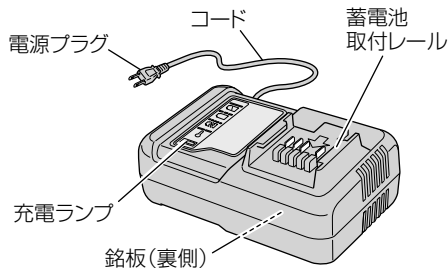


※ドリルビットは別売です

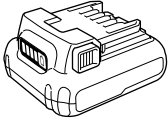
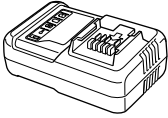

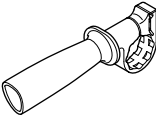
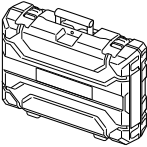

蓄電池



充電器



標準付属品

品名 (形名)	形名 仕様	DH 12DD	
		2LSK	NNK
蓄電池 (BSL 1240M) 		2 個 (1 個は本体装着)	—
充電器 (UC 12SL) 		1 台	—
デプスゲージ 		1 本	1 本
サイドハンドル 		1 個	1 個
収納ケース 		1 個	1 個
電池カバー 		2 個	—

仕 様

1. 工具体

形 名	DH 12DD
穴 あ け 能 力	コンクリート：3.4～18 mm 鉄工：13 mm 木工：18 mm
無 負 荷 回 転 数 [気温 20℃ 満充電時]	0～1,080 min ⁻¹ {回/分}
無 負 荷 打 撃 数 [気温 20℃ 満充電時]	0～5,500 min ⁻¹ {打撃/分}
モ ー タ ー	直流ブラシレスモーター
適 用 ビ ッ ト	SDS プラスシャンクタイプ
工 具 本 体 寸 法 全長×高さ×全幅	246×202×74 mm (BSL 1240M 装着時)
質 量	2.1 kg (サイドハンドル、BSL 1240M 装着時) 1.9 kg (サイドハンドルなし、BSL 1240M 装着時)
使用可能蓄電池	スライド式リチウムイオン電池 BSL12xx シリーズ
LED ラ イ ト	白色 LED
振動 3 軸 合 成 値 ^{*1}	回転+打撃：9.1 m/s ² ^{*2}

※1：振動 3 軸合成値（周波数補正振動加速度実効値の 3 軸合成値）については、振動 JEMA [一般社団法人日本電機工業会]
ウェブサイト：<https://www.jema-net.or.jp/Japanese/pis/powertool.html>
をご参照ください。

※2：振動 3 軸合成値は、EN60745-2-6 規格に基づき測定しています。

2. 蓄電池

形名	BSL 1240M
種類	スライド式円筒密閉形リチウムイオン電池
電池電圧	10.8 V
容量	4.0 Ah
使用可能充電器	UC 12SL
残量表示ランプ	緑色 LED

3. 充電器

形名	UC 12SL
充電可能蓄電池	スライド式リチウムイオン電池 BSL12xx シリーズ
入力電源	単相交流 50/60 Hz 共用 電圧 100 V
充電電圧	10.8 V
充電電流	4.0 A
充電時間 ^{※1} [気温 20℃ 時]	BSL 1240M : 約 60 分 BSL 1215 : 約 22 分
コード	2 心ビニールコード
質量	0.35 kg
使用温度範囲 ^{※2}	-10 ~ 40℃
充電ランプ	赤色 LED

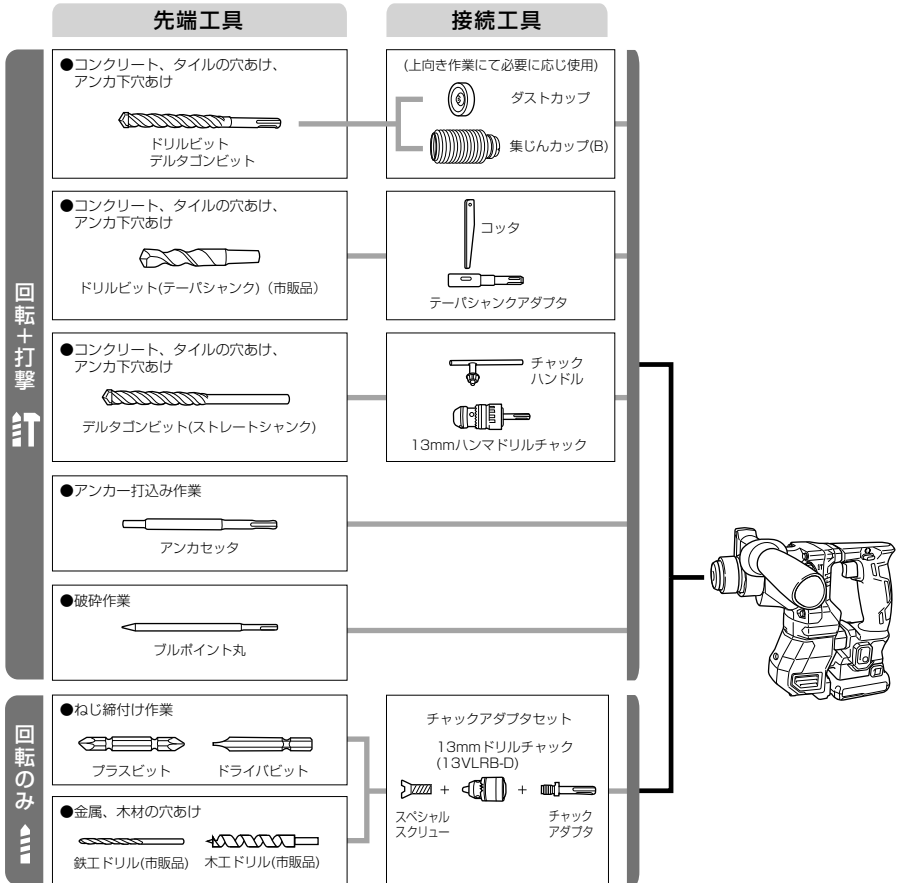
※1: 蓄電池の充電時間は、使用環境や蓄電池の状態により長くなる場合があります。

※2: 周囲温度が0℃未満のときは、充電時間が長くなる場合があります。

各種先端工具のご紹介

用途に応じた先端工具をご使用いただくことで、いろいろな作業にご利用できます。
詳しくは、お買い求めの販売店にお問い合わせください。

なお、本製品の工具取付部は SDS プラスシャンクタイプとなっておりますので、この
タイプの先端工具または接続工具を使用してください。

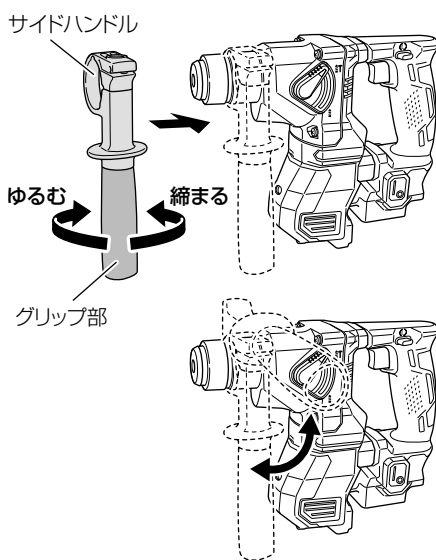


基本機能について

● サイドハンドルについて

製品出荷時サイドハンドルは十分に締付けてありません。

グリップ部をゆるめ機体にさし込み、使用状況に合わせた角度にしっかりと締付けてください。

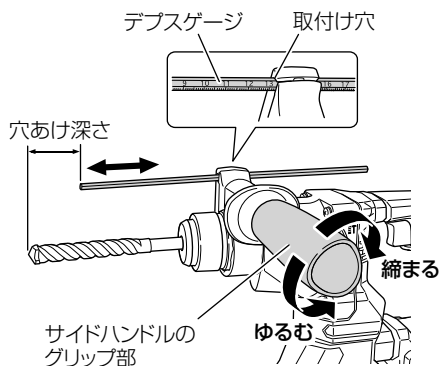


● デプスゲージの使い方

同じ深さの穴を連続してあける場合、デプスゲージを使用することで穴の深さが一定になり、能率が上がります。

1 サイドハンドルのグリップ部を回してゆるめ、サイドハンドルの取付け穴にデプスゲージを通します。

2 所定の穴深さになったときデプスゲージが材料に突き当たるよう位置を調整し、サイドハンドルのグリップ部を回してしっかりと固定します。

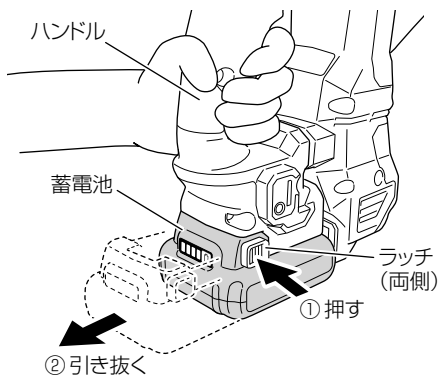


● 蓄電池の取りはずし・取付け

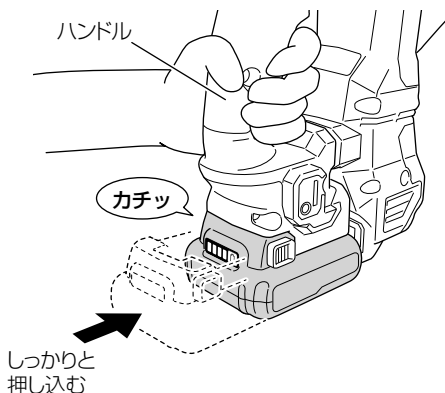
蓄電池を工具本体から取りはずすときは、両側のラッチを押しながら、スライドさせて引き抜きます。

蓄電池を取付けるときはハンドルを保持して、「カチッ」と音がするまでしっかり押し込んでください。

取りはずすとき



取付けるとき

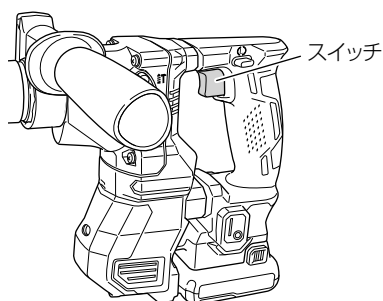


● スイッチについて

スイッチの引き込み量で、無段階に回転数が変わります。

穴あけの開始時や、穴あけのセンターを決めるときには、スイッチを少し引いてゆっくりスタートしてお使いください。

また、スイッチをはなすとブレーキがかかり、すぐに止まります。

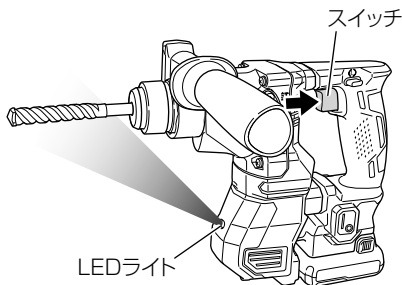


●LEDライトの使い方

スイッチを引いている間、自動的にLEDライトが工具先端部を照らします。

スイッチから指をはなして、約10秒後にLEDライトは自動消灯します。

注 レンズ部に付着したごみは、柔らかい布などでふき取り、傷が付かないように注意してください。

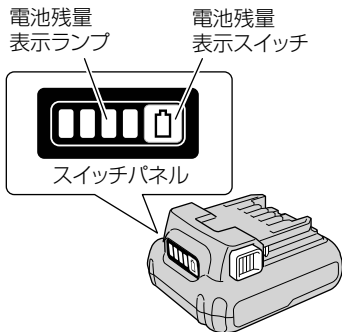


●電池残量表示について (BSL 1240Mのみ)

電池残量表示スイッチを押すとランプが点灯して、電池残量を確認することができます。

電池残量表示スイッチを押してから、約3秒後にランプは消灯します。

電池残量表示は、使用環境、蓄電池の状態などにより異なりますので目安としてください。



BSL 1240M

注 残量表示機能のある製品を使用した場合、製品側と蓄電池側の残量表示が異なる場合があります。

ランプの点灯状態		電池残量
	点灯	75% 以上
		50% ~ 75% 未満
		25% ~ 50% 未満
		25% 未満
	点滅	0%
		高温のため出力停止 ^{※1}
		故障のため出力停止 ^{※2}

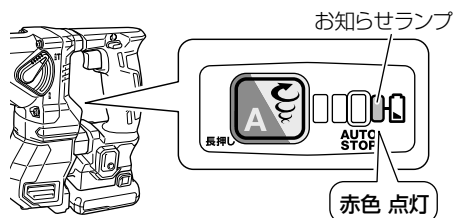
※1: 蓄電池を工具本体より取りはずし、十分に冷ましてください。

※2: 蓄電池の故障と考えられますので、お買い求めの販売店に相談してください。

●お知らせランプについて

使用中に電池残量が少なくなると、お知らせランプが点灯します。

この場合は、速やかに蓄電池を充電してください。



●1 充電当たりの作業量について

1 充電当たりの作業量の目安を示します。

(穴あけ数は、コンクリートの状態、使用環境、蓄電池特性などにより多少異なります。)

(蓄電池 BSL 1240M 使用時)

ビット外径	深さ	作業量 (穴の数)
3.5	30	約 130 個
4.0		約 100 個
5.0		約 90 個
6.0		約 100 個
8.0		約 70 個
10.0		約 60 個
12.0		約 45 個
14.0		約 30 個
16.0		約 25 個
18.0		約 15 個

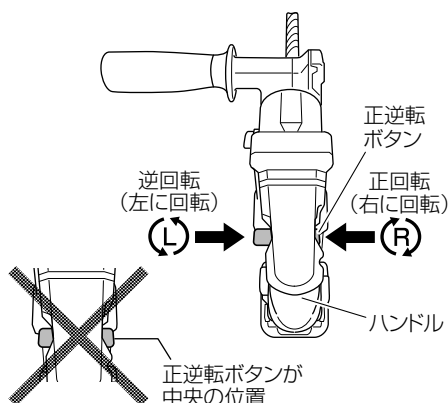
●回転方向の切り替え

右図のように正逆転ボタンの (R) 側を押し込むと、先端工具はハンドル側から見て正回転 (右回り)、(L) 側を押し込むと逆回転 (左回り) に切り替わります。

また、正逆転ボタンを (R) 側と (L) 側の中央の位置にしますと、スイッチがロックされて引けなくなります。

(R) (L) は、外枠に表示してあります。

注 運転中、正逆転ボタンの切り替えはできません。



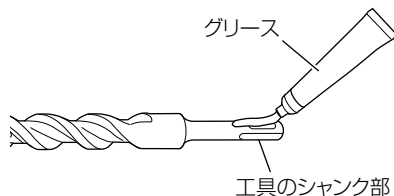
工具の取付け・取りはずし

この機体の工具取付け部は、SDS プラスシャンク品専用となっております。
SDS プラスシャンクの先端工具または接続工具を使用してください。

取付け

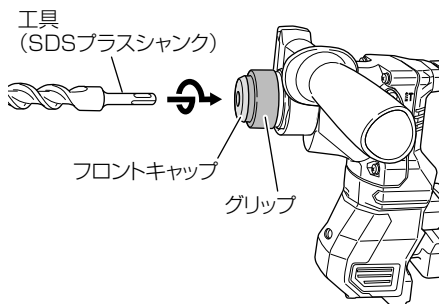
1 工具のシャンク部をきれいにふき、グリースまたは機械油を塗布します。
摺動が円滑になり、工具を押し込みやすくなります。また、工具のシャンク部や取付け部の磨耗が軽減されます。

1



2 工具をフロントキャップの穴にさし込み、奥まで突き当てます。

2 3

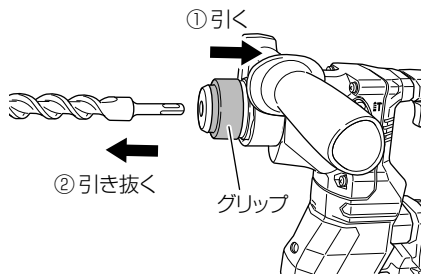


3 工具を軽く押しながら回していくと、引っ掛かりのある箇所が確認できます。
その箇所を、工具を矢印方向へ奥に突き当たるまで押し込みます。

4 確実に工具が固定されたか、工具を引いて確認します。

取りはずし

工具を取りはずすときは、グリップを矢印方向へ一杯に引き、工具を引き抜きます。



作業モードの設定

⚠注意

モーター停止時にチェンジレバーを操作してください。
モーターの回転中に切り替えると、
思わぬ事故の原因になります。

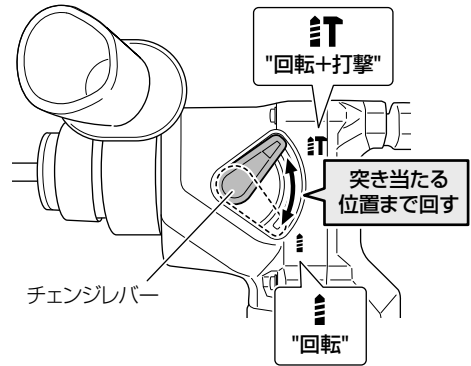
作業モードの設定

チェンジレバーを **⚡** マーク側、または **⏪** マーク側に突き当たるまで回転させます。

⚡ "回転+打撃" モード

⏪ "回転" モード

注 "回転" である作業を "回転+打撃" の状態で行うと穴あけ能率が上がらないばかりでなく、先端工具が破損する場合があります。
ねじを締付ける場合は "回転" の状態で行ってください。



回転数・打撃数の設定

切替スイッチを押すと、回転数・打撃数が2段階で切り替わります。

作業内容により回転数・打撃数を切り替えてください。

注 モーターの回転中は切替スイッチを押しても切り替えはできません。

切替スイッチ 表示ランプ



表示ランプ点灯状態		
回転数 min^{-1} {回/分}	0 ~ 800	0 ~ 1,080
打撃数 min^{-1} {打撃/分}	0 ~ 4,100	0 ~ 5,500

オートストップ機能について

穴あけ時間を記憶し、記憶した時間で自動的にモーター停止するオートストップ機能が搭載されています。

注 穴あけ時間を記憶するもので、穴あけ深さを保証するものではありません。作業時の姿勢や機体の押し付け力、被削材の違いやばらつき、または電池残量などによって穴あけ深さが一定にならないことがあります。穴あけ深さのばらつきを少なくするには、デブスゲージを併用してください。

操作手順

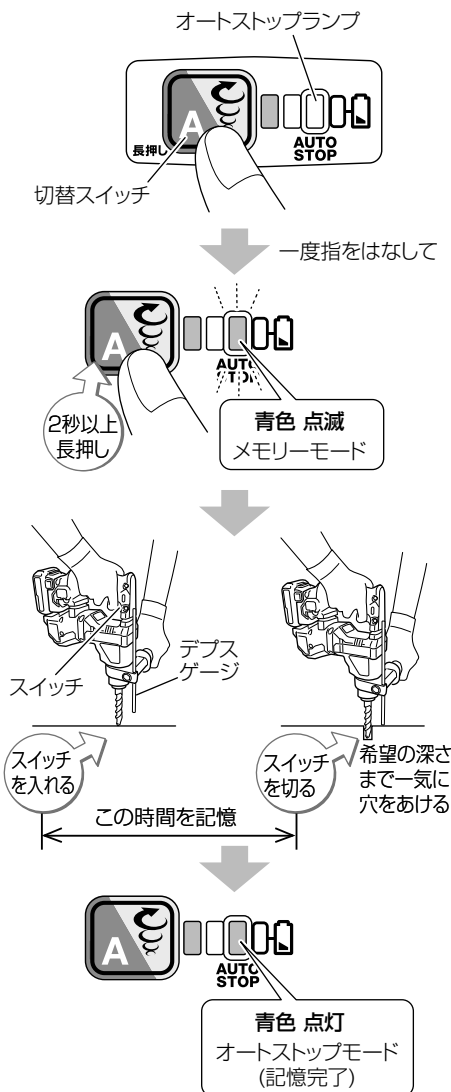
1 切替スイッチで、回転数・打撃数を選択します。

2 切替スイッチを2秒以上長押しします。オートストップランプが点滅し、メモリーモードに移行します。

3 工具の先を被削材に当ててスイッチを入れます。

4 希望の深さまで一気に穴をあけ、スイッチを切ります。時間が記憶されると、オートストップモードに移行し、ランプが点灯に変わります。これで記憶は完了です。

注 穴あけ作業中の、スイッチの引き具合による回転数の強弱は記憶されません。

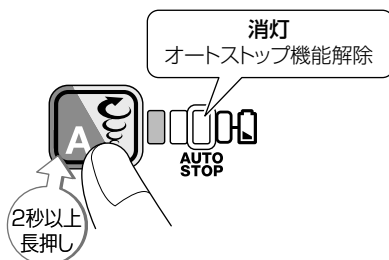
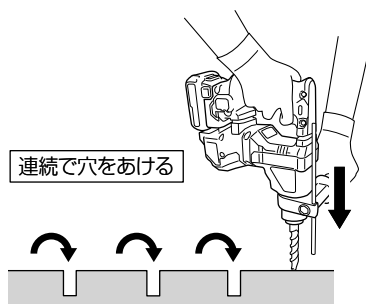


5 工具の先を被削材に当ててスイッチを入れます。

6 記憶時間に達すると、スイッチを入れたままの状態でも自動でモーターが停止します。
記憶時間未満でスイッチを切ってもモーターが停止します。

注 •オートストップモード中は、穴あけを途中でやめないでください。

•穴あけを途中でやめ、再度オートストップモードで再開する際は、穴あけ深さが異なってしまいますので注意してください。



7 オートストップ機能を解除するときは、切替スイッチを2秒以上長押しします。
オートストップランプが消灯し、オートストップ機能が解除されます。

注 オートストップ機能は、解除しないかぎりオン状態のまま持続します。

RFC(リアクティブフォースコントロール)について

本製品は、工具本体が振られてしまう現象を軽減する RFC(リアクティブフォースコントロール) が搭載されています。

急激に大きな負荷が先端工具にかかると、スリップクラッチ機構が作動する、または工具本体に内蔵されたコントローラがモーターを停止させ、上記現象を軽減します。

スイッチを引いている間、表示ランプが点滅します。さらに、スイッチを切ってから約3秒間点滅します。

点滅している間はモーターが停止します。RFC が作動した原因を取り除いてから、作業を再開してください。

作業時の状況・条件等により作動しない、あるいは性能を十分に発揮できない場合がありますので、急激に大きな負荷が先端工具にかからないよう注意し、作業してください。

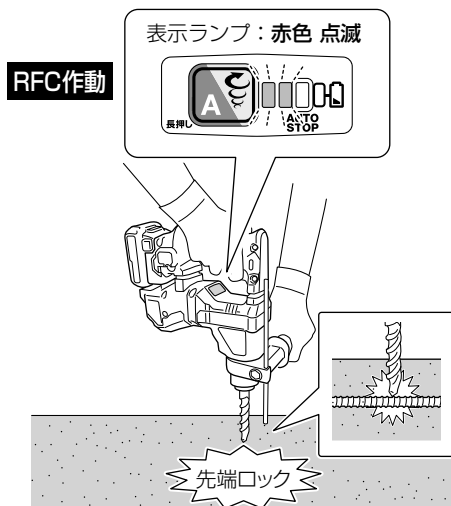
急激な負荷を発生させる原因

- ① 材料による先端工具のかみ込み
- ② 釘・金属などの接触
- ③ 機体をこじる作業・過度な押し付け

など、および、これらの複合的な原因があります。

RFC が作動したら…

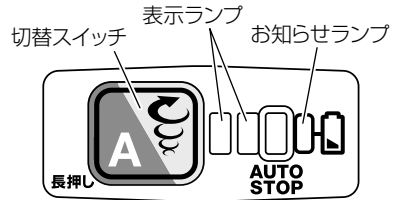
RFC が作動してモーターが停止したときは、機体のスイッチを切り、大きな負荷となった原因を取り除いてから作業を再開してください。



保護機能について

本機には機体に異常が発生した場合に、機体の損傷を防ぐ保護回路が内蔵されています。

次のような場合には、表示ランプとお知らせランプが点滅して運転を停止します。点滅状況を確認して対処してください。



表示ランプ 点滅状態	原因	対処方法
	内部温度が高温となり、規定値を超えたため、運転を停止した。 (温度上昇保護機能)	15～30分ほど機体を休めてください。 温度が下がった後、表示ランプとお知らせランプの点滅が止むのを待ってからスイッチを押すと復帰します。
	急激に大きな負荷が先端工具にかかり、RFCが作動したため運転を停止した。 (P.23「RFC(リアクティブフォースコントロール)について」参照)	スイッチを切り、表示ランプの点滅が止むのを待ってからスイッチを押すと復帰します。 大きな負荷となった原因を取り除いてから作業してください。

注 対処方法を行っても表示ランプが点滅し続ける場合は、機体の故障が考えられます。お買い求めの販売店に修理を依頼してください。

スリップクラッチ機構について

この機構は、作業中の機体に急激に大きな負荷がかかったとき、モーターとビットの間
(注1)
の伝達部をスリップさせて、直接大きな反力がかかることを防止します。
(注2)

注1: コンクリートの穴あけ中に、鉄筋等に当たり急に先端工具が止まろうとする力

注2: 先端工具が急に止まったとき、反動で機体側が回ろうとして、持っている手がねじられる力

注 スリップクラッチが作動し、ドリルビットの回転が停止した場合には、速やかにスイッチを切ってください。

作業上のご注意

●連続作業について

本機はモーターおよびモーターの駆動制御を行っている電子部品を保護するため、温度保護回路が搭載されています。

連続作業を行うと、機体の温度が上昇するため温度保護回路が作動し、自動停止する場合があります。

その際は本機を十分に冷ましてください。

温度が下がれば再び使用することができます。

また、連続的に作業する際は、蓄電池の交換時に工具本体を 15 分程度休ませてから使用してください。

蓄電池の交換後すぐに作業を続けるとモーター、スイッチなどの温度が高くなり、故障の原因になります。

また、温度保護回路が作動しているときにスイッチを引くと、表示ランプとお知らせランプが点滅します。(P.24「保護機能について」参照)

●変速スイッチについて

スイッチには回転数を無段階に変速する電子回路が内蔵されています。従ってスイッチの引き込み量が少ない状態(低速回転域)で、モーターを停止させる作業を連続的に行うと電子回路部品の温度が高くなり、故障の原因になります。

●機体の保持と押し付け力について

機体を両手で確実に保持してください。また、先端工具を必要以上に押し付ける必要はありません。先端工具にこじる力や押し付ける力が過度にかかると、機体が故障する原因になりますのでご注意ください。

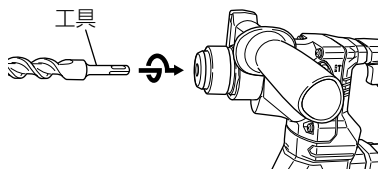
穴をあける

● コンクリート穴あけ

1

工具を取付ける

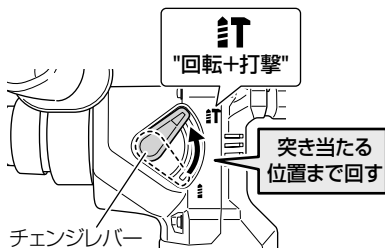
P.18「工具の取付け・取りはずし」の
手順に従い工具を取付けます。



3

作業モードを"回転+打撃" に切り替える

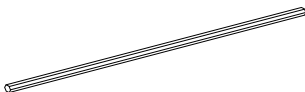
チェンジレバーを **IT** マーク側に突き
当たるまで回転させます。
(P.19「作業モードの設定」参照)



2

必要に応じてデプスゲージ を取付ける

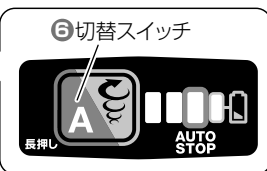
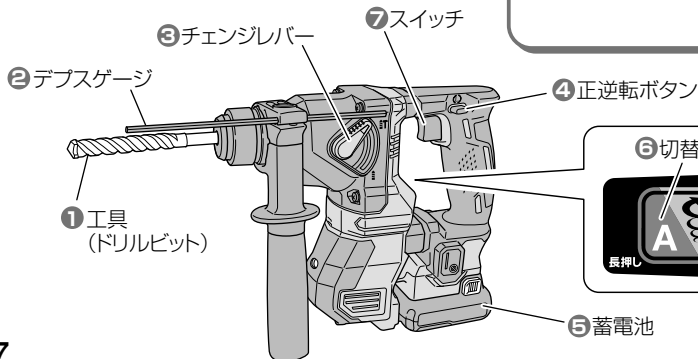
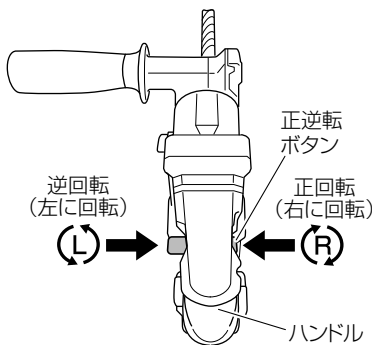
P.14「デプスゲージの使い方」を参照
してください。



4

正逆転ボタンを(R)側から 押して正回転にする

(P.17「回転方向の切り替え」参照)

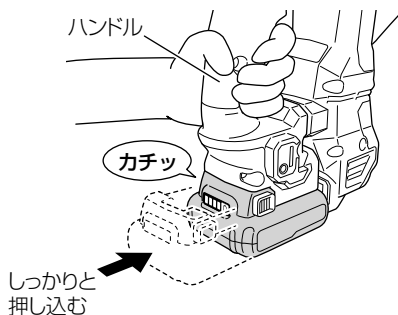


5

蓄電池を取付ける

ハンドルを保持して、下図の向きで「カチッ」と音がするまで、しっかりと押し込んでください。

(P.15「蓄電池の取りはずし・取付け」参照)



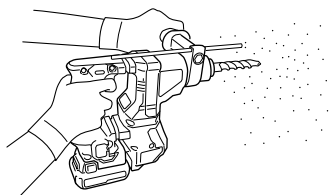
7

スイッチを入れる

• 穴あけ位置に工具の先を当ててからスイッチを入れます。

• スイッチの引き具合で回転数を調整してください。

(P.15「スイッチについて」参照)

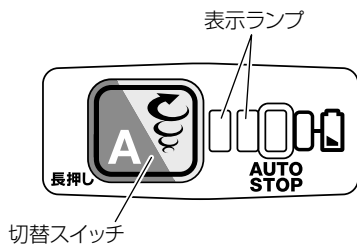


6

切替スイッチで回転数・打撃数を設定する

切替スイッチを押して、作業に応じた回転数・打撃数を設定します。

(P.20「回転数・打撃数の設定」参照)



オートストップ機能を用いて 連続で穴をあける

"回転+打撃"モードで
コンクリートの連続穴あけ作業

1 工具を取付ける

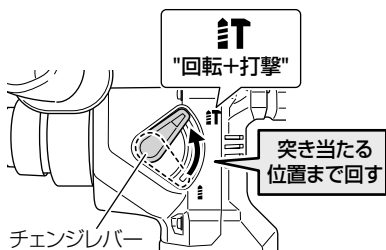
P.18「工具の取付け・取りはずし」の
手順に従い工具を取付けます。

2 必要に応じてデプスゲージ を取付ける

P.14「デプスゲージの使い方」を参照
してください。

3 作業モードを"回転+打撃" に切り替える

チェンジレバーを **Ⓜ** マーク側に突き
当たるまで回転させます。
(P.19「作業モードの設定」参照)



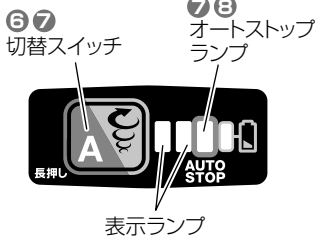
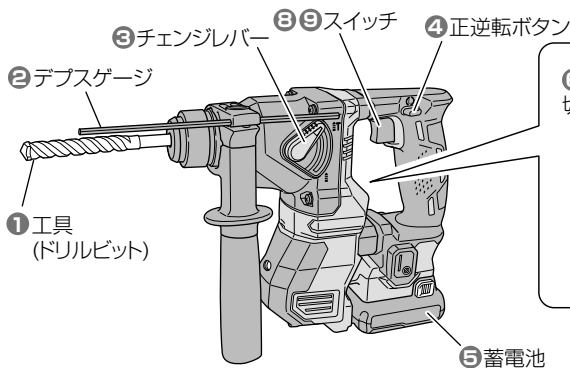
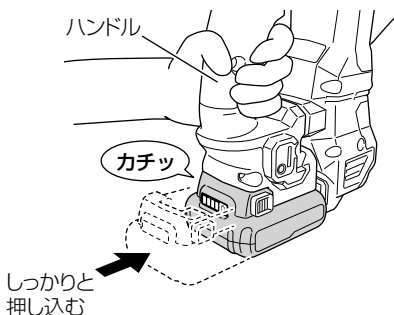
4 正逆転ボタンを **(R)** 側から 押しして正回転にする

(P.17「回転方向の切り替え」参照)

5 蓄電池を取付ける

ハンドルを保持して、下図の向きで
「カチッ」と音がするまで、しっかりと
押し込んでください。

(P.15「蓄電池の取りはずし・取付け」
参照)



6

切替スイッチで回転数・打撃数を設定する

切替スイッチを押して、作業に応じた回転数・打撃数を設定します。
(P.20「回転数・打撃数の設定」参照)

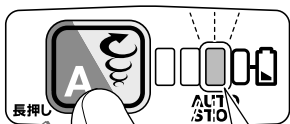
表示ランプ



切替スイッチ

7 切替スイッチを長押ししてオートストップランプを点滅させる

(P.21「オートストップ機能について」参照)

2秒以上
長押し青色 点滅
メモリーモード

8

8 目標の深さまで穴あけを一回行う

- 穴あけ位置に工具の先を当ててから、スイッチを入れます。
- 目標の深さになるまで穴あけを行い、スイッチを切ります。
- スwitchを入れてから切るまでの時間が記憶され、オートストップモードに移行します。
(P.21「オートストップ機能について」参照)

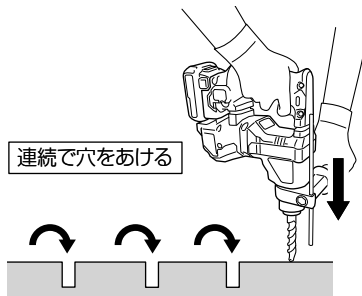
青色 点灯
オートストップモード

9

9 連続穴あけを行う

- (A) 穴あけ位置に工具の先を当ててからスイッチを入れます。
- (B) 記憶した時間でモーターが自動停止します。
- (A)(B) を繰り返して、連続で穴あけを行います。
(P.21「オートストップ機能について」参照)

連続で穴をあける



"回転"モードで

穴をあける・ねじを締付ける

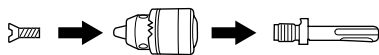
ドリルチャック【別売部品】を使用して

- 金属・木材の穴あけ
- 小ねじ・木ねじの締付け

注 穴あけ・ねじ締めを行うには、別売部品のチャックアダプタセットを別途お買い求めください。

1

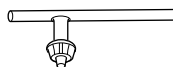
ドリルチャックにチャックアダプタを取付ける



チャック取付ねじ ドリルチャック チャックアダプタ (SDSプラスシャング)

3

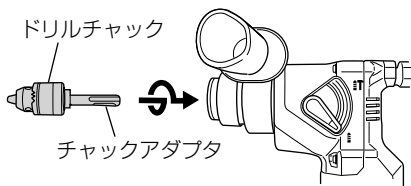
市販のドリル(ドライバビット)はチャックハンドルを使ってドリルチャックに取付ける



2

機体にチャックアダプタを取付ける

P.18「工具の取付け・取りはずし」の手順に従いチャックアダプタを取付けます。

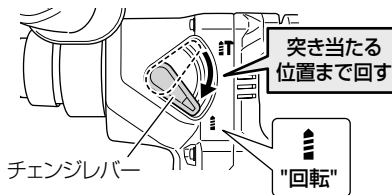


4

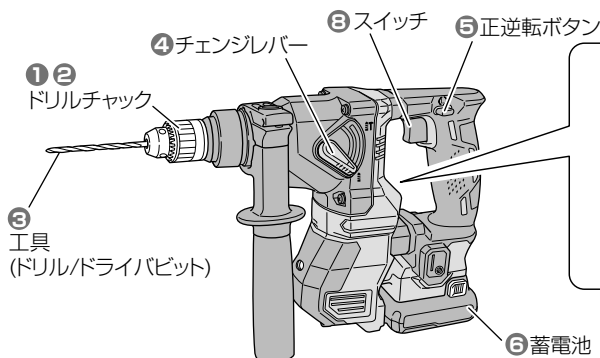
作業モードを"回転"に切り替える

チェンジレバーを≡マーク側に突き当たるまで回転させます。

(P.19「作業モードの設定」参照)



注 チャックアダプタを使用して"回転+打撃"の作業はしないでください。



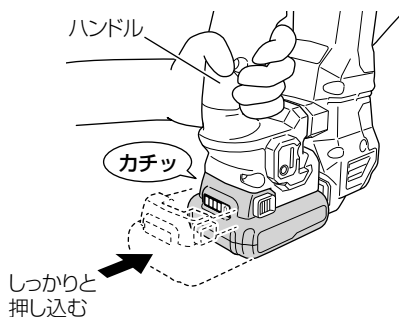
5 正逆転ボタンを押して回転方向を合わせる

P.17「回転方向の切り替え」を参照してください。

6 蓄電池を取付ける

ハンドルを保持して、下図の向きで「カチッ」と音がするまで、しっかりと押し込んでください。

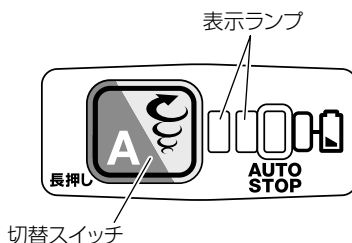
(P.15「蓄電池の取りはずし・取付け」参照)



7 切替スイッチで回転数・打撃数を設定する

切替スイッチを押して、作業に応じた回転数を設定します。

(P.20「回転数・打撃数の設定」参照)



⚠ 注意

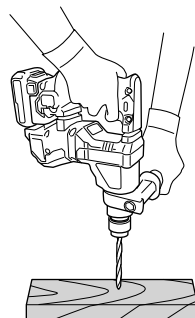
穴の抜けぎわにドリルを折ることがありますので、穴の抜けぎわに機体を材料に押し付ける力をゆるめてください。

8 スイッチを入れる

• 作業を開始する前に次ページの内容を良く読んでください。

• スイッチの引き具合で回転数を調節してください。

(P.20「回転数・打撃数の設定」参照)



●木材に木ねじを締付ける

ねじの径より少し細いドリルで下穴をあけておくと木材に割れが入ったりせず、作業がしやすくなります。

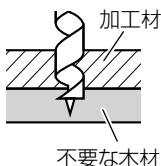
下表を参考にしてください。(できるだけプラス溝の木ねじを使用してください)

木ねじ呼び径 (mm)	下穴径 (mm)	プラスビット No.	マイナスビット
3.1	2.0 ~ 2.2	No.2	4 mm
3.5	2.2 ~ 2.5		
3.8	2.5 ~ 2.8		6 mm
4.5	2.9 ~ 3.2		

●木材にきれいな穴をあける

不用な木材を下に敷き、加工材と一緒にあける

木工ドリルが裏側へ突き抜けるときに発生するバリを防ぐことができます。



または

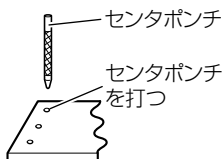
木工ドリルの先が少し裏側に出了たときに、裏側から穴をあける



●金属へ上手に穴をあける

市販のセンタポンチを使用する

鉄工ドリルの先が滑らず、決まった位置に穴あけができます。



さらに

鉄工ドリルの先に機械油か石けん水をつける

穴があけやすくなります。

注 金属に穴をあける場合、穴の抜けぎわに大きな力がかかり、ドリルがドリルチャックから滑ることがあります。このような場合は、工本体の押し付け力を弱め、ドリルが滑らないようにしてください。

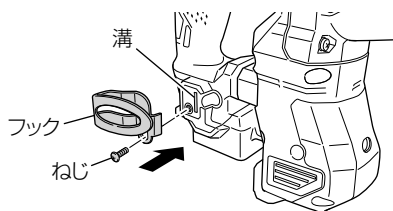
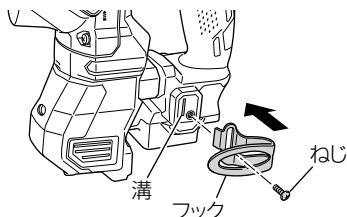
フック【別売部品】の使い方

フック【別売部品】は、作業の合間に腰ベルトなどにつり下げる機能を持っています。

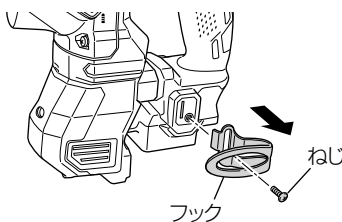
⚠️注意

- フックを使用するときは、蓄電池を工具体から抜いてください。
- フックを使用するときは、機体が落下しないように、しっかりと掛けてください。
- フックを腰ベルトに掛けて機体を運ぶときは、先端工具を取りはずしてください。
- フックはしっかりと取付けてください。

プラスドライバーを使用して、ねじで取付けます。
フックは、左右に付け替えて使用することができます。



取りはずすときは、逆の手順で行ってください。

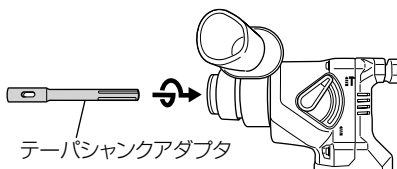


テーパシャンクアダプタ【別売部品】の使い方

テーパシャンクアダプタを取付けると、テーパシャンクタイプのドリルビットを使用できます。

1 テーパシャンクアダプタを機体に取り付ける

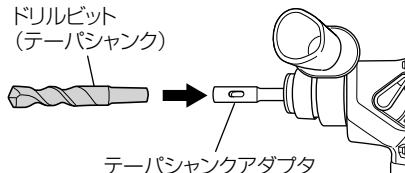
P.18「工具の取付け・取りはずし」の手順に従いテーパシャンクアダプタを取付けます。



3 以下 P.27「穴をあける」の②からの手順に従い作業する

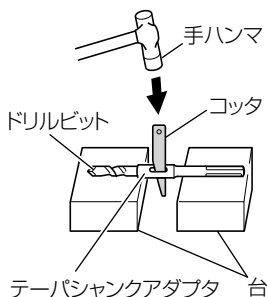
2 ドリルビットをテーパシャンクアダプタにさし込む

ドリルビット
(テーパシャンク)



4 ドリルビットをテーパシャンクアダプタから取りはずす

テーパシャンクアダプタの長穴部分にコッタを入れ、コッタの頭を手ハンマでたたいてはずします。



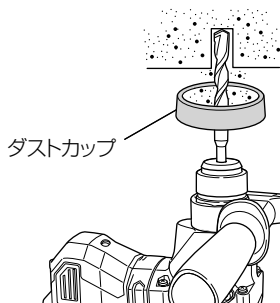
ダストカップ・集じんカップ (B) [別売部品] の使い方

上向き作業をする場合は、ダストカップまたは集じんカップ (B) を取付けると、切粉の落下が少なく、作業がしやすくなります。

ダストカップを使用する場合

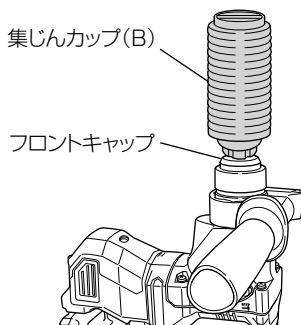
ダストカップは図のように、ドリルビットに取付けて使用します。

太径のドリルビットの場合は、ダストカップの中央の穴をドリルビットでひろげて使用してください。



集じんカップ (B) を使用する場合

集じんカップ (B) を使用する場合は、ドリルビットを取付けた後、集じんカップ (B) を図のように先端から押し込んでください。



注 •ダストカップおよび集じんカップ (B) は、コンクリートの穴あけ専用です。

金属、木材の穴あけには、使用しないでください。

- 集じんカップ (B) はフロントキャップに密着するよう十分に押し込んでください。
- 集じんカップ (B) をコンクリート面からはなした状態でスイッチを入れると、集じんカップ (B) がドリルビットと一緒に回転してしまい、集じんカップ (B) がグリップ部からはずれることがあります。

コンクリート面に押し付けてからスイッチを入れてください。

[全長 190 mm 以上のドリルビットとともに集じんカップ (B) を使用すると、集じんカップ (B) がコンクリート面に接触せず、回転してしまいます。

集じんカップ (B) は全長 166 mm、160 mm、110 mm のドリルビット用として使用してください。]

- 粉じんは穴あけ 2 ～ 3 本ごとに捨ててください。
- ドリルビットの交換はダストカップ、集じんカップ (B) をはずしてから行ってください。

充電する

ご使用前、新品時、長期間ご使用にならなかったとき、残量が残りに少なくなったときは、次のように充電してください。

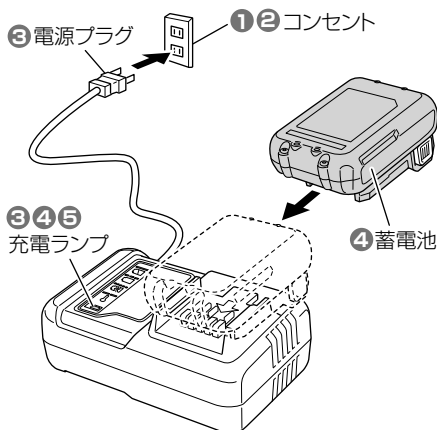
⚠ 警告

手順①、②については、充電器の電源プラグをコンセントにさし込む前に確認してください。

充電時間

BSL 1240M : 約 60 分

注 充電時間は使用環境や蓄電池の状態により長くなることがあります。
また、低温環境下では著しく充電時間が長くなりますが、異常ではありません。



1 電源を確認する

この充電器は交流 100 V 用です。
200 V 電源や直流電源、昇圧器などのトランス類を使用しないでください。

2 コンセントを確認する

コンセントがガタついたり、電源プラグが抜け落ちてしまうときは、接続しないでください。
そのまま使用すると危険です。

3 電源プラグをコンセントにさし込む

充電ランプが赤の点滅を繰り返します。
(P.38「充電ランプの表示について」参照)

4 蓄電池を充電器にさし込む

- 蓄電池をしっかりと突き当たるまでさし込んでください。
- 充電を開始すると、充電ランプが赤に連続点灯します。

5 充電が終わったら

- 充電が完了すると、充電ランプが赤の点滅を繰り返します。
- 電源プラグをコンセントから抜き、充電器から蓄電池を抜き取ってください。

●充電ランプの表示について

充電器には、充電状態を表示する「充電ランプ」が付いています。
各ランプの表示内容は以下のようになっています。

ランプの表示		本体 シリアルマーク	表示内容
点 滅	0.5 秒点灯 / 0.5 秒消灯 	/	電源にさし込んだ状態 (蓄電池がさし込まれていない)
点 灯	連続点灯 	—	充電中
点 滅	0.5 秒点灯 / 0.5 秒消灯 	...	充電完了
遅い点滅	1 秒点灯 / 0.5 秒消灯 	—	蓄電池の温度が高くて充電できない (温度が下がると自動的に充電を開始します)
速い点滅	0.1 秒点灯 / 0.1 秒消灯 	充電器または蓄電池に異常あり

注 ● 充電ランプが速い点滅 (0.1 秒点灯 / 0.1 秒消灯) を繰り返すときは、蓄電池の取付け部または蓄電池の端子部に異物が入っていないか確認し、異物が入っていた場合は取り除いてください。

異物が入っていない場合は、充電器または蓄電池の異常と考えられますので、充電器と蓄電池の両方を組にして、お買い求めの販売店にご持参ください。

- 一度充電が完了した後、次の充電まで 15 分程度休ませてください。
同じ充電器を連続して使用すると、充電器が発熱し、故障の原因になります。
- 工具を使用した直後の蓄電池は熱くなっていますので、蓄電池が少し冷めてから充電します。
すぐ充電すると、蓄電池の寿命を短くします。
- 工具の力が弱くなってきたと感じたら、使い続けるのをやめ、充電します。
無理に使い続けると、蓄電池が傷み、寿命を短くします。
- 正しい充電をしても、蓄電池の使用時間が著しく低下してきたときは、蓄電池の寿命が尽きたものとお考えいただき、新しい蓄電池と交換してください。
寿命の尽きた蓄電池をそのまま使用していると、蓄電池だけでなく、充電器故障の原因になります。

保守・点検

●グリースの交換

この機体はグリース密封構造となっていますので、ほこりの侵入を防ぎ、グリースは漏れない構造となっています。従って、長期間無給油で使用できます。しかし、機体を長持ちさせるために1年ごとにグリースの交換をしてください。

注 機体へ使用しているグリースは特殊グリースです。他のグリースを使用した場合、性能を損なう恐れがありますので、グリースの交換はお買い求めの販売店に依頼してください。

●先端工具の点検

摩耗した先端工具を使用するとモーターに無理をかけることになり、また能率も落ちますので早めに研磨するか新品と交換してください。

●機体の点検

各部品部の取付けに、ガタつきやゆるみがないか定期的に点検してください。ゆるんだまま使用すると、けがなど事故の原因になります。異常がある場合は、お買い求めの販売店に相談してください。

●清掃する

機体が汚れたときは、石けん水に浸した布を良く絞ってからふいてください。ガソリン、シンナー、ベンジン、灯油類はプラスチックを溶かす作用があるので使用しないでください。

●端子部の点検

工具本体や蓄電池の端子部に切りくず、ほこりがたまっていないか点検してください。作業前、作業後のほかに作業中でも時々点検してください。

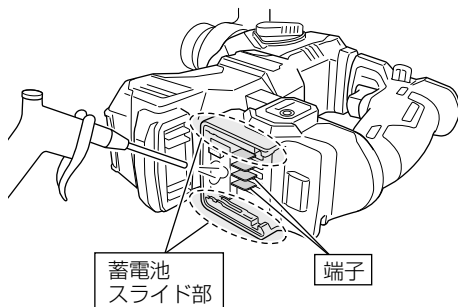
●蓄電池取付部・蓄電池の掃除について

⚠警告

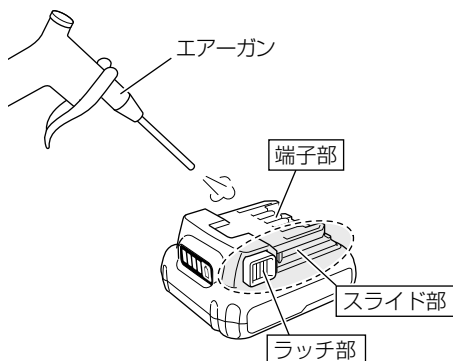
エアガンなどを用いて掃除する際には、保護メガネと防じんマスクを使用してください。

排出されたコンクリート粉じんを吸い込んだり、目に入る可能性があります。

注 コンクリート粉じんが付着したまま使用すると、使用中に蓄電池が落下するなど、事故の原因になります。また、蓄電池と端子の接触不良や故障する原因になります。



コンクリート穴あけ後、右図各部にコンクリート粉じんが付着した際は、乾いた布やエアガンなどで付着したコンクリート粉じんを掃除してから、使用してください。



注 掃除後、本体と蓄電池がスムーズに脱着することを確認してください。

● モーターの取扱いについて

モーター（内蔵）（P.9「各部の名称」参照）に、油や水が浸入しないよう十分に注意してください。

注 ごみやほこりを排出するため、定期的に、モーターを無負荷運転させてください。機体内部にごみやほこりがたまると、故障の原因になります。

● 機体や付属品の保管

下記のような場所は避け、温度が 50℃未滿で乾燥した安全な場所に保管してください。

- 注**
- お子様の手が届く場所、持ち出せる場所
 - 軒先など雨が掛かる場所、湿気のある場所
 - 温度が急変する場所、直射日光の当たる場所
 - 引火や爆発の恐れがある揮発性物質の置いてある場所

● リチウムイオン電池の輸送について

リチウムイオン電池を輸送する場合、次の点に注意してください。

⚠ 警告

輸送会社にリチウムイオン電池を含む荷物であること、および電力量を伝えて、輸送会社の指示に基づいた手続きを行ってください。

- 電力量が 100 Wh を超えるリチウムイオン電池の場合は、輸送貨物の分類上、危険物扱いとなり、特別な申請等が必要になります。
- 海外へ輸送する場合、国際法令および輸送先国の規制に従う必要があります。



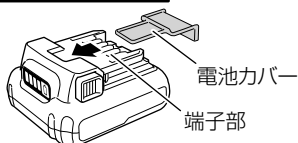
● リチウムイオン電池の保管について

⚠ 警告

リチウムイオン電池の端子部に導電性のある異物が入り込むと、短絡（ショート）して発熱・発煙・発火する恐れがありますので、保管するときは、以下の内容を必ず守ってください。

- 収納ケースに導電性のある切りくずや釘、針金や銅線などの線材を入れないでください。
- 短絡（ショート）するのを防ぐため、蓄電池は工具本体にさし込むか、電池カバーを取付けて保管してください。

蓄電池とすき間がないように、しっかりとさし込む



- 注** リチウムイオン電池を保管するときは、満充電にして保管してください。蓄電池の残量が少ない状態で長期間（3か月以上）保管すると蓄電池が劣化し、使用時間が著しく短くなる、または充電できなくなる恐れがあります。
- 使用時間が著しく低下した蓄電池でも、充電と使用を2～5回繰り返すと使用時間が回復する場合があります。
- 充電と使用を繰り返しても使用時間が極端に短い場合は、蓄電池の寿命が尽きたとお考えいただき、新しい蓄電池をお買い求めください。

ご修理のときは


修理・お手入れ・お取扱いのご相談は、まずお買い求めの販売店にご依頼ください。
転居や贈答品などでお困りの場合は、商品名・品番をご確認のうえ、お近くの営業拠点へ
お問い合わせください。

お客様メモ

お買い上げの際、販売店名・製品に表示されている製造番号 (NO.) などを下欄にメモしておくと、修理
を依頼されるとき便利です。

お買い上げ日	年	月	日	製造番号 (NO.)
販売店 (TEL)				

全国営業拠点

お客様相談センター ※土・日・祝日・弊社休業日を除く 9:00~12:00, 13:00~17:00	
●フリーダイヤル  0120-20-8822	※携帯電話からはご利用になれません。 携帯電話からはお近くの営業拠点にお問い合わせください。 ※長くお待たせする場合があります。 お急ぎのときは、お近くの営業拠点に直接お問い合わせください。

●営業本部 TEL (03) 5783-0626	●北陸支店 TEL (076) 263-4311
●北海道支店 TEL (011) 786-5122	●関西支店 TEL (0798) 37-2665
●東北支店 TEL (022) 288-8676	●中国支店 TEL (082) 504-8282
●関東支店 TEL (03) 6738-0872	●四国支店 TEL (087) 863-6761
●中部支店 TEL (052) 533-0231	●九州支店 TEL (092) 621-5772

■営業所の移転等により、上記電話番号に連絡がとれない場合は、
下記のアドレスにアクセスすることで、最新の全国営業拠点
をご確認いただけます。

<https://www.hikoki-powertools.jp/relation/sales.html>



バーコードリーダー機能付きの
携帯端末より読み取ることで、
最新の全国営業拠点をご確認
いただけます。



工機ホールディングス株式会社

〒108-6020 東京都港区港南2丁目15番1号 (品川インターシティA棟)
営業本部 TEL (03) 5783-0626 (代)

電動工具ホームページ — <https://www.hikoki-powertools.jp>