

用途

- リチウムイオン電池の充電
- USB機器の充電

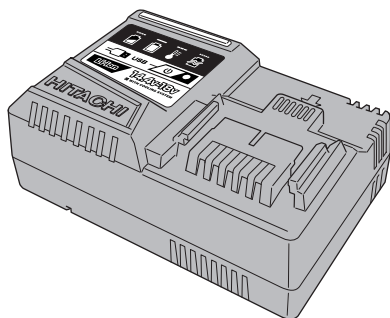
取扱説明書

日立 急速充電器 UC 18YSL3

このたびは日立急速充電器をお買い上げいただき、ありがとうございました。

ご使用前にこの取扱説明書をよくお読みになり、正しく安全にお使いください。

お読みになった後は、工具本体の取扱説明書と一緒に、いつでも見られる所に大切に保管してご利用ください。



◆本充電器でご利用できる日立蓄電池(別売)

14.4V (BSL 14 xxシリーズ) および
18V (BSL 18 xxシリーズ) が
ご利用いただけます。

それ以外の蓄電池は、ご利用いただけません
のでご注意ください。

充電器の安全上のご注意	1
USB機器との接続時のご注意	3
各部の名称	4
仕様	4

はじめに

蓄電池を充電する	5
USB機器を充電する	7

使い方

保守・点検	9
故障診断	10
ご修理のときは	裏表紙

その他

⚠警告、**⚠注意**、**注** の意味について

ご使用上の注意事項は「**⚠警告**」、「**⚠注意**」、「**注**」に区分しており、それぞれ次の意味を表します。

⚠警告 : 誤った取扱いをしたときに、使用者が死亡または重傷を負う可能性が想定される内容のご注意。

⚠注意 : 誤った取扱いをしたときに、使用者が傷害を負う可能性が想定される内容および物的損害のみの発生が想定される内容のご注意。

なお、「**⚠注意**」に記載した事項でも、状況によっては重大な結果に結び付く可能性があります。いずれも安全に関する重要な内容を記載しているので、必ず守ってください。

注 : 製品のすえ付け、操作、メンテナンスに関する重要なご注意。

充電器の安全上のご注意

- 火災、感電、けがなどの事故を未然に防ぐために、次に述べる「安全上のご注意」を必ず守ってください。
- ご使用前に、この「安全上のご注意」すべてをよくお読みの上、指示に従って正しく使用してください。
- お読みになった後は、お使いになる方がいつでも見られる所に必ず保管してください。

⚠警告

① 専用の蓄電池を使用してください。

- この取扱説明書および当社カタログに記載されている指定の蓄電池を使用してください。
指定以外の蓄電池を使用すると、破裂して傷害や損害を及ぼす恐れがあります。

② 正しく充電してください。

- この充電器は、定格表示してある電源で使用してください。直流電源、昇圧器などのトランス類を使用しないでください。
異常に発熱し、火災の恐れがあります。
- 温度が -10°C 未満、または温度が 40°C を超える場合は、蓄電池を充電しないでください。正しく充電されないばかりか、蓄電池の寿命が短くなります。また、破裂や火災の恐れがあります。
- 蓄電池は、換気の良い場所で充電してください。充電中、蓄電池や充電器を布などでおおわないでください。破裂や火災の恐れがあります。
- 使用しない場合は、電源プラグをコンセントから抜いてください。
感電や火災の恐れがあります。

③ 蓄電池の端子間を短絡(ショート)させないでください。

- 釘袋などに入れると、短絡(ショート)して、発煙・発火・破裂などの恐れがあります。

警告

④ 感電に注意してください。

- ぬれた手で、充電器の電源プラグに触れないでください。
感電の恐れがあります。

⑤ 作業場の周囲状況も考慮してください。

- 充電器・蓄電池は、雨の中で使用したり、湿った、または、ぬれた場所で使用しないでください。感電や発煙の恐れがあります。
- 作業場は十分に明るくしてください。
暗い場所での作業は、事故の原因になります。
- 可燃性の液体やガスのある所で使用したり、充電しないでください。
爆発や火災の恐れがあり、事故の原因になります。

⑥ 蓄電池を火の中に投入しないでください。

- 破裂したり、有害物質の出る恐れがあります。

注意

① 作業場は、いつもきれいに保ってください。

- ちらかった場所や作業台は、事故の原因になります。

② 子供を近づけないでください。

- 作業員以外、充電器のコードに触れさせないでください。
けがの原因になります。
- 作業員以外、作業場へ近づけないでください。
けがの原因になります。

③ 使用しない場合は、きちんと保管してください。

- 乾燥した場所で、子供の手の届かない高い所または鍵のかかる所に保管してください。
事故の原因になります。
- 蓄電池を、温度が50℃以上に上がる可能性のある場所（金属の箱や夏の内車など）に保管しないでください。
蓄電池劣化の原因になり、発煙、発火の恐れがあります。

④ 充電器のコードを乱暴に扱わないでください。

- コードを持って充電器を運んだり、コードを引っ張ってコンセントから抜かないでください。
- コードを熱、油、角のとがった所に近づけないでください。
- コードが踏まれたり、引っ掛けられたり、無理な力を受けて損傷することがないように、充電する場所に注意してください。
感電や短絡（ショート）して発火する恐れがあります。

⚠ 注意

⑤ 充電器は、注意深く手入れをしてください。

- 充電器を使用する前に、電源プラグやコードを点検し、損傷している場合は、お買い求めの販売店に修理を依頼してください。

感電や短絡（ショート）して発火する恐れがあります。

- 充電器に延長コードを使用する場合は、事前に点検し、損傷している場合には交換してください。

感電や短絡（ショート）して発火する恐れがあります。

⑥ 屋外使用に合った延長コードを使用してください。

- 屋外で充電する場合、キャブタイヤコードまたはキャブタイヤケーブルの延長コードを使用してください。

⑦ 充電器の修理は、専門店で依頼してください。

- サービスマン以外の人は、充電器や蓄電池を分解したり、修理・改造をしないでください。

発火したり、異常動作して、けがの原因になります。

- 充電器や蓄電池の異常に気付いたときは、点検・修理に出してください。
- この充電器は、該当する安全規格に適合しているので改造しないでください。
- 修理は、必ずお買い求めの販売店に依頼してください。

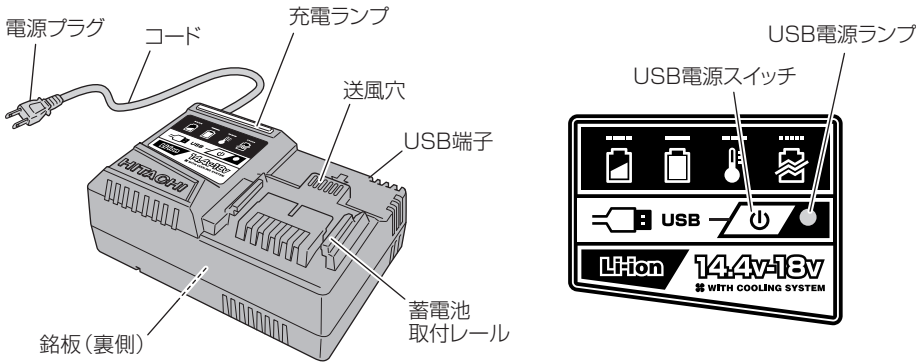
ご自分で修理しますと、事故やけがの原因になります。

USB機器との接続時のご注意

予期できない問題が生じた場合、本製品に接続したUSB機器の内部に保存されているデータが破損したり消失する可能性があります。万一の場合に備えて、必ず事前にバックアップをしてください。

なお、本製品との接続において、USB機器の内部に保存されているデータの破損または消失および接続機器の故障については、いかなる場合においても当社では責任を負いかねますので、あらかじめご了承ください。

各部の名称



仕様

形名	UC 18YSL3	
入力電源	単相交流 50 / 60Hz 共用 電圧 100 V	
充電電圧	蓄電池：14.4 Vまたは18 V、USB端子：5 V	
充電可能蓄電池	日立リチウムイオン電池 14.4 V (BSL 14 xxシリーズ)、18 V (BSL 18 xxシリーズ)	
蓄電池充電時間*1 [気温 20℃時]	5 Ah品 (BSL 1850 / BSL 1450)	: 約 32 分
	4 Ah品 (BSL 1840 / BSL 1440)	: 約 26 分
	3 Ah品 (BSL 1830 / BSL 1430)	: 約 20 分
	2.5 Ah品 (BSL 1825 / BSL 1425)	: 約 25 分
	2 Ah品 (BSL 1420)	: 約 20 分
	1.5 Ah品 (BSL 1415)	: 約 15 分
	1.3 Ah品 (BSL 1415 S)	: 約 15 分
蓄電池充電電流	5 Ah、4 Ah、3 Ah品	: 8.0 A
	2.5 Ah、2.0 Ah、1.5 Ah、1.3 Ah品	: 6.0 A
USB端子充電電流	2 A	
コード	2 心ビニールコード	
質量	0.6 kg	
使用温度範囲*2	-10℃～40℃	
冷却	対応(ファン付き)	
ブザー音	あり	

※ 1：蓄電池の充電時間は、周囲温度や蓄電池の状態により長くなる場合があります。

※ 2：周囲温度が0℃未満のときは、充電時間が長くなる場合があります。

蓄電池を充電する

●リチウムイオン電池の充電

警告

手順 ①、② については、充電器の電源プラグをコンセントにさし込む前に確認してください。

1 電源を確認する

この充電器は交流 100 V 用です。200 V 電源や直流電源、昇圧器などのトランス類を使用しないでください。

2 コンセントを確認する

コンセントがガタついたり、電源プラグが抜け落ちてしまうときは、接続しないでください。そのまま使用すると危険です。

3 電源プラグをコンセントにさし込む

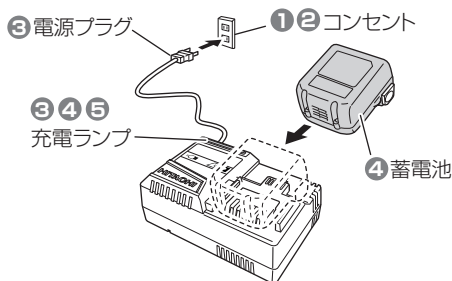
充電ランプが赤の点滅を繰り返します。(P. 6「充電ランプの表示について」参照)

4 蓄電池を充電器にさし込む

- 蓄電池をしっかりと突き当たるまでさし込んでください。
- 充電を開始すると、充電ランプが青に連続点灯あるいは点滅して、充電容量の状態をお知らせします。

5 充電が終わったら



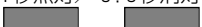
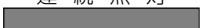
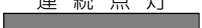


- 充電が完了すると、充電ランプが緑に連続点灯し、ブザーが「ピー」と 6 秒鳴ってお知らせします。
- 電源プラグをコンセントから抜き、充電器から蓄電池を抜き取ってください。



注 充電時間は周囲温度や蓄電池の状態により長くなることがあります。

●充電ランプの表示について

充電器には、充電状態を表示する「充電ランプ」がついています。
各ランプの表示内容は以下のようにになっています。

ランプ	ランプの表示			表示内容
充電ランプ (赤/青/緑/紫)	充電前	赤点滅	0.5秒点灯／0.5秒消灯 	電源にさし込んだ状態
	充電中	青点滅	0.5秒点灯／1秒消灯 	電池容量 50%未満
		青点滅	1秒点灯／0.5秒消灯 	電池容量 80%未満
		青点灯	連続点灯 	電池容量 80%以上
	充電完了	緑点灯	連続点灯  (連続ブザー音：約6秒)	
	高温待機	赤点滅	0.3秒点灯／0.3秒消灯 	蓄電池の温度が高くて充電できない (温度が下がると自動的に充電を開始)
	充電不可	紫の速い点滅	0.1秒点灯／0.1秒消灯  (断続ブザー音：約2秒)	充電器または蓄電池の端子部に異物が入っている

注 一度充電が完了した後、次の充電まで5分程度休ませてください。
同じ充電器を連続して使用すると、充電器が発熱し、故障の原因になります。

○ **新しい蓄電池は、当社純正品をご使用ください**

当社指定の蓄電池以外の使用や分解、改造した物（蓄電池を分解してセルなどの内蔵部品を交換した物を含みます）は、安全性や製品に関する保証はできません。

⚠ 警告

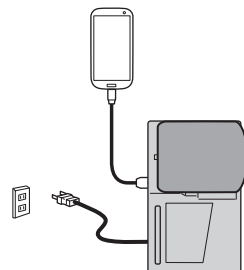
- ご使用前に、接続するUSBケーブルが損傷していないことを確認してください。
損傷したUSBケーブルを使用しますと、発煙・発火の原因になります。
- ご使用にならないときは、USB端子にゴムカバーを被せてください。
USB端子にほこり等が付着すると、発煙・発火の原因になります。

- 注**
- USB機器と蓄電池の充電を同時に行くと、充電時間が長くなります。
 - USB充電が途中一時停止する場合があります。
(詳細は、P. 10「故障診断」参照)。
 - USB機器を充電しないときは、USB電源スイッチをOFFにして、USB機器を充電器から取りはずしてください。
USB機器の蓄電池寿命(充電回数)を低くしたり、思わぬ事故の原因になります。
 - USB機器の種類によっては、充電できない場合があります。

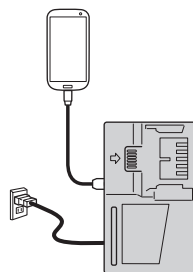
1 充電方法を選択する

充電方法に応じて、蓄電池を充電器にさし込むか、電源プラグをコンセントにさし込みます。

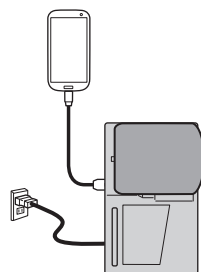
蓄電池からUSB機器を充電



100 VコンセントからUSB機器を充電



100 Vコンセントから蓄電池とUSB機器を同時に充電



2

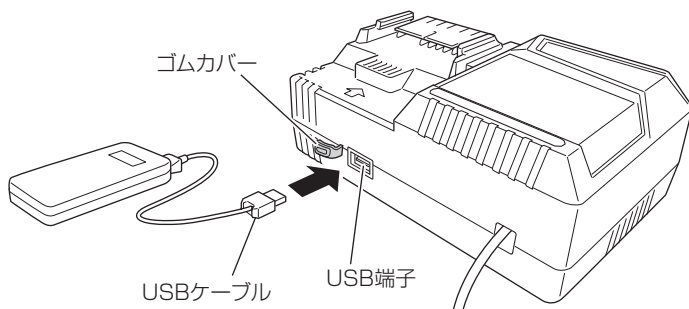
USB電源スイッチをONにする

USB電源スイッチをONにすると、USB電源ランプが点灯します。

3

USBケーブルを接続する

ゴムカバーをめくり、ご使用の製品に合った市販のUSBケーブルをUSB端子に奥までしっかりとさし込みます。

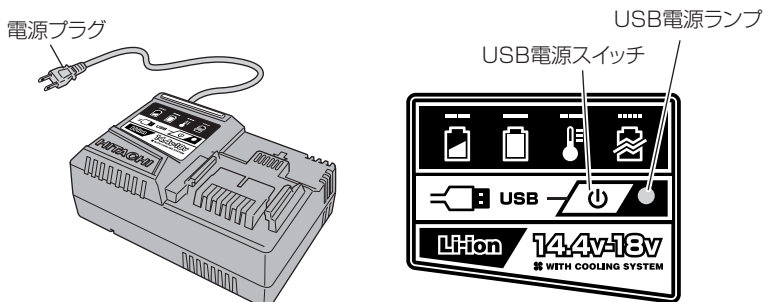


- 電源プラグをコンセントにさし込んでいない場合、蓄電池の容量がなくなると、USB電源ランプが消灯して出力が停止します。
- USB電源ランプが消灯したときは、電源プラグをコンセントにさし込むか、蓄電池を交換してください。

4

充電が終わったら

- USB機器の充電が終わっても、USB電源ランプは消えません。充電状態はUSB機器で確認してください。
- USB電源スイッチを切り、電源プラグをコンセントから抜きます。
- 充電器から蓄電池を抜き取り、USB端子にゴムカバーをかけてください。



保守・点検

⚠ 注意

点検・手入れの際は、必ず電源プラグをコンセントから抜いてください。

●各部取付ねじの点検

各部取付ねじでゆるんでいるところがないかどうか定期的に点検してください。もしゆるんでいるところがありましたら、締め直してください。

●各表面のよごれ清掃

充電器の外枠のよごれは乾いたやわらかい布か、または石けん水をつけた布などでふいてください。塩素系溶剤、ガソリン、シンナー、石油、灯油類はプラスチックを溶かす作用をしますので使わないでください。

●作業後の保管

作業後は気温 50℃以下で、お子様の手の届かない乾燥した場所に蓄電池を充電器から抜いて保管してください。

蓄電池はリサイクルへ

コードレス工具に使用の蓄電池はリサイクル可能な貴重な資源です。蓄電池や製品の廃棄の際は、リサイクルにご協力いただき、最寄りの日立電動工具販売店にご持参ください。

なお、新しい蓄電池は、当社純正品をお使いください。当社指定の蓄電池以外の使用や分解、改造した物（蓄電池を分解してセルなどの内蔵部品を交換した物を含みます）は、安全性や製品に関する保証はできません。



故障診断

「故障診断」で対応できない場合は、お買い上げの販売店にご相談ください。
また、蓄電池が原因の場合もありますので、充電器と蓄電池を組でご持参ください。

状況	原因	対策
充電ランプが紫の速い点滅を繰り返し、蓄電池の充電を開始しない	蓄電池が突き当たるまで、さし込まれていない	しっかりとさし込んでください。
	蓄電池の取付け部または蓄電池の端子部に異物が入っている	異物を取り除いてください。
充電ランプが赤く点滅して、蓄電池の充電を開始しない	蓄電池が突き当たるまで、さし込まれていない	しっかりとさし込んでください。
	蓄電池が高温になっている	そのままの状態でも、蓄電池の温度が下がると自動的に充電を開始しますが、蓄電池の寿命を縮める原因になります。蓄電池を風通しの良い日影などで冷ましてから、充電することをおすすめします。
満充電をしても、蓄電池の使用時間が短い	蓄電池の寿命が尽きた	蓄電池を新品に変えてください。
蓄電池の充電時間が長い	蓄電池や充電器の温度、周囲気温などが極端に低い	室内など暖かい場所で充電してください。
	充電器の風窓がふさがった状態になっているため、充電器内部が高温になっている	風窓がふさがっていないようにしてください。
	冷却ファンが回っていない	販売店に修理を依頼してください。
USB電源ランプが消灯して、USB機器の充電が停止した	蓄電池の電池残量が少なくなった	電池残量がある、蓄電池と交換してください。
		充電器の電源プラグを100Vコンセントにさし込んでください。
USB機器の充電が完了しても、USB電源ランプが消灯しない	USB電源ランプは、USB充電ができる状態にあることを緑色の点灯で表示している	故障ではありません。
USB機器の充電状態や充電完了がわからない	USB電源ランプは、充電が完了しても、USB電源ランプが消灯しない	充電中のUSB機器で確認してください。
USB機器の充電が途中一時停止した	蓄電池を供給電源にしてUSB機器を充電中に、充電器の電源プラグを100Vコンセントにさし込んだ	故障ではありません。 充電器が供給元電源を判別するため、約5秒間USB充電を停止します。
	100Vコンセントを供給電源にしてUSB機器を充電中に、充電器に蓄電池をにさし込んだ	
蓄電池とUSB機器を同時に充電中、USB機器の充電が途中一時停止した	蓄電池が満充電となった	故障ではありません。 蓄電池が正常に充電完了したことをチェックしているため、約5秒間USB充電を停止します。
蓄電池とUSB機器を同時に充電する際、USB機器の充電が開始しない	蓄電池の電池残量が極端に少ない	故障ではありません。 蓄電池の電池残量があるレベルに達すると、自動的にUSB充電を開始します。

ご修理のときは

修理・お手入れ・お取扱いのご相談は、まずお買い求めの販売店にご依頼ください。
転居や贈答品などでお困りの場合は、商品名・品番をご確認の上、お近くの営業拠点へ
お問い合わせください。

お客様メモ

お買い上げの際、販売店名・製品に表示されている製造番号(NO.)などを下欄にメモしておかれますと、
修理を依頼されるとき便利です。

お買い上げ日	年 月 日	製造番号(NO.)
販売店(TEL)		

全国営業拠点

お客様相談センター ※土・日・祝日を除く 9:00~17:00

●フリーダイヤル



0120-20-8822

※携帯電話からはご使用になれません。

携帯電話からはお近くの営業拠点にお問い合わせください。

※長くお待たせする場合があります。

お急ぎのときは、お近くの営業拠点に直接お問い合わせください。

●営業本部 TEL (03) 5783-0626	●北陸支店 TEL (076) 263-4311
●北海道支店 TEL (011) 896-1740	●関西支店 TEL (0798) 37-2665
●東北支店 TEL (022) 288-8676	●中国支店 TEL (082) 504-8282
●関東支店 TEL (03) 5733-0255	●四国支店 TEL (087) 863-6761
●中部支店 TEL (052) 533-0231	●九州支店 TEL (092) 621-5772

■ 営業所の移転等により、上記電話番号に連絡がとれない場合は、
下記のアドレスにアクセスすることで、最新の全国営業拠点
をご確認いただけます。

<http://www.hitachi-koki.co.jp/powertools/sales.html>

WEBに
アクセス



右のQRコードをバーコードリ
ーダー機能付きの携帯端末より
読み取ることで、最新の全国営
業拠点をご確認いただけます。



〒108-6020 東京都港区港南2丁目15番1号(品川インターシティA棟)

営業本部 TEL (03) 5783-0626 (代)

電動工具ホームページ—<http://www.hitachi-koki.co.jp/powertools/>

503

部品コード C99712501 N G