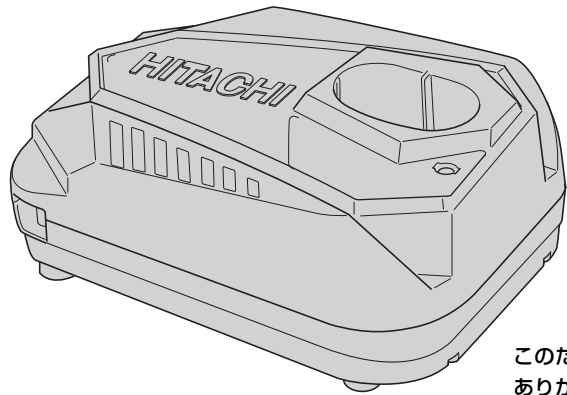


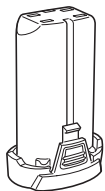
# 日立 急速充電器 UC 7SL



このたびは日立急速充電器をお買い上げいただき、ありがとうございました。  
ご使用前にこの取扱説明書をよくお読みになり、正しく安全にお使いください。  
お読みになった後は、工具本体の取扱説明書と一緒に、いつでも見られる所に大切に保管してご利用ください。

◆本充電器でご利用できる日立蓄電池

蓄電池の形名	BCL 715
容量	1.5 Ah
蓄電池の種類	リチウムイオン蓄電池



BCL 715 (別売)

**HITACHI**

**警告、注意、注** の意味について

ご使用上の注意事項は「△ 警告」、「△ 注意」、「注」に区分しており、それぞれ次の意味を表します。

**警告** : 誤った取扱いをしたときに、使用者が死亡または重傷を負う可能性が想定される内容のご注意。

**注意** : 誤った取扱いをしたときに、使用者が傷害を負う可能性が想定される内容および物的損害のみの発生が想定される内容のご注意。

なお、「△ 注意」に記載した事項でも、状況によっては重大な結果に結び付く可能性があります。いずれも安全に関する重要な内容を記載しているため、必ず守ってください。

**注** : 製品のすえ付け、操作、メンテナンスに関する重要なご注意。

## 充電器の安全上のご注意

- 火災、感電、けがなどの事故を未然に防ぐために、次に述べる「安全上のご注意」を必ず守ってください。
- ご使用前に、この「安全上のご注意」すべてをよくお読みの上、指示に従って正しく使用してください。
- お読みになった後は、お使いになる方がいつでも見られる所に必ず保管してください。

### 警告

- ① 専用の蓄電池を使用してください。**
  - この取扱説明書および当社カタログに記載されている指定の蓄電池を使用してください。指定以外の蓄電池を使用すると、破裂して傷害や損傷を及ぼす恐れがあります。
- ② 正しく充電してください。**
  - この充電器は、定格表示してある電源で使用してください。直流電源、エンジン発電機、昇圧器などのトランス類では使用しないでください。異常に発熱し、火災の恐れがあります。
  - 温度が0℃未満または温度が40℃以上では、蓄電池を充電しないでください。破裂や火災の恐れがあります。
  - 蓄電池は、換気の良い場所で充電してください。充電中、蓄電池や充電器を布などでおおわないでください。破裂や火災の恐れがあります。
  - 使用しない場合は、電源プラグをコンセントから抜いてください。感電や火災の恐れがあります。
- ③ 蓄電池の端子間を短絡(ショート)させないでください。**
  - 釘袋などに入れると、短絡(ショート)して、発煙・発火・破裂などの恐れがあります。
- ④ 感電に注意してください。**
  - ぬれた手で、充電器の電源プラグに触れないでください。感電の恐れがあります。
- ⑤ 作業場の周囲状況も考慮してください。**
  - 充電器、蓄電池は、雨の中で使用したり、湿った、または、ぬれた場所で使用しないでください。感電や発煙の恐れがあります。
  - 作業場は十分に明るくしてください。暗い場所での作業は、事故の原因になります。
  - 可燃性の液体やガスのある所で充電しないでください。爆発や火災の恐れがあり、事故の原因になります。

## ご修理のときは

修理・お手入れ・お取扱いのご相談は、まずお買い求めの販売店にご依頼ください。転居や贈答品などでお困りの場合は、商品名・品番をご確認の上、お近くの営業拠点へお問い合わせください。

### お客様メモ

お買い上げの際、販売店名・製品に表示されている製造番号(NO.)などを下欄にメモしておかれまして、修理を依頼されるとき便利です。

お買い上げ日	年 月 日	製造番号(NO.)
販売店(TEL)		

### 全国営業拠点

お客様相談センター ※土・日・祝日を除く 9:00~17:00	
●フリーダイヤル ☎ 0120-20-8822	※携帯電話からはご使用になれません。携帯電話からはお近くの営業拠点にお問い合わせください。 ※長くお待ちする場合があります。お急ぎのときは、お近くの営業拠点に直接お問い合わせください。

●営業本部 TEL (03) 5783-0626	●北陸支店 TEL (076) 263-4311
●北海道支店 TEL (011) 896-1740	●関西支店 TEL (0798) 37-2665
●東北支店 TEL (022) 288-8676	●中国支店 TEL (082) 504-8282
●関東支店 TEL (03) 5733-0255	●四国支店 TEL (087) 863-6761
●中部支店 TEL (052) 533-0231	●九州支店 TEL (092) 621-5772

■営業所の移転等により、上記電話番号に連絡がとれない場合は、下記のアドレスにアクセスすることで、最新の全国営業拠点をご確認いただけます。

<http://www.hitachi-koki.co.jp/powertools/sales.html>

WEBに  
アクセス



右のQRコードをバーコードリーダー機能付きの携帯端末より読み取ることで、最新の全国営業拠点をご確認いただけます。

## 日立工機株式会社

〒108-6020 東京都港区港南2丁目15番1号(品川インターシティA棟)  
営業本部 TEL (03) 5783-0626 (代)

電動工具ホームページ—<http://www.hitachi-koki.co.jp/powertools/>

400  
部品コード C99205101 G

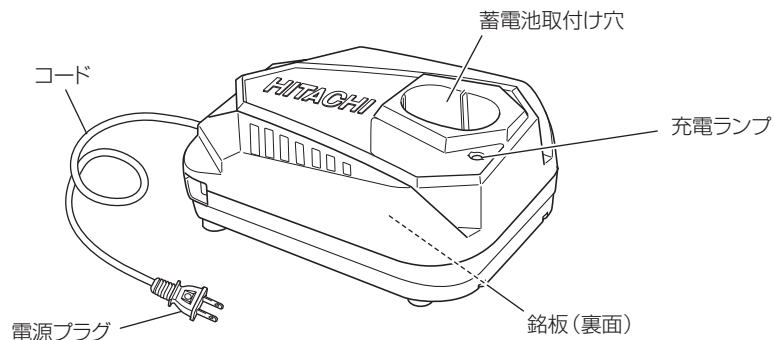
### 警告

- ⑥ 蓄電池を火中に投入しないでください。**
  - 破裂したり、有害物質の出る恐れがあります。

### 注意

- ① 作業場は、いつもきれいに保ってください。**
  - ちらかった場所や作業台は、事故の原因になります。
- ② 子供を近づけないでください。**
  - 作業員以外、充電器のコードに触れさせないでください。けがの原因になります。
  - 作業員以外、作業場へ近づけないでください。けがの原因になります。
- ③ 使用しない場合は、きちんと保管してください。**
  - 乾燥した場所で、子供の手の届かない高い所または鍵のかかる所に保管してください。事故の原因になります。
  - 蓄電池を、温度が50℃以上に上がる可能性のある場所(金属の箱や夏の車内など)に保管しないでください。蓄電池劣化の原因になり、発煙、発火の恐れがあります。
- ④ 充電器のコードを乱暴に扱わないでください。**
  - コードを持って充電器を運んだり、コードを引っ張ってコンセントから抜かないでください。
  - コードを熱、油、角のどがった所に近づけないでください。コードが踏まれたり、引っ掛けられたり、無理な力を受けて損傷することがないように、充電する場所に注意してください。感電や短絡(ショート)して発火する恐れがあります。
- ⑤ 充電器は、注意深く手入れをしてください。**
  - 充電器のコードは、定期的に点検し、損傷している場合は、お買い求めの販売店に修理を依頼してください。感電や短絡(ショート)して発火する恐れがあります。
  - 充電器に延長コードを使用する場合は、定期的に点検し、損傷している場合には交換してください。感電や短絡(ショート)して発火する恐れがあります。
- ⑥ 屋外使用に合った延長コードを使用してください。**
  - 屋外で充電する場合、キャブタイヤコードまたはキャブタイヤケーブルの延長コードを使用してください。
- ⑦ 充電器の修理は、専門家に依頼してください。**
  - サービスマン以外の方は、充電器や蓄電池を分解したり、修理・改造をしないでください。発火したり、異常動作して、けがの原因になります。
  - 充電器や蓄電池の異常に気付いたときは、点検・修理に出してください。
  - この充電器は、該当する安全規格に適合しているため改造しないでください。
  - 修理は、必ずお買い求めの販売店に依頼してください。ご自分で修理しますと、事故やけがの原因になります。

## 各部の名称



## 仕様

形名	UC 7 SL		
入力電源	単相交流 50 / 60Hz 共用	電圧	100 V
入力容量	49 VA		
充電電圧	7.2 V		
充電電流	3.0 A		
コード	2心ビニールコード		
質量	0.35 kg		
使用温度範囲	0℃～40℃		

## 充電方法

### 警告

手順①、②については、充電器の電源プラグをコンセントにさし込む前に確認してください。

### 注意

電源プラグをコンセントにさし込む前に、電源プラグやコードに損傷がないことを確認してください。損傷している場合は、お買い求めの販売店または日立工機電動工具センターに修理を依頼してください。感電や短絡(ショート)して発火する恐れがあります。

### 1 電源を確認する

この充電器は交流100V用です。200V電源に接続すると、充電器が異常に発熱し、故障します。また、直流電源、エンジン発電機、昇圧器などのトランス類では使用しないでください。

### 2 コンセントを確認する

コンセントがガタついたり、電源プラグが抜け落ちてしまうときは、接続しないでください。そのまま使用すると危険です。

### 4 蓄電池を充電器にさし込む

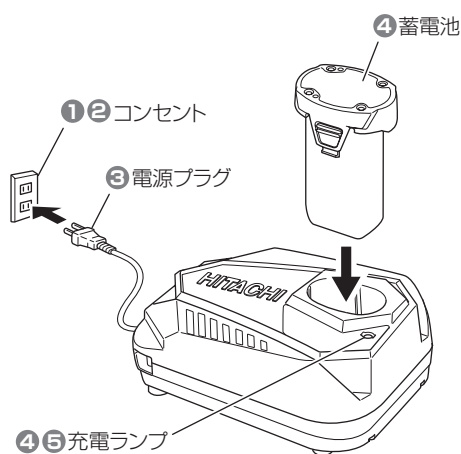
- 蓄電池を左の図に示す向きで、充電器の底に当たるまでしっかりとさし込みます。
- 蓄電池を充電器に取付けますと充電を開始し、充電ランプが連続点灯します。

### 3 電源プラグをコンセントにさし込む

充電ランプが赤の点滅を繰り返します。(0.5秒間隔)  
〔充電ランプの表示について〕参照

### 5 充電が終わったら

- 充電が完了すると、充電ランプが赤の点滅(0.5秒間隔)を繰り返します。
- 電源プラグをコンセントから抜き、充電器から蓄電池を抜き取ってください。



- 注**
- 蓄電池をさし込んで充電ランプが連続点灯しない場合は、電源プラグをコンセントから抜き、蓄電池の取付けが確実かどうか、確かめてください。
  - 新品時や長期保管しておいた電池は、充電時間が長くなる場合があります。2～3回の充放電を繰り返すと正常な状態に戻ります。

### ●充電時間について

充電器	蓄電池	充電時間
UC 7SL	BCL 715 (リチウムイオン)	約30分

**注** 充電時間は周囲温度や蓄電池の状態により長くなる場合があります。

### ●蓄電池を長持ちさせるコツ

- 蓄電池が空(から)になる前に充電  
工具の力が弱くなってきたと感じたら、使い続けるのをやめ、充電します。無理に使い続けると、蓄電池が痛み、寿命を短くします。
- 高温時の充電は避ける  
工具を使用した直後の蓄電池は熱くなっていますので、蓄電池が少し冷めてから充電します。すぐ充電すると蓄電池の寿命を短くします。

### ●充電器と蓄電池の取扱いについて

- 一度充電が完了した後、次の充電まで15分程度充電器を休ませてください。同じ充電器を連続して使用すると、充電器が発熱し、故障の原因になります。
- 使用後は充電器から蓄電池を抜いて保管してください。

### ●蓄電池の寿命について

- 正しい充電をしても、蓄電池の使用時間が著しく低下してきたときは、蓄電池の寿命がきたものとお考えいただき、新しい蓄電池をお買い求めください。寿命のきた蓄電池をそのまま使用していると、蓄電池だけでなく、充電器故障の原因になります。
- 蓄電池の寿命がきたものは、リサイクルしますので廃棄しないで、お買い求めの販売店にご持参ください。

○新しい蓄電池は、当社純正品をご使用ください  
当社指定の蓄電池以外の使用や分解、改造した物(蓄電池を分解してセルなどの内蔵部品を交換した物を含みます)は、安全性や製品に関する保証はできません。

### ●充電ランプの表示について

充電器には、充電状態を表示する「充電ランプ」がついています。ランプの表示内容は以下のようになっています。

ランプの表示		表示内容
点滅	0.5秒点灯 / 0.5秒消灯 ■ ■ ■	電源にさし込んだ状態 (蓄電池がさし込まれていない)
点灯	連続点灯 ■■■■■	充電中
点滅	0.5秒点灯 / 0.5秒消灯 ■ ■ ■	充電完了
遅い点滅	1秒点灯 / 0.5秒消灯 ■ ■ ■	蓄電池の温度が高くて充電できない。 (温度が下がると自動的に充電を開始します。)
速い点滅	0.1秒点灯 / 0.1秒消灯 ■ ■ ■ ■ ■ ■ ■ ■ ■ ■	充電器または蓄電池に異常あり。

- 注** 充電ランプが赤の速い点滅(0.1秒間隔)を繰り返すときは、蓄電池の取付け穴に異物が入っていないかどうか確認してください。異物が入っていたときは取除いてください。異物が入っていないときは、充電器または蓄電池に異常があると考えられるので、充電器と蓄電池の両方を、お買い求めの販売店にご持参ください。

### 蓄電池はリサイクルへ

コードレス工具に使用する蓄電池はリサイクル可能な貴重な資源です。蓄電池や製品の廃棄の際は、リサイクルにご協力いただき、最寄りの日立電動工具販売店にご持参ください。なお、新しい蓄電池は、当社純正品をお使いください。当社指定の蓄電池以外の使用や分解、改造した物(蓄電池を分解してセルなどの内蔵部品を交換した物を含みます)は、安全性や製品に関する保証はできません。



## 保守・点検

### 注意

点検・手入れの際は、必ず電源プラグをコンセントから抜いてください。

### ●各部取付ねじの点検

各部取付ねじでゆるんでいるところがないかどうか定期的に点検してください。もしゆるんでいるところがありましたら、締直してください。

### ●各表面のよごれ清掃

充電器の外枠のよごれは乾いたやわらかい布か、または石けん水をつけた布などでふいてください。塩素系溶剤、ガンリン、シンナー、石油、灯油類はプラスチックを溶かす作用をしますので使わないでください。

### ●作業後の保管

作業後は気温50℃以下で、お子様の手の届かない乾燥した場所に蓄電池を充電器から抜いて保管してください。