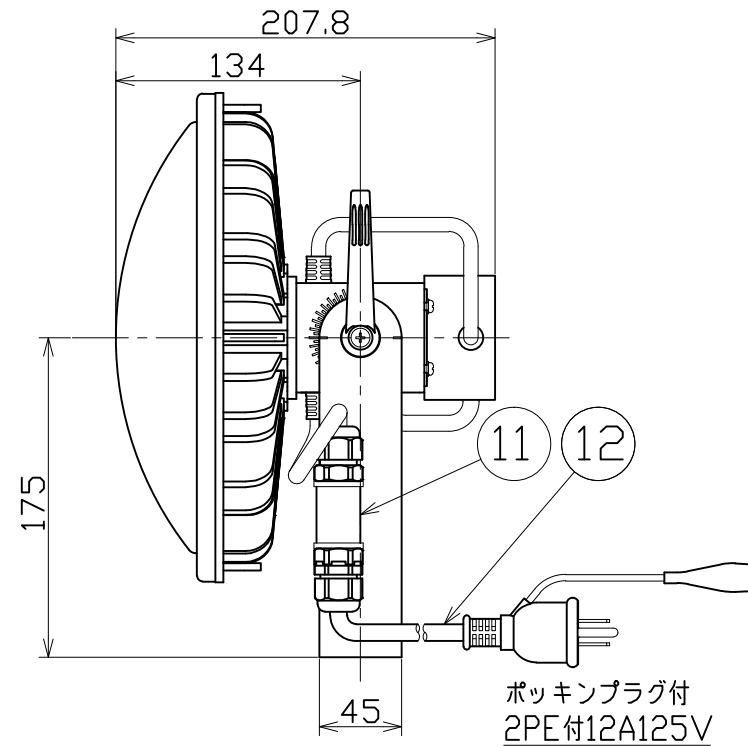
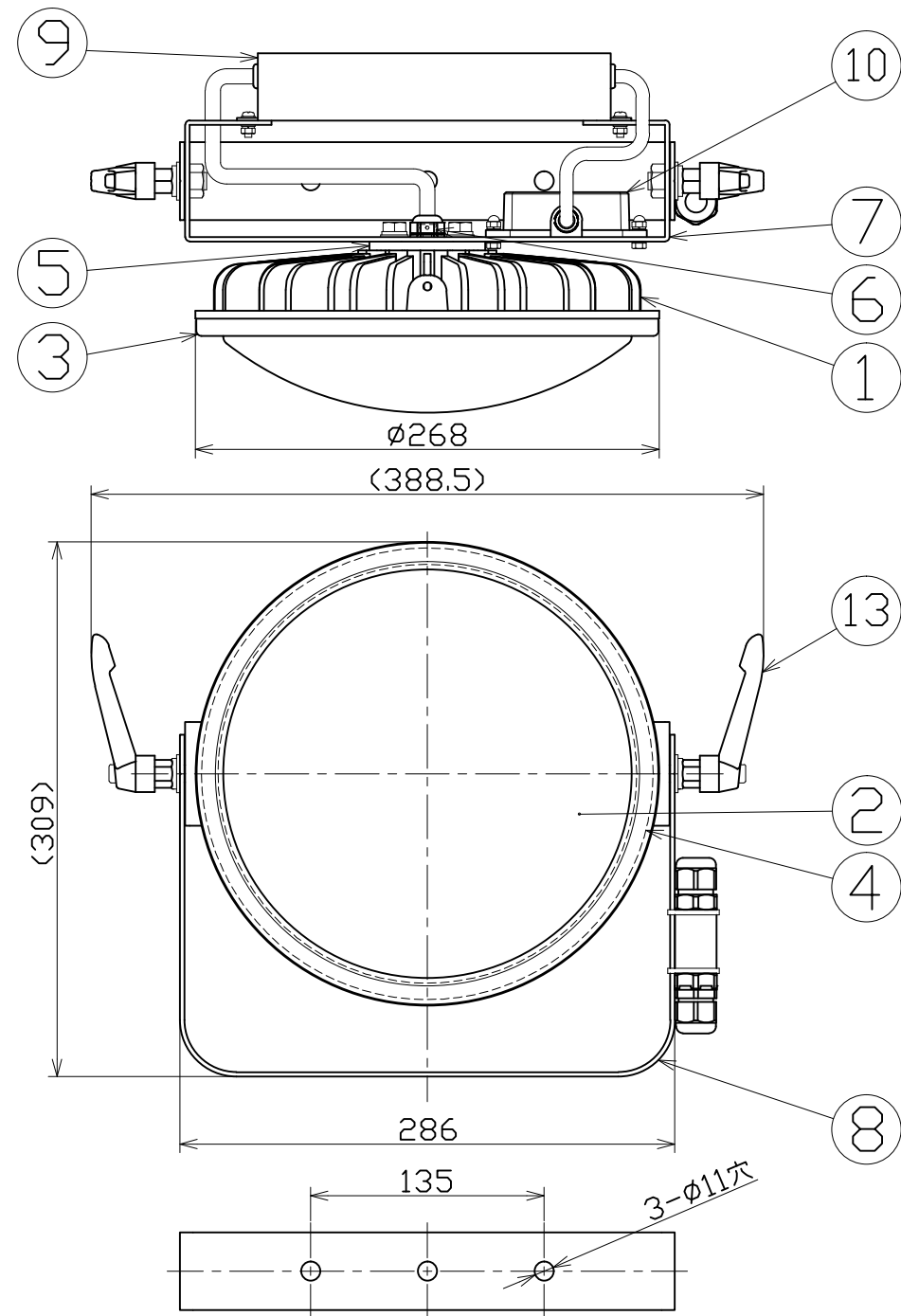




図 面 略 歴			
記号	日付	変更・追記内容	担当
△	'20.02.10	電線種変更、クランプレバーボルトへ変更 No.6155	今村
△	'21.04.15	キャプコン固定具廃止→結束バンド固定	今村

主 仕 様

型 式	L150V2-D-HMW-50K-N	
使用 場所	屋外型	
光 源	LED	
定格 光束	25400Lm	
色 温 度	5000K	
平均演色評価数	Ra70	
照射 角度	120°[1/2ビーム角] 160°[1/10ビーム角]	
定格 電圧	AC100V	
周 波 数	50/60Hz	
入力電圧範囲	AC90~305V	
定格 電流	1.5A	
定格消費電力	152W	
固有エネルギー消費効率	167.1Lm/W	
照 度	1m	7400Lx
	2m	1920Lx
	3m	900Lx
	4m	525Lx
	5m	360Lx
本体防水規格	IP65	
球 寿 命	60000時間	
使用環境温度	-10~50℃	
質 量	4.9kg	



13	クランプレバーボルト	ZDC/SUS	M10x20	2	57098●
12	ポッキン付電源電線	PVC	VCT0.75sqx3芯x5m	1	57118●
11	電源電線用キャプコン	PA66	-	1	56245
10	サージプロテクター	-	SPD-H15	1	56374●
9	電源	アルミケース	-	1	57192
8	本体取付枠	SUS	t2.6 白塗装	1	57225
7	本体サポート	SUS	t2.6 白塗装	1	57201
6	ベントフィルター	-	-	1	-
5	ジョイントボルト	アルミ	白塗装	1	-
4	フロントパッキン	シリコン	-	1	57198
3	フロント枠	PC	白	1	57197
2	PCカバー	PC	乳白色	1	57195
1	本体冷却フィン	MDC	白塗装	1	-
No	品 名	材質	備考	個数	コード

コード番号末尾に●の記載がある物は過去に変更があった部品

- 注1) 当器具のLED素子交換はできません。  
 注2) LEDの光色、明るさにはバラツキがあります。  
 注3) 照度は当社実測値の為、使用環境下により異なります。  
 注4) 球寿命は光束が70%に低下するまでの時間です。  
 表示は設計値であり、製品の寿命を保証するものではありません。  
 注5) 使用環境温度外の使用は一時的に可能ですが、保護機能により  
 消灯する場合があります。内部電子部品の寿命が短くなりますので、  
 使用環境温度内でご使用ください。  
 注6) 安全にご使用いただくため、取扱説明書をご参照ください。  
 注7) 仕様変更は予告なく行う場合があります。予めご了承ください。

COMPONENTS		コード 11806			
品名	ハイスペックハイディスク150W投光器型	APPD 承認	CHCK 検 図	DESIN 設 計	DEF 製 図
MODEL 型式	L150V2-D-HMW-50K-N				N
MATERIAL 材質	別記 備考				
3AD ANGLE 第三角法	SCALE 尺度	1/4	作成日	2017.05.22	
NICHIDO IND.CO.LTD 日動工業株式会社		出図コード	L150V2-D-HMW-50K-N		
		ZK-A3X			