

1

三脚先端にはT型金具が付いています。
(ボルトナット付)

スタンダード三脚
型番 S-01

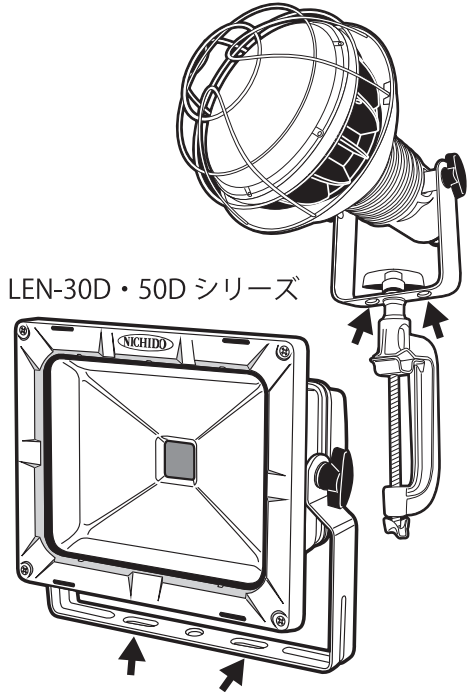


2

灯具のコの字枠には
三脚取付用の穴が開いております。

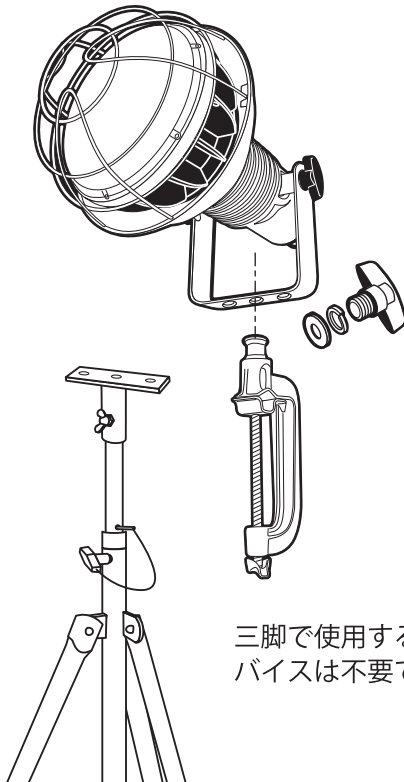
ATL-E50 シリーズ

LEN-30D・50D シリーズ



3

バイス付の場合はバイスを外します。↓



三脚で使用する場合
バイスは不要です。

4

コの字枠の穴を三脚のT型金具に合わせ、
付属のボルト・ナットで固定します。

