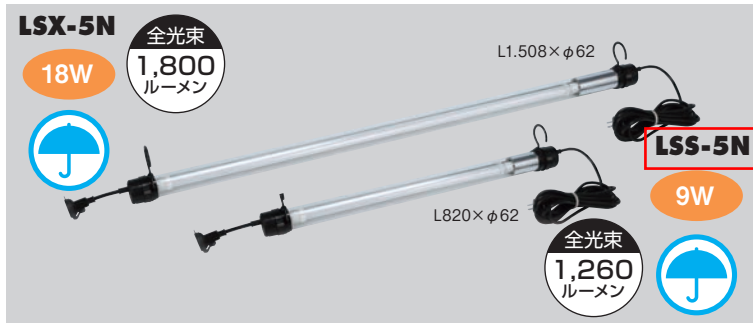


LEDレンカライトS 屋外用 二重絶縁



ソフトな光の軽量・連結型LEDロングライト
2灯+三脚スタンドセットもラインアップ

■オプションパーツ(別売)
マグネットホルダー
HLD-2M
(79ページ)



可能連結点灯数							
18Wロングタイプ(LSX型)				9Wショートタイプ(LSS型)			
電線長5mタイプ		電線長10mタイプ		電線長5mタイプ		電線長10mタイプ	
100V使用 (LSX-5N型)	200V使用 (LSX-205N型)	100V使用 (LSX-10N型)	200V使用 (LSX-210N型)	100V使用 (LSS-5N型)	200V使用 (LSS-205N型)	100V使用 (LSS-10N型)	200V使用
15灯 まで	30灯 まで	10灯 まで	20灯 まで	20灯 まで	40灯 まで	15灯 まで	—

タイプ	型 式	電線仕様		照明装置	定 格 (電圧・消費電力 周波数)	摘 要	質 量 (kg)
		長さ (m)	種別・太さ(mmφ)・心数(C)				
ロング (100V)	LSX-5N	5	VCT 0.75 × 2	18W直管形 LEDランプ	100V・18W 50/60Hz兼用	連結専用①コンセント付 照明ON/OFFスイッチ付	1.8
	LSX-10N	* 10					2.3
ショート (100V)	LSS-5N	5	VCT 0.75 × 2	9W直管形 LEDランプ	100V・9W 50/60Hz兼用	連結専用①コンセント付 照明ON/OFFスイッチ付	1.4
	LSS-10N	* 10					1.9
100~200V 電気配線 接続工事 対応タイプ	LSX-205N	5	VCT 2.0 × 3 電線切りばなし (コンセント・プラグなし)	18W直管形 LEDランプ	90~240V・18W 50/60Hz兼用	照明ON/OFFスイッチ付	2.2
	LSX-210N	* 10					3.0
	LSS-205N	5		9W直管形 LEDランプ	90~240V・9W 50/60Hz兼用		2.2
2灯+ 三脚スタンド セット	LSPL-5N	* 5	VCT 0.75 × 2	18W直管形 LEDランプ ×2灯	100V・18W 50/60Hz兼用 ※1灯あたり	LSX-5N型レンカライト×2灯 CPL-2型レンカスタンド 回転式ホルダー付アタッチメントバー	8.7

●*印は受注生産品のため多少納期がかかります。●電源電圧は定格電圧の±10%の範囲内の安定した電源を使用してください。(連結点灯すると電圧降下が生じますのでご注意ください) ●発電機を使用する場合はインバーター式を使用してください。●本製品に一般の蛍光灯や他の直管形LEDランプは使用できません。●LED光源にはばらつきがあるため、LED光源毎に発光色・明るさが若干異なる場合があります。●100~200V電気配線接続工事タイプで結線される場合は必ず有資格者の方が配線工事を行ってください。また必ずアース接続を行ってください。●LEDランプは当社専用品です。交換作業は必ず有資格者の方が行ってください。

EA815LA-26