

EA817AG-1 電気ドリル用スタンド

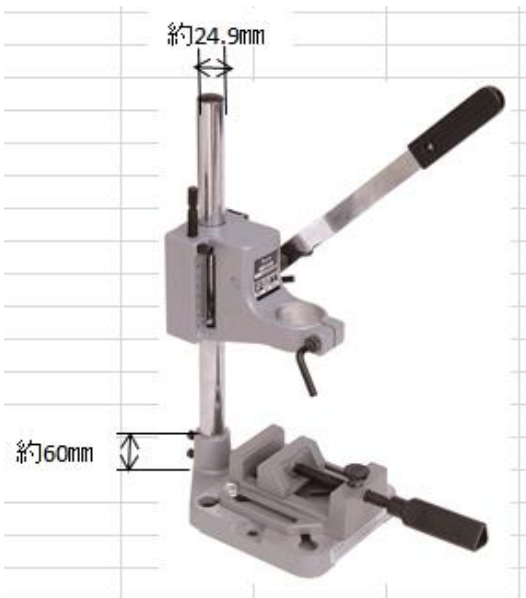
Ver.1.1



- ◆電気ドリルを使って
 - ・連続穴あけ作業
 - ・小物の穴あけ
 - ・正確な穴あけ
 - ・面取り作業などに
- ◆日立・マキタ・東芝・リョービ・ポッシュ等のスピンドルカラー径(43mm)の電気ドリルに取付可能
- ◆センターぶれやガタツキを抑え穴あけ深さ調整付
- ◆本体の高さ調整とドリルの取付が工具なしで簡単。

<仕様>

- 電気ドリル用
(スピンドルカラー径: 43mm)
- 最大ストローク…60mm
- コラムの高さ…400mm
- 作業ベースサイズ…150×145×25mm
(ベース固定用ボルト穴径: 10mm)
- 重量…2.9kg
- クイックバイス付(幅～φ65mm)



20.Oct.