

## 取扱説明書

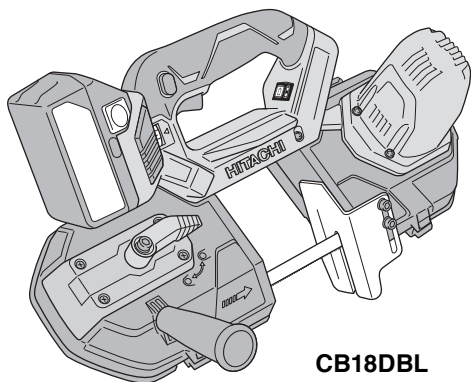
### 用途

- 電線管、ステンレス鋼管、ライニング鋼管、棒鋼などの各種軟鋼材の切断
- 電力通信ケーブル、アルミサッシなどの非鉄金属材料の切断
- プラスチックの切断（熱軟化性のプラスチックは切断熱で溶けて、帯のこがくい込み、切断できません）

# 日立 コードレスロータリバンドソー

18V **CB 18DBL** 14.4V **CB 14DBL**

このたびは日立コードレスロータリバンドソーをお買い上げいただき、ありがとうございました。ご使用前にこの取扱説明書をよくお読みになり、正しく安全にお使いください。お読みになった後は、いつでも見られる所に大切に保管してご利用ください。



CB18DBL

コードレス工具の安全上のご注意	1
本製品の使用上のご注意	5
USB 機器との接続時のご注意	6
リチウムイオン電池の使用上のご注意	7
各部の名称	9
仕様	11
標準付属品	13
別売部品	14

はじめに

ご使用前の準備	14
各種操作方法について	17
帯のこ・帯のこ周速の選定	19
帯のこの交換	21
ご使用前の点検	23
蓄電池を充電する	25
切断する	27
作業上のご注意	30
USB 機器を充電する	31

使い方

保守・点検	33
故障診断	37
ご修理のときは	裏表紙

その他

## **⚠警告**、**⚠注意**、**注** の意味について

ご使用上の注意事項は「**⚠警告**」、「**⚠注意**」、「**注**」に区分しており、それぞれ次の意味を表します。

**⚠警告** : 誤った取扱いをしたときに、使用者が死亡または重傷を負う可能性が想定される内容のご注意。

**⚠注意** : 誤った取扱いをしたときに、使用者が傷害を負う可能性が想定される内容および物的損害のみの発生が想定される内容のご注意。

なお、「**⚠注意**」に記載した事項でも、状況によっては重大な結果に結び付く可能性があります。いずれも安全に関する重要な内容を記載しているので、必ず守ってください。

**注** : 製品のすえ付け、操作、メンテナンスに関する重要なお注意。

## コードレス工具の安全上のご注意

- 火災、感電、けがなどの事故を未然に防ぐために、次に述べる「安全上のご注意」を必ず守ってください。
- 使用前に、この「安全上のご注意」すべてをよくお読みの上、指示に従って正しく使用してください。
- お読みになった後は、お使いになる方がいつでも見られる所に必ず保管してください。

### **⚠警告**

#### ① 専用の充電器や蓄電池を使用してください。

この取扱説明書および当社カタログに記載されている指定の充電器や蓄電池を使用してください。

指定以外の蓄電池を使用すると、破裂して傷害や損害を及ぼす恐れがあります。

#### ② 正しく充電してください。

- 付属の充電器は、定格表示してある電源で使用してください。直流電源、昇圧器などのトランス類では使用しないでください。  
異常に発熱し、火災の恐れがあります。
- 付属の充電器は温度が $-10^{\circ}\text{C}$ 未満、または温度が $40^{\circ}\text{C}$ を超える場合は、蓄電池を充電しないでください。正しく充電されないばかりか、蓄電池の寿命が短くなります。また、破裂や火災の恐れがあります。
- 蓄電池は、換気の良い場所で充電してください。充電中、蓄電池や充電器を布などでおおわないでください。破裂や火災の恐れがあります。
- 使用しない場合は、電源プラグをコンセントから抜いてください。  
感電や火災の恐れがあります。

## ⚠ 警告

- ③ **蓄電池の端子間を短絡（ショート）させないでください。**  
釘袋などに入れると、短絡（ショート）して、発煙・発火・破裂などの恐れがあります。
- ④ **感電に注意してください。**  
ぬれた手で、充電器の電源プラグに触れないでください。  
感電の恐れがあります。
- ⑤ **作業場の周囲状況も考慮してください。**
  - コードレス工具本体・充電器・蓄電池は、雨の中で使用したり、湿った、または、ぬれた場所で使用しないでください。感電や発煙の恐れがあります。
  - 作業場は十分に明るくしてください。  
暗い場所での作業は、事故の原因になります。
  - 可燃性の液体やガスのある所で使用したり、充電しないでください。  
爆発や火災の恐れがあり、事故の原因になります。
- ⑥ **保護メガネを使用してください。**  
作業時は、保護メガネを使用してください。また、粉じんの多い作業では、防じんマスクを併用してください。  
切削したものや粉じんが目や鼻に入る恐れがあります。
- ⑦ **加工するものをしっかりと固定してください。**  
加工するものを固定するために、クランプや万力などを利用してください。  
手で保持するより安全で、両手でコードレス工具を使用できます。  
固定が不十分な場合は、加工するものが飛んで、けがの原因になります。
- ⑧ **次の場合は、コードレス工具のスイッチを切り、蓄電池をコードレス工具本体から抜いてください。**
  - 使用しない、または、修理・調整・点検する場合。
  - 刃物、ビットなどの付属品や別売部品を取付け、交換する場合。
  - その他、危険が予想される場合。  
コードレス工具が作動して、けがの原因になります。
- ⑨ **不意な始動は避けてください。**  
スイッチに指を掛けて運ばないでください。  
コードレス工具が作動して、けがの原因になります。
- ⑩ **指定の付属品やアタッチメントを使用してください。**  
この取扱説明書および当社カタログに記載されている指定の付属品やアタッチメントを使用してください。  
事故やけがの原因になります。
- ⑪ **蓄電池を火の中に投入しないでください。**  
破裂したり、有害物質の出る恐れがあります。

## ⚠️ 注意

- ① **作業場は、いつもきれいに保ってください。**

ちらかった場所や作業台は、事故の原因になります。
- ② **子供を近づけないでください。**
  - 作業員以外、コードレス工具や充電器のコードに触れさせないでください。けがの原因になります。
  - 作業員以外、作業場へ近づけないでください。けがの原因になります。
- ③ **使用しない場合は、きちんと保管してください。**
  - 乾燥した場所で、子供の手の届かない高い所または鍵のかかる所に保管してください。事故の原因になります。
  - コードレス工具本体や蓄電池を、温度が50℃以上に上がる可能性のある場所（金属の箱や夏の中車など）に保管しないでください。蓄電池劣化の原因になり、発煙、発火の恐れがあります。
- ④ **無理して使用しないでください。**
  - 安全に能率よく作業するために、コードレス工具の能力に合った速さで作業してください。能力以上での使用は、事故の原因になります。
  - モーターがロックするような無理な使い方はしないでください。発煙、発火の恐れがあります。
- ⑤ **作業に合ったコードレス工具を使用してください。**
  - 小形のコードレス工具やアタッチメントは、大形のコードレス工具で行う作業には使用しないでください。けがの原因になります。
  - 指定された用途以外に使用しないでください。けがの原因になります。
- ⑥ **きちんとした服装で作業してください。**
  - だぶだぶの衣服やネックレスなどの装身具は、着用しないでください。回転部に巻き込まれる恐れがあります。
  - 屋外での作業の場合には、ゴム手袋と滑り止めのついた履物の使用をお勧めします。すべりやすい手袋や履物は、けがの原因になります。
  - 長い髪は、帽子やヘアカバーなどでおおってください。回転部に巻き込まれる恐れがあります。
- ⑦ **充電器のコードを乱暴に扱わないでください。**
  - コードを持って充電器を運んだり、コードを引っ張ってコンセントから抜かないでください。
  - コードを熱、油、角のとがった所に近づけないでください。
  - コードが踏まれたり、引っ掛けられたり、無理な力を受けて損傷することがないように、充電する場所に注意してください。感電や短絡（ショート）して発火する恐れがあります。
- ⑧ **無理な姿勢で作業をしないでください。**

常に足元をしっかりとさせ、バランスを保つようにしてください。転倒して、けがの原因になります。
- ⑨ **コードレス工具は、注意深く手入れをしてください。**
  - 安全に能率よく作業していただくために、刃物類は常に手入れをし、よく切れる状態を保ってください。損傷した刃物類を使用すると、けがの原因になります。

## ⚠注意

- 付属品の交換は、取扱説明書に従ってください。けがの原因になります。
  - 充電器を使用する前に、電源プラグやコードを点検し、損傷している場合は、お買い求めの販売店に修理を依頼してください。  
感電や短絡（ショート）して発火する恐れがあります。
  - 充電器に延長コードを使用する場合は、事前に点検し、損傷している場合には交換してください。感電や短絡（ショート）して発火する恐れがあります。
  - 握り部は、常に乾かしてきれいな状態に保ち、油やグリースが付かないようにしてください。けがの原因になります。
- ⑩ **調節キーやスパナなどは、必ず取りはずしてください。**  
スイッチを入れる前に、調節に用いたキーやスパナなどの工具類が取りはずしてあることを確認してください。付けたままでは、作動時に飛び出して、けがの原因になります。
- ⑪ **屋外使用に合った延長コードを使用してください。**  
屋外で充電する場合、キャブタイヤコードまたはキャブタイヤケーブルの延長コードを使用してください。
- ⑫ **油断しないで十分注意して作業をしてください。**
  - コードレス工具を使用する場合は、取扱方法、作業のしかた、周りの状況など、十分注意して慎重に作業をしてください。軽率な行動をすると、事故やけがの原因になります。
  - 常識を働かせてください。非常識な行動をすると、事故やけがの原因になります。
  - 疲れている場合は、使用しないでください。事故やけがの原因になります。
- ⑬ **損傷した部品がないか点検してください。**
  - 使用前に、保護カバーやその他の部品に損傷がないか十分点検し、正常に作動するか、また所定機能を発揮するか確認してください。
  - 可動部分の位置調整および締付け状態、部品の破損、取付け状態、その他、運転に影響を及ぼすすべての箇所に異常がないか確認してください。
  - 電源プラグやコードが損傷した充電器や、落としたり、何らかの損傷を受けた充電器は使用しないでください。感電や短絡（ショート）して発火する恐れがあります。
  - 破損した保護カバー、その他の部品交換や修理は、取扱説明書の指示に従ってください。取扱説明書に指示されていない場合は、お買い求めの販売店に修理を依頼してください。
  - スイッチで始動および停止操作のできないコードレス工具は、使用しないでください。異常動作して、けがの原因になります。
- ⑭ **コードレス工具の修理は、専門店で依頼してください。**
  - サービスマン以外の方は、コードレス工具本体・充電器・蓄電池を分解したり、修理・改造をしないでください。発火したり、異常動作して、けがの原因になります。
  - コードレス工具が熱くなったり、異常に気付いたときは、点検・修理に出してください。
  - この製品は、該当する安全規格に適合しているので改造しないでください。
  - 修理は、必ずお買い求めの販売店に依頼してください。ご自分で修理すると、事故やけがの原因になります。

# 本製品の使用上のご注意

先にコードレス工具として共通の注意事項を述べましたが、コードレスロータリバンドソーとして、さらに次に述べる注意事項を守ってください。

## ⚠警告

- ① 作業する箇所に、電線管・水道管やガス管などの埋設物がないことを、作業前に十分確かめてください。  
埋設物があると帯のこが触れ、感電や漏電・ガス漏れの恐れがあり、事故の原因になります。
- ② 使用中は、本製品を確実に保持してください。  
確実に保持していないと、けがの原因になります。
- ③ のこ車カバーは、必ず閉じて使用してください。  
のこ車カバーを開いた状態で使用すると、けがの原因になります。
- ④ 使用中は、回転している帯のこや回転部に手や顔などを近づけないでください。  
けがの原因になります。
- ⑤ 使用中は、帯のこなどに手や顔などを近づけないでください。  
けがの原因になります。
- ⑥ 誤って落としたり、ぶつけたときは、帯のこや本体などに破損や亀裂、変形がないことをよく点検してください。  
破損や亀裂、変形があると、けがの原因になります。
- ⑦ 使用中、機体の調子が悪かったり、異常音や異常振動を感じたときは、直ちにスイッチを切って使用を中止し、お買い求めの販売店に点検・修理を依頼してください。  
そのまま使用していると、けがの原因になります。
- ⑧ 蓄電池を複数個続けて使用しないでください。  
機体に支障をきたすばかりでなく、機体の温度が上昇し、やけどをする恐れがあります。

## ⚠注意

- ① 帯のこや付属品は、取扱説明書に従って確実に取付けてください。  
確実でないと、はずれたりし、けがの原因になります。
- ② 切断する材料は、確実に固定してください。  
材料の固定が不十分ですと、材料が動いて帯のこが破損し、けがの原因になります。
- ③ 切り落とし寸前や切断中に、材料の重みで帯のこがはさみつけられないように、切断する部分に近い位置を支える台を設けてください。  
帯のこがはさみつけられると、けがの原因になります。

## ⚠️ 注意

- ④ 材料の切り落とし側が大きいときは、切り落とし側にも安定性の良い台を設けてください。  
このような台が無いと、けがの原因になります。
- ⑤ 使用中は、軍手など巻き込まれる恐れがある手袋を着用しないでください。  
回転部に巻き込まれ、けがの原因になります。
- ⑥ 作業前に、周囲の安全を確認してから空転させ、機体の振動や帯のこに異常がないことを確認してください。  
異常があると思わぬ動きをして、けがの原因になります。
- ⑦ 高所作業のときは、下に人がいないことを確かめてください。  
材料やコードレス工具本体などを落としたとき、事故の原因になります。
- ⑧ 材料に帯のこを急激にぶつけないでください。  
帯のこが破損し、けがの原因になります。
- ⑨ 材料の切断は、製品の自重のみか、軽く押しつける程度で行ってください。  
無理に力を加えて切断すると、帯のこがはずれたり、帯のこが破損し、けがの原因になります。
- ⑩ 切断直後の帯のこ・材料・切粉は、熱くなっているので素手で触らないでください。  
やけどの原因になります。
- ⑪ 帯のこやのこ車ラバーに付着した切粉や、フレーム内にたまった切粉は取除いてください。  
帯のこがはずれたり、スリップしたりして、けがの原因になります。
- ⑫ スイッチパネルに強い衝撃を与えたり、破いたりしないでください。
- ⑬ 蓄電池は確実に取付けてください。  
確実でないと、蓄電池が抜け落ちて、けがの原因になります。
- ⑭ 蓄電池を一般のごみと一緒に捨てたり、火の中へ入れないでください。
- ⑮ 蓄電池は子供の手の届かない所に保管してください。
- ⑯ 蓄電池の仕様表示に従って正しく使用してください。

## USB 機器との接続時のご注意

本製品に標準付属 (NN 仕様除く) されている充電器 UC18YSL3 には、電動工具用リチウムイオン電池を充電する以外に、一般の USB 機器を充電できる USB 端子を装備しています。

USB 機器を充電する際は、以下の内容を守ってください。

予期できない問題が生じた場合、接続した USB 機器の内部に保存されているデータが破損したり消失する可能性があります。万一の場合に備えて、必ず事前にバックアップをしてください。

なお、USB 機器との接続において、USB 機器の内部に保存されているデータの破損または消失および接続機器の故障については、いかなる場合においても当社では責任を負いかねますので、あらかじめご了承ください。

# リチウムイオン電池の使用上のご注意

本製品にはリチウムイオン電池が標準で付属されております。(NN仕様除く)  
リチウムイオン電池の寿命を長くする目的で出力を停止する保護機能がついています。

本製品を使用中、スイッチを引いたままでも下記①、②、③の場合、モーターが停止する場合がありますがこれは保護機能によるものであり故障ではありません。

- ① 電池残量が少なくなるとモーターが停止します。  
14.4V 蓄電池 (BSL14xx シリーズ) の場合：電池電圧 8V まで低下すると停止  
18V 蓄電池 (BSL18xx シリーズ) の場合：電池電圧 10V まで低下すると停止  
このときは速やかに充電してください。
- ② コードレス工具本体が過負荷状態になるとモーターが停止する場合があります。  
このときはいったんスイッチをはなし、過負荷の原因を取除いてください。
- ③ 蓄電池が過熱状態になるとモーターが停止する場合があります。このときは、蓄電池の使用を中断し、コードレス工具本体より取りはずして、風通しの良い日陰などで蓄電池を十分に冷ましてください。

再びご使用になれます。

さらに次項に述べる注意事項を守ってください。

## 警告

**蓄電池の漏液、発熱、発煙、発火を未然に防ぐため以下の内容を必ず守ってください。**

- ① 蓄電池に切りくずやほこりがたまらないようにしてください。
  - 作業中に切りくずが蓄電池に降りかからないようにしてください。
  - 作業中にコードレス工具にたまった切りくず、ほこりが蓄電池に降りかからないようにしてください。
  - 蓄電池を使用しないとき切りくず、ほこりが降りかかる場所に蓄電池を放置しないでください。
  - 保管時、蓄電池は切りくず、ほこりを落とし、金属製の部品（ねじ、釘など）とは別々にしてください。
- ② 蓄電池に釘をさす、ハンマーでたたく、踏みつける、投げつけるなど強い衝撃を与えないでください。
- ③ 外傷、変形の著しい蓄電池は使用しないでください。
- ④ (+)(-) を逆にして使用しないでください。
- ⑤ 蓄電池を直接、コンセントや車のシガレットコンセントに接続しないでください。
- ⑥ 蓄電池を指定機器以外の用途に使わないでください。
- ⑦ 充電の際に所定の充電時間を大幅に超えても充電が完了しない場合は、充電を中止してください。



## ⚠ 警告

- 蓄電池を電子レンジに入れたり、高圧容器に入れるなど過熱、高圧を与えないでください。
- 蓄電池が漏液したり、悪臭がするときは直ちに火気より遠ざけてください。
- 強い静電気の発生する場所では使用しないでください。
- 蓄電池の使用、充電、保管時に異臭を発したり、発熱、変色、変形、その他今までと異なる事に気がついたときは、直ちに使用機器あるいは充電器より取出して使用しないでください。

## ⚠ 注意

- 蓄電池が漏液して液が目に入ったときは、こすらずにすぐ水道水などのきれいな水で十分に洗った後、直ちに医師の治療を受けてください。  
放置すると液により目に障害を与える原因になります。
- 蓄電池が漏液して液が皮膚や衣類に付着した場合は、直ちに水道水などのきれいな水で洗い流してください。  
皮膚がかぶれたりする原因になる恐れがあります。
- お買い上げ後、初めて使用する際、さびや異臭、発熱、その他異常と思われるときは、使用しないで買い上げの販売店にご持参ください。

## 蓄電池はリサイクルへ

コードレス工具に使用の蓄電池はリサイクル可能な貴重な資源です。蓄電池や製品の廃棄の際は、リサイクルにご協力いただき、最寄りの日立電動工具販売店にご持参ください。  
なお、新しい蓄電池は、当社純正品をお使いください。  
当社指定の蓄電池以外の使用や分解、改造した物（蓄電池を分解してセルなどの内蔵部品を交換した物を含みます）は、安全性や製品に関する保証はできません。



### ○ 新しい蓄電池は、当社純正品をご使用ください

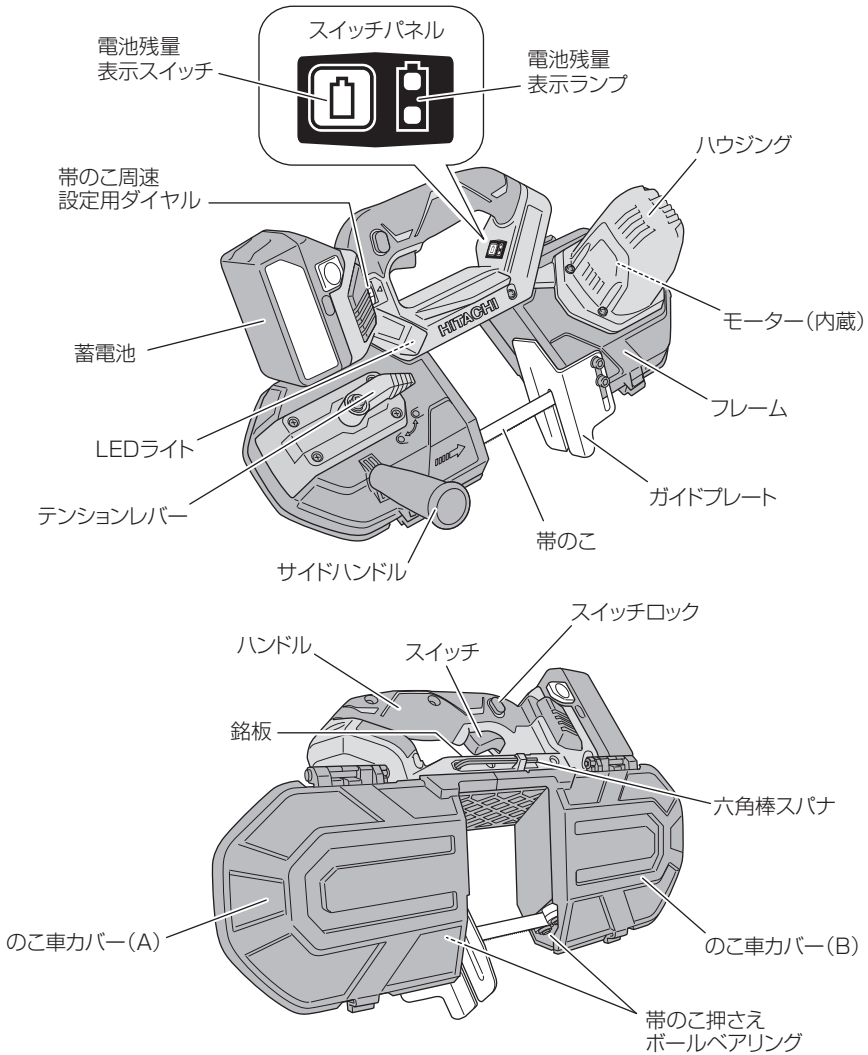
当社指定の蓄電池以外の使用や分解、改造した物（蓄電池を分解してセルなどの内蔵部品を交換した物を含みます）は、安全性や製品に関する保証はできません。

### ○ 騒音防止規制について

騒音に関しては、法令や各都道府県などの条例で定める規制があります。ご近所に迷惑をかけないように、規制値以下でご使用になることが必要です。状況に応じ、しゃ音壁を設けて作業してください。

# 各部の名称

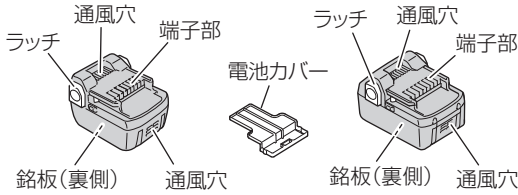
## 工具本体



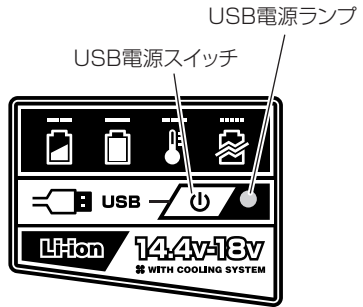
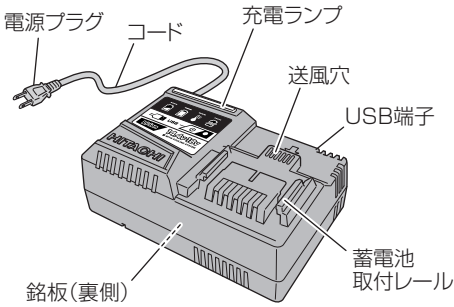
# 蓄電池

14.4V (BSL1450)

18V (BSL1850)



# 充電器



はじめに

# 仕様

## 1. 工具本体

形 名		CB18DBL	CB14DBL
モーター		ブラシレスモーター	
帯の寸法		周長 900mm × 幅 12.5mm × 厚さ 0.5mm	
帯の周速		1.3 ~ 3.2m/s {80 ~ 195m/min} (無段変速)	
最大切断能力	丸パイプ	φ 83mm	
	角パイプ	□ 80mm	
寸法 長さ × 幅 × 高さ		413 × 173 × 266mm (BSL1850 装着時)	413 × 173 × 252mm (BSL1450 装着時)
蓄電池 <sup>※1</sup>		円筒密閉形リチウムイオン電池	
電池電圧		18V または 14.4V	
質量		3.5kg (BSL1850 装着時)	3.4kg (BSL1450 装着時)
LED ライト		白色 LED	
残量表示ランプ		赤色 LED	

※ 1: CB18DBL 形と CB14DBL 形は、18V 蓄電池と 14.4V 蓄電池どちらの蓄電池も使用できます。

## 2. 充電器

形名	UC18YSL3
入力電源	単相交流 50/60Hz 共用 電圧 100V
充電電圧	蓄電池：18V または 14.4V、USB 端子：5V
充電可能蓄電池	日立リチウムイオン電池 18V (BSL18xx シリーズ) 14.4V (BSL14xx シリーズ)
蓄電池充電時間 <sup>※1</sup> [気温 20℃時]	5.0Ah 品：約 32 分 4.0Ah 品：約 26 分 3.0Ah 品：約 20 分 2.5Ah 品：約 25 分 2.0Ah 品：約 20 分 1.5Ah 品：約 15 分 1.3Ah 品：約 15 分
蓄電池充電電流	5.0Ah、4.0Ah、3.0Ah 品 : 8.0A 2.5Ah、2.0Ah、1.5Ah、1.3Ah 品 : 6.0A
USB 端子充電電流	2A
コード	2 心ビニールコード
質量	0.6kg
使用温度範囲 <sup>※2</sup>	-10℃～40℃
冷却	対応 (ファン付き)
ブザー音	あり


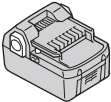
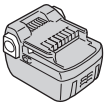
※1：蓄電池の充電時間は、周囲温度や蓄電池の状態により長くなる場合があります。

※2：周囲温度が0℃未満のときは、充電時間が長くなる場合があります。

## 3. 蓄電池

形名	BSL1850	BSL1450
容量	5.0Ah	
冷却	対応	

# 標準付属品

品名・形名	工具本体 仕様	CB18DBL		CB14DBL
		LJCK	NN	LJCK
帯のこ (ハイス 18 山 / インチ) 		1 本	1 本	1 本
サイドハンドル 		1 個	1 個	1 個
六角棒スパナ (4 mm) 		1 個	1 個	1 個
蓄電池 BSL1850 		1 個	—	—
蓄電池 BSL1450 		—	—	1 個
充電器 UC18YSL3 		1 台	—	1 台
収納ケース 		1 個	—	1 個
電池カバー 		1 個	—	1 個

# 別売部品 (別売部品は生産を打ち切る場合がありますので、ご了承ください)

詳しくは、お買い求めの販売店にお問い合わせください。

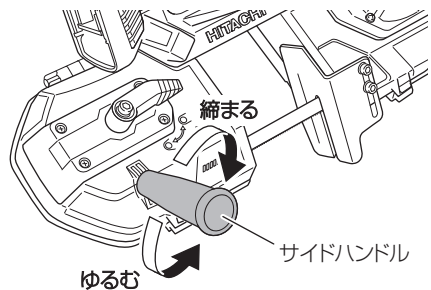
帯のこ (寸法：周長 900mm × 幅 12.5mm × 厚さ 0.5mm)		
刃の山数 / インチ	材 質	本 数
18 山	ハイス	3 本入
14 山		

## ご使用前の準備

### ● サイドハンドルの取付け

付属のサイドハンドルを図のように取付けてください。

**注** サイドハンドルは必ず取付け、両手で作業してください。  
けがの原因になります。

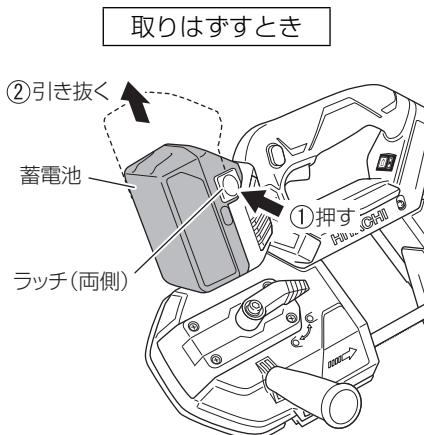


はじめに

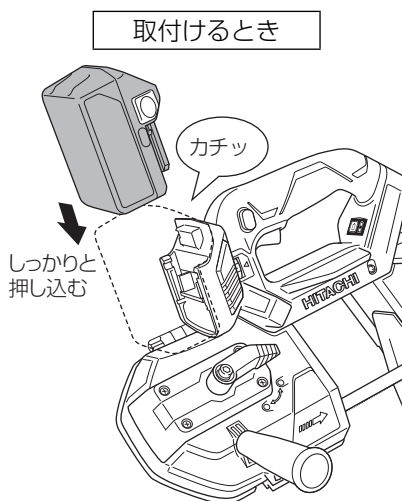
使い方

## ● 蓄電池の取りはずし・取付け

蓄電池をコードレス工具体から取りはずすときは、両側のラッチを押しながら、スライドさせて引き抜きます。



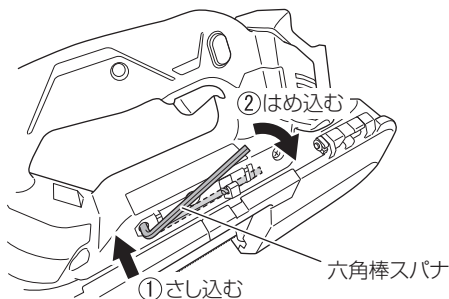
蓄電池を取付けるときは、「カチッ」と音がするまでしっかりと押し込んでください。





## ●六角棒スパナの収納

付属の六角棒スパナを本体に収納することができます。  
紛失しないように収納してください。



## ●ガイドプレートの出張り量調整

### ⚠警告

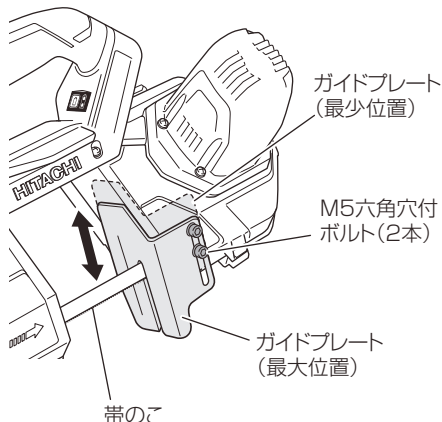
ガイドプレートの出張り量調整の際は、万一の事故を防止するため、必ずスイッチを切り、蓄電池をコードレス工具本体から取りはずしてください。

帯のこに対するガイドプレートの出張り量を調整できます。

工場出荷の際には、最小の位置になっていますので、通常の作業では最大の位置にしてください。

付属の六角棒スパナ (4mm) で M5 六角穴付ボルト (2 本) をゆるめ、ガイドプレートを移動し、ボルトを確実に締付けてください。

また、材料を切り終わる前にガイドプレートが壁などの障害物に当たる場合などは、適切な位置に戻してください。



# 各種操作方法について

## ●スイッチの操作について

スイッチロックを矢印のどちらか一方側に押しながらスイッチを引くと、帯のこが回転し、同時にLEDライトが点灯します。

スイッチが入った後は、スイッチロックをはなしても、スイッチを引いているかぎり、帯のこは回転を続けます。また、LEDライトも点灯し続けます。

スイッチをはなすと、帯のこの回転が停止し、約15秒後にLEDライトが自動消灯します。

**注** ●LEDライトのレンズ部に付着したごみは、柔らかい布などでふき取り、キズが付かないように注意してください。

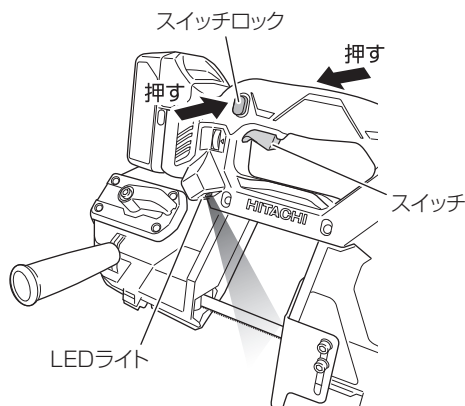
LEDライトのレンズ部に傷が付くと、明るさが低下する原因になります。

- LEDライトのレンズ部の掃除の際はガソリン、シンナーなどで拭かないでください。  
レンズを傷めます。

### ⚠警告

LEDライトをのぞき込んで、直接LEDライトの光を目にあてないでください。

LEDライトの光が連続して目に当たると、目を痛める原因になります。

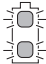

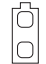


## ●電池残量表示ランプについて

電池残量表示スイッチを押すとランプが点灯して、電池残量を確認することができます。

電池残量表示スイッチから指をはなすとランプは消灯します。

ランプの点灯状態と電池残量は以下のようになっています。

ランプの点灯状態	電池残量
	十分電池残量があります。
	電池残量が半分に なっています。
	非常に少なくなっています。早めに充電してください。

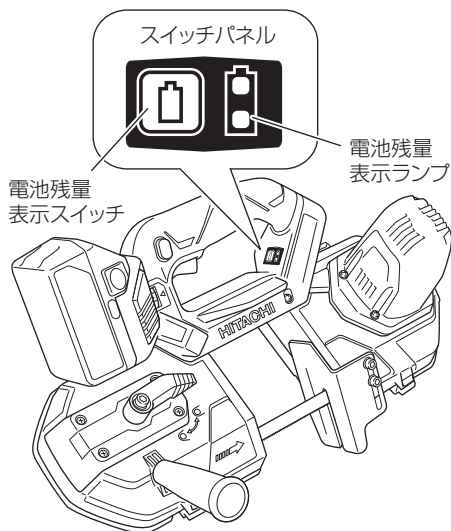
電池残量表示は、周囲温度、電池特性等で多少異なりますので、目安として見てください。

- 注**
- 電池の消耗を少なくするため、残量表示スイッチを押している間のみ、ランプが点灯します。
  - ランプは蓄電池を本体に取付け、一度スイッチを引いた後でないと電池残量表示スイッチを押しても点灯しません。
  - 18V蓄電池と14.4V蓄電池を入替えて使用した場合、電池残量表示が正しく表示されない場合があります。

### ⚠注意

スイッチパネルに強い衝撃を与えたり、破いたりしないでください。

故障の原因になります。



# 帯のこ・帯のこ周速の選定

## ⚠ 警告

- 材料に適した帯のこを使用してください。  
また、帯のこ周速設定用ダイヤルで材料に適した帯のこ周速を選定して作業してください。  
材料に適さない帯のこ、帯のこ周速で切断しますと、切断精度が悪くなるばかりでなく、帯のこ破損の原因になります
- 帯のこ山数の選定は、材料の肉厚に2山以上かかることを基準に選定してください。

## ●帯のこ周速の設定について

帯のこは、切断する材料の肉厚により下表を目安に選定してください。

帯のこ選定表（○印のある帯のこを使用してください。）

肉厚 (mm)	帯のこ	
	材質：ハイス	
	18 (山/インチ)	14 (山/インチ)
3以下	○	
3～6	○	○
6以上		○

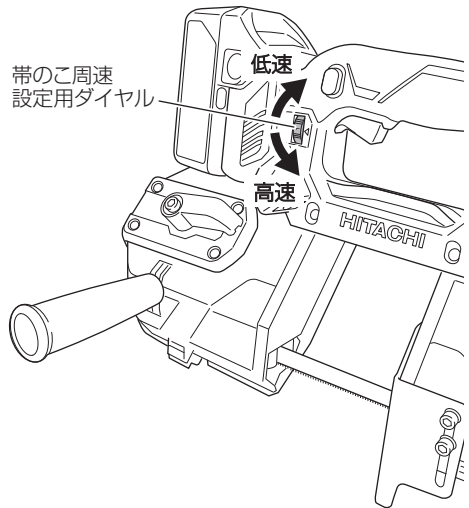
## ●帯のご周速の設定について

本機は、帯のご周速を無段階に調整できる電子制御回路を内蔵しています。

帯のご周速設定用ダイヤルで、切断する材料の材質・肉厚、作業条件に合ったモードに設定して、作業してください。

- 通常モードでは、帯のご周速をダイヤル1～5で無段階に設定できます。ダイヤル1が最低速、5が最高速です。通常モードは負荷が変化しても、ダイヤルで設定した周速を維持します。
- オートモード(ダイヤルA)では、無負荷時の周速を低くすることで、騒音をおさえ、作業量を伸ばすことができます。オートモードは、作業中に負荷がかかると周速を自動的に引き上げます。(ダイヤル5相当)

また、切断後負荷が小さくなると、自動的に周速を下げ、無負荷時の電力消費を抑えます。



モード	ダイヤル	帯のご周速 (目安)	用途
通常モード	1 ↑ 低速	1.3m/s (80m/min)	↑ ステンレス・合金鋼などの難削材 鋼材 (丸棒・形鋼・鋼管などの厚肉材) (肉厚 3.6mm 以上) 鋼材 (鋼管などの薄肉材) (肉厚 3.5mm 以下) ↓
	2	1.8m/s (109m/min)	
	3	2.3m/s (138m/min)	
	4	2.8m/s (166m/min)	
	5 ↓ 高速	3.2m/s (195m/min)	
オートモード※	A	2.0m/s (120m/min)( 無負荷時 )	作業待機状態
		3.2m/s (195m/min)( 負荷時 )	切断時

※作業条件等によって、周速が上記より異なる場合があります。

# 帯のこの交換

- 用途に応じた帯のこの交換
- 摩耗、劣化により新品の帯のこに交換

## 警告

- 万一の事故を防止するため、必ずスイッチを切り、蓄電池をコードレス工具本体から取りはずしてください。
- 帯のこの交換や点検などは帯のこが飛び出すことがありますのでゆっくりとした動作で行ってください。

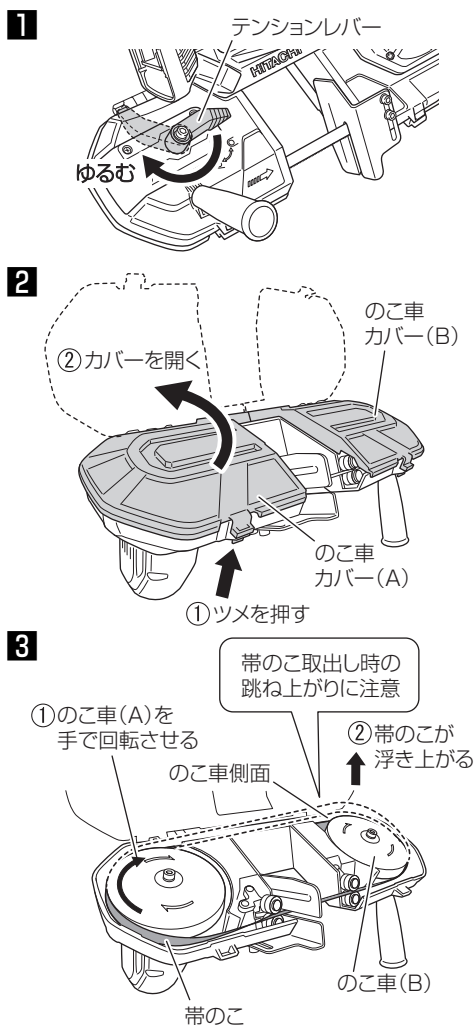
標準付属の帯のこは、  
ハイス 18 山 / インチです。  
初めてお使いになる場合や、用途に応じた帯のこに交換、摩耗して新品と交換する場合は、以下の手順に従って交換してください。

## 取りはずし方

- 1 テンションレバーを図のゆるむ方向に回転させます。
- 2 のこ車カバー (A)、(B) のツメを押し、カバーを開きます。
- 3 のこ車 (A) を手でゆっくり回転させると、帯のこがのこ車側面より少しずつ浮き上がります。帯のこを取出します。

## 注意

- 帯のこを交換する際は、手袋を着用してください。
- 作業直後の帯のこは高温になっています。冷たくなってから取りはずしてください。



## 取付け方

- 4** 新しい帯のこを用意し、回転方向と帯のこの向きに注意して（図参照）、帯のこを帯のこ押さえボールベアリング (A)、(B) に入れ、背押さえボールベアリングに突き当たるまで挿入します。

挿入した帯のこがはずれないように押さえ、帯のこをのこ車 (A)(B) にかけてください。

- 5** 帯のこがはずれないように押さえながら、テンションレバーを張る方向に回し、帯のこを張ります。

このとき、のこ車 (A) を回転方向に手で動かし、帯のこがはずれないか確認してください。

- 注** はずれる場合は、一度テンションレバーをゆるめ、帯のこを再度かけ直してください。

- 6** のこ車カバー (A)、(B) を閉じます。

- 7** 蓄電池を工具本体にさし込み、スイッチを入れ、帯のこが異常なく回転することを確認してください。

- 8** 軽い切断荷重・帯のこ周速設定用ダイヤル「1」で、外径 20mm 以下の丸棒（炭素鋼など）を 1～2 回ならし切断してください。

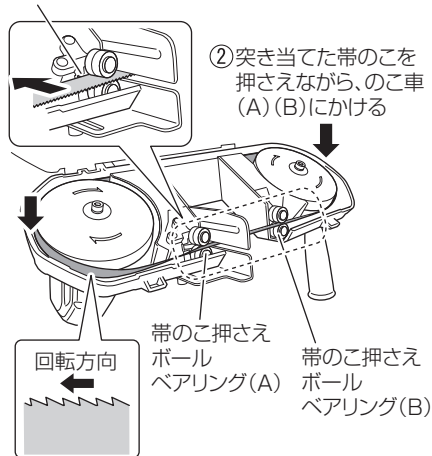
- 注** 帯のこのならし切断は最小限にしてください。

帯のこの寿命が短くなります。

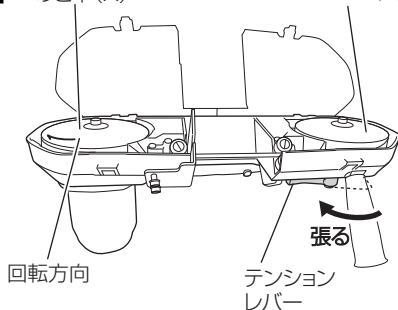
## ⚠注意

- 帯のこに刃欠け、ヒビなどの異常がないことを確認してから取付けてください。
- 帯のこは、付着している油や汚れをふき取ってから、のこ車に取付けてください。また、のこ車ラバーに付着している切粉や汚れもふきとってください。油や汚れが付着した帯のこをのこ車に取付けると、帯のこのスリップまたは、はずれの原因になります。
- 帯のこを取付けるときは、帯のこの継目をねじったり、折ったりしないでください。帯のこ損傷の原因になります。

- 4** ① 帯のこを帯のこ背押さえボールベアリングに突き当たるまで挿入



- 5** のこ車 (A) のこ車 (B)



# ご使用前の点検

## ⚠ 警告

使用前に次のことを確認してください。  
手順 ①～③ については、必ずスイッチを切り、蓄電池をコードレス工具本体から取りはずした状態で点検・確認してください。

## 1 スイッチが切れていることを確かめる

スイッチが入っているのを知らずに蓄電池を本体にさし込むと、不意に機体が起動し、思わぬ事故の原因になります。

## ⚠ 警告

正規以外の帯のこや異常がある帯のこを使用すると、帯のこが破損し、けがの原因になります。

## 2 帯のこを確かめる

- 帯のこは正規のものか、また刃欠けやヒビ割れ、変形がないか十分確認してから使用してください。
- 帯のこが正しく取付けられていることを確かめてください。  
(P.21「帯のこの交換」参照)

## ⚠ 警告

- のこ車カバーは、必ず取付けて使用してください。  
帯のこが破損したり、はずれたとき、けがの原因になります。
- のこ車カバーと帯のこが接触していないことを確認してください。

- 注** ③ のこ車カバーに異常がある場合、⑤ スイッチロックが元の位置に戻らない場合は、直ちに使用を中止し、お買い求めの販売店に修理を依頼してください。

## 3 のこ車カバーの取付けを確かめる

のこ車カバーは、身体が帯のこに触れる事故を防止するとともに、帯のこが破損したり、はずれたときに、帯のこが飛び出してくるのを防止するものです。

のこ車カバーに破損がないこと、のこ車カバーがツメで確実に固定されていることを確認してください。



## ⚠️ 注意

蓄電池は確実に取付けてください。  
確実にしないと、蓄電池が抜け落ちたりして、けがの原因になります。

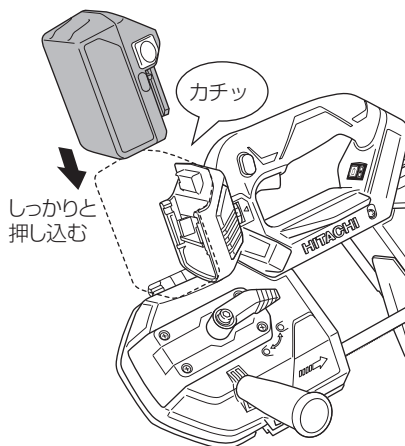
## ⚠️ 警告

スイッチを入れるときは、帯のこが切断材料や周りのものに接触していないことを確認してください。

本体を落としたりし、けがの原因になります。

## 4 蓄電池を取付ける

下図の向きで、「カチッ」と音がするまで、しっかりと押し込んでください。



## 5 スイッチロックの動きを確かめる

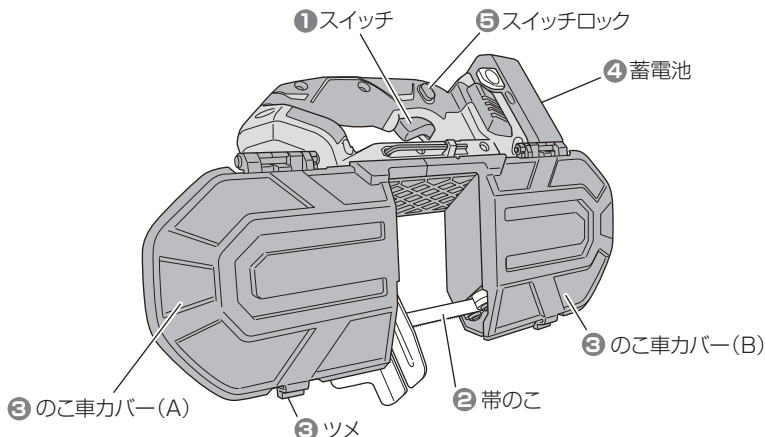
スイッチロックは、機体が不意に起動するのを防ぐものです。

スイッチロックを押して、はなしたとき引っ掛かりなく元の位置に戻ることを確認してください。

(P.17「スイッチの操作について」参照)

## 6 試運転を行う

作業前に、周囲の安全を確認してから空転させ、機体の振動や帯のこに異常がないことを確認してください。



# 蓄電池を充電する

ご使用前、新品時、長期間ご使用にならなかったとき、残量が残り少なくなったときは、次のように充電してください。

## ⚠ 警告

手順 ①、②については、充電器の電源プラグをコンセントにさし込む前に確認してください。

## 1 電源を確認する

この充電器は交流 100V 用です。200V 電源や直流電源、昇圧器などのトランス類を使用しないでください。

## 2 コンセントを確認する

コンセントがガタついたり、電源プラグが抜け落ちてしまうときは、接続しないでください。そのまま使用すると危険です。

## 3 電源プラグをコンセントにさし込む

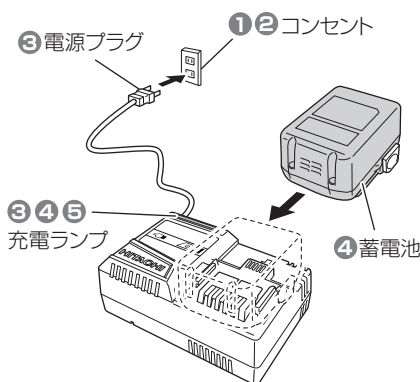
充電状態表示ランプが赤の点滅を繰り返します。  
(P.26「充電ランプの表示について」参照)

## 4 蓄電池を充電器にさし込む

- 蓄電池をしっかりと突き当たるまでさし込んでください。
- 充電を開始すると、充電ランプが青に連続点灯あるいは点滅して、充電容量の状態をお知らせします。

## 5 充電が終わったら

- 充電が完了すると、充電状態表示ランプが緑に連続点灯し、ブザーが「ピー」と6秒鳴ってお知らせします。
- 電源プラグをコンセントから抜き、充電器から蓄電池を抜き取ってください。



充電時間 [気温 20℃時]

BSL1850/BSL1450: 約 32 分

**注** 充電時間は周囲温度や蓄電池の状態により長くなることがあります。

## ●充電ランプの表示について

充電器には、充電状態を表示する「充電ランプ」がついています。  
各ランプの表示内容は以下のようになっています。

ランプ	ランプの表示			表示内容
充電ランプ (赤/青/緑/紫)	充電前	赤点滅	0.5秒点灯 / 0.5秒消灯 	電源にさし込んだ状態
	充電中	青点滅	0.5秒点灯 / 1秒消灯 	電池容量 50%未満
		青点滅	1秒点灯 / 0.5秒消灯 	電池容量 80%未満
		青点灯	連続点灯 	電池容量 80%以上
	充電完了	緑点灯	連続点灯 (連続ブザー音: 約6秒) 	
	高温待機	赤点滅	0.3秒点灯 / 0.3秒消灯 	蓄電池の温度が高くて充電できない (温度が下がると自動的に充電を開始)
	充電不可	紫の速い点滅	0.1秒点灯 / 0.1秒消灯  (断続ブザー音: 約2秒)	充電器または蓄電池の端子部に異物が入っている

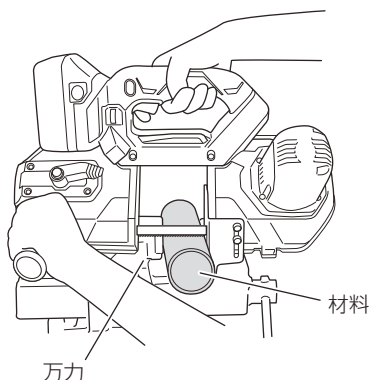
**注** 一度充電が完了した後、次の充電まで5分程度休ませてください。  
同じ充電器を連続して使用すると、充電器が発熱し、故障の原因になります。

# 切断する

- 電線管、ステンレス鋼管、ライニング鋼管、棒鋼などの各種軟鋼材の切断
- 電力通信ケーブル、アルミサッシなどの非鉄金属材料の切断
- プラスチックの切断  
(熱軟化性のプラスチックは切断熱で溶けて、帯のこがくい込み、切断できません。)

## 警告

- **材料は、確実に固定してください。**  
材料の固定が不十分ですと、材料が動いたり帯のこが破損して、けがの原因になります。
- **のこ車カバー (A)、(B) は、必ず取付けて使用してください。**  
帯のこがはずれたり、破損したとき、けがの原因になります。
- **使用中は、帯のこに手や顔などを近づけないでください。**  
けがの原因になります。
- **万一の事故を防止するため、作業中断時や作業後は必ずスイッチを切り、蓄電池をコードレス工具本体から抜いてください。**



## ⚠注意

- 使用中は、軍手など巻き込まれる恐れがある手袋の着用はしないでください。  
手袋をして作業すると、回転部に巻き込まれ、けがの原因になります。
- 切断直後の帯のこ・材料・切粉は熱くなっているので、素手で触らないでください。  
やけどの原因になります。
- 切断中、早く切断しようとしてハンドルに荷重をかけないでください。  
切断精度が悪くなるばかりでなく、モーターがロックして機体の故障、および帯のこ破損の原因になります。
- 切断中、帯のこがロックした場合は、直ちにスイッチを切って、運転を停止してください。  
帯のこ破損の原因になります。
- 使用する場合はハンドルとサイドハンドルを必ず持ち、両手で保持してください。
- 連続して使用する際、フレーム内に切粉がたまる場合があります。  
定期的のこの車カバーを開けて、切粉を取除いてください。
- 使用后、長期使用しない場合は、帯のこを機体から取りはずして保管してください。  
機体に帯のこが長期間取付けられた状態が続くと、帯のこの寿命が短くなります。

- 注**
- 切断する材料の材質・肉厚に応じて帯のこ（帯のこの山数／インチ）、帯のこ周速を選定してご使用ください。
  - 新品の帯のこを使用する場合、必ず帯のこ周速設定用ダイヤル「1」にし、切断荷重を軽く（製品を持ち上げ気味に）して外径 20mm 以下の丸棒（炭素鋼）などで 1～2回ならし切断してください。  
ならし切断をしないと、刃先の欠けの原因となり、切断精度が悪くなります。
  - 熱軟化性のプラスチックは切断しないでください。  
切断の熱により材料が溶けて、帯のこが材料に食い込み、モーターがロックする場合があります。
  - 焼入鋼などの硬い材料は、切断しないでください。

**1**

## スイッチが切れていることを確かめる

スイッチが入っているの知らずに蓄電池を本体にさし込むと、不意に機体が起動し、思わぬ事故の原因になります。

**2**

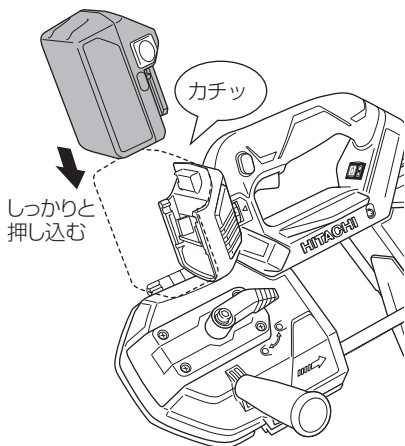
## 帯のご周速を選定する

切断する材料の材質・肉厚に合わせて設定します。  
(P.19「帯のご・帯のご周速の選定」参照)

**3**

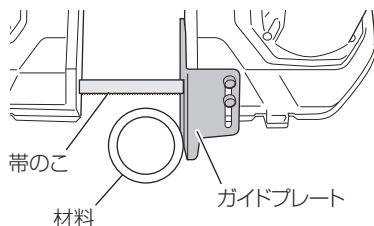
## 蓄電池を取付ける

下図の向きで、「カチッ」と音がするまで、しっかりと押し込んでください。

**4**

## ガイドプレートを材料に押しあてる

帯のごがあたらない位置で、材料をガイドプレートに押し当てます。



**注** ガイドプレートと材料の間にすき間があると、材料が暴れて帯のごの折損原因になります。

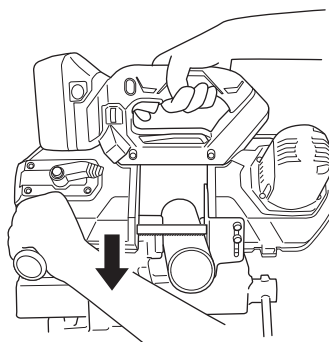
**5**

## スイッチを入れ、切断する

回転が安定したら、帯のごに衝撃がかからないよう、帯のごをゆっくりと材料に近づけ、切断します。

**注**

- 帯のごに無理に荷重を加えないでください。
- 薄肉の材料（肉厚2mm以下）の場合は、製品を持上げ気味にして切断してください。



**6****切断を終わる**

切り終わり時は、本機を少し持ち上げながらゆっくり切り終わってください。  
切断終了後、スイッチを切ります。  
LED ライトは約 15 秒後に自動消灯します。

**7****帯のこを取りはずす**

長期使用しない場合は、機体より帯のこを取りはずしてください。

**作業上のご注意****●連続作業について**

本機はモーターおよびモーターの駆動制御を行っている電子部品を保護するため、温度保護回路が搭載されています。

連続的に作業を行うと、機体の温度が上昇するため温度保護回路が作動し、自動停止する場合があります。その際は本機を十分に冷却してください。

温度が下がれば再び使用することができます。

また、連続的に作業する際は、蓄電池の交換時にコードレス工具本体を 15 分程度休ませてからご使用ください。

蓄電池の交換後すぐに作業を続けるとモーター、スイッチなどの温度が高くなり、故障の原因になります。

**●機体の保持と押しつけ力について**

機体は両手で確実に保持してください。

機体を保持した際には、帯のこが材料に対し垂直になるようにしてください。

また、機体は必要以上に押しつける必要はありません。

機体をこじる力や押しつける力が過度にかかると、機体の故障の原因になりますのでご注意ください。

### ⚠警告

- ご使用前に、接続する USB ケーブルが損傷していないことを確認してください。損傷した USB ケーブルを使用しますと、発煙・発火の原因になります。
- ご使用にならないときは、USB 端子にゴムカバーを被せてください。USB 端子にほこり等が付着すると、発煙・発火の原因になります。

本製品に標準付属 (NN 仕様除く) されている充電器 UC18YSL3 には、電動工具用リチウムイオン電池を充電する以外に、一般の USB 機器を充電できる USB 端子を装備しています。

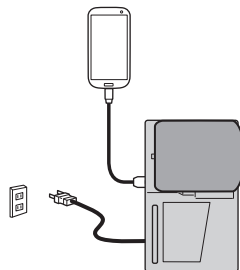
電源のない場所で当社のリチウムイオン電池から携帯電話などの USB 機器を充電することができます。

- 注**
- USB 機器と蓄電池の充電を同時に行うと、充電時間が長くなります。
  - USB 機器の充電が途中一時停止する場合があります。(詳細は、P.37「故障診断」参照)。
  - USB 機器を充電しないときは、USB 電源スイッチを OFF にして、USB 機器を充電器から取りはずしてください。USB 機器の蓄電池寿命 (充電回数) を低くしたり、思わぬ事故の原因になります。
  - USB 機器の種類によっては、充電できない場合があります。

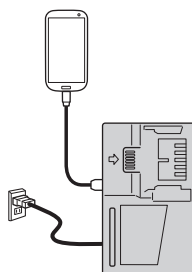
## 1 充電方法を選択する

充電方法に応じて、蓄電池を充電器にさし込むか、電源プラグをコンセントにさし込みます。

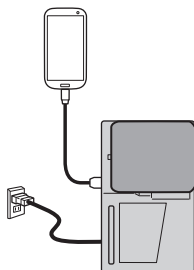
### 蓄電池から USB 機器を充電



### 100V コンセントから USB 機器を充電



### 100V コンセントから蓄電池と USB 機器を同時に充電



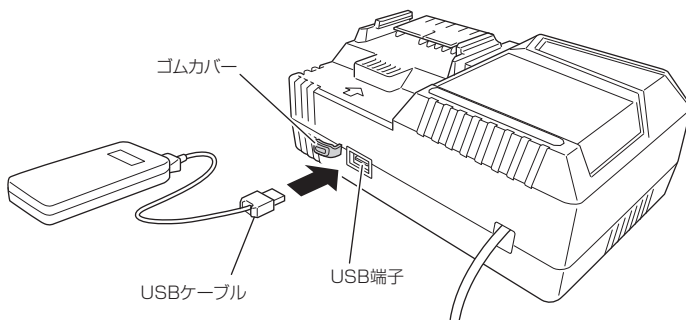


## 2 USB 電源スイッチを ON にする

USB 電源スイッチを ON にすると、USB 電源ランプが点灯します。

## 3 USB ケーブルを接続する

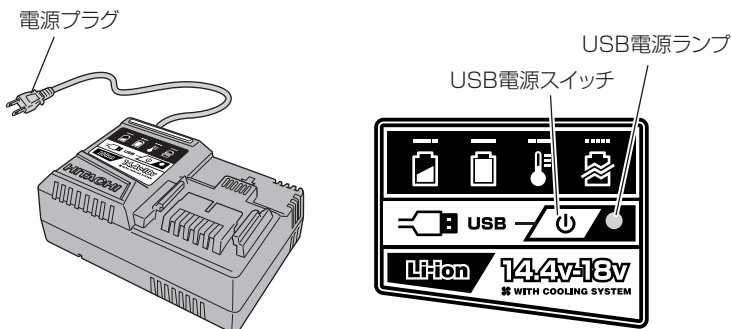
ゴムカバーをめくり、ご使用の製品に合った市販の USB ケーブルを USB 端子に奥までしっかりとさし込みます。



- 電源プラグをコンセントにさし込んでいない場合、蓄電池の容量がなくなると、USB 電源ランプが消灯して出力が停止します。
- USB 電源ランプが消灯したときは、電源プラグをコンセントにさし込むか、蓄電池を交換してください。

## 4 充電が終わったら

- USB 機器の充電が終わっても、USB 電源ランプは消えません。充電状態は USB 機器で確認してください。
- USB 電源スイッチを切り、電源プラグをコンセントから抜きます。
- 充電器から蓄電池を抜き取り、USB 端子にゴムカバーを被せてください。



# 保守・点検

## ⚠ 警告

- 万一の事故を防止するため、必ずスイッチを切り、蓄電池をコードレス工具本体から抜いてください。
- 帯のこを取扱うときは、必ず手袋を着用してください。

## ● 帯のこの交換

帯のこの切れ味が悪くなると、モーターや機体の各部に無理をかけ、能率も悪くなります。早目に新品と交換してください。(P.21「帯のこの交換」参照)

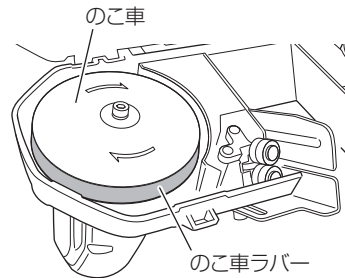
## ● のこ車ラバーの点検

のこ車ラバーは、のこ車(A)と、のこ車(B)との外周に取付けてあります。(はめ込み式)

帯のこの交換時などに、のこ車ラバーのたるみ、傷などを点検してください。

たるみ、傷などがあった場合は、帯のこの走行不安定、飛出しの原因になりますので、お買い求めの販売店に交換を依頼してしてください。

**注** のこ車ラバーに付いた切粉などは、定期的に取り除いてください。帯のこがスリップし、けがの原因になります。

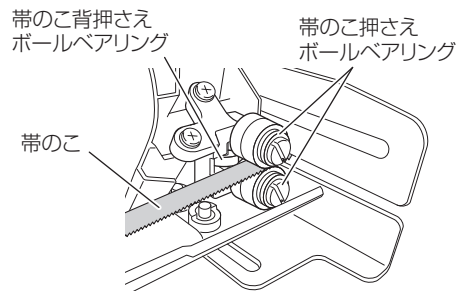


## ● 帯のこ背押さえボールベアリングの点検

ベアリングホルダ中の帯のこ背押さえボールベアリングが摩耗していないかどうか定期的に点検してください。

帯のこ背押さえボールベアリングが摩耗すると、帯のこに無理な力がかかり、帯のこ損傷の原因になります。

背押さえボールベアリングが摩耗しているときは、お買い求めの販売店に交換を依頼してしてください。



## ● 帯のこ押さえボールベアリングの点検とスキマ調整

本機の使用を続けると、帯のこ押さえボールベアリング間のスキマが広がる場合があります。

スキマが広がると、帯のこが傾き、切断精度が悪くなる原因になります。

定期的に帯のこ押さえボールベアリングのスキマが適正か（帯のこが軽く触れる程度）点検し、適正でないときは、以下のように調整してください。

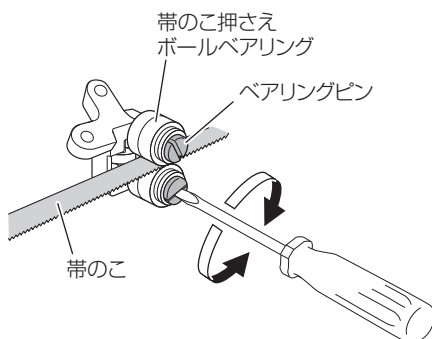
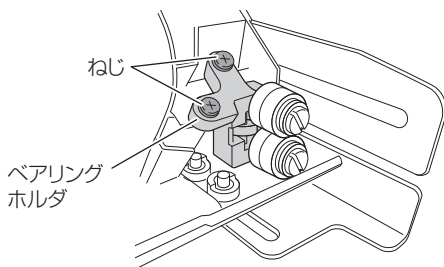
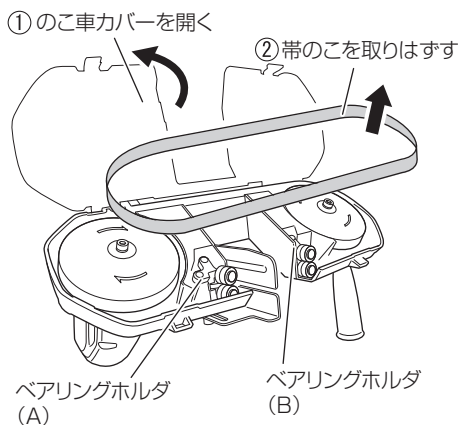
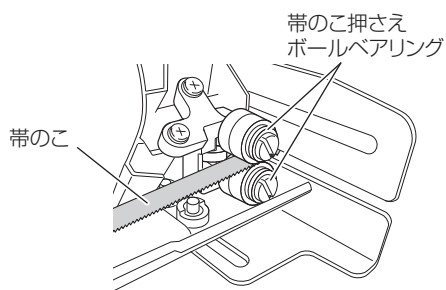
また、帯のこ押さえボールベアリングが損傷しているときは、お買い求めの販売店に交換を依頼してしてください。

**1** のこ車カバーを開き、帯のこを取りはずします。  
(P.21「帯のこの交換」参照)

**2** お手持ちのプラスドライバーでねじをゆるめ、ベアリングホルダ(A)、(B)を本体から取りはずします。

**3** お手持ちのマイナスドライバーでベアリングピンをゆるめます。帯のこを帯のこ押さえボールベアリングの間にはさみ、軽く接触するように締付け、微調整します。

**4** ベアリングホルダ(A)、(B)を本体に戻し、帯のこを取付けます。  
(P.21「帯のこの交換」参照)



## ● 取付けねじの点検

各部取付けねじでゆるんでいるところがないかどうか定期的に点検してください。もしゆるんでいるところがありましたら、締め直してください。ゆるんだままお使いになりますと、けがなど事故の原因になります

## ● モーター部の取扱いについて

モーター部の巻線は機体の重要な部分です。巻線にキズ、洗油および水をつけないよう十分に注意してください。

## ● お手入れする

工具本体が汚れたときは、石けん水に浸した布をよく絞ってからふいてください。ガソリン、シンナー、ベンジン、灯油類はプラスチックを溶かす作用があるので使用しないでください。

また、定期的にのこ車カバーを開けて、フレーム内にたまった切粉を取除いてください。

## ● 製品や付属品の保管

使用後は、温度が 50℃未満で、お子様の手の届かない乾燥した場所に保管してください。

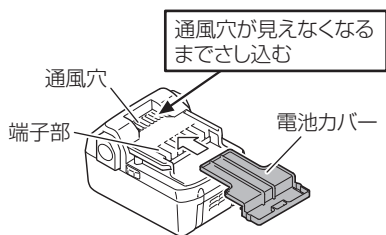
- 注**
- お子様の手が届いたり、簡単に持ち出せる場所には保管しない。
  - 軒先など雨がかったり、湿気のある場所には保管しない。
  - 温度が急変する場所、直射日光の当たる場所には保管しない。
  - 引火や爆発の恐れがある揮発性物質の置いてある場所には保管しない。

## ● リチウムイオン電池の保管について

### 警告

リチウムイオン電池の端子部に導電性のある異物が入り込むと、短絡（ショート）して発熱、発煙、発火する恐れがありますので、保管するときは、以下の内容を必ず守ってください。

- 収納ケースに導電性のある切りくずや釘、針金や銅線などの線材を入れないでください。
- 短絡（ショート）するのを防ぐため、蓄電池はコードレス工具本体にさし込むか、電池カバーを取付けて保管してください。

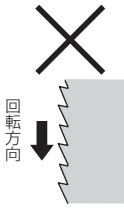
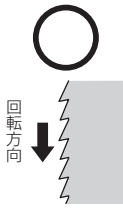


- 注** リチウムイオン電池を保管するときは、満充電にして保管してください。蓄電池の残量が少ない状態で長期間（3ヶ月以上）保管すると蓄電池が劣化し、使用時間が著しく短くなったり、充電できなくなる恐れがあります。使用時間が著しく低下した蓄電池でも、充電と使用を2～5回繰り返すと使用時間が回復する場合があります。
- 充電と使用を繰り返しても使用時間が極端に短い場合は、蓄電池の寿命がつかたとお考えいただき、新しい蓄電池をお買い求めください。

# 故障診断

「故障診断」で対応できない場合は、お買い上げの販売店にご相談ください。  
また、蓄電池が原因の場合もありますので、充電器と蓄電池を組でご持参ください。

## 1. 工具体

状況	原因	対策
動かない/止まった	電池残量がない	蓄電池を充電してください。
突然止まった	過負荷になった	大きな負荷を与えた原因を解消してください。
	蓄電池が過熱状態になった	蓄電池を十分冷ましてください。
帯のこがはずれる	帯のこや材料に油や汚れが付着している	帯のこや材料に付着している油や汚れを拭き取ってください。
	帯のこが正しく取付いていない	帯のこを正しく取付けてください。 〔帯のこの交換〕参照
帯のこが材料にくい込む	材料に適した帯のこを使用していない	正しい帯のこ・帯のこ周速を選定してください。 〔帯のこ・帯のこ周速の選定〕参照
	材料に適した帯のこ周速になっていない	
切断精度が悪い	帯のこの摩耗	新品の帯のこに交換してください。
	材料に適した帯のこを使用していない	正しい帯のこ・帯のこ周速を選定してください。 〔帯のこ・帯のこ周速の選定〕参照
	材料に適した帯のこ周速になっていない	
	帯のこが正しく取付いていない	帯のこを正しく取付けてください。 〔帯のこの交換〕参照
	帯のこ押さえボールベアリングのスキマが広がっている	正しくスキマを調整してください。 〔帯のこ押さえボールベアリングの点検とスキマ調整〕参照
	純正品以外の帯のこの使用	純正品の帯のこを使用してください。
切断時間が長い	ならし切断が不十分	新品の帯のこの場合は、必ずならし運転を行ってください。 (P.21「帯のこの交換」8参照)
	帯のこの向きが逆	帯のこを正しく取付けてください。 〔帯のこの交換〕参照
切断時間が長い		
	材料に適した帯のこを使用していない	正しい帯のこ・帯のこ周速を選定してください。
	材料に適した帯のこ周速になっていない	〔帯のこ・帯のこ周速の選定〕参照
	帯のこの摩耗	帯のこを交換してください。
	電池残量が少なくなった	蓄電池を充電してください。
切断時の振動が大きい	帯のこの刃が欠けている	帯のこを交換してください。
	材料に適した帯のこを使用していない	正しい帯のこ・帯のこ周速を選定してください。 〔帯のこ・帯のこ周速の選定〕参照
	材料に適した帯のこ周速になっていない	

状 況	原 因	対 策
刃先がたびたび欠ける	切断時に押しつけ過ぎる	自重が軽く押さえる程度で切断してください。
	帯のこを衝撃的に材料へ当てた	ゆっくり近づけ、静かに切断を開始してください。
	切断中に材料が動いた	万力などでしっかりと固定してください。
	材料に適した帯のこを使用していない	正しい帯のこ・帯のこ周速を選定してください。
	材料に適した帯のこ周速になっていない	(「帯のこ・帯のこ周速の選定」参照)

## 2. 充電器

状 況	原 因	対 策
充電ランプが紫の速い点滅を繰り返し、蓄電池の充電を開始しない	蓄電池が突き当たるまで、さし込まれていない	しっかりとさし込んでください。
	蓄電池の取付け部または蓄電池の端子部に異物が入っている	異物を取り除いてください。
充電ランプが赤く点滅して、蓄電池の充電を開始しない	蓄電池が突き当たるまで、さし込まれていない	しっかりとさし込んでください。
	蓄電池が高温になっている	そのままの状態でも、蓄電池の温度が下がると自動的に充電を開始しますが、蓄電池の寿命を縮める原因になります。蓄電池を風通しの良い日影などで冷ましてから、充電することをおすすめします。
満充電をしても、蓄電池の使用時間が短い	蓄電池の寿命が尽きた	蓄電池を新品と交換してください。
蓄電池の充電時間が長い	蓄電池や充電器の温度、周囲気温などが極端に低い	室内など暖かい場所で充電してください。
	充電器の風窓がふさがった状態になっているため、充電器内部が高温になっている	風窓がふさがっていないようにしてください。
	冷却ファンが回っていない	販売店に修理を依頼してください。
USB 電源ランプが消灯して、USB 機器の充電が停止した	蓄電池の電池残量が少なくなった	電池残量がある、蓄電池と交換してください。
		充電器の電源プラグを 100V コンセントにさし込んでください。
USB 機器の充電が完了しても、USB 電源ランプが消灯しない	USB 電源ランプは、USB 機器の充電ができる状態にあることを緑色の点灯で表示している	故障ではありません。
USB 機器の充電状態や充電完了がわからない	USB 電源ランプは、充電が完了しても、USB 電源ランプが消灯しない	充電中の USB 機器で確認してください。
USB 機器の充電が途中一時停止した	蓄電池を供給電源にして USB 機器を充電中に、充電器の電源プラグを 100V コンセントにさし込んだ	故障ではありません。 充電器が供給元電源を判別するため、約 5 秒間 USB 機器の充電を停止します。
	100V コンセントを供給電源にして USB 機器を充電中に、充電器に蓄電池をにさし込んだ	
蓄電池と USB 機器を同時に充電中、USB 機器の充電が途中一時停止した	蓄電池が満充電となった	故障ではありません。 蓄電池が正常に充電完了したことをチェックしているため、約 5 秒間 USB 機器の充電を停止します。
蓄電池と USB 機器を同時に充電する際、USB 機器の充電が開始しない	蓄電池の電池残量が極端に少ない	故障ではありません。 蓄電池の電池残量があるレベルに達すると、自動的に USB 機器の充電を開始します。

# ご修理のときは

修理・お手入れ・お取扱いのご相談は、まずお買い求めの販売店にご依頼ください。転居や贈答品などでお困りの場合は、商品名・品番をご確認の上、お近くの営業拠点へお問い合わせください。

## お客様メモ


お買い上げの際、販売店名・製品に表示されている製造番号 (NO.) などを下欄にメモしておかれますと、修理を依頼されるとき便利です。

お買い上げ日	年 月 日	製造番号 (NO.)
販売店 (TEL)		

## 全国営業拠点

お客様相談センター ※土・日・祝日を除く 9:00 ~ 17:00

●フリーダイヤル

 **0120-20-8822**

※携帯電話からはご使用になれません。

携帯電話からはお近くの営業拠点にお問い合わせください。

※長くお待たせする場合があります。

お急ぎのときは、お近くの営業拠点に直接お問い合わせください。

●営業本部 TEL (03) 5783-0626	●北陸支店 TEL (076) 263-4311
●北海道支店 TEL (011) 896-1740	●関西支店 TEL (0798) 37-2665
●東北支店 TEL (022) 288-8676	●中国支店 TEL (082) 504-8282
●関東支店 TEL (03) 5733-0255	●四国支店 TEL (087) 863-6761
●中部支店 TEL (052) 533-0231	●九州支店 TEL (092) 621-5772

■営業所の移転等により、上記電話番号に連絡がとれない場合は、下記のアドレスにアクセスすることで、最新の全国営業拠点をご確認いただけます。

<http://www.hitachi-koki.co.jp/powertools/sales.html>

WEBに  
アクセス

右のQRコードをバーコードリーダー機能付きの携帯端末より読み取ることで、最新の全国営業拠点をご確認いただけます。



# 日立工機株式会社

〒108-6020 東京都港区港南2丁目15番1号 (品川インターシティA棟)

営業本部 TEL (03) 5783-0626 (代)

電動工具ホームページ — <http://www.hitachi-koki.co.jp/powertools/>

部品コード C99713001 412 G