

HiKOKI

取扱説明書

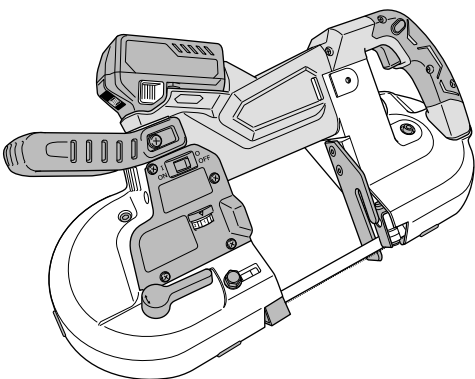
用途

- 電線管、ステンレス鋼管、ライニング鋼管、棒鋼など各種軟鋼材の切断
- 電力通信ケーブル、アルミサッシなど非鉄金属材料の切断
- プラスチックの切断（熱軟化性プラスチックは不可）

コードレスロータリバンドソー

36 V
120 mm **CB 3612DA**

このたびは弊社製品をお買い上げいただき、ありがとうございました。
ご使用前にこの取扱説明書を良くお読みになり、正しく安全にお使いください。
お読みになった後は、いつでも見られる所に大切に保管してご利用ください。



本製品は日本国内用のため、日本国外で販売または使用することはできません。日本国外で使用した場合は、仕様上の性能を発揮できない恐れがあります。日本国外では、修理または保証を受けられません。

This product may be used only in Japan and should not be sold or used in any other country. Otherwise, product may not perform as intended. No authorized service or warranty is available outside of Japan.

はじめに

コードレス工具の安全上のご注意	1
本製品の使用上のご注意	4
リチウムイオン電池の使用上のご注意	6
各部の名称	7
標準付属品	8
仕様	9
別売部品	10

使い方

各種操作方法について	11
ご使用前の準備	14
帯のご周速の設定	15
帯のこの交換	17
作業上のご注意	20
ご使用前の点検	21
切断する	23
定置式スタンドを使用する	25
コンター作業について	31
定置式スタンドでの運搬・移動	33

その他

保守・点検	34
故障診断	38
ご修理のときは	裏表紙

⚠警告、⚠注意、注 の意味について

⚠警告 : 誤った取扱いをしたときに、使用者が死亡または重傷を負う可能性が想定される内容のご注意。

⚠注意 : 誤った取扱いをしたときに、使用者が傷害を負う可能性が想定される内容および物的損害のみの発生が想定される内容のご注意。

注 : 製品のすえ付け、操作、メンテナンスに関する重要なご注意。

なお、**⚠注意**に記載した事項でも、状況によっては重大な結果に結び付く可能性があります。いずれも安全に関する重要な内容を記載していますので、必ず守ってください。

コードレス工具の安全上のご注意

- 火災、感電、けがなどの事故を未然に防ぐために、次に述べる「安全上のご注意」を必ず守ってください。
- 使用前に、この「安全上のご注意」すべてを良くお読みのうえ、指示に従って正しく使用してください。
- お読みになった後は、お使いになる方がいつでも見られる所に必ず保管してください。

⚠警告

- ① **専用の充電器や蓄電池を使用してください。**
弊社カタログに記載されている指定の充電器や蓄電池を使用してください。指定以外の蓄電池を使用すると、破裂して傷害や損害を及ぼす恐れがあります。
- ② **蓄電池の端子間を短絡（ショート）させないでください。**
釘袋などに入れると、短絡（ショート）して、発煙・発火・破裂などの恐れがあります。
- ③ **蓄電池の内部に、水のような導電性の液体を入れないでください。**
発熱・発火・破裂の恐れがあります。
- ④ **作業場や保管場所の周囲状況も考慮してください。**
 - 工具本体や蓄電池は、雨の中や湿った場所で使用・放置・保管をしないでください。感電や発煙の恐れがあります。
 - 作業場は十分に明るくしてください。
暗い場所での作業は、事故の原因になります。
 - 可燃物、可燃性あるいは腐食性の液体やガスがある所での使用・充電・保管をしないでください。発火や火災の恐れがあります。
- ⑤ **保護メガネを使用してください。**
作業時は、保護メガネを使用してください。また、粉じんの多い作業では、防じんマスクを併用してください。
切削した物や粉じんが目や鼻に入る恐れがあります。
- ⑥ **加工する物をしっかりと固定してください。**
加工する物を固定するために、クランプや万力などを利用してください。
手で保持するより安全で、両手でコードレス工具を使用できます。
固定が不十分な場合は、加工する物が飛んで、けがの原因になります。

⚠警告

- ⑦ 次の場合は、コードレス工具のスイッチを切り、蓄電池を工具本体から抜いてください。
 - 使用しない、または、準備・調整・点検・修理する場合。
 - 付属品や別売部品を取付け、交換する場合。
 - その他、危険が予想される場合。
コードレス工具が作動して、けがの原因になります。
- ⑧ 不用意な始動は避けてください。
スイッチに指を掛けて運ばないでください。
コードレス工具が作動して、けがの原因になります。
- ⑨ 指定の付属品やアタッチメントを使用してください。
この取扱説明書および弊社カタログに記載されている指定の付属品やアタッチメントを使用してください。事故やけがの原因になります。
- ⑩ 蓄電池を火の中に投入しないでください。
破裂して、有害物質が出る恐れがあります。

⚠注意

- ① 作業場は、いつもきれいに保ってください。
散らかった場所や作業台は、事故の原因になります。
- ② 子供を近づけないでください。
 - 作業員以外、コードレス工具に触れさせないでください。
けがの原因になります。
 - 作業員以外、作業場へ近づけないでください。けがの原因になります。
 - 安全に責任を負う人の監視または指示がないかぎり、補助を必要とする人が単独で使用しないでください。
- ③ 使用しない場合は、きちんと保管してください。
 - 乾燥した場所で、子供の手の届かない高い所または鍵のかかる所に保管してください。事故の原因になります。
 - 工具本体や蓄電池を、温度が 50℃ 以上に上がる可能性のある場所（金属の箱や夏の車内など）に保管しないでください。
蓄電池劣化の原因になり、発煙、発火の恐れがあります。
- ④ 無理して使用しないでください。
 - 安全に能率良く作業するために、コードレス工具の能力に合った速さで作業してください。能力以上での使用は、事故の原因になります。
 - モーターがロックするような無理な使い方はしないでください。
発煙、発火の恐れがあります。
- ⑤ 作業に合ったコードレス工具を使用してください。
 - 小形のコードレス工具やアタッチメントは、大形のコードレス工具で行う作業には使用しないでください。けがの原因になります。
 - 指定された用途以外に使用しないでください。けがの原因になります。

⚠注意

- ⑥ **きちんとした服装で作業してください。**
 - だぶだぶの衣服やネックレスなどの装身具は、着用しないでください。回転部に巻き込まれる恐れがあります。
 - 屋外での作業の場合には、ゴム手袋と滑り止めの付いた履物の使用をお勧めします。滑りやすい手袋や履物は、けがの原因になります。
 - 長い髪は、帽子やヘアカバーなどでおおってください。回転部に巻き込まれる恐れがあります
- ⑦ **無理な姿勢で作業をしないでください。**

常に足元をしっかりとさせ、バランスを保つようにしてください。転倒して、けがの原因になります。
- ⑧ **コードレス工具は、注意深く手入れをしてください。**
 - 安全に能率良く作業していただくために、刃物類は常に手入れをし、良く切れる状態を保ってください。損傷した刃物類を使用すると、けがの原因になります。
 - 付属品の交換は、取扱説明書に従ってください。けがの原因になります。
 - 握り部は、常に乾かしてきれいな状態に保ち、油やグリースが付かないようにしてください。けがの原因になります。
- ⑨ **調節キーやスパナなどは、必ず取りはずしてください。**

スイッチを入れる前に、調節に用いたキーやスパナなどの工具類が取りはずしてあることを確認してください。付けたままでは、作動時に飛び出して、けがの原因になります。
- ⑩ **油断しないで十分注意して作業をしてください。**
 - コードレス工具を使用する場合は、取扱方法、作業の仕方、周りの状況など、十分注意して慎重に作業をしてください。軽率な行動をすると、事故やけがの原因になります。
 - 常識を働かせてください。非常識な行動をすると、事故やけがの原因になります。
 - 疲れている場合は、使用しないでください。事故やけがの原因になります。
- ⑪ **損傷した部品がないか点検してください。**
 - 使用前に、保護カバーやその他の部品に損傷がないか十分点検し、正常に作動するか、また所定機能を発揮するか確認してください。
 - 可動部分の位置調整および締付け状態、部品の破損、取付け状態、その他、運転に影響を及ぼすすべての箇所に異常がないか確認してください。
 - 破損した保護カバー、その他の部品交換や修理は、取扱説明書の指示に従ってください。取扱説明書に指示されていない場合は、お買い求めの販売店に修理を依頼してください。
 - スイッチで始動および停止操作のできないコードレス工具は、使用しないでください。誤作動して、けがの原因になります。
- ⑫ **コードレス工具の修理は、専門店に依頼してください。**
 - サービスマン以外の方は、工具本体や蓄電池の分解・修理・改造をしないでください。発火や誤作動など、けがの原因になります。
 - コードレス工具が高温になるなど、異常に気付いたときは、点検・修理に出してください。
 - この製品は、該当する安全規格に適合しているので改造しないでください。
 - 修理は、お買い求めの販売店に依頼してください。ご自身で修理すると、事故やけがの原因になります。

本製品の使用上のご注意

先にコードレス工具として共通の注意事項を述べましたが、コードレスロータリバンドソーとして、さらに次に述べる注意事項を守ってください。

⚠ 警告

- ① 作業する箇所に、電線管・水道管やガス管などの埋設物がないことを、作業前に十分確かめてください。
埋設物があると帯のこが触れ、感電や漏電・ガス漏れの恐れがあります。
- ② 使用中は、本製品を確実に保持してください。
- ③ 保護カバーは、確実に取付けて使用してください。
- ④ 使用中は、回転している帯のこや回転部に手や顔などを近づけないでください。
- ⑤ 使用中は、帯のこなどに手や顔などを近づけないでください。
- ⑥ 誤って落としたり、衝撃が加わったりしたときは、機体や帯のこに破損や亀裂、変形がないことを点検してください。
- ⑦ 使用中、機体の調子が悪かったり、異常音、異常振動がしたりするときは、直ちにスイッチを切って使用を中止し、お買い求めの販売店に点検・修理を依頼してください。
- ⑧ 蓄電池を複数個続けて使用しないでください。
機体に支障をきたすばかりでなく、機体の温度が上昇し、やけどをする恐れがあります。
- ⑨ 工具本体、および蓄電池の端子部（蓄電池取付部）に変形が生じた場合は、使用しないでください。
短絡（ショート）して、発煙・発火の恐れがあります。
- ⑩ 工具本体の端子部（蓄電池取付部）に、切りくずやほこりがたまらないようにしてください。
 - 使用前に、端子部に切りくず、ほこりがたまっていないことを確認してください。
 - 作業中に、機体に付いた切りくず、ほこりが端子部に降りかからないようにしてください。
 - 使用中断時、および使用後に切りくず、ほこりが降りかかる場所に機体を放置しないでください。
短絡（ショート）して、発煙・発火などの恐れがあります。

⚠️ 注意

- ① 帯のこや付属品は、取扱説明書に従って確実に取付けてください。
- ② 切断する材料は、確実に固定してください。
材料が動いて帯のこが破損する原因になります。
- ③ 切り落とし寸前や切断中に、材料の重みで帯のこが挟み付けられないように、切断する部分の近い位置に支える台を設けてください。
- ④ 材料の切り落とし側が大きいときは、切り落とし側にも安定性の良い台を設けてください。
- ⑤ 使用中は、軍手など巻き込まれる恐れがある手袋を着用しないでください。
- ⑥ 作業前に、周囲の安全を確認してから空転させ、機体の振動や帯のこに異常がないことを確認してください。
- ⑦ 高所作業のときは、下に人がいないことを確かめてください。
材料や機体などを落としたとき、事故の原因になります。
- ⑧ 材料に帯のこを急激にぶつけないでください。
- ⑨ 材料の切断は、製品の自重のみか、軽く押し付ける程度で行ってください。
無理に力を加えると、帯のこがはずれる、または破損する原因になります。
- ⑩ 切断直後の帯のこ・材料・切粉は、熱くなっているので素手で触らないでください。
- ⑪ 帯のこやのこ車ラバーに付着した切粉、およびノコカバー (A)、(B) 内にたまった切粉は取り除いてください。
帯のこがはずれたり、スリップする原因になります。
- ⑫ LED ライトをのぞき込んで、直接 LED ライトの光を目に当てないでください。
- ⑬ スイッチパネルに強い衝撃を与えたり、破いたりしないでください。
- ⑭ 蓄電池は確実に取付けてください。
- ⑮ 蓄電池を一般のごみと一緒に捨てないでください。
- ⑯ 蓄電池は子供の手の届かない所に保管してください。
- ⑰ 蓄電池の仕様表示に従って正しく使用してください。

○ 騒音防止規制について

騒音に関しては、法令や各都道府県などの条例で定める規制があります。ご近所に迷惑をかけないように、規制値以下でご使用になることが必要です。状況に応じ、しゃ音壁を設けて作業してください。

リチウムイオン電池の使用上のご注意

本製品はリチウムイオン電池を使用します。リチウムイオン電池には、寿命を長くする目的で出力を停止する保護機能が付いています。

本製品を使用中、スイッチを引いたままでも下記①、②、③の場合、モーターが停止する場合がありますがこれは保護機能によるものであり故障ではありません。

- ① 電池残量が少なくなるとモーターが停止します。
速やかに充電してください。
- ② 工具本体が過負荷状態になるとモーターが停止する場合があります。
スイッチを切り、過負荷の原因を取り除いてください。
- ③ 蓄電池が過熱状態になるとモーターが停止する場合があります。
蓄電池の使用を中断し、工具本体より取りはずして、風通しの良い日かげなどで蓄電池を十分に冷ましてください。

再びご使用になれます。

さらに蓄電池の液漏れ、発熱・発煙・発火を未然に防ぐため、次に述べる注意事項を守ってください。

警告

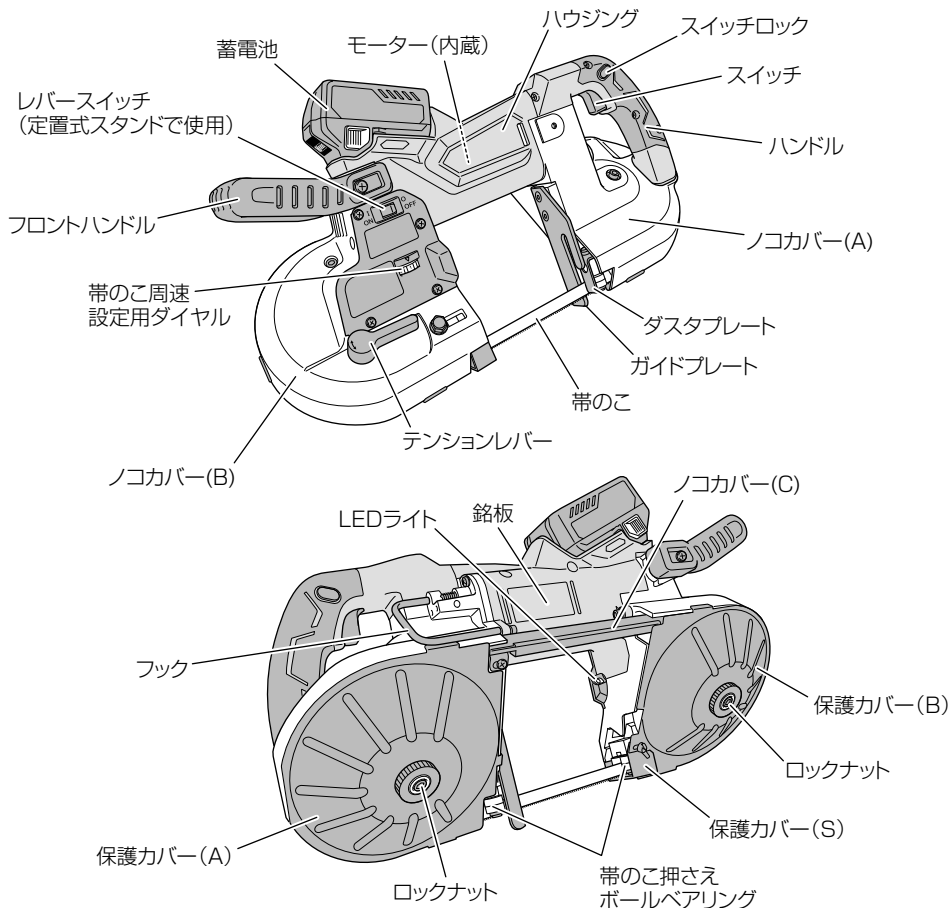
- ① 蓄電池に切りくずやほこりがたまらないようにしてください。
 - 作業中に切りくずが蓄電池に降りかからないようにしてください。
 - 作業中に機体に付いた切りくず、ほこりが蓄電池に降りかからないようにしてください。
 - 使用しないときに切りくず、ほこりが降りかかる場所に蓄電池を放置しないでください。
 - 保管時、蓄電池は切りくず、ほこりを落とし、金属製の部品（ねじ、釘など）とは別々にしてください。
- ② 蓄電池に釘をさす、ハンマーでたたく、踏みつける、投げつけるなど強い衝撃を与えないでください。
- ③ 外傷、変形の著しい蓄電池は使用しないでください。
- ④ 蓄電池を指定機器以外の用途に使わないでください。
- ⑤ 蓄電池を電子レンジや高圧容器に入れるなど、過熱・高圧を与えないでください。
- ⑥ 蓄電池が液漏れしたり、異臭を発したりするときは直ちに火気より遠ざけてください。
- ⑦ 強い静電気の発生する場所では使用しないでください。
- ⑧ 蓄電池の使用、充電、保管時に異臭・発熱・変色・変形、その他異常に気が付いたときは、直ちに使用を中止して、お買い求めの販売店に相談してください。

⚠️ 注意

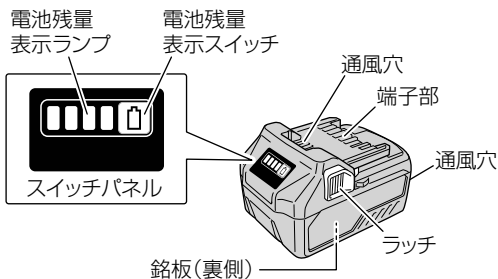
- ① 蓄電池が液漏れして液が目に入ったときは、こすらずにすぐ水道水などのきれいな水で十分に洗った後、直ちに医師の治療を受けてください。
放置すると液により目に障害を与える原因になります。
- ② 蓄電池が液漏れして液が皮膚や衣類に付着した場合は、直ちに水道水などのきれいな水で洗い流してください。
皮膚がかぶれたりする原因になる恐れがあります。

各部の名称

工具本体



蓄電池



標準付属品

品名・形名	仕様	LYPK	NN
帯のこ (ハイス 18山/インチ) 		1 本	1 本
蓄電池 BSL 36A18 		1 個 (本体装着)	—
充電器 ●取扱い方法は、充電器の取扱説明書を 確認してください。		1 台	—
収納ケース 		1 個	—
電池カバー 		1 個	—

仕 様

1. 工具本体

形 名	CB 3612DA	
モーター	ブラシレスモーター	
帯の寸法	周長 1,130 mm × 幅 12.5 mm × 厚さ 0.5 mm	
帯の周速	1.0 ~ 3.2 m/s {60 ~ 195 m/min} (無段変速)	
最大切断能力	丸パイプ	φ120 mm
	角パイプ	幅 127 mm × 高さ 120 mm
寸法	500 × 139 × 305 mm (BSL 36A18 装着時)	
蓄電池	円筒密閉形リチウムイオン電池	
使用可能蓄電池	マルチボルトタイプ蓄電池	
質量	7.2 kg (BSL 36A18 装着時)	
LED ライト	白色 LED	

2. 蓄電池

形 名	BSL 36A18
種類	円筒密閉形リチウムイオン電池
電池電圧	36 V / 18 V (工具本体により自動切替)
容量	2.5 Ah / 5.0 Ah (工具本体により自動切替)
冷却	対応
使用可能コードレス製品	18 V 品：使用可 36 V 品：マルチボルトタイプ蓄電池対応製品
使用可能充電器	スライド式リチウムイオン電池対応充電器 UC 36xxx、UC 18xxx シリーズ
残量表示ランプ	緑色 LED

蓄電池はリサイクルへ.....

蓄電池はリサイクル可能な貴重な資源です。蓄電池や製品の廃棄の際は、リサイクルにご協力いただき、お買い求めの販売店にご持参ください。



○ 新しい蓄電池は、弊社純正品をご使用ください

弊社指定の蓄電池以外での使用や分解、改造した物（蓄電池を分解してセルなどの内蔵部品を交換した物を含みます）は、安全性や製品に関する保証はできません。

別売部品 (別売部品は生産を打ち切る場合がありますので、ご了承ください。)

詳しくは、お買い求めの販売店に問い合わせてください。

帯のこ

各種取りそろえております。
最新のラインナップや詳細な選定方法については、販売店に備え付けの弊社総合カタログ、または弊社ホームページより Web カタログをご覧ください。

⚠ 注意

- 材料に適した帯のこを使用してください。
材料に適さない帯のこで切断すると、切れ味が悪くなるばかりでなく、帯のこが破損する原因になります。
- 帯のこ山数の設定は、材料の肉厚に 2 山以上かかることを基準に設定してください。

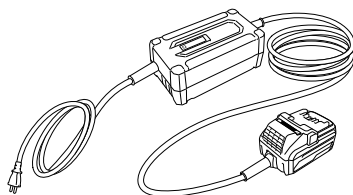
スイッチホルダ

定置式スタンド使用時、スイッチを ON ロックするために使用します。



AC/DC アダプタ (ET 36A)

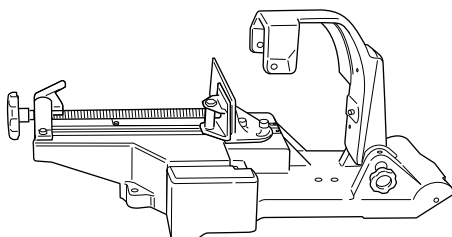
AC 100 V を DC 36 V に変換して、AC 工具のように使用することができます。



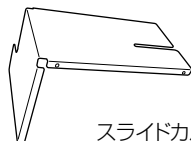
定置式スタンド CB12-ST2

定置にすることで、正確な角度を要する直角/角度切りにも対応できます。
角落としや板材の連続切断に便利なコンター作業も可能です。

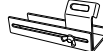
定置式スタンド



コンターテーブル



スライドカバー



バイスガイド

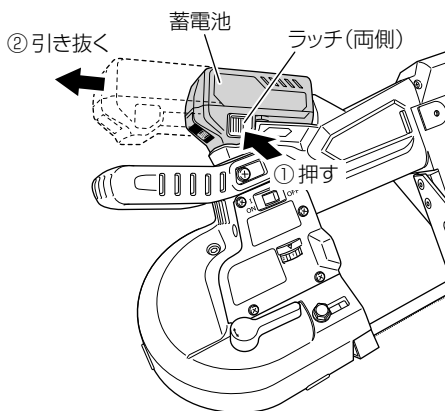


各種操作方法について

● 蓄電池の取りはずし・取付け

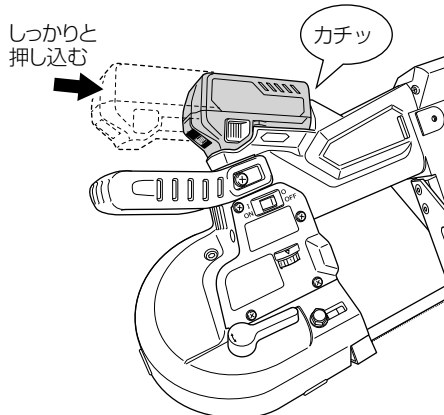
蓄電池を工具本体から取りはずすときは、両側のラッチを押しながら、スライドさせて引き抜きます。

取りはずすとき



蓄電池を取付けるときは、「カチッ」と音がするまでしっかりと押し込んでください。

取付けるとき

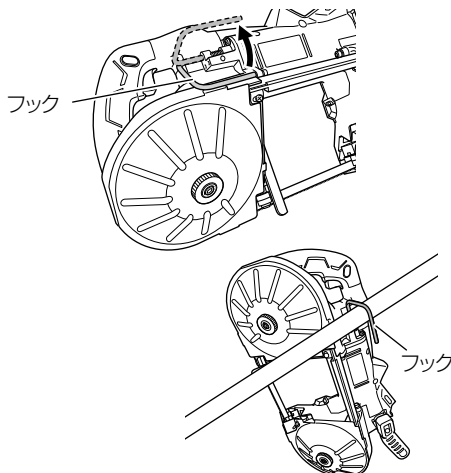


● フックの使い方

⚠ 注意

- このフックは人体へのつり下げ用ではありません。
- 高所ではフックを使用しないでください。
- フックを使用するとき、本体が風などで滑り落ちないことを確認してください。

フックを矢印方向に開いて使用します。使用しないときは、本体側に収納して、作業の妨げにならないようにしてください。



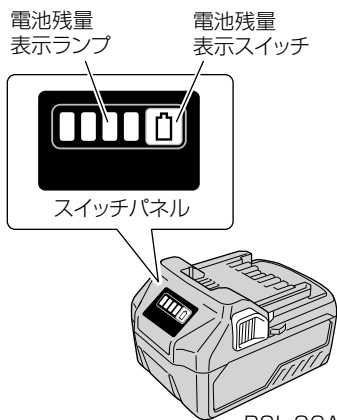
●蓄電池の電池残量表示について

電池残量表示スイッチを押すとランプが点灯して、電池残量を確認することができます。

電池残量表示スイッチを押してから、約3秒後にランプは消灯します。

電池残量表示は、使用環境、電池特性等で多少異なりますので目安として見てください。

また、残量表示機能のある製品側、および充電器側の残量表示と異なる場合があります。



ランプの点灯状態		電池残量
	点灯	75% 以上
		50% ~ 75% 未満
		25% ~ 50% 未満
		25% 未満
	点滅	0%
		高温のため出力停止 ^{※1}
		故障のため出力停止 ^{※2}

※1: 蓄電池を工具本体より取りはずし、十分に冷ましてください。

※2: 蓄電池の故障と考えられますので、お買い求めの販売店に相談してください。

●1 充電当たりの切断量

切断量は、材料の状態、帯のこの種類、使用環境、蓄電池特性などにより多少異なります。

(帯のこ No.7 ハイス 18 山, 蓄電池 BSL 36A18 使用時)

材 料	切断量
配管用鋼管 SGP40A (外径φ48.6 × 厚さ3.5)	30 カット

ご使用前の準備

●ベアリングホルダの位置調整

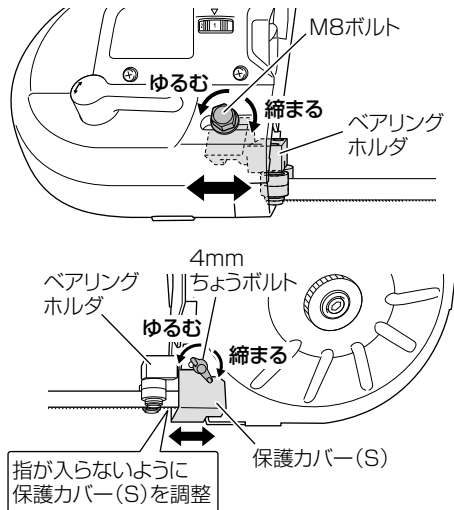
⚠警告

M8 ボルト・4 mm ちょうボルトは、
確実に締付けてください。

材料の大きさに合わせてベアリングホルダの間隔が最小になるように調整し、M8 ボルトで固定してください。

指などが入り込まないようにベアリングホルダの位置調整後、保護カバー(S)を移動し、4 mm ちょうボルトで固定してください。

注 ベアリングホルダの間隔が大きいほど、帯のこの寿命が短くなります。



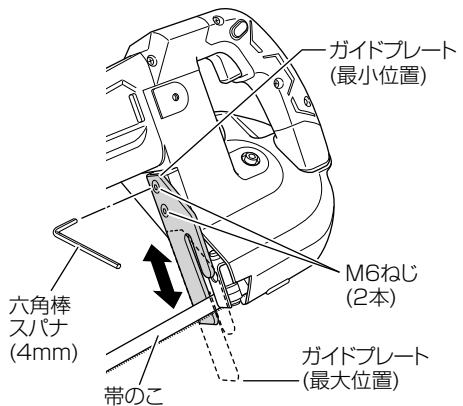
●ガイドプレートの出張り量調整

作業時は、材料をガイドプレートに押し当てながら切断します。

工場出荷の際には、最小の位置になっていますので、通常の作業では最大の位置にしてください。

4 mm 六角棒スパナで M6 ねじ (2 本) をゆるめ、ガイドプレートを移動します。位置を決めたら M6 ねじを確実に締付けてください。

また、材料を切り終わる前にガイドプレートが壁などの障害物に当たる場合などは、適切な位置に戻してください。



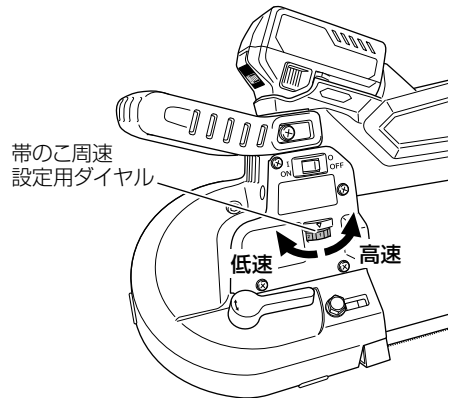
帯のご周速の設定

帯のご周速設定用ダイヤルで、切断する材料の材質・肉厚、作業条件に合ったモードを設定して、作業してください。

- 通常モードでは、帯のご周速を無段階に設定できます。
ダイヤル1が最低速、5が最高速です。
通常モードは負荷が変化しても、ダイヤルで設定した周速を維持します。
- オートモード(ダイヤルA)では、無負荷時の周速を低くすることで、騒音を抑え、蓄電池の消耗を軽減できます。
また、作業中に負荷がかかると、周速を自動的に引き上げます。
(ダイヤル5相当)

⚠注意

材料に適さない帯のご周速で切断すると、切れ味が悪くなるばかりでなく、帯のご破損の原因になります。



モード	ダイヤル	帯のご周速 (目安)	用途	
			ハイス刃	合金刃
通常モード	1 ↑ 低速	1.0 m/s (60 m/min)	↑ ステンレス・合金鋼 などの難削材	鋼材 (鋼管などの薄肉材)
	2	1.6 m/s (93 m/min)		
	3	2.1 m/s (127 m/min)	↓ 鋼材 (丸棒・形鋼・鋼管 などの厚肉材) (肉厚 4.6 mm 以上)	鋼材 (肉厚 4.5 mm 以下)
	4	2.7 m/s (161 m/min)		
	5 ↓ 高速	3.2 m/s (195 m/min)		
オートモード※	A	2.0 m/s (120 m/min) (作業待機状態)	鋼材 (鋼管などの薄肉材) (肉厚 4.5 mm 以下)	
		3.2 m/s (195 m/min) (切断時)		

※ 作業条件等によって、周速が上記より異なる場合があります。

注 刃先の摩耗を早め、帯のこの寿命を短くする原因になりますので、以下の事項を守ってください。

- 普及タイプ (No. 27, No. 28) のハイス刃を使用する際は、帯のご周速ダイヤルを 1～3 に設定してください。
- 合金刃を使用する際は、帯のご周速ダイヤルを 1、または 2 に設定してください。
- 合金刃で中実材を切断する際は、帯のご刃の押し付けをゆるめて、機体を持ち上げ気味にしてください。

帯のこの交換

- 用途に応じた帯のこに交換する
- 新品の帯のこに交換する

⚠警告

帯のこの交換や点検などは帯のこが飛び出すことがありますので、安定した台の上や床に置いて、ゆっくりとした動作で行ってください。

付属の帯のこは、ハイス 18 山 / インチです。

はじめてお使いになる場合や、用途に応じた帯のこに交換、摩耗して新品と交換する場合は、以下の手順に従って交換してください。

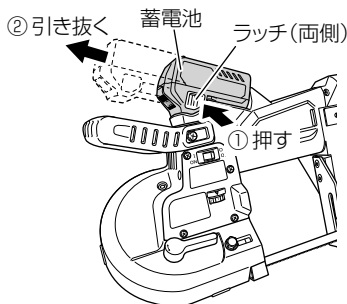
⚠注意

- 手袋を着用してください。
- 帯のこに刃欠け、ヒビなどの異常がないことを確認してから取付けてください。
- 帯のこやのこ車ラバーに付着している油、汚れをふき取ってから取付けてください。
油や汚れは、帯のこがはずれたり、スリップする原因になります。
- 帯のこを取付けるときは、帯のこの継目をねじったり、折ったりしないでください。

●帯のこの取付け方

1 蓄電池を取りはずす

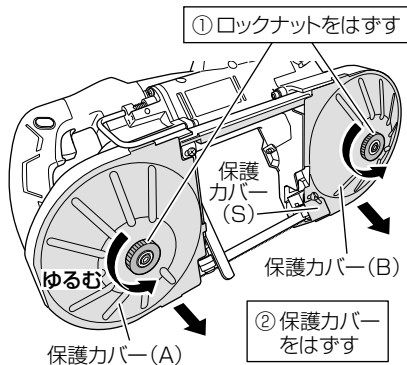
両側のラッチを押しながら、スライドさせて引き抜きます。



2 保護カバーをはずす

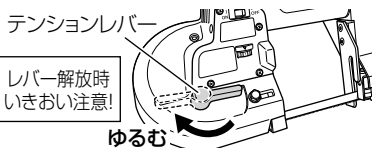
ロックナットをはずして、保護カバー (A)、(B) をはずします。

保護カバー (B) の取りはずし時は、保護カバー (S) も一緒に付いたままはずれます。



3 帯のこのテンションをゆるめる

テンションレバーを図のゆるむ方向に回します。

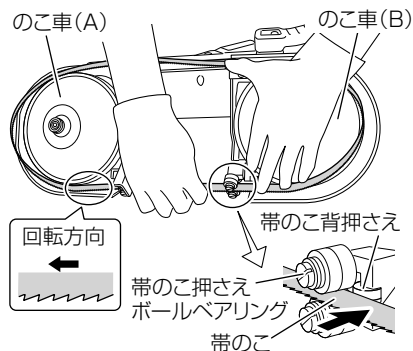


4 帯のこを挿入する

帯のこ刃の向きと回転方向の合わせに注意してはめてください。

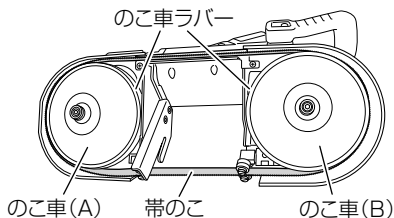
帯のこ押さえボールベアリング部(2か所)の帯のこ背押さえに突き当たるまで、帯のこを挿入します。

挿入した帯のこがはずれないように押さえ、帯のこをのこ車(A)、のこ車(B)に掛けてください。



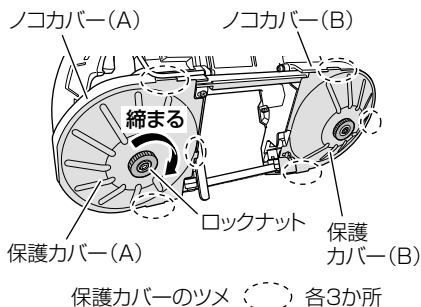
6 帯のこの状態を確認する

刃先部が、のこ車(A)とのこ車(B)の外周ののこ車ラバーに乗り上がっていないことを確認してください。



7 保護カバーを取付ける

保護カバー(A)、(B)にあるツメ各3か所がノコカバー(A)、(B)の外側に掛かるように取付けてから、ロックナットをしっかりと締付けます。



5 帯のこのテンションをかける

テンションレバーを図のかける方向に回します。



8 試運転を行う

P.22「ご使用前の点検」⑤～⑦を参照し、試運転を行ってください。

帯のこが異常なく回転すること、保護カバーに接触していないことを確認してください。

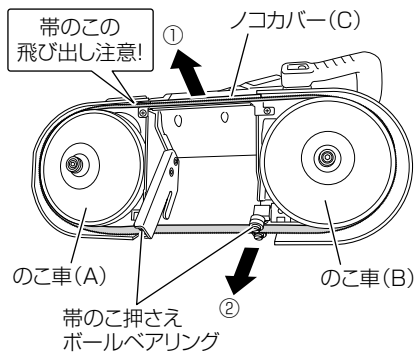
● 帯のこの取りはずし方

取付け方の①～③の手順で保護カバーをはずし、帯のこのテンションをゆるめます。

4

帯のこをはずす

帯のこはノコカバー (C) 側 (図中①) からはずしはじめ、そのままのこ車 (A)、のこ車 (B)、最後に帯のこ押さえボールベアリング (図中②) 側をはずすと、取りはずせます。



作業上のご注意

●連続作業について

本機はモーターおよびモーターの駆動制御を行っている電子部品を保護するため、温度保護回路が搭載されています。

連続作業を行うと、機体の温度が上昇するため温度保護回路が作動し、自動停止する場合があります。

その際は本機を十分に冷ましてください。

温度が下がれば再び使用することができます。

また、連続的に作業する際は、蓄電池の交換時に工具本体を 15 分程度休ませてから使用してください。

蓄電池の交換後すぐに作業を続けるとモーター、スイッチなどの温度が高くなり、故障の原因になります。

●機体の保持と押し付け力について

機体は両手で確実に保持してください。

機体を保持した際には、帯のこが材料に対し垂直になるようにしてください。

また、機体は必要以上に押し付ける必要はありません。機体をこじる力や押し付ける力が過度にかかると、機体の故障の原因になりますのでご注意ください。

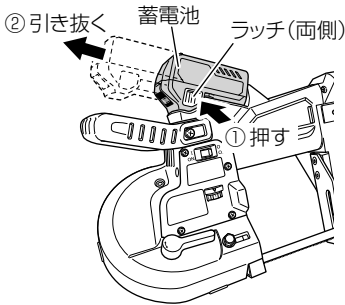
ご使用前の点検

⚠ 警告

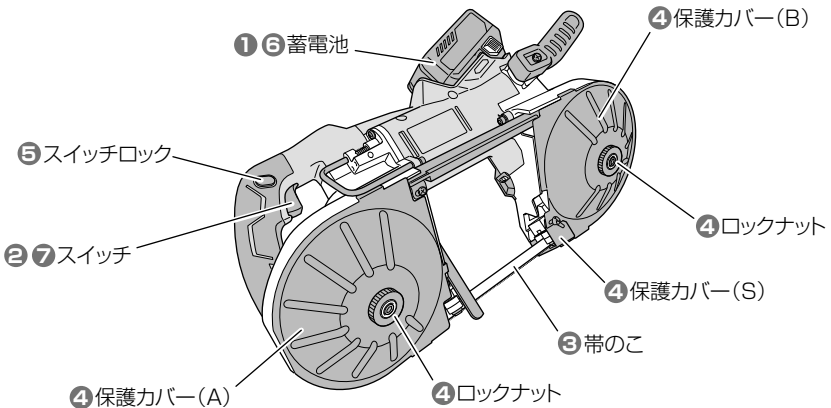
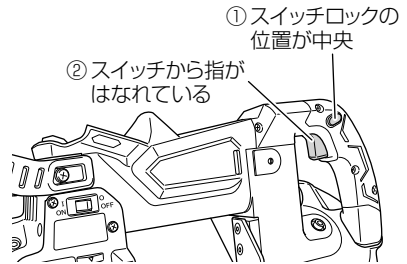
- 保護カバーは、確実に取付けて使用してください。
- 保護カバーと帯のこが接触していないことを確認してください。
- ④の保護カバーに異常がある場合、または⑤のスイッチロックが元の位置に戻らない場合は、直ちに使用を中止し、お買い求めの販売店に修理を依頼してください。
- 正規以外の帯のこや異常がある帯のこを使用すると、帯のこが破損する原因になります。

1 蓄電池を取りはずす

両側のラッチを押しながら、スライドさせて引き抜きます。



2 スイッチが切れていることを確かめる



3 帯のこを確かめる

- 帯のこは正規のモノか、また刃欠けやヒビ割れ、変形がないか十分確認してから使用してください。
- 帯のこが正しく取付けられていることを確かめてください。
(P.17「帯のこの交換」参照)

4 保護カバーの取付けを確かめる

保護カバーは、体が帯のこに触れる事故を防止するとともに、帯のこが破損したり、はずれたときに、帯のこが飛び出してくるのを防止する物です。

保護カバーに破損がないこと、ロックナットでしっかり固定されていることを確認してください。

また、ベアリングホルダ、保護カバー(S)の位置も確認してください。
(P.14「ベアリングホルダの位置調整」、P.18「帯のこの交換」⑥参照)

5 スイッチロックの動きを確かめる

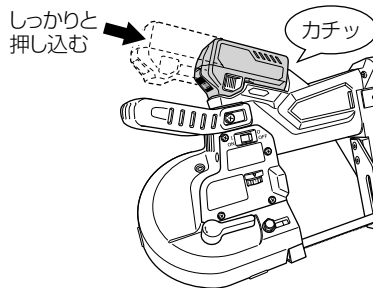
スイッチロックは、機体が不用意に起動するのを防ぐものです。

スイッチロックを押して、はなしたとき引っ掛かりなく元の位置に戻ることを確認してください。

(P.12「スイッチの操作について」参照)

6 蓄電池を取付ける

下図の向きで、「カチッ」と音がするまで、しっかりと押し込んでください。



警告

スイッチを入れるときは、帯のこが切断材料や周りの物に接触していないことを確認してください。

7 試運転を行う

作業前に、周囲の安全を確認してから空転させ、機体の振動や帯のこに異常がないことを確認してください。

切断する

- 電線管、ステンレス鋼管、ライニング鋼管、棒鋼などの各種軟鋼材の切断
- 電力通信ケーブル、アルミサッシなどの非鉄金属材料の切断
- プラスチックの切断（熱軟化性のプラスチックは不可）

⚠注意

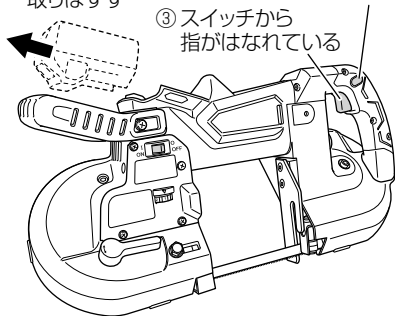
- 切断中、帯のこがロックした場合は、直ちにスイッチを切って、運転を停止してください。
- 使用中は、ハンドルとフロントハンドルを両手で確実に保持してください。

- 注**
- 新品の帯のこを使用する場合、帯のこ周速設定用ダイヤル「1」で、機体を持ち上げ気味にして、外径 20 mm 以下の丸棒（炭素鋼）などで 1～2 回ならし切断してください。
ならし切断をしないと、刃先の欠けの原因となり、切断精度が悪くなります。
 - 熱軟化性のプラスチックは切断しないでください。
切断の熱により材料が溶けて、帯のこが材料に食い込み、モーターがロックする場合があります。
 - 焼入鋼などのかたい材料は、切断しないでください。

1

蓄電池を取りはずし、スイッチが切れていることを確かめる

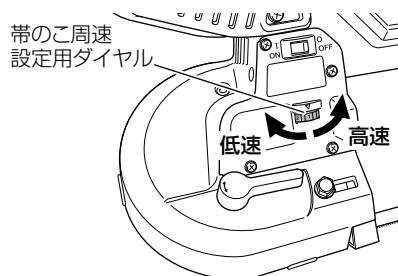
- ① 蓄電池を取りはずす
- ② スイッチロックの位置が中央
- ③ スイッチから指がはなれている



2

帯のこ周速を設定する

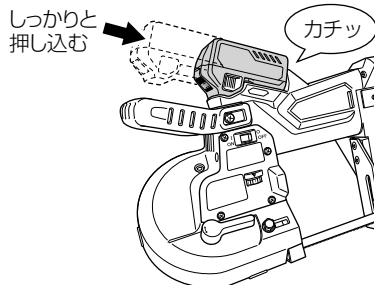
切断する材料の材質・肉厚に合わせて設定します。
(P.15「帯のこ周速の設定」参照)



3

蓄電池を取付ける

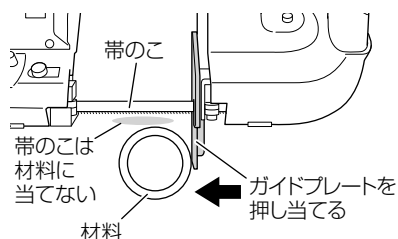
下図の向きで、「カチッ」と音がするまで、しっかりと押し込んでください。



4

ガイドプレートを材料に押し当てる

帯のこが当たらない位置で、ガイドプレートを材料に押し当てます。



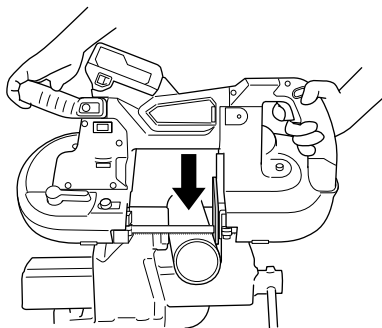
注 ガイドプレートと材料にすき間があると、材料が暴れて帯のこが折損する原因になります。

5

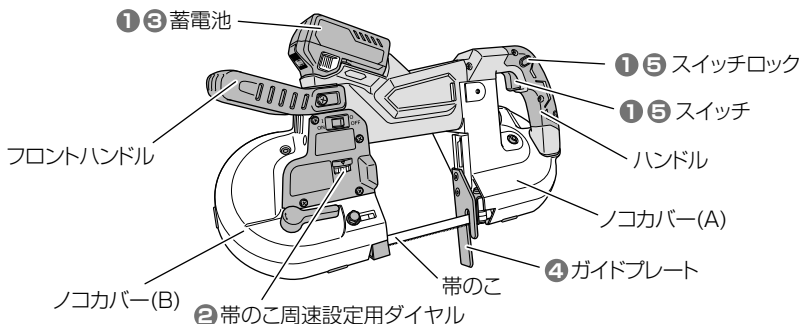
スイッチを入れ、切断する

帯のこ周速が安定してから、帯のこに衝撃がかからないよう、ゆっくりと材料に近づけ、切断します。切り終わり時は、機体を少し持ち上げながらゆっくり切り終わてください。

注 薄肉の材料（肉厚2 mm以下）の場合は、機体を持ち上げ気味にして切断してください。



- 注**
- 定期的には保護カバーを開けて、切粉を取り除いてください。連続して使用する際、ノコカバー(A)、(B)内に切粉がたまります。
 - 使用后、長期使用しない場合は、帯のこを機体から取りはずして保管してください。帯のこやのこ車ラバーが劣化する原因になります。



定置式スタンドを使用する

- 定置形の直角、角度切り
- コンター作業

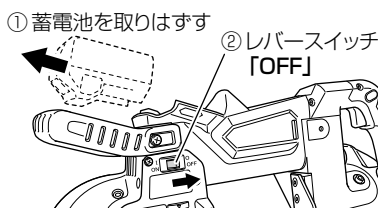
●仕様

最大切断寸法

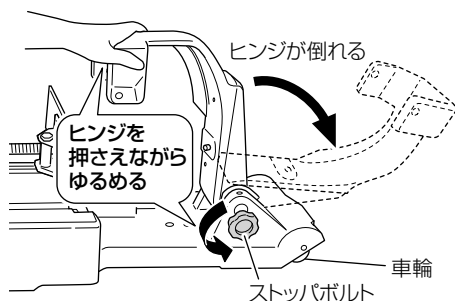
直角	丸パイプ	外径 115 mm
	角パイプ	幅 100 mm × 高さ 100 mm
45°	丸パイプ	外径 50 mm
	角パイプ	幅 50 mm × 高さ 50 mm

●定置式スタンド・スイッチホルダの取付け

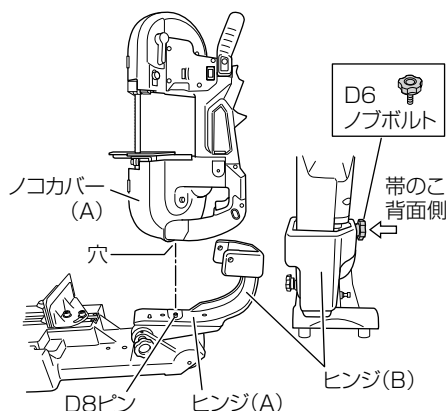
1 レバースイッチを「OFF」側にして、蓄電池を工具本体からはずしてください。



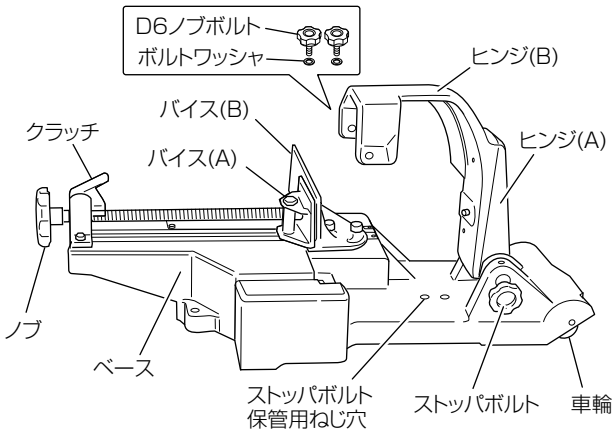
2 ストッパボルトをゆるめると、定置式スタンドのヒンジ部が後側(車輪側)にバネの力で倒れます。ヒンジの上部を押さえながらストッパボルトをゆるめます。



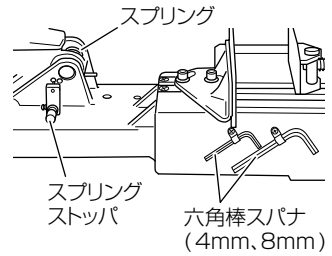
3 ノコカバー(A)の側面にある穴をヒンジ(A)のD8ピンにはめ込みます。



4 ヒンジ(B)の両側にあるD6ノブボルト(2本)のうち、背面側だけを締付けます。



【反対側】

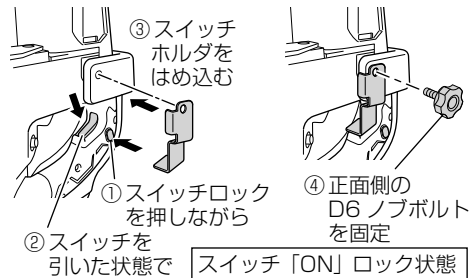


スイッチホルダ (別売部品)※

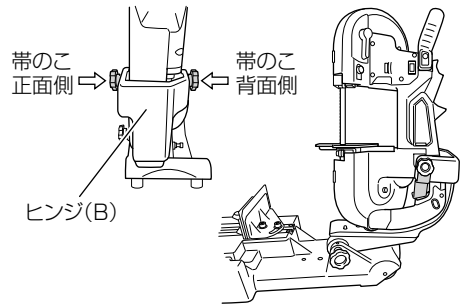
※ 定置式スタンドを使用時に必要です。
定置式スタンドとセットでお買い求めください。

注 定置式スタンド使用時は、スイッチホルダを取付ける必要があります。

5 スイッチロックを押しながら、スイッチを引いた状態でスイッチホルダをはめ込みます。これでスイッチが「ON」ロック状態になります。



6 正面側のD6ノブボルトを固定します。正しく取付けられれば、スイッチロックは押された状態で固定されます。



7 背面側のD6ノブボルトの締付けを確認し、工具本体がしっかりとスタンドに取付けられていることを確認してください。

●スイッチの操作について

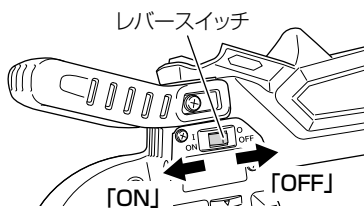
定置式スタンドを取付けた後、スイッチが正しく操作できるか確認してください。

- 1 定置式スタンドの固定を確認後、レバースイッチが「OFF」側であることを確認してください。

- 2 蓄電池を工具本体に取付けます。

- 3 帯のこが何にも触れていないことを確認してから、レバースイッチの「ON」、「OFF」操作で作動することを確認してください。

注 スイッチホルダでスイッチが「ON」の状態になっていないと、レバースイッチの操作で作動しません。



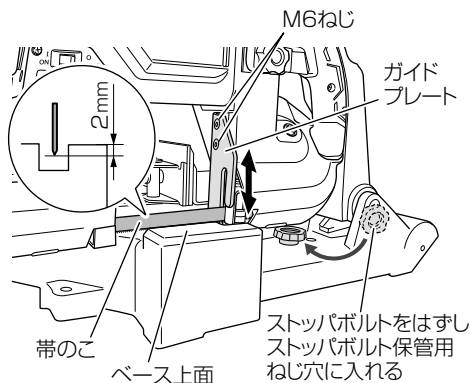
●帯のこの下限位置調整

定置式スタンドのベースと刃先の位置を調整します。

- 1 ストップボルトをはずし、ストップボルト保管用ねじ穴に軽くねじ込み保管します。

- 2 工具本体をゆっくりおろし、刃先がベース上面より約2mm下がった位置で止まるようガイドプレートの位置を調整します。(4mm六角棒スパナ使用)

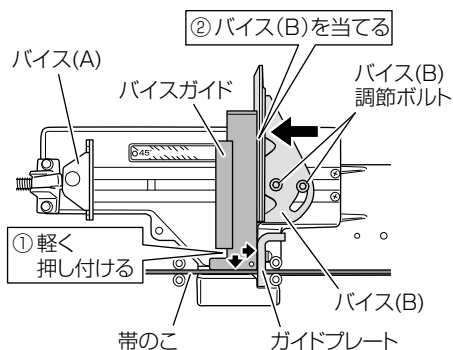
- 3 調整後、M6ねじ(2本)を締付けてガイドプレートを実際に固定してください。



● 帯のこの直角度調整

バイス (B) と帯のこの直角度調整

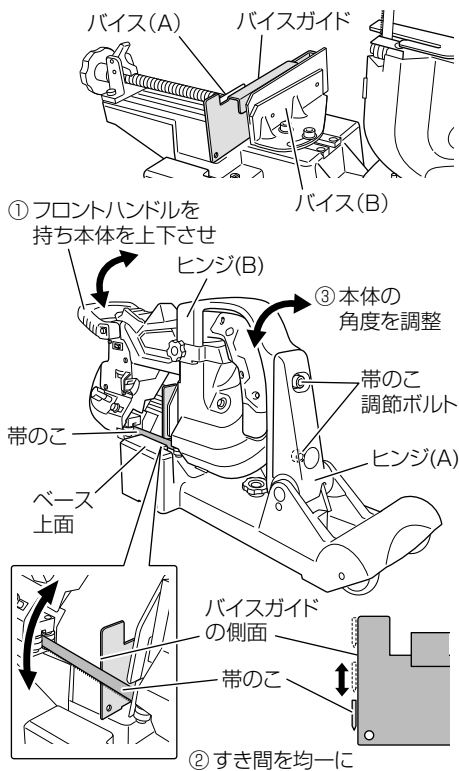
- 1 バイス(B) 調節ボルト(2本) を付属の 8 mm 六角棒スパナでゆるめめます。バイス(A) はバイス(B) からはなしておきます。
- 2 付属のバイスガイドを図のように置きます。工具本体を下げて、バイスガイドを帯のこの側面とガイドプレートに軽く押し付けます。
- 3 バイスガイドが動かないよう軽く押さえ、バイス(B) をバイスガイドに当てます。そのままバイス(B) 調節ボルト(2本) を締付け、確実に固定してください。



注 切断精度を要する場合は、お手持ちのスコヤを使用して調整してください。

ベース上面と帯のこの直角度調整

- 1 バイスガイドをバイス(B) に沿わせ、バイス(A) で軽く固定します。
- 2 定置式スタンド付属の 8 mm 六角棒スパナで、帯のこ調整ボルト(2本) をゆるめめます。フロントハンドルを持ち本体を上下させ、バイスガイドの側面と帯のこのすき間が均一になるように、本体の角度を調整してください。
- 3 帯のこ調整ボルト(2本) を締付け、ヒンジ(B) を確実に固定してください。



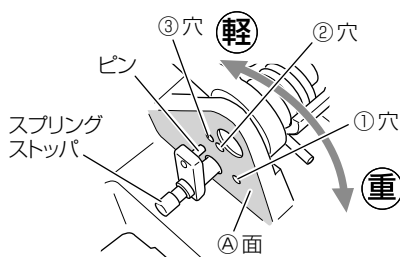
● 切断荷重の設定方法

切断荷重の設定は、本体を上限まで持ち上げた状態でスプリングストップの位置を変更してください。

薄肉の鋼管（肉厚 2 mm 以下）や塩ビ・プラスチックなどを切断する場合は、「軽荷重」「最軽荷重」に設定してください。

- 注** ● 切断荷重の設定は、本体を上限まで持ち上げてから設定してください。本体が下がった位置でスプリングストップを押し込むと、スプリングの力が逆向きに働き、本体が上限に持ち上がらなくなります。
- 切断荷重を軽くすると、切断時間が長くなりますが、切断精度が向上します。

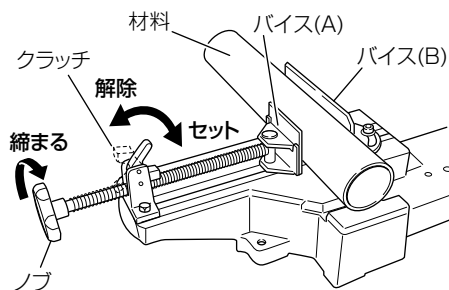
スプリングストップを引き出す。 (A面からはなす)	「重荷重」
①の穴にさし込む	「中荷重」
②の穴にさし込む	「軽荷重」
③の穴にさし込む	「最軽荷重」



● 材料固定方法

定置式スタンドのバイスは、クラッチを解除すると早送りができ、セットすると締付けができます。早送りと締付けを使い分けることにより能率良く作業できます。

- 1 材料をベース上面に載せ、バイス (B) へ押し付けます。
- 2 クラッチを解除し、バイス (A) を材料に突き当てます。
- 3 クラッチをセットし、ノブを右回転させて材料を固定します。

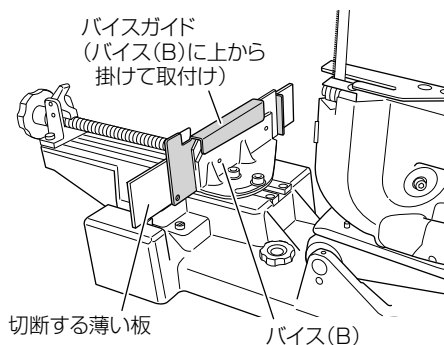


- 注** クラッチを解除しようとしても解除できない場合は、ノブを少し反時計方向に回してください。

●薄肉および小径材料の切断について

薄肉および小径材料を切断する際は、付属のバイスガイドをバイス (B) に取付けて、帯のごとバイスガイドの間隔を小さくしてください。

薄肉および小径材料を切断する際、帯のごとバイス (B) の間隔が広いと、材料が変形したり、または材料が大きく振動する恐れがあります。



●角度切りについて

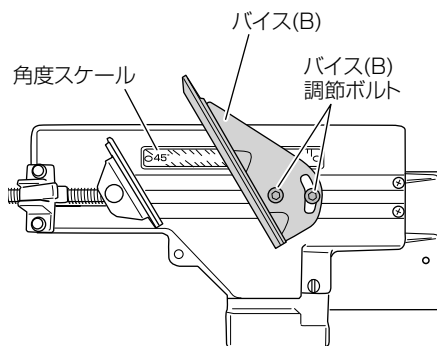
バイス (B) の角度調整を行うと、直角～45°までの角度切りができます。

1 バイス (B) を固定しているバイス (B) 調節ボルト (2本) を、定置式スタンド付属の 8 mm 六角棒スナパでゆるめます。

2 バイス (B) を移動し、バイス (B) 面を任意の角度スケールに合わせてます。

3 角度調整後、バイス (B) 調節ボルト (2本) を確実に締付け、バイス (B) を固定します。

4 角度切り切断が終わったら、バイス (B) の直角度を戻してください。(P.28「バイス (B) と帯のご直角度調整」参照)



注 精度良く角度切りをする場合は、お手持ちの角度ゲージを帯のご側面とバイス (B) 面に当て、バイス (B) を固定してください。

コンター作業について

⚠ 警告

保護カバー、コンターテーブル、スライドカバーは、確実に取付けて使用してください。

⚠ 注意

切断中、帯のこがロックした場合は、直ちにスイッチを切って、運転を停止してください。

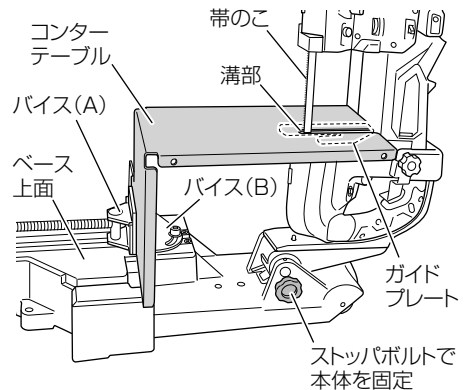
コンターテーブルの取付け

1 本体を上限位置まで持ち上げてからやや戻して、本体とベース上面が垂直になるように保持します。その位置でヒンジ部のストップボルトを確実に締付け、本体を固定します。

注 本体が垂直でない位置でストップボルトを締付けると、本体がグラついてコンターテーブルを切ってしまうことがあります。

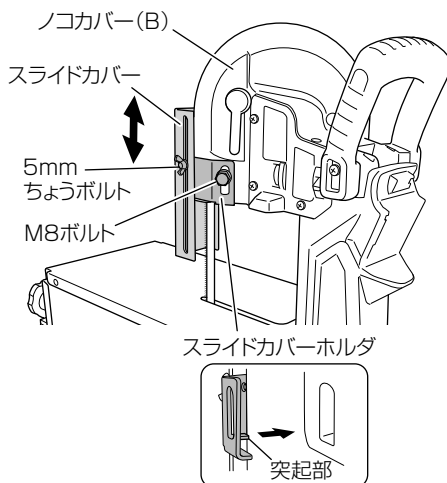
2 コンターテーブルをガイドプレートの上に乗せながら、溝部を帯のこに合わせます。

3 コンターテーブルをバイスで挟み、固定します。



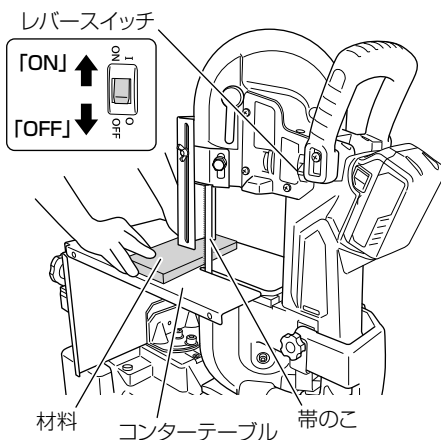
スライドカバーの取付け

- 1 M8 ボルトはベアリングホルダの取付けを兼ねていますので、ベアリングホルダを落とさないようにしながら、M8 ボルトをはずしてください。
- 2 ノコカバー (B) の長穴部にスライドカバーホルダの突起部をさし込み、M8 ボルトを締付けて固定します。
- 3 スライドカバーを 5 mm ちょうボルトで確実に取付けます。この際、スライドカバーの位置を材料の高さに応じて調整してください。



コンター作業

- 1 レバースイッチを入れます。
- 2 材料を両手で固定し、コンターテーブル上を滑らせながら、材料を帯のこにゆっくり近づけ切り込みます。
- 3 材料を帯のこに押し付ける荷重は、帯のこが曲がらない程度に押し付け、無理に荷重を加えないようにします。



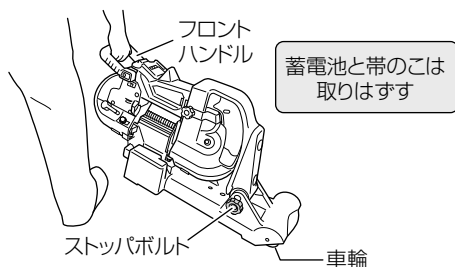
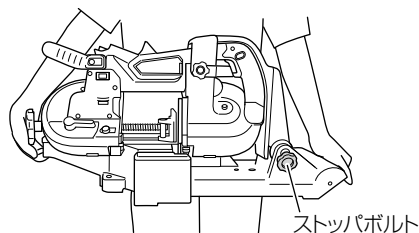
- 注** 切り終わったら、毎回レバースイッチを「OFF」にしてください。

定置式スタンドでの運搬・移動

定置式スタンドに取付けたまま運搬・移動する場合は、右図のように本体を下限位置まで降下させます。ストップボルトを締付けて、本体が上昇しないように固定してから、ベースの両端を持ちます。

また、車輪が付いていますのでフロントハンドルを持ち、ノコカバー (B) 側を持ち上げて移動することもできます。

注 定置式スタンドを取付けたまま移動や収納する場合でも、帯のこは、はずしてください。



保守・点検

⚠ 警告

帯のこを取扱うときは、手袋を着用してください。

● 帯のこの交換

帯のこの切れ味が悪くなると、モーターや機体の各部に無理をかけ、能率も悪くなります。

早めに新品と交換してください。(P.17「帯のこの交換」参照)

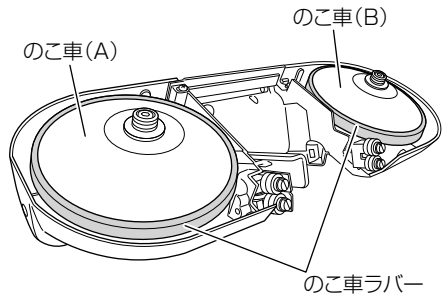
● のこ車ラバーの点検

のこ車ラバーは、のこ車(A)、(B)の外周に取付けてあります。(はめ込み式)

帯のこの交換時などに、のこ車ラバーのたるみ、傷などを点検してください。

たるみ、傷などがあつた場合は、帯のこの走行不安定、飛び出しの原因になりますので、お買い求めの販売店に交換を依頼してください。

注 のこ車ラバーに付いた切粉などは、定期的に取り除いてください。

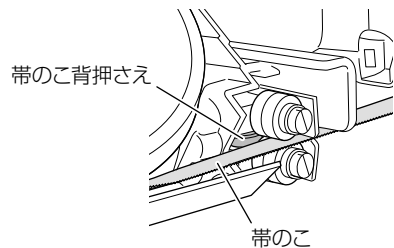


● 帯のこ背押さえの点検

帯のこ背押さえが摩耗していないかどうか定期的に点検してください。

帯のこ背押さえが摩耗すると、帯のこに無理な力がかかり、帯のこ損傷の原因になります。

帯のこ背押さえが摩耗しているときは、お買い求めの販売店に交換を依頼してください。



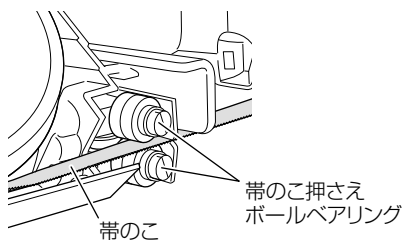
● 帯のご押さえボールベアリングの点検とすき間の調整

本機の使用を続けると、帯のご押さえボールベアリング間のすき間が広がる場合があります。

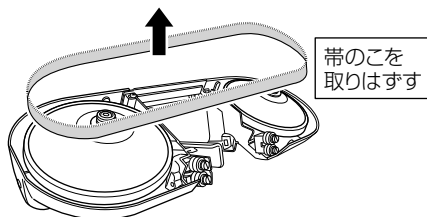
すき間が広がると、帯のごが傾き、切断精度が悪くなる原因になります。

定期的に帯のご押さえボールベアリングのすき間が適正か（帯のごが軽く触れる程度）点検し、適正でないときは、以下のように調整してください。

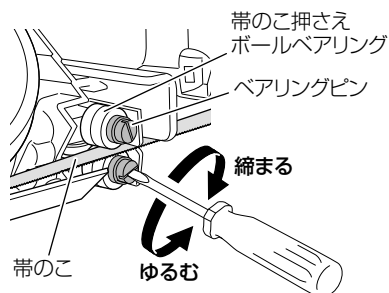
また、帯のご押さえボールベアリングが損傷しているときは、お買い求めの販売店に交換を依頼してください。



- 1 帯のごを取りはずします。
(P.17「帯のごの交換」参照)



- 2 お手持ちのマイナスドライバーでベアリングピンをゆるめます。
帯のごを帯のご押さえボールベアリングの間に挟み、軽く接触するように締付けます。



- 3 帯のごを取付けます。
(P.17「帯のごの交換」参照)

●機体の点検

各部部品の取付けに、ガタつきやゆるみがないか定期的に点検してください。
ゆるんだまま使用すると、けがなど事故の原因になります。
異常がある場合は、お買い求めの販売店に相談してください。

●モーターの取扱いについて

モーター(内蔵)(P.7「各部の名称」参照)に、油や水が浸入しないよう十分に注意してください。

●端子部の点検

工具本体や、蓄電池の端子部に切りくず、ほこりがたまっていないか点検してください。
作業前、作業後のほかに作業中でも時々点検してください。

●清掃する

工具本体が汚れたときは、石けん水に浸した布を良く絞ってからふいてください。
ガソリン、シンナー、ベンジン、灯油類はプラスチックを溶かす作用があるので使用しないでください。
また、定期的に保護カバー(A)、(B)を開けて、ノコカバー(A)、(B)の内部にたまった切粉を取り除いてください。

●機体や付属品の保管

下記のような場所は避け、温度が50℃未満で乾燥した安全な場所に保管してください。

- 注**
- お子様の手が届く場所、持ち出せる場所
 - 軒先など雨が掛かる場所、湿気のある場所
 - 温度が急変する場所、直射日光の当たる場所
 - 引火や爆発の恐れがある揮発性物質の置いてある場所

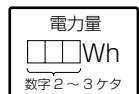
● リチウムイオン電池の輸送について

リチウムイオン電池を輸送する場合、次の点に注意してください。

⚠ 警告

輸送会社にリチウムイオン電池を含む荷物であること、および電力量を伝えて、輸送会社の指示に基づいた手続きを行ってください。

- 電力量が100 Whを超えるリチウムイオン電池の場合は、輸送貨物の分類上、危険物扱いとなり、特別な申請等が必要になります。
- 海外へ輸送する場合、国際法令および輸送先国の規制に従う必要があります。

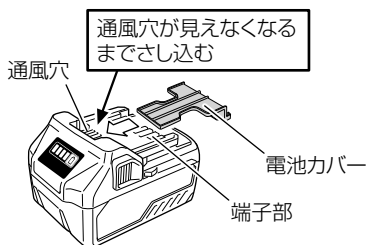


● リチウムイオン電池の保管について

⚠ 警告

リチウムイオン電池の端子部に導電性のある異物が入り込むと、短絡(ショート)して発熱・発煙・発火する恐れがありますので、保管するときは、以下の内容を必ず守ってください。

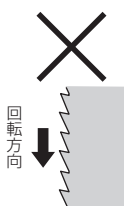

- 収納ケースに導電性のある切りくずや釘、針金や銅線などの線材を入れないでください。
- 短絡(ショート)するのを防ぐため、蓄電池は工具体体にさし込むか、電池カバーを取付けて保管してください。



- 注** リチウムイオン電池を保管するときは、満充電にして保管してください。蓄電池の残量が少ない状態で長期間(3か月以上)保管すると蓄電池が劣化し、使用時間が著しく短くなる、または充電できなくなる恐れがあります。使用時間が著しく低下した蓄電池でも、充電と使用を2～5回繰り返すと使用時間が回復する場合があります。充電と使用を繰り返しても使用時間が極端に短い場合は、蓄電池の寿命が尽きたとお考えいただき、新しい蓄電池をお買い求めください。

故障診断

「故障診断」で対応できない場合は、お買い上げの販売店に相談してください。
また、蓄電池が原因の場合もありますので、充電器と蓄電池を組で持参してください。

状 況	原 因	対 策
動かない / 止まった	電池残量がない	蓄電池を充電してください。
	レバースイッチが「ON」になっていない (手持ち作業)	レバースイッチを「ON」にしてください。 (「スイッチの操作について」参照)
	スイッチホルダが正しく取付けられていない (定置式スタンド使用時)	スイッチホルダを正しく取付けてください。 (「定置式スタンド・スイッチホルダの取付け」参照)
突然止まった	過負荷になった	大きな負荷を与えた原因を解消してください。
	蓄電池が過熱状態になった	蓄電池を十分冷ましてください。
帯のこがはずれる	帯のこや材料に油や汚れが付着している	帯のこや材料に付着している油や汚れを ふき取ってください。
	帯のこが正しく取付いていない	帯のこを正しく取付けてください。 (「帯のこの交換」参照)
帯のこが 材料に食い込む	材料に適した帯のこを使用していない	正しい帯のこ・帯のこ周速を設定してくだ さい。
	材料に適した帯のこ周速になっていない	(「帯のこ・帯のこ周速の設定」参照)
切断精度が悪い 切断時間が長い 切断時の振動が 大きい 刃先がたびたび欠ける	帯のこの摩耗	新品の帯のこに交換してください。
	帯のこの刃が欠けている	新品の帯のこに交換してください。
	材料の固定が不十分	万力などでしっかりと固定してください。
	材料に適した帯のこを使用していない	正しい帯のこ・帯のこ周速を設定してくだ さい。
	材料に適した帯のこ周速になっていない	(「帯のこ・帯のこ周速の設定」参照)
	切断時に押し付け過ぎる	自重か軽く押さえる程度で切断してくだ さい。
	帯のこが正しく取付いていない	帯のこを正しく取付けてください。 (「帯のこの交換」参照)
	帯のこの向きが逆	帯のこを正しく取付けてください。 (「帯のこの交換」参照)
		
	帯のこ押さえボールベアリングのすき間が 広がっている	正しくすき間を調整してください。 (「帯のこ押さえボールベアリングの点検と すき間の調整」参照)
	純正品以外の帯のこの使用	純正品の帯のこを使用してください。
ならし切断が不十分	新品の帯のこの場合は、ならし運転を行って ください。 (「帯のこの交換」8参照)	

ご修理のときは


修理・お手入れ・お取扱いのご相談は、まずお買い求めの販売店にご依頼ください。
転居や贈答品などでお困りの場合は、商品名・品番をご確認のうえ、お近くの営業拠点へ
お問い合わせください。

お客様メモ

お買い上げの際、販売店名・製品に表示されている製造番号 (NO.) などを下欄にメモしておくと、修理
を依頼されるとき便利です。

お買い上げ日	年	月	日	製造番号 (NO.)
販売店 (TEL)				

全国営業拠点

お客様相談センター ※土・日・祝日・弊社休業日を除く 9:00～12:00, 13:00～17:00	
●フリーダイヤル  0120-20-8822	※携帯電話からはご利用になれません。 携帯電話からはお近くの営業拠点にお問い合わせください。 ※長くお待たせする場合があります。 お急ぎのときは、お近くの営業拠点に直接お問い合わせください。

●営業本部 TEL (03) 5783-0626	●北陸支店 TEL (076) 263-4311
●北海道支店 TEL (011) 786-5122	●関西支店 TEL (0798) 37-2665
●東北支店 TEL (022) 288-8676	●中国支店 TEL (082) 504-8282
●関東支店 TEL (03) 6738-0872	●四国支店 TEL (087) 863-6761
●中部支店 TEL (052) 533-0231	●九州支店 TEL (092) 621-5772

■営業所の移転等により、上記電話番号に連絡がとれない場合は、
下記のアドレスにアクセスすることで、最新の全国営業拠点
をご確認いただけます。

<https://www.hikoki-powertools.jp/relation/sales.html>



バーコードリーダー機能付きの
携帯端末より読み取ることで、
最新の全国営業拠点をご確認い
ただけます。



工機ホールディングス株式会社

〒108-6020 東京都港区港南2丁目15番1号 (品川インターシティA棟)
営業本部 TEL (03) 5783-0626 (代)

電動工具ホームページ — <https://www.hikoki-powertools.jp>