

HiKOKI

取扱説明書

EA851AA-21A

C5MEYA(SK)

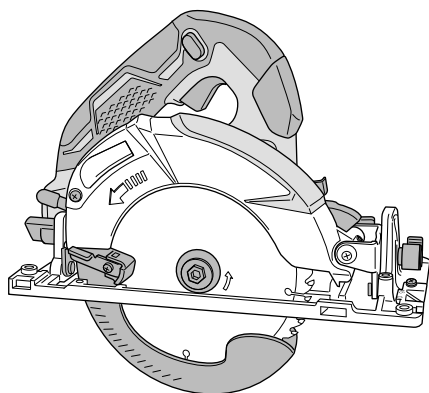
用途

- 各種木材の切断
- 各種化粧板、薄物樹脂板、軟質新建材の切断

深切り電子丸のこ

147 mm C5MEYA

このたびは弊社製品をお買い上げいただき、ありがとうございました。
ご使用前にこの取扱説明書を良くお読みになり、正しく安全にお使いください。
お読みになった後は、いつでも見られる所に大切に保管してご利用ください。



二重絶縁



本製品は日本国内用のため、日本国外で販売または使用することはできません。日本国外で使用した場合は、仕様上の性能を発揮できない恐れがあります。日本国外では、修理または保証を受けられません。

This product may be used only in Japan and should not be sold or used in any other country. Otherwise, product may not perform as intended. No authorized service or warranty is available outside of Japan.

はじめに

| | |
|--------------|---|
| 電動工具の安全上のご注意 | 1 |
| 二重絶縁について | 4 |
| 本製品の使用上のご注意 | 4 |
| 各部の名称 | 7 |
| 仕様 | 8 |
| 標準付属品 | 8 |
| 別売部品 | 9 |


使い方


| | |
|-------------------|----|
| ご使用前の準備 | 10 |
| ご使用前の点検 | 11 |
| 各種調整方法について | 14 |
| 各種操作方法について | 17 |
| LEDライトの警告シグナルについて | 18 |
| キックバックについて | 19 |
| キックバック軽減システムについて | 20 |
| 直角に切断する | 21 |
| 傾斜切断する(+45°方向) | 23 |
| 傾斜切断する(-5°方向) | 25 |
| のこ刃の交換 | 27 |
| 別売部品の取付け方 | 29 |

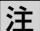
その他


| | |
|---------|-----|
| 保守・点検 | 32 |
| 故障診断 | 34 |
| ご修理のときは | 裏表紙 |

警告、 注意、 注 の意味について

 **警告** : 誤った取扱いをしたときに、使用者が死亡または重傷を負う可能性が想定される内容のご注意。

 **注意** : 誤った取扱いをしたときに、使用者が傷害を負う可能性が想定される内容および物的損害のみの発生が想定される内容のご注意。

 **注** : 製品のすえ付け、操作、メンテナンスに関する重要なご注意。

なお、 **注意** に記載した事項でも、状況によっては重大な結果に結び付く可能性があります。いずれも安全に関する重要な内容を記載していますので、必ず守ってください。

電動工具の安全上のご注意

- 火災、感電、けがなどの事故を未然に防ぐために、次に述べる「安全上のご注意」を必ず守ってください。
- 使用前に、この「安全上のご注意」すべてを良くお読みの上、指示に従って正しく使用してください。
- お読みになった後は、お使いになる方がいつでも見られる所に必ず保管してください。

警告

- ① **作業場は、いつもきれいに保ってください。**
ちらかった場所や作業台は、事故の原因になります。
- ② **作業場の周囲状況も考慮してください。**
 - 電動工具は、雨の中で使用したり、湿った、または、ぬれた場所で使用しないでください。
 - 作業場は十分に明るくしてください。
 - 可燃性の液体やガスのある所で使用しないでください。
- ③ **感電に注意してください。**
電動工具を使用中、身体を、アース（接地）されている物に接触させないようにしてください。
(例えば、パイプ、暖房器具、電子レンジ、冷蔵庫などの外枠)
- ④ **子供を近づけないでください。**
 - 作業員以外、電動工具やコードに触れさせないでください。
 - 作業員以外、作業場へ近づけないでください。
 - 安全に責任を負う人の監視または指示がない限り、補助を必要とする人が単独で使用しないでください。
- ⑤ **使用しない場合は、きちんと保管してください。**
乾燥した場所で、子供の手の届かない高い所または鍵のかかる所に保管してください。

警告

- ⑥ 無理して使用しないでください。
安全に能率良く作業するために、電動工具の能力に合った速さで作業してください。
- ⑦ 作業に合った電動工具を使用してください。
 - 小形の電動工具やアタッチメントは、大形の電動工具で行う作業には使用しないでください。
 - 指定された用途以外に使用しないでください。
- ⑧ きちんとした服装で作業してください。
 - だぶだぶの衣服やネックレスなどの装身具は、回転部に巻き込まれる恐れがあるので、着用しないでください。
 - 屋外で作業する場合には、ゴム手袋と滑り止めの付いた履物の使用をお勧めします。
 - 長い髪は、帽子やヘアカバーなどでおおってください。
- ⑨ 保護メガネを使用してください。
作業時は、保護メガネを使用してください。また、粉じんの多い作業では、防じんマスクを併用してください。
- ⑩ 防音保護具を着用してください。
騒音の大きい作業では、耳栓、イヤマフなどの防音保護具を着用してください。
- ⑪ コードを乱暴に扱わないでください。
 - コードを持って電動工具を運んだり、コードを引っ張ってコンセントから抜かないでください。
 - コードを熱、油、角のとがった所に近づけないでください。
- ⑫ 加工する物をしっかりと固定してください。
加工する物を固定するために、クランプや万力などを利用してください。
手で保持するより安全で、両手で電動工具を使用できます。
- ⑬ 無理な姿勢で作業をしないでください。
常に足元をしっかりとさせ、バランスを保つようにしてください。
- ⑭ 電動工具は、注意深く手入れをしてください。
 - 安全に能率良く作業していただくために、刃物類は常に手入れをし、良く切れる状態を保ってください。
 - 注油や付属品の交換は、取扱説明書に従ってください。
 - コードを点検し、損傷している場合は、修理をお買い求めの販売店に依頼してください。
 - 延長コードを使用する場合は、事前に点検し、損傷している場合には交換してください。
 - 握り部は、常に乾かしてきれいな状態を保ち、油やグリースが付かないようにしてください。

⚠ 警告

- ⑮ 次の場合は、電動工具のスイッチを切り、電源プラグをコンセントから抜いてください。
- 使用しない、または、修理・調整・点検する場合。
 - 付属品や別売部品を取付け、交換する場合。
 - その他、危険が予想される場合。
- ⑯ 調節キーやスパナなどは、必ず取りはずしてください。
電源を入れる前に、調節に用いたキーやスパナなどの工具類が取りはずしてあることを確認してください。
- ⑰ 不意な始動は避けてください。
- 電源につないだ状態で、スイッチに指を掛けて運ばないでください。
 - 電源プラグをコンセントにさし込む前に、スイッチが切れていることを確かめてください。
- ⑱ 屋外使用に合った延長コードを使用してください。
屋外で延長コードを使用する場合、キャブタイヤコードまたはキャブタイヤケーブルを使用してください。
- ⑲ 油断しないで十分注意して作業を行ってください。
- 電動工具を使用する場合は、取扱方法、作業の仕方、周りの状況など十分注意して慎重に作業してください。
 - 常識を働かせてください。
 - 疲れているときは、使用しないでください。
- ⑳ 損傷した部品がないか点検してください。
- 使用前に、保護カバーやその他の部品に損傷がないか十分点検し、正常に作動するか、また、所定機能を発揮するか確認してください。
 - 可動部分の位置調整および締付け状態、部品の破損、取付け状態、その他、運転に影響を及ぼすすべての箇所に異常がないか確認してください。
 - 損傷した保護カバー、その他の部品交換や修理は、取扱説明書の指示に従ってください。取扱説明書に指示されていない場合は、お買い求めの販売店に依頼してください。
 - スイッチが故障した場合は、お買い求めの販売店に修理を依頼してください。
 - スイッチで始動および停止操作のできない電動工具は、使用しないでください。
- ㉑ 指定の付属品やアタッチメントを使用してください。
この取扱説明書および弊社カタログに記載されている指定の付属品やアタッチメント以外の物を使用すると、事故やけがの原因になる恐れがあるので、使用しないでください。
- ㉒ 電動工具の修理は、専門店に依頼してください。
- この製品は、該当する安全規格に適合しているので改造しないでください。
 - 修理は、お買い求めの販売店に依頼してください。ご自身で修理すると、事故やけがの原因になります。

二重絶縁について

二重絶縁とは、電気が流れる部分と手に触れる外枠部品との間が、異なる二つの絶縁物で絶縁されている構造のことです。たとえ一つの絶縁物がこわれても、もう一つの絶縁物で保護されるため感電しにくい構造です。

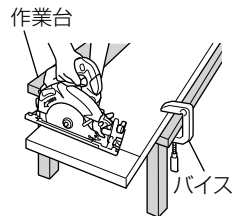
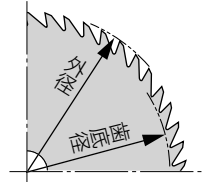
お求めの製品は二重絶縁構造であり、銘板に **回** マークで表示してあります。純正品以外の部品と交換したり、間違って組立てたりすると二重絶縁構造でなくなります。電気系統の修理や部品の交換はお買い求めの販売店に依頼してください。

本製品の使用上のご注意

先に電動工具として共通の注意事項を述べましたが、深切り電子丸のこぎとして、さらに次に述べる注意事項を守ってください。

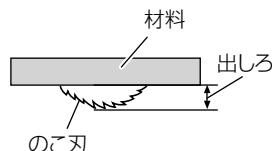
警告

- ① **使用電源は、銘板に表示してある電圧で使用してください。**
表示を超える電圧で使用すると、回転が異常に速くなり、けがの原因になります。
- ② **直流電源、昇圧器などのトランス類で使用しないでください。**
製品の損傷を生じるだけでなく、事故の原因になります。
- ③ **保護カバーは、絶対に固定しないでください。また、円滑に動くことを確認してください。**
のこ刃が露出していると、けがの原因になります。
- ④ **のこ刃は、銘板に表示してある範囲内ののこ刃を使用してください。また、歯底径が 118 mm 以下ののこ刃は使用しないでください。**
保護カバーのおおいが不完全となり、けがの原因になります。
- ⑤ **切り落とし寸前や切断中に、材料の重みでのこ刃が挟み込まないように、切断する部分に近い位置を支える台を設けてください。**
のこ刃が挟み込まれると、けがの原因になります。
- ⑥ **切断する材料は、安定性の良い台に置いてください。**
台が不安定であると、けがの原因になります。



警告

- ⑦ 材料の切り落とし側が大きいときは、切り落とし側にも安定性の良い台を設けてください。また、切り落とした材料がのこ刃と接触し、飛散するのを防止するために、台の高さは、のこ刃の出しろの3倍以上にしてください。



このような台がないと、けがの原因になります。

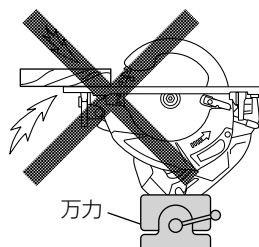
- ⑧ 使用中は、機体を確実に保持してください。
確実に保持していないと、機体が振れ、けがの原因になります。
- ⑨ 使用中は、のこ刃や回転部、切りくずの排出部へ手や顔などを近づけないでください。
けがの原因になります。
- ⑩ 切断途中で、のこ刃を回転させたまま機体を戻さないでください。
必ずスイッチを切り、回転が完全に止まってから機体を持ち上げるようにしてください。
回転させたまま機体を戻したり、持ち上げると、強い反発力が生じ、けがの原因になります。
- ⑪ 使用中、機体の調子が悪かったり、異常音、異常振動がするときは、直ちにスイッチを切って使用を中止し、お買い求めの販売店に点検・修理を依頼してください。
そのまま使用すると、けがの原因になります。
- ⑫ 誤って落としたり、ぶつけたときは、のこ刃や機体などに破損や亀裂、変形がないことを点検してください。
破損や亀裂、変形があると、けがの原因になります。

○騒音防止規制について

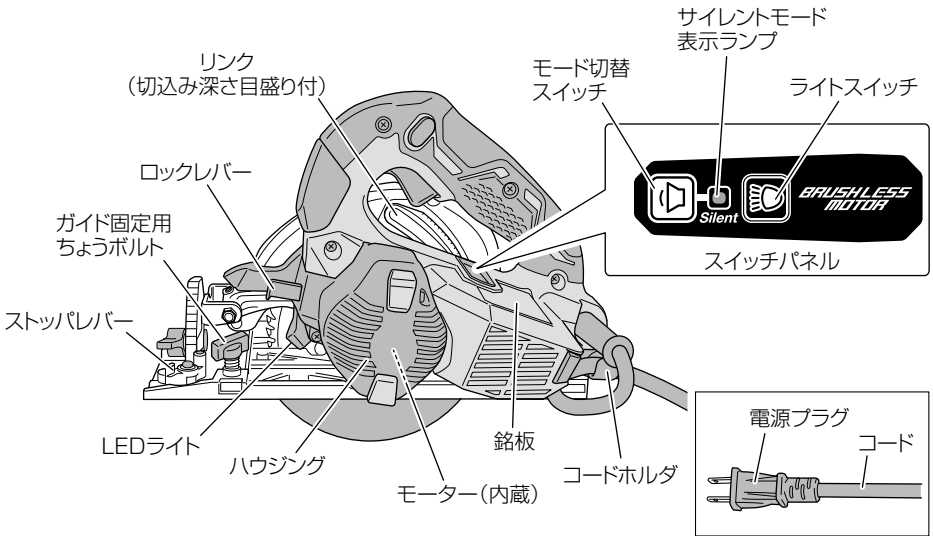
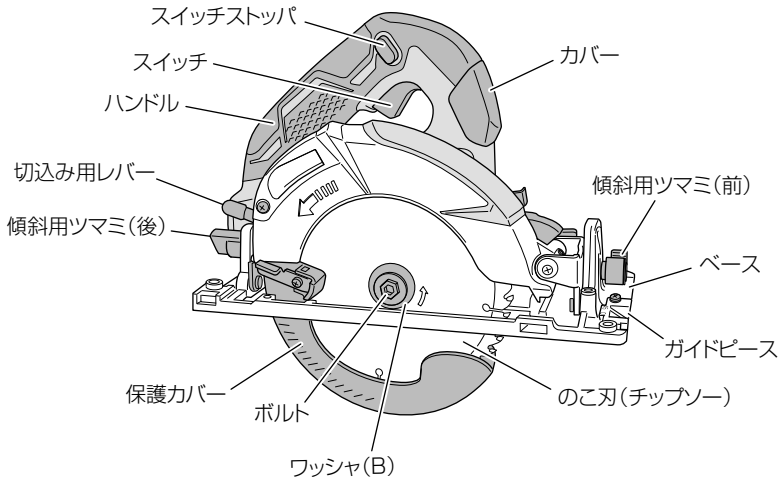
騒音に関しては、法令や各都道府県などの条例で定める規制があります。ご近所に迷惑をかけないよう、規制値以下でご使用になることが必要です。状況に応じ、しゃ音壁を設けて作業してください。

⚠注意

- ① 刃物類（のこ刃など）や付属品は、取扱説明書に従って確実に取付けてください。
確実でないと、はずれたりし、けがの原因になります。
- ② のこ刃にヒビ、割れなどの異常がないことを確認してから使用してください。
のこ刃が破損し、けがの原因になります。
- ③ 使用中は、軍手など巻き込まれる恐れがある手袋を着用しないでください。
回転部に巻き込まれ、けがの原因になります。
- ④ 作業前に、周囲の安全を確認してから空転させ、機体の振動やのこ刃の面振れなどの異常がないことを確認してください。
異常があると、思わぬ動きをして、けがの原因になります。
- ⑤ ブレーキが働くときの反発力に注意してください。
機体を落としたりし、けがの原因になります。
- ⑥ 切断する材料の下に障害物がないことを確認してください。
強い反発力が生じ、けがの原因になります。
- ⑦ 材料に釘などの異物が付いてないことを確認してください。
刃こぼれだけでなく、反発により思わぬけがの原因になります。
- ⑧ 切断しようとする材料の上に手を置いたり、コードを材料の上にのせたまま作業しないでください。
手を切ったり、コードを切断し、感電の恐れがあります。
- ⑨ 回転するのこ刃で、コードを切断しないよう注意してください。
感電の恐れがあります。
- ⑩ 機体を万力などで保持した使い方はしないでください。
不意の接触などで、けがの原因になります。
- ⑪ 高所作業のときは、下に人がいないことを確かめてください。また、コードを引っ掛けたりしないでください。
機体や材料などを落としたとき、事故の原因になります。
- ⑫ 回転させたまま、台や床などに放置しないでください。
けがの原因になります。
- ⑬ 用途以外の材料（金属など）は切断しないでください。
のこ刃が破損したり、反発により思わぬけがの原因になります。
- ⑭ スイッチパネルに強い衝撃を与えたり、破いたりしないでください。
- ⑮ 機体を作業台や床に置くときは、のこ刃の回転が完全に停止して、保護カバーで、のこ刃がおおわれていることを確認してください。
機体が自走して、けがの原因になります。



各部の名称



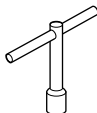
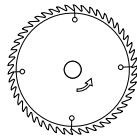
仕 様

| 形 名 | C 5MEYA |
|------------------------|--|
| 使 用 電 源 | 単相交流 50/60 Hz 共用 電圧 100 V |
| 最大切込み深さ 90°/45°/逆5° | 57 mm (90°)/38 mm (45°)/54 mm (逆5°) |
| の こ 刃 (チ ッ プ ソ ー) | 外径 147 mm × 穴径 20 mm (刃数 52 45) |
| 使用できるのこ刃 | 外径 145 ~ 147 mm × 穴径 20 mm |
| 無 負 荷 回 転 数 | 4,500 min ⁻¹ {回/分}(パワーモード時) 2,500 min ⁻¹ {回/分}(サイレントモード時) |
| 全 負 荷 電 流 | 12 A |
| 消 費 電 力 | 1,050 W |
| モ ー タ ー | ブラシレス |
| 寸 法 全長 × 高さ × 全幅 | 273 × 239 × 176 mm |
| 質量(コードを除く) | 2.5 kg |
| コ ー ド | 2心キャブタイヤケーブル 5 m |
| L E D ラ イ ト | 白色 LED |
| サイレントモード表示ランプ | 青色 LED |

付属のチップソーは黒鯨に変更されています。(チップソーメーカー品番：0037-6200)

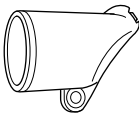
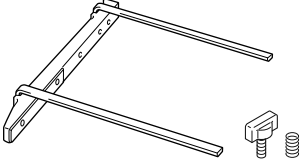
標準付属品

| 品 名 | 数 量 |
|-------------|-----|
| チップソー(本体装着) | 1 枚 |
| ボックススパナ | 1 個 |



別売部品 (別売部品は生産を打ち切る場合がありますので、ご了承ください)

詳しくは、お買い求めの販売店にお問い合わせください。

| | |
|--|--|
| <p>各種のこ刃 各種取りそろえております。 用途に応じてお選びください。</p>  | <p>ガイド ガイドバー 1本の丸のこ用ガイドです。 (P.29「ガイド」参照)</p>  |
| <p>ダクトアダプタ 切粉排出口に取付けて、集じん機に接続します。 (P.29「ダクトアダプタ」参照)</p>  | <p>ロングガイド ガイドバー前後2本のロングガイドです。 (P.30「ロングガイド」参照)</p>  |
| <p>フッ素プレート 材料との摩擦が少なく、なめらかな切断を可能にします。 (P.31「フッ素プレート」参照)</p>  | <p>フック 単管 (φ48) や木材などにつり下げるときに便利です。 (P.31「フック」参照)</p>  |

ご使用前の準備

●作業場は整頓をし、明るくしてお使いください

●漏電しゃ断器の設置

本製品は二重絶縁構造ですので、法律により漏電しゃ断器の設置は免除されていますが、万一の感電防止のため、漏電しゃ断器が設置されている電源に接続することをお勧めします。

●延長コードを使う場合

電気が流れるのに十分な太さの、できるだけ短いコードをご使用ください。

右表は使用できるコードの太さと、最大の長さです。

これ以上長いコードを使用すると、電流が十分流れず製品の能率が落ち、故障の原因になります。

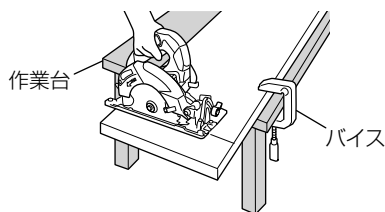
⚠ 警告

延長コードは損傷のない物を用意してください。

| コードの太さ (mm ²) (導体公称断面積) | 最大の長さ (m) |
|--|-----------|
| 1.25 | 10 |
| 2 | 15 |
| 3.5 | 30 |

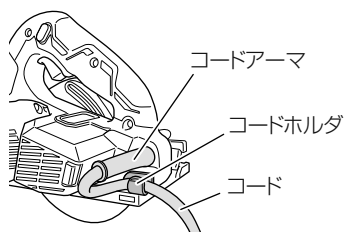
●作業台 (木製) を用意します

- この刃が材料の下面より出ますので、作業台の上に置いて材料を切断します。
- 材料の切り残し側を、しっかり押さえてください。
- バイスで固定するなどしてしっかり押さえれば、両手で作業することができます。



●コードホルダを使う場合

コードホルダを使用し、図のようにコードを機体の後側に出すことができます。作業により、コードが邪魔になる場合はコードを引っ掛けて、コードの向きを変えてください。



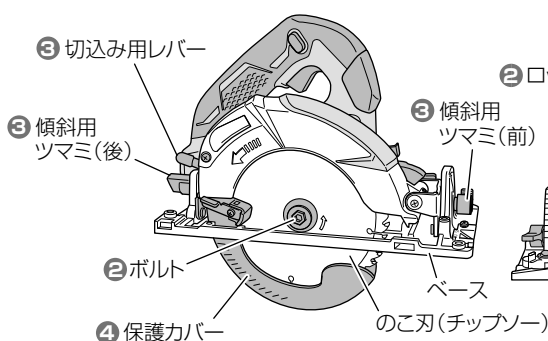
ご使用前の点検

⚠ 警告

- 使用前に次のことを確認してください。手順①～⑤については、電源プラグをコンセントにさし込む前に確認してください。
- のこ刃の締付けボルト、切込み用レバー、傾斜用ツマミ（前）・（後）が十分に締まっていることを確認してください。
ゆるんでいると、けがの原因になります。

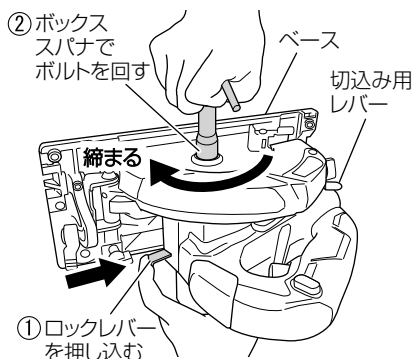
1 スイッチが切れていることを確かめる

- 本製品は、スイッチが入っている状態で電源プラグをコンセントにさし込んでも起動しない構造となっておりますが、万一の事故防止のためスイッチが切れていることを確認してください。
- スイッチを引き、スイッチストッパがはずれていることを確認してください。（P.17「スイッチの操作について」参照）

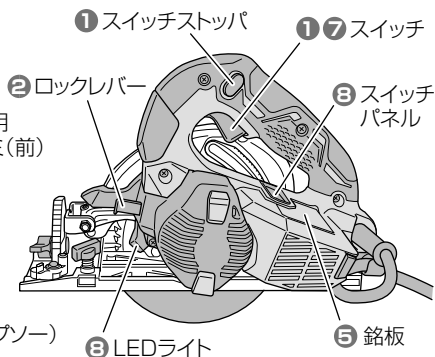


2 のこ刃の締付けを確かめる

- ロックレバーを押し込みながら、標準付属のボックススパナでボルトを時計方向に回すと、のこ刃の回転が止まる位置があります。その状態のまま締付けます。
- ボックススパナでボルトを締付ける際、ベースが邪魔になるときは切込み用レバーをゆるめベースを動かし切込み深さを浅くしてください。

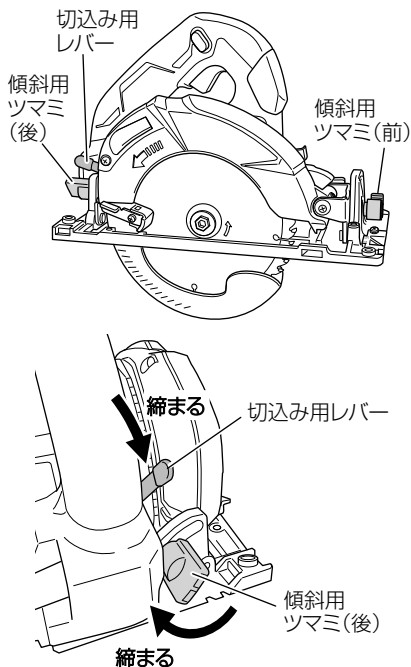


注 のこ刃を締付けた後、ロックレバーが元の位置に戻っていることを確認してください。



注 ①スイッチストッパや②ロックレバーが元の位置に戻らない場合、④保護カバーが円滑に動かない場合、⑦ブレーキが正常に作動しない場合は、直ちに使用を中止し、お買い求めの販売店に修理を依頼してください。

3 傾斜用ツマミ(前)・(後)、切込み用レバーの締付けを確かめる

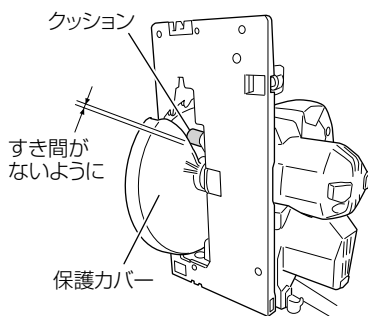


警告

保護カバーは、絶対に固定しないでください。
のこ刃が露出していると、けがの原因になります。

4 保護カバーの動きを確かめる

- 保護カバーは、のこ刃が体に触れることを防ぎます。
必ずのこ刃をおおうように、円滑に動くことを確認してください。
- ベース面を垂直に立てたとき、保護カバーとクッションにすき間がないことを確認してください。



5 電源を確かめる

必ず銘板に表示してある電源でご使用ください。表示を超える電圧で使用するとモーターの回転が異常に速くなり、機体が破壊する恐れがあります。また、直流電源、昇圧器などのトランス類で使用しないでください。製品の損傷を生じるだけでなく、事故の原因になります。

6 コンセントを確かめる

コンセントがガタついたり、電源プラグが抜けるようだと修理が必要です。

そのまま使用すると危険です。電気工事店にご相談ください。

⚠ 注意

ブレーキが働くときの反発力に注意してください。

7 ブレーキがかかることを確かめる

本製品はスイッチを切ると同時に、のこ刃の回転にブレーキがかかる構造になっています。

使用前に、ブレーキがかかることを確認してください。

8 ライトの点灯を確かめる

• スイッチパネルのライトスイッチを押すと点灯し、再度押すと消灯します。

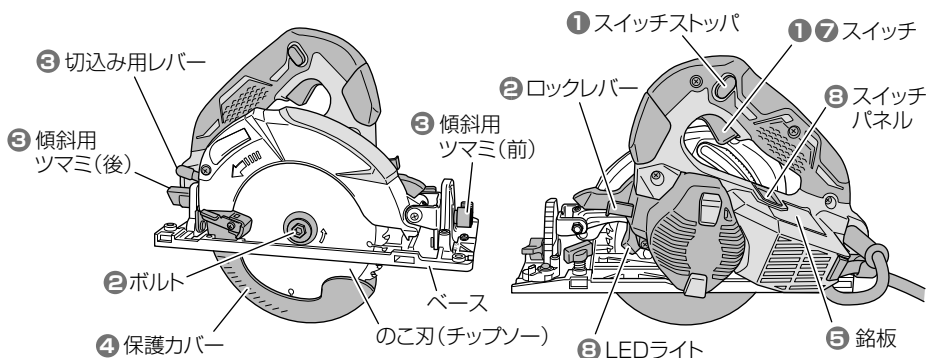
• ライトは、刃先の左右両側を照射します。



ライトスイッチ

注 • ブレーキが正常に作動しない場合は、直ちに使用を中止し、お買い求めの販売店に修理を依頼してください。

• 溶接機のすぐ近くで作業すると回転が不安定になることがありますので、溶接機のすぐ近くでは使用しないでください。



各種調整方法について

⚠ 警告

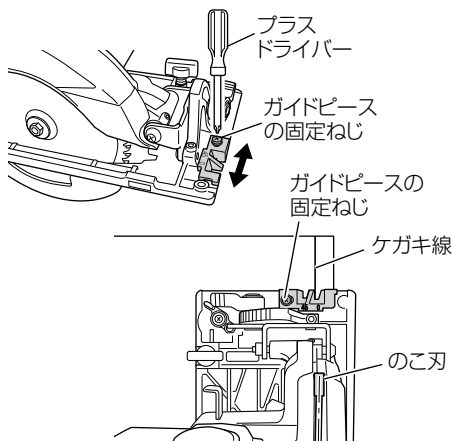
調整の際は万一の事故を防止するため、必ずスイッチを切り、電源プラグをコンセントから抜いてください。

● ガイドピースの微調整

ガイドピースの取付け位置を微調整できます。

工場出荷の際には、ガイドピース切欠部の直線部分をのこ刃の刃部側面に合わせられています。取付け位置が狂った場合は、ガイドピースの固定ねじをゆるめ、位置を調整してください。

お手持ちのプラスドライバーで固定ねじをゆるめ、ガイドピースを左右に動かし位置を調整してください。



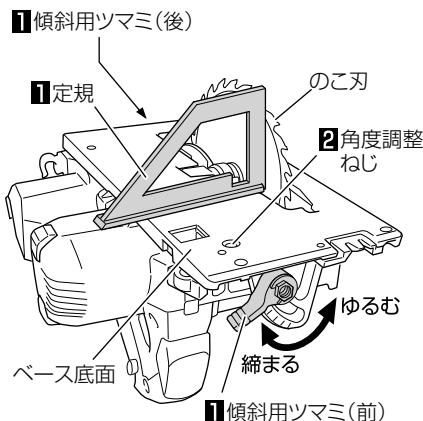
● 直角度の微調整

直角度（ベースとのこ刃の角度）を微調整できます。

工場出荷の際に調整してありますが、角度が狂った場合は次のように調整してください。

1 傾斜用ツマミ(前)・(後)をゆるめ、ベース底面とのこ刃に定規を当てて直角を出し、傾斜用ツマミ(前)を軽く締めます。

2 角度調整ねじの先端がベースの金属製部品に当たるまで、お手持ちの六角棒スパナ(2.5 mm)で角度調整ねじを回し、傾斜用ツマミ(前)・(後)をしっかりと締付けます。



● 切込み深さの調整

切断する材料の厚みに応じて、切込み深さを調整できます。

リンクおよび保護カバーには、のこ刃外径 147 mm 用のリンクの目盛りが付いています。目盛り線は 3 mm (1 分) 刻みです。

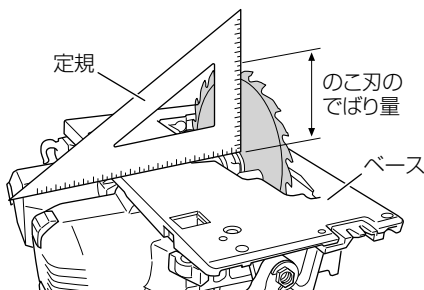
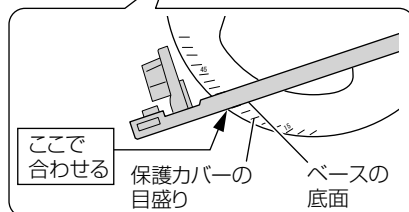
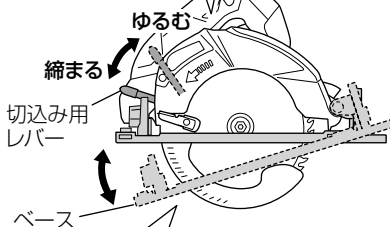
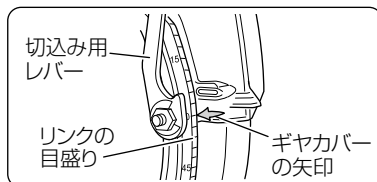
ベースとのこ刃が直角のときは、この目盛りを目安に切込み深さが調整できます。

目盛り線は目安のため、正確に調整するときは、のこ刃のでばり量を測定してください。

注 リンクおよび保護カバーに付いている目盛り線は、傾斜切断のときは使用できません。
切込み深さを調整するときは、のこ刃のでばり量を実測してください。

1 切込み用レバーをゆるめ、ベースを上下させて調整し、切込み用レバーを締付けてベースを固定します。

2 ギヤカバーの矢印に目盛りを合わせてください。
または、ベースの底面と保護カバーの目盛りを合わせてください。



● 平行度の微調整

ベース側面とこの刃の平行度を平行度調整ねじで微調整できます。
工場出荷の際に調整してありますが、平行度が狂った場合は次のように調整してください。

注 切込み深さを調整後、平行度の調整を行ってください。

(P.15「切込み深さの調整」参照)

平行度調整後、切込み深さの調整を行うと、平行度が若干狂う場合があります。

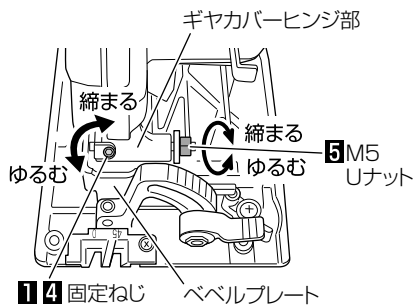
1 ギヤカバーヒンジ部の固定ねじをお手持ちの六角棒スパナ(2.5 mm)でゆるめます。

2 保護カバーをソーカバーの中に引き込み、この刃のベース後方側に木片を当て、ベース側面位置に目印を付けます。

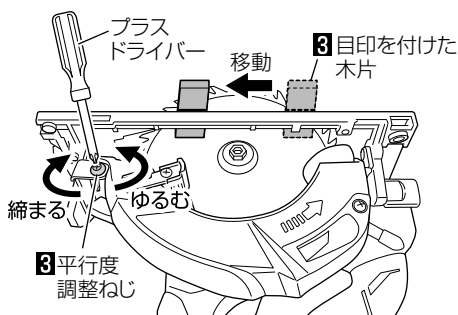
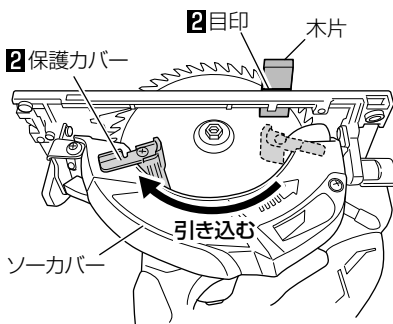
3 目印を付けた木片をベース前方側に移動し、平行度調整ねじをお手持ちのプラスドライバーで回して目印がベース側面に合うようにします。

4 調整後、固定ねじをしっかり締付けます。

5 平行度調整後、ギヤカバーヒンジ部にガタがある場合は、M5Uナットを締付けてください。
締付けすぎると、ベベルプレートが変形してしまうので注意してください。



1 4 固定ねじ ベベルプレート



3 平行度調整ねじ

各種操作方法について

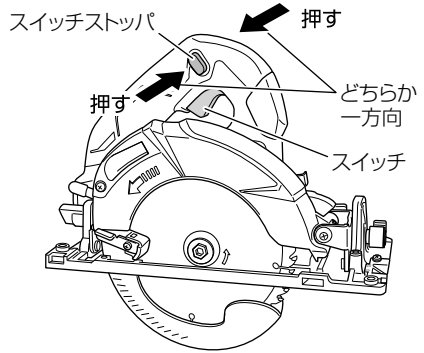
●スイッチの操作について

スイッチを引きながらスイッチストッパを矢印側に押すと、ON 状態をキープできます。

スイッチが入った後は、スイッチをはなしても、のこ刃は回転を続けます。

再度スイッチを引いて戻すと、のこ刃の回転にブレーキがかかり停止します。

注 本製品は、スイッチが入っている状態で、電源プラグをコンセントにさし込んでも起動しない構造となっています。このときは、再度スイッチを引き直すと起動します。



●モード切替機能について

モード切替スイッチを押すごとに、作業モードが替わります。

サイレントモード時は、サイレントモード表示ランプが点灯します。

サイレントモードでは、モーターの最高回転数を低くすることで、騒音を抑え効率の良い作業ができます。

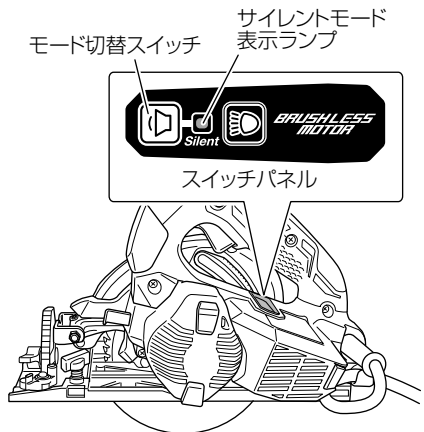
サイレントモードで作業していても、負荷が大きくなるとパワーモードに自動的に替わります。

また、負荷が小さくなるとサイレントモードに自動的に戻ります。

パワーモードでは、負荷が変化してもモードは自動的に替わりません。

注 スイッチの入/切、電源プラグの抜き/さしをしても、設定したモードは維持されます。

| モード | 無負荷回転数 |
|-------|-----------------------------------|
| パワー | 4,500 min ⁻¹ { 回 / 分 } |
| サイレント | 2,500 min ⁻¹ { 回 / 分 } |

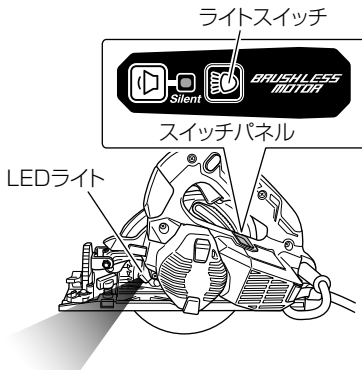


●LEDライトの使い方

スイッチパネルのライトスイッチを押すとLEDライトが点灯します。

LEDライトが点灯した状態で電源プラグをコンセントから抜くと消灯しますが、再度電源プラグをコンセントにさし込むと、同時にLEDライトが点灯します。

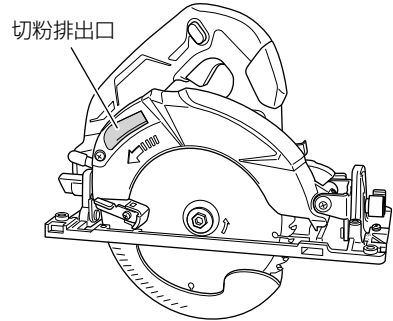
注 ライトのレンズ部に付着したごみは、柔らかい布などでふき取り、傷が付かないように注意してください。



●切粉の排出について

切断された材料の切粉は、切粉排出口から出されますが、材料の種類・切断方法等により、まれに切粉が詰まることがあります。

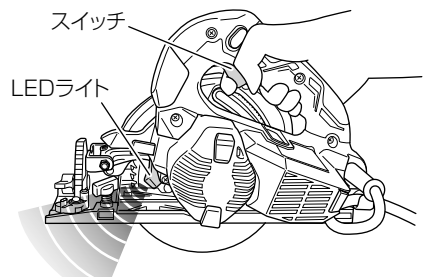
その際は、のこ刃をはずし、切粉排出口から空気を強く吹き付けるか、または、柔らかい針金等で詰まった切粉を取り除いてください。(P.27「のこ刃の交換」参照)



LEDライトの警告シグナルについて

本製品は、機体およびコントローラを保護する機能が付いており、作業中に各保護機能が作動すると、スイッチを引いている間とスイッチをはなしてから約3秒間、LEDライトが以下のように点滅してお知らせします。

各保護機能が作動したときは、直ちにスイッチから指をはなし、対処方法に従ってください。



| 保護機能 | LEDライトの表示 | 対処方法 |
|-------|----------------------------------|------------------------|
| 過負荷保護 | 0.1秒点灯/0.1秒消灯(早い点滅) | 大きな負荷となった原因を取り除いてください。 |
| 温度保護 | 0.5秒点灯/0.5秒消灯(遅い点滅) ■ ■ ■ ■ ■ | 機体を十分に冷却してください。 |

キックバックについて

キックバックとは

回転中ののこ刃に、急激に大きな負荷がかかり、回転数が急速に低下したとき、反発によって材料もしくは機体が作業者側にはじき飛ばされる現象です。

キックバックを発生させる原因

キックバックを発生させる原因としては

- ① 材料によるのこ刃の挟み込み
- ② 曲線切りなど、機体をこじる作業
- ③ 材料にのこ刃の刃先を当てた状態での起動

ほかにも、劣化したのこ刃の使用やかたい未乾燥材の切断、過度に深い切込み設定、過大な押し付けなど、複合的な原因があります。

キックバックを避けるには

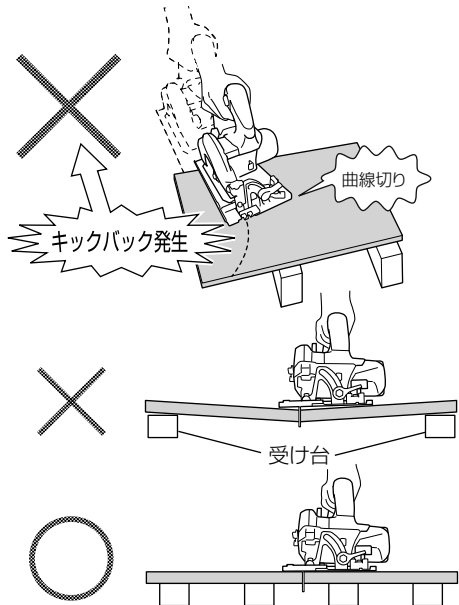
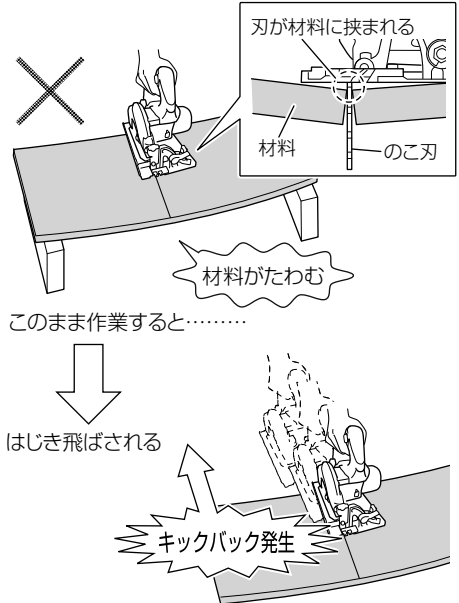
材料によるのこ刃の挟み込みは、キックバックが発生する最大の原因です。

材料の設置方法を注意することで、のこ刃の挟み込みを少なくすることができます。

材料の下に受け台を適切に設置します。

切断する材料が長い場合、端部に近い所に受け台を設置すると、切断中に材料がたわんで、のこ刃を挟み込みます。

切断する部分に近い位置に受け台を設置するか、切り落とし側にも同じ高さの受け台を設置してください。



キックバック軽減システムについて

本製品は、モーターの回転数の変化を監視し、のこ刃の挟み込み等により、モーターの回転速度が急速に低下したとき、瞬時にモーターを停止することで、キックバックの動きを軽減する「キックバック軽減システム」が搭載されています。

キックバック軽減システムが作動したら…

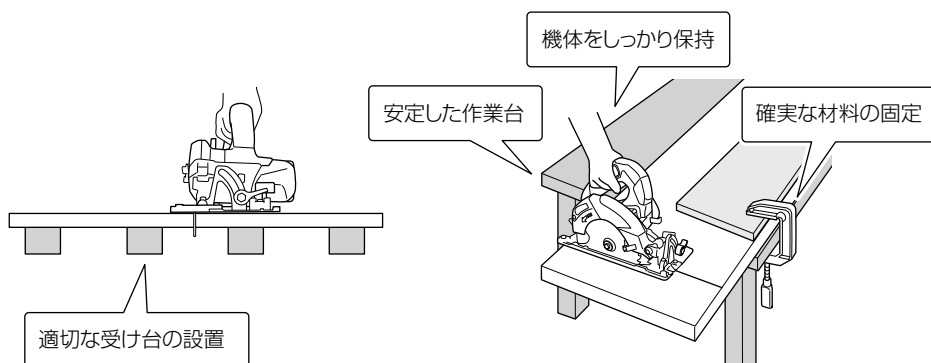
キックバック軽減システムが作動してモーターが停止したときは、

- ① 直ちに機体のスイッチを切る
- ② のこ刃にかかった負荷の原因を確認する
- ③ 過負荷となった原因を取り除く
- ④ 再度スイッチを入れる
- ⑤ 切断を再開する

注意していただきたいこと

「キックバック軽減システム」は、作業時の状況・条件等により作動しない、あるいは性能を十分に発揮できない場合があります。

作業時は、確実な材料の設置・固定および機体の保持を行ってください。

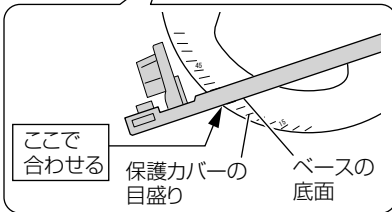
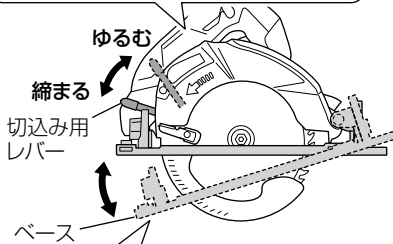
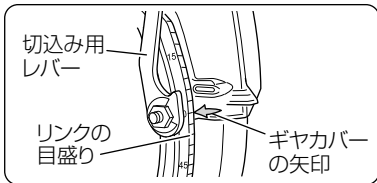


直角に切断する

1

切断する材料の厚みに応じて切込み深さを調整する

- 切込み用レバーをゆるめ、ベースを上下させて調整し、切込み用レバーを締付けてベースを固定します。
- リンクおよび保護カバーには、のこ刃外径 147 mm 用のリンクの目盛りが付いています。目盛り線は 3 mm (1 分) 刻みです。
- ギヤカバーの矢印に目盛りを合わせてください。または、ベースの底面と保護カバーの目盛りを合わせてください。



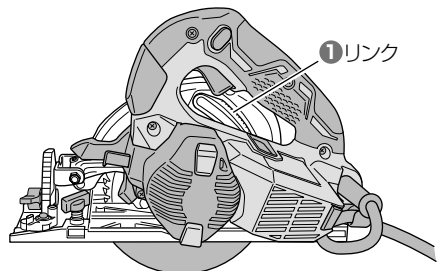
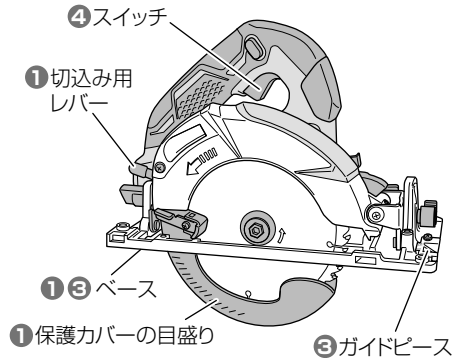
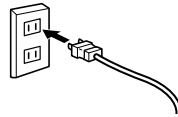
注 目盛り線は目安のため、正確に調整するときはこの刃を測定してください。

⚠ 警告

- 万一の事故を防止するため、①はスイッチを切り、電源プラグをコンセントから抜いて調整してください。
- 切込み深さを調整した後、ベースがしっかり固定されていることを確認してください。ベースがしっかり固定されていないと、けがの原因になります。

2

電源プラグをコンセントにさし込む



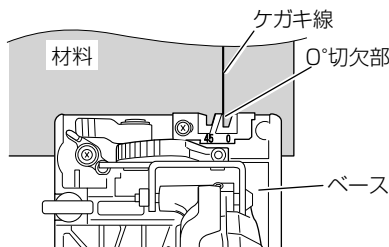
警告

- 作業中断時や作業後は、必ずスイッチを切り、電源プラグをコンセントから抜いてください。
- 運搬時にはスイッチから指をはなしてください。
不用意にモーターが起動し、思わぬ事故をおこすことがあります。
- 切断中に機体をこじったり、強く押しすぎないでください。機体をまっすぐにゆっくり進めてください。
反発力を受け、けがの原因になります。また、のこ刃の寿命を短くします。
- のこ刃を上向き、横向きにした使い方は絶対にしないでください。
けがの原因になります。

- 注**
- 切断を始める前に、のこ刃の回転が最高速になるようにしてください。
 - ロックレバー(P.7の図参照)は、のこ刃軸を固定します。
モーター運転中は絶対に押さないでください。
 - 材料からベース底面が浮き上がった状態で切断しないでください。
モーターがロックする場合があります。
 - のこ刃のロック等により切断を途中で中断したときは、スイッチを切り必ず最初の切断位置まで機体を戻してから、再度スイッチを入れ切断を始めてください。
 - 連続運転等で機体の温度が上がると、制御部の保護機能によりモーターが停止する場合があります。
このときは、機体をしばらく休ませてください。再びご使用になれます。

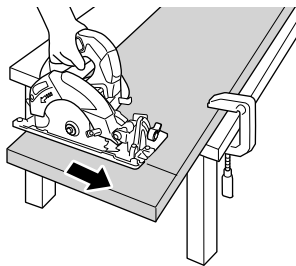
3 ケガキ線に合わせる

材料の上に機体(ベース)をのせ、ケガキ線にガイドピースの0°切欠部を目安に合わせます。



4 スwitchを入れ、ゆっくり前方に進める

- のこ刃が材料に触れない状態でスイッチを入れ、そのまま機体をゆっくり前方に進め、切り終わるまでこの状態を保つようにします。
- ひき肌をきれいにするには、一定の速さでまっすぐに進めてください。



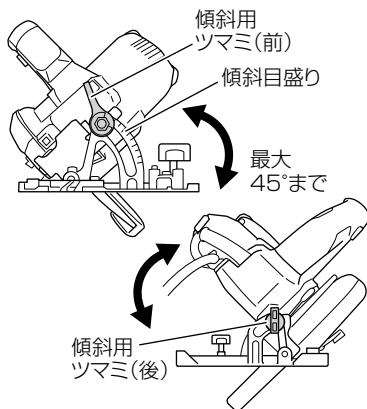
傾斜切断する (+45° 方向)

警告

- 万一の事故を防止するため、①～②はスイッチを切り、電源プラグをコンセントから抜いて調整してください。
- 調整後、斜用ツマミ(前)・(後)、および切込み用レバーを十分に締付けてください。
ゆるんでしまうと、けがの原因になります。

1 傾斜角度を調整する

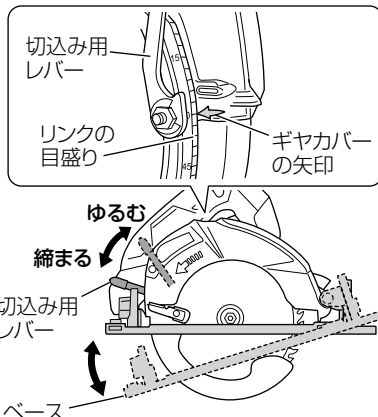
- 傾斜用ツマミ(前)・(後)をゆるめ、傾斜角度を調整します。
のこ刃をベースに対して、最大45°まで傾けることができます。



- 傾斜用ツマミ(前)締付け部に5°刻みの傾斜目盛りが付いています。正確な角度で切断したい場合は、ベースとのこ刃の角度を定規で測定してください。

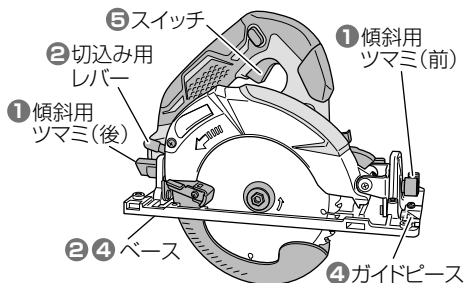
2 切断する材料の厚みに応じて切込み深さを調整する

切込み用レバーをゆるめ、ベースを上下させて調整し、切込み用レバーを締付けてベースを固定します。



- 注** リンクおよび保護カバーに付いている目盛り線は、傾斜切断のときは使用できません。
切込み深さを調整するときは、のこ刃の切込み深さを実測してください。

3 電源プラグをコンセントにさし込む



警告

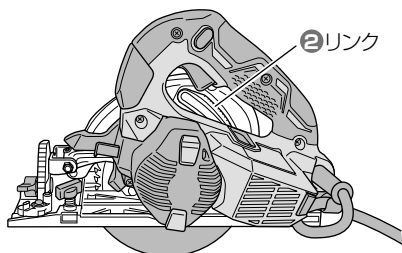
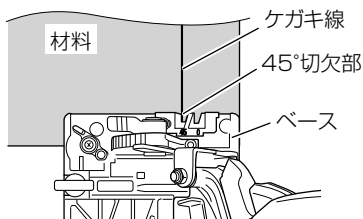
- 作業中断時や作業後は、必ずスイッチを切り、電源プラグをコンセントから抜いてください。
- 運搬時にはスイッチから指をはなしてください。
不用意にモーターが起動し、思わぬ事故をおこすことがあります。
- 切断中に機体をこじったり、強く押しすぎないでください。機体をまっすぐにゆっくり進めてください。
反発力を受け、けがの原因になります。また、この刃の寿命を短くします。
- この刃を上向き、横向きにした使い方は絶対にしないでください。
けがの原因になります。

- 注**
- 切断を始める前に、この刃の回転が最高速になるようにしてください。
 - ロックレバー(P.7の図参照)は、この刃軸を固定します。
モーター運転中は絶対に押さないでください。
 - 材料からベース底面が浮き上がった状態で切断しないでください。
モーターがロックする場合があります。
 - この刃のロック等により切断を途中で中断したときは、スイッチを切り必ず最初の切断位置まで機体を戻してから、再度スイッチを入れ切断を始めてください。
 - 連続運転等で機体の温度が上がると、制御部の保護機能によりモーターが停止する場合があります。
このときは、機体をしばらく休ませてください。再びご使用になれます。

4 ケガキ線に合わせる

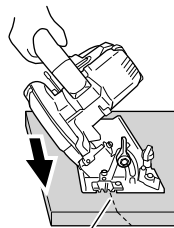
45° 傾斜するとき、材料の上に機体(ベース)をのせ、ケガキ線にガイドピースの45°切欠部を目安に合わせます。

(45°傾斜のとき)



5 スイッチを入れ、ゆっくり前方に進める

- この刃が材料に触れない状態でスイッチを入れ、そのまま機体をゆっくり前方に進め、切り終わるまでこの状態を保つようにします。
- ひき肌をきれいにするには、一定の速さでまっすぐに進めてください。



切断位置(45°の場合)

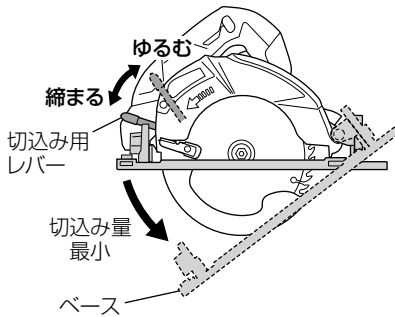
傾斜切断する (-5° 方向)

⚠ 警告

- 万一の事故を防止するため、①～④はスイッチを切り、電源プラグをコンセントから抜いた状態で調整してください。
- 調整後、傾斜用ツマミ（前）・（後）および、切込み用レバーを十分に締付けてください。
ゆるんでいると、けがの原因になります。

1 切込みを浅くする

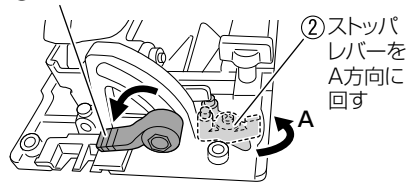
切込み用レバーをゆるめ、のこ刃の切込み量を最小にします。



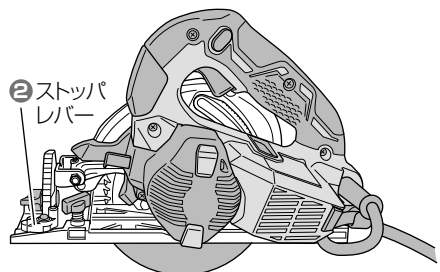
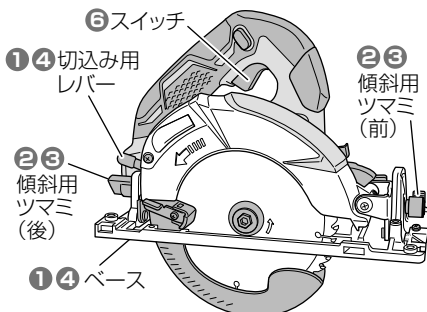
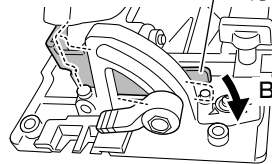
2 機体を傾斜させる

傾斜用ツマミ（前）・（後）をゆるめ、ストップレバーを矢印A方向に回しながら、機体を矢印B方向に傾斜させます。

① 傾斜用ツマミ(前)をゆるめる



③ ベベルプレートをB方向に傾斜させる



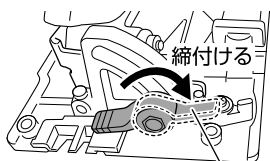
警告

- 作業中断時や作業後は、必ずスイッチを切り、電源プラグをコンセントから抜いてください。
- 運搬時にはスイッチから指をはなしてください。
不用意にモーターが起動し、思わぬ事故をおこすことがあります。
- 切断中に機体をこじったり、強く押しすぎないでください。機体をまっすぐにゆっくり進めてください。
反発力を受け、けがの原因になります。また、のこ刃の寿命を短くします。
- のこ刃を上向き、横向きにした使用方は絶対にしないでください。
けがの原因になります。

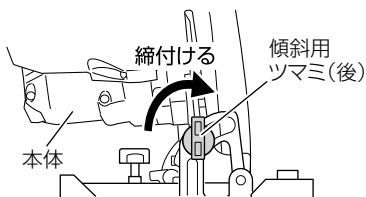
- 注**
- 切断を始める前に、のこ刃の回転が最高速になるようにしてください。
 - ロックレバー(P.7の図参照)は、のこ刃軸を固定します
モーター運転中は絶対に押さないでください。
 - 材料からベース底面が浮き上がった状態で切断しないでください。
モーターがロックする場合があります。
 - のこ刃のロック等により切断を途中で中断したときは、スイッチを切り必ず最初の切断位置まで機体を戻してから、再度スイッチを入れ切断を始めてください。
 - 連続運転等で機体の温度が上がると、制御部の保護機能によりモーターが停止する場合があります。
このときは、機体をしばらく休ませてください。再びご使用になれます。

3 傾斜用ツマミ(前)・(後)を締付ける

機体傾斜後、傾斜用ツマミ(前)・(後)をしっかり締付けます。



傾斜用ツマミ(前)



4 切断する材料の厚みに応じて切込み深さを調整する

- 注**
- リンクおよび保護カバーに付いている目盛り線は、傾斜切断のときは使用できません。
切込み深さを調整するときは、のこ刃の切込み深さを実測してください。

5 電源プラグをコンセントにさし込む

6 スイッチを入れ、ゆっくり前方に進める

のこ刃の交換

警告

- のこ刃を交換するときは、必ずスイッチを切り、電源プラグをコンセントから抜いてください。思わぬ事故の原因になります。
- のこ刃の交換は、安定した台や床の上で行ってください。
- ボルトの着脱は、標準付属のボックススパナで作業してください。
標準付属以外の工具を使用すると、締めすぎや締付け不足になり、けがの原因になります。

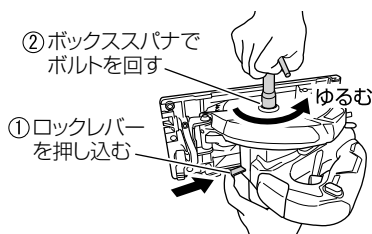
1 切込み用レバーをゆるめ、切込み深さを大きくする

P.15「切込み深さの調整」を参照してください。

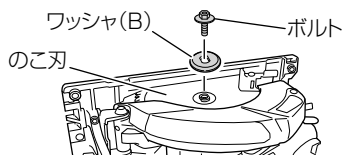
2 のこ刃軸を固定する

ロックレバーを押し込みながら、標準付属のボックススパナで、ボルトを反時計方向に回すと、のこ刃の回転が止まる位置があります。

この状態でのこ刃軸が固定されます。

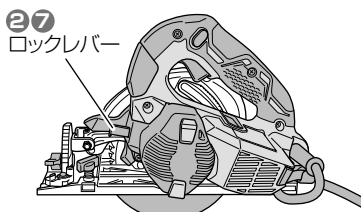
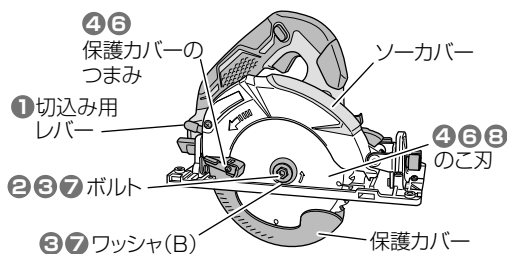


3 ボックススパナを反時計方向に回し、ボルトとワッシャ (B) をはずす



4 のこ刃を取りはずす

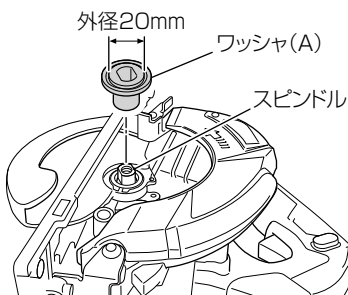
保護カバーのつまみを持って、保護カバーをソーカバーの中に引き込み、のこ刃を取りはずします。



注 この刃の取付け前にソーカバー内側やスピンドル、ワッシャ(A)、ワッシャ(B)に付いている切りくずを良くふき取ってください。

5 ワッシャ(A)の穴形状をスピンドルの形状に合わせてさし込む

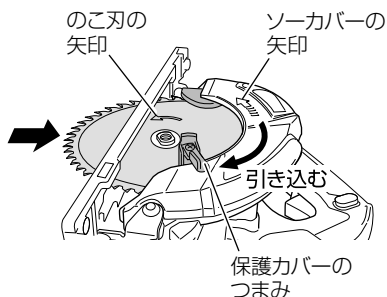
ワッシャ(A)は、穴径20mmのこの刃だけが取付けできるようになっています。



注 切断トイシは使用できません。

6 この刃を取付ける

保護カバーのつまみを持って、保護カバーをソーカバーの中に引き込み、この刃の矢印がソーカバーの矢印方向と一致するようにこの刃を取付けます。

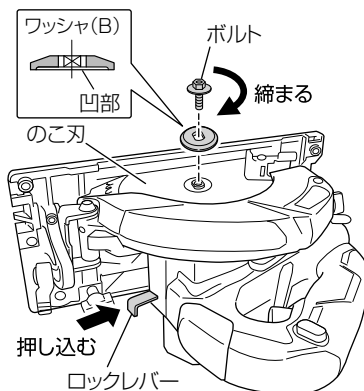


注 ワッシャ(A)、ワッシャ(B)は必ず機体に取付けてある物を使用してください。

7 この刃を固定する

ワッシャ(B)の凹部をこの刃側にして取付け、ロックレバーを押し込みのこの刃軸を固定して、標準付属のボックススパナで、ボルトを時計方向に十分に締付けます。

(P.11の②参照)



8 この刃の取付けを確認する

ロックレバーを押さない状態で、ボックススパナでボルトを締まる方向に回すと、この刃が回転します。ガタつきやブレがなく、円滑に回転することを確認してください。

注 この刃を締付けた後、ロックレバーが元の位置に戻っていることを確認してください。

別売部品の取付け方

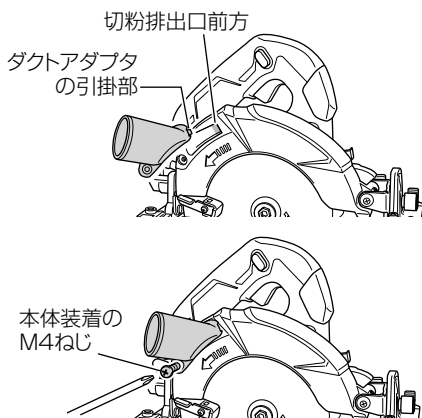
●ダクトアダプタ

集じん機と接続する際、切粉排出口にダクトアダプタを取付けて使用します。

集じん機に接続する際、集じん機側の内径 25 mm のホースが接続できます。

その他のホースサイズの場合は、別売部品のホースアダプタが必要ですのでお買い求めの販売店にお問い合わせください。

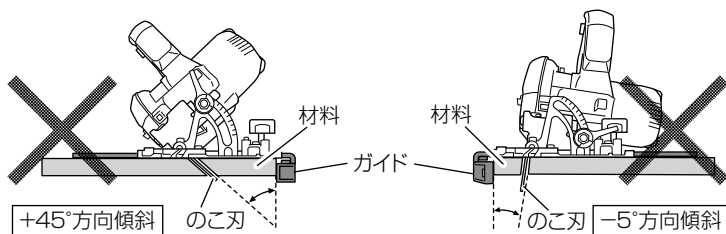
- ① ダクトアダプタの引掛部をソーカバーの切粉排出口前方にさし込みます。
- ② 本体装着の M4 ねじで、ダクトアダプタを締付けて固定します。



⚠警告

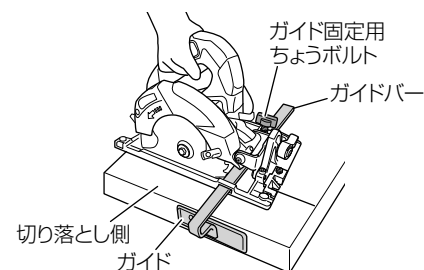
ガイドを使用する際、のこ刃とガイドの間に切り落とした材料が挟まるような傾斜切断はしないでください。

思わぬけがの原因になります。



●ガイド

- ① ガイドバーを、ベース側面(切り落とし側)前方の穴に通します。
- ② ガイドを左右に動かして切断位置を調整し、ガイド固定用ちょうボルトを締付け、ガイドバーをしっかりと固定します。

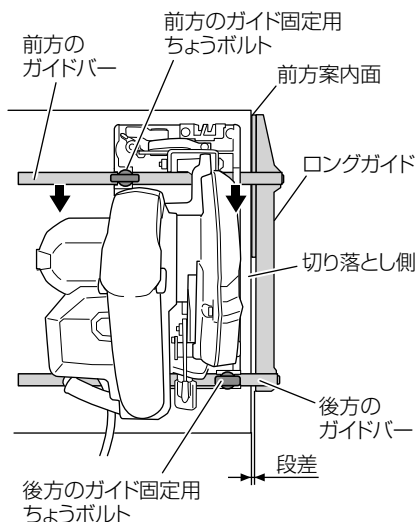


● ロングガイド

通常のガイドより材料の端面に対して、より安定した平行度で切断することができます。ロングガイドを使用する際、ガイド固定用ちょうボルトは前後2か所使用します。後方のガイド固定用ちょうボルトは、ロングガイドに付属の物を使用してください。

通常の見付け

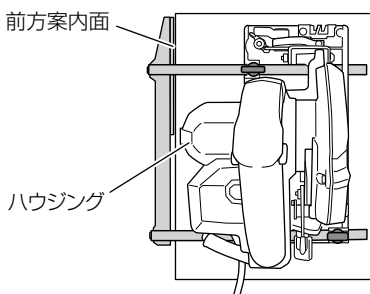
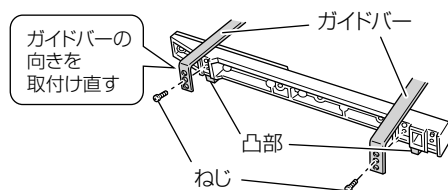
- ① 前後のガイドバーをベース側面（切り落とし側）の穴に通し、ロングガイドを左右に動かして切断位置を調整します。
- ② 前方のガイドバーを矢印側に押し付けながら、最初に前方のガイド固定用ちょうボルトを締付け、次に後方のガイド固定用ちょうボルトを締付け、ガイドバーをしっかりと固定します。
- ③ ロングガイドの前案内面を材料に沿わせて切断します。のこ刃の挟み込み防止のため、ロングガイドの案内面後方に段差を設けてあります。



ハウジング側への見付け

前後ガイドバー（2本）を取付け直してご使用ください。

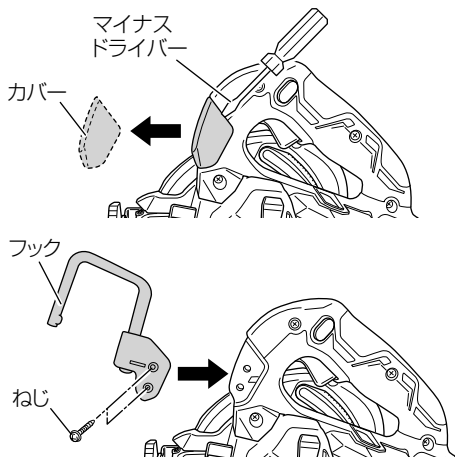
- ① ロングガイドのねじ（2本）を取りはずします。
- ② ロングガイドの凸部が下にくるようにガイドバー（2本）を取付け直します。これにより、前案内面が前側になります。



●フック

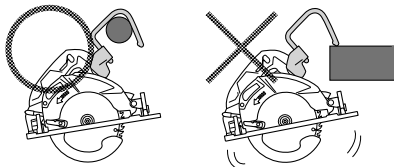
マイナスドライバーをすき間にさし込んで、ハンドルからカバーをはずします。

ハンドルをフックに付属のねじでしっかり固定します。



⚠注意

- 電源プラグをさしたまま、フックを使用しないでください。
- ベルトやズボンなど人体へのつり下げはしないでください。
- 高所ではフックを使用しないでください。
- つり下げた状態で機体を引いたりしないでください。
- フックは確実に掛けてください。

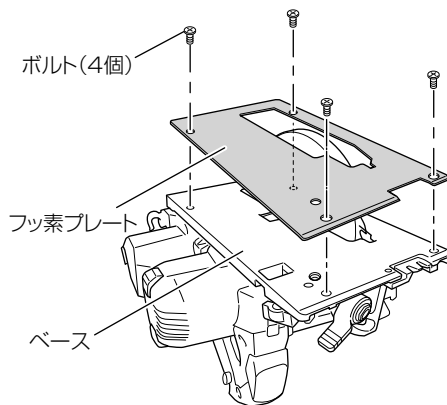


●フッ素プレート

ベースにボルトでしっかり固定します。

注 ●最大切込み深さが 2.5 mm 浅くなります。

- 木材以外を切断すると、フッ素コートがはがれ、ベースの滑りが悪くなります。
- フッ素コーティングされたベース面は、滑りが良いためモーター部に無理がかかりやすくなっています。機体を強く押しすぎないでください。



保守・点検

⚠ 警告

- 点検・お手入れの際は、必ずスイッチを切り、電源プラグをコンセントから抜いてください。
- エアガンなどを用いて風穴や保護カバーなどに空気を吹き込む際には、保護メガネと防じんマスクを使用してください。
排出された切粉等を吸い込んだり、目に入る可能性があります。

●機体の点検

各部品の取付けに、ガタつきやゆるみがないか定期的に点検してください。
ゆるんだまま使用すると、けがなど事故の原因になります。
異常がある場合は、お買い求めの販売店に相談してください。

●のこ刃の点検

切れ味が悪いのこ刃を使用すると、モーターに無理がかかり作業の能率も落ちます。

⚠ 警告

切れ味の悪くなったのこ刃は使用しないでください。
無理して使用すると、切断時の反力が大きくなり、けがの原因になります。

●モーターの回転伝達部について

- 本製品は、切断時の振動低減のため回転伝達部にゴムダンパを使用しております。
- 50 時間程度使用して、振動が大きくなってきたと感じられたらゴムダンパの摩耗・変形が考えられますので、お買い求めの販売店に点検・修理を依頼してください。
ゴムダンパが摩耗・変形したまま使用し続けると、故障の原因になります。

●モーターの取扱いについて

モーター（内蔵）(P.7「各部の名称」参照)に、油や水が浸入しないよう十分に注意してください。

注 50 時間くらい使用しましたら、エアガンなどを用いて湿気のない空気をハウジングの風穴から吹き込んでください。
モーター内部にごみやほこりがたまると、故障の原因になります。

● 保護カバーの点検と保守

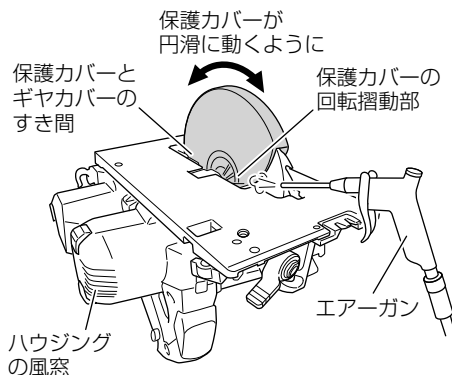
● 保護カバーは、いつも円滑に動くようにしてください。

なお、不具合のときは速やかに修理するようにしてください。

● お手入れ・掃除の際には、エアーガンなどを用いて湿気のない空気を保護カバーの回転摺動部や保護カバーとギヤカバーのすき間へ吹き込んでください。

切粉等の排出に効果があります。

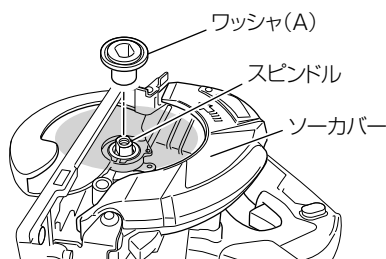
保護カバーの周りに切粉等がたまると、作動の不具合や故障の原因になります。



● ソーカバー内側部の掃除

切粉等がたまらないように定期的に点検・掃除してください。

点検・掃除は、のこ刃を取りはずして行ってください。



● 清掃する

機体が汚れたときは、石けん水に浸した布を良く絞ってからふいてください。

ガソリン、シンナー、ベンジン、灯油類はプラスチックを溶かす作用があるので使用しないでください。

● 機体や付属品の保管

下記のような場所は避け、温度が 50℃ 未満で乾燥した安全な場所に保管してください。

注 ● お子様の手が届いたり、簡単に持ち出せる場所

- 軒先など雨がかったり、湿気のある場所
- 温度が急変する場所、直射日光の当たる場所
- 引火や爆発の恐れがある揮発性物質の置いてある場所

故障診断

「故障診断」で対応できない場合は、お買い上げの販売店にご相談ください。

| 状 況 | 原 因 | 対 策 |
|-----------------|--------------------------|--------------------------------|
| 動かない | 電源プラグが抜けている | 電源プラグを確実にコンセントにさし込んでください。 |
| | 機体が過熱状態になっている | 機体を十分冷ましてください。 |
| 突然止まった | 過負荷になった | 大きな負荷を与えた原因を解消してください。 |
| | キックバック軽減システムが作動 | |
| | 機体が過熱状態になった | 機体を冷ましてください。 |
| 切込み用レバーの締付けが弱い | 固定ねじがゆるんでいる | 固定ねじの締付けを調整してください。 |
| 傾斜できない | 傾斜用ツマミ（前）・（後）がゆるんでいない | 傾斜用ツマミ（前）・（後）をゆるめてから傾斜させてください。 |
| 逆傾斜できない | 切込みが最大になっている | 切込みを浅くしてから逆傾斜させてください。 |
| | 傾斜用ツマミ（前）・（後）がゆるんでいない | 傾斜用ツマミ（前）・（後）をゆるめてから傾斜させてください。 |
| 平行度微調整できない | ギヤカバーヒンジ部の固定ねじがゆるんでいない | ギヤカバーヒンジ部の固定ねじをゆるめてください。 |
| 切れ味が悪い | のこ刃が磨耗・欠けている | 新品と交換してください。 |
| | ボルトがゆるんでいる | しっかりと締めてください。 |
| | のこ刃が逆に付いている | のこ刃を正しい方向に取付けてください。 |
| スイッチストップが機能しない | スイッチストップの押し込みが足りない | スイッチストップを突き当たるまで押し込んでください。 |
| 切粉の排出が悪い | ソーカバー内に切粉が詰まっている | ソーカバー内の切粉を取り除いてください。 |
| 切断時の振動が大きくなってきた | モーターの回転伝達部のゴムダンパが摩耗・変形した | お買い上げの販売店に交換を依頼してください。 |

ご修理のときは

修理・お手入れ・お取扱いのご相談は、まずお買い求めの販売店にご依頼ください。
転居や贈答品などでお困りの場合は、商品名・品番をご確認の上、お近くの営業拠点へ
お問い合わせください。

お客様メモ


お買い上げの際、販売店名・製品に表示されている製造番号 (NO.) などを下欄にメモしておく、修理
を依頼されるとき便利です。

| | | | | |
|-----------|---|---|---|------------|
| お買い上げ日 | 年 | 月 | 日 | 製造番号 (NO.) |
| 販売店 (TEL) | | | | |

全国営業拠点

お客様相談センター ※土・日・祝日を除く 9:00～17:00

●フリーダイヤル

 0120-20-8822

※携帯電話からはご利用になれません。
携帯電話からはお近くの営業拠点にお問い合わせください。

※長くお待たせする場合があります。
お急ぎのときは、お近くの営業拠点に直接お問い合わせください。

| | |
|------------------------------|-----------------------------|
| ●営業本部 TEL (03) 5783-0626 | ●北陸支店 TEL (076) 263-4311 |
| ●北海道支店 TEL (011) 786-5122 | ●関西支店 TEL (0798) 37-2665 |
| ●東北支店 TEL (022) 288-8676 | ●中国支店 TEL (082) 504-8282 |
| ●関東支店 TEL (03) 6738-0872 | ●四国支店 TEL (087) 863-6761 |
| ●中部支店 TEL (052) 533-0231 | ●九州支店 TEL (092) 621-5772 |

■営業所の移転等により、上記電話番号に連絡がとれない場合は、
下記のアドレスにアクセスすることで、最新の全国営業拠点
をご確認いただけます。

<https://www.hikoki-powertools.jp/relation/sales.html>

WEBに
アクセス

バーコードリーダー機能付きの
携帯端末より読み取ることで、
最新の全国営業拠点をご確認い
ただけます。



工機ホールディングス株式会社

〒108-6020 東京都港区港南2丁目15番1号 (品川インターシティA棟)
営業本部 TEL (03) 5783-0626 (代)

電動工具ホームページ — <https://www.hikoki-powertools.jp>