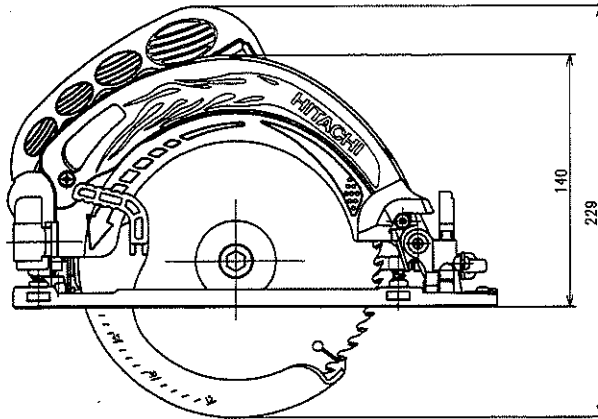
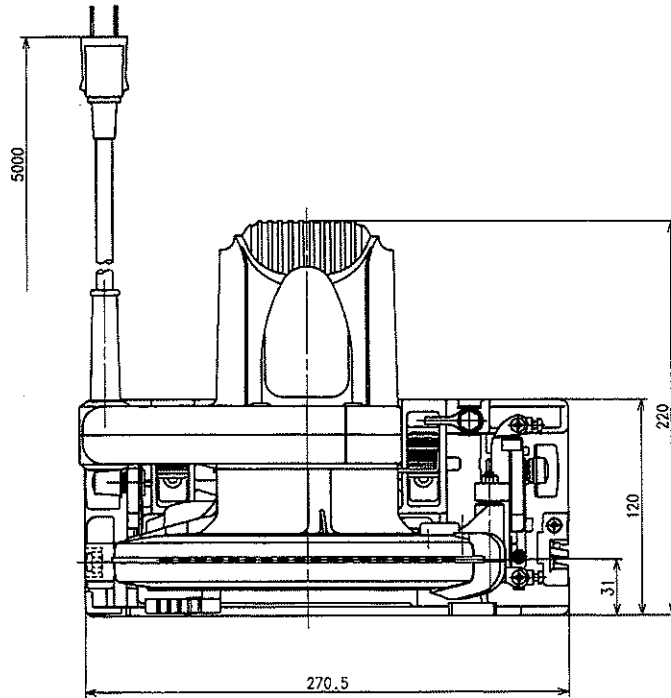
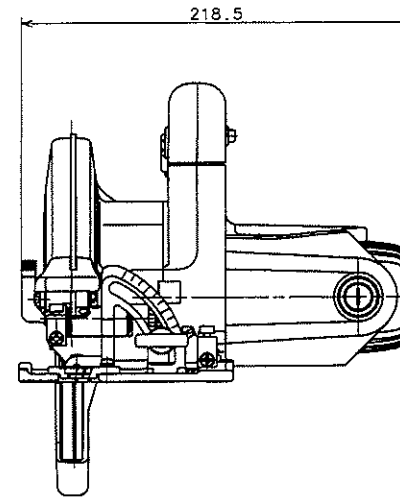




C212358



| 仕様 | | |
|---------------------|------------------------------------|---------------------------------|
| 单相直巻整流子モーター 50/60Hz | | |
| モーター | 使用電圧 | 100V |
| | 全負荷電流 | 11A |
| 無負荷回転数 | | 5000min ⁻¹ {5000回/分} |
| 最大切込み深さ | | 56mm (90°時) |
| | | 38mm (45°時) |
| 標準付属品 | 165mmチップソー (ブラック) (72枚刃) (AB、AF仕様) | |
| | ボックススパナ | |
| | 六角棒スパナ | |
| 質量 | 3.0kg (コード除く) | |
| コード | 2心キャブタイヤケーブル 5m | |



| | | | | |
|----------|-----|----------|---|---|
| 尺度 | 1:2 | 単位 | mm |  日立165mm造作丸のこ C6UB4形 |
| 製図 | サトウ | 26.10.11 |  | |
| 審査 | タカ | 26.10.11 | | |
| 承認 | タカ | 26.10.11 | | |
| 日立工機株式会社 | | | | C212358 |

【特許情報: CONFIDENTIAL】ユーザ図面 20070417/081355 K105119 検討