

品番 73123

丸ノコガイド定規 たためるエルアングル Next 1m 角度切断機能付

シンワ「丸ノコガイド定規 たためるエルアングル Next 角度切断機能付」をお買い上げいただき、誠にありがとうございます。

本製品をお使いいただく前に、この取扱説明書をよくお読みの上、正しくお使いください。

この取扱説明書は読み終わった後も大切に保管してください。

■用途

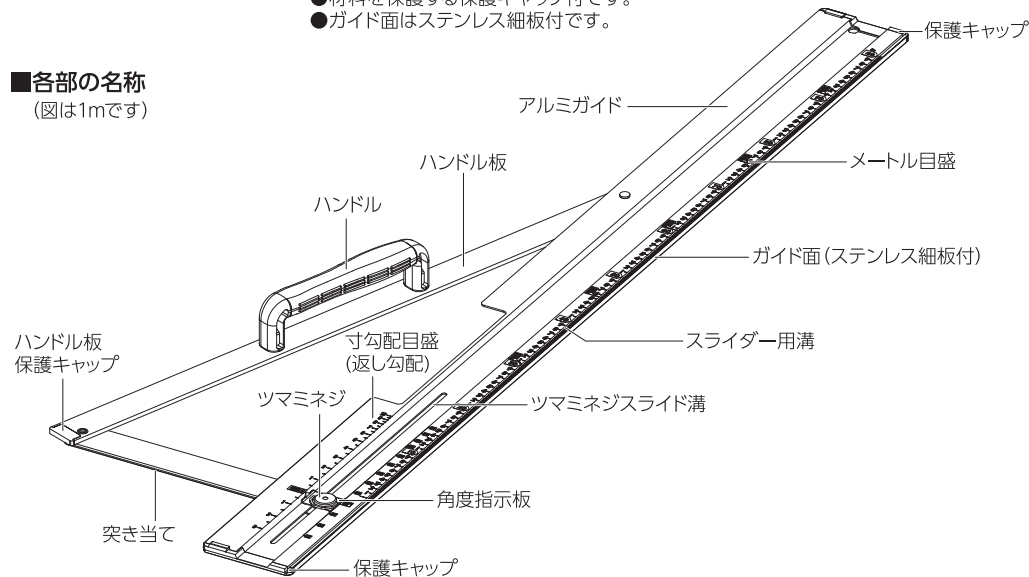
- 電気丸ノコで板材を直角や角度をつけて切断するときのガイド定規に。
- 他の材料から角度を写し取ってケガいたり切断したりする時のガイド定規に。
- 寸法測定に。

■特長

- 突き当てが置めるのでコンパクトに収納できます。
- 畳んだ状態から開くだけで簡単に丸ノコガイド定規として使用できます。
- ネジをスリットに沿って直角固定位置に固定するだけで、90°になります。
- 突き当ての角度を変更することで自由な角度で切断できます。
- 角度目盛、寸勾配目盛(返し勾配)付です。
- 軽量で扱いやすく持ち運びに便利です。
- スライダー(別売)用溝付です。溝に合わせて滑らせるだけで切断時のズレが防げます。
- ケガキ作業や寸法測定もできるメートル目盛付です。
- 材料を保護する保護キャップ付です。
- ガイド面はステンレス細板付です。

■各部の名称

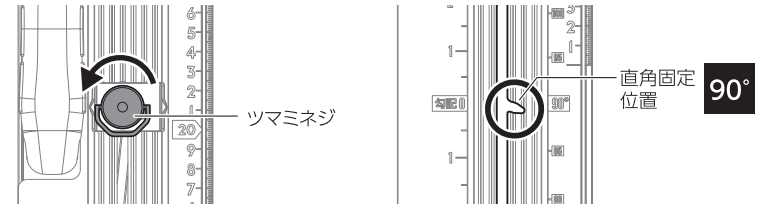
(図は1mです)



■使用方法

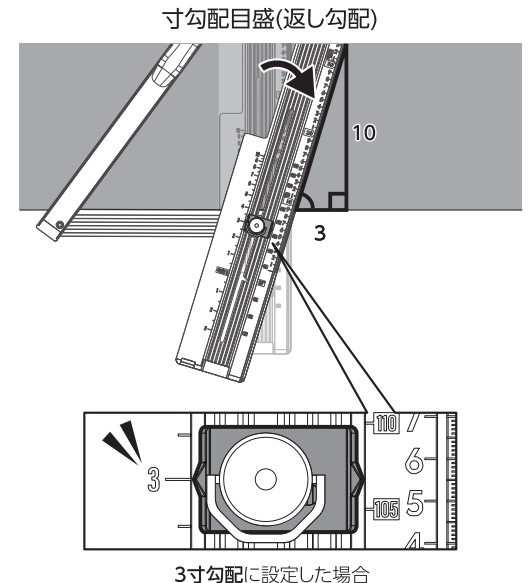
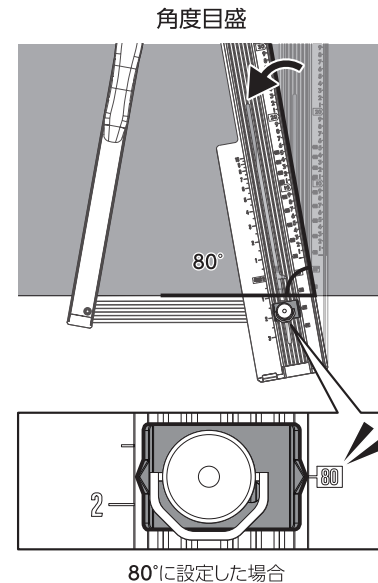
●直角に設定する場合

- ①ツマミネジを緩めます。
- ②ハンドル板を開きます。
- ③ツマミネジと角度指示板を動かし、角度目盛の90°の位置に合わせます。
- ④ツマミネジがツマミネジスライド溝の直角固定位置に当たることを確認してから、しっかりと固定してください。



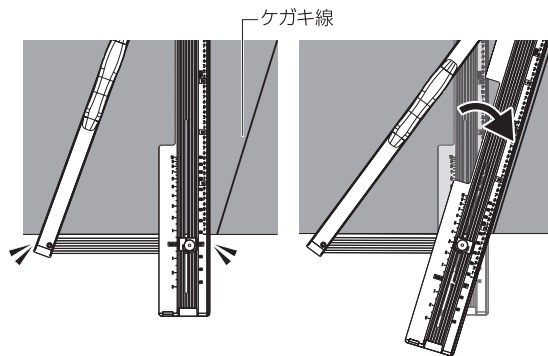
●角度、寸勾配を設定する場合

- ①ツマミネジを緩めます。
- ②ハンドル板を開きます。
- ③角度指示板を動かし、両端の△部を角度目盛または寸勾配目盛(返し勾配)の合わせたい位置に合わせます。
- ④ツマミネジを締め、しっかりと固定してください。



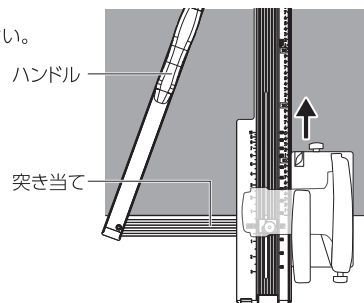
●角度を写し取って設定する場合

- ①ツマミネジを緩めます。
- ②ハンドル板を開きます。
- ③突き当てを材料の側面に押し当てながら、ケガキ線にガイド面の角度を合わせます。
※ガイド面を上からまっすぐに見るようにしてください。横から覗き込むように見ると、正しく写し取ることができません。
- ④ツマミネジを締め、しっかりと固定してください。



●切断作業

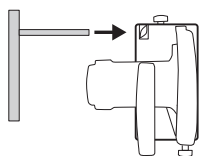
- ①突き当てを切断する材料の側面に押し当てます。
- ②ハンドルを材料に押し当て、固定しながら電気丸ノコを稼働させてください。



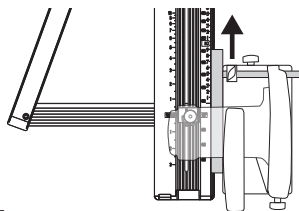
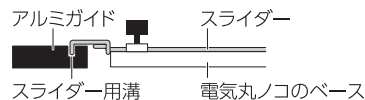
■スライダー用溝の使い方

●電気丸ノコのベースの定規取り付け用穴に、別売のスライダー(品番:78236 スライダー 専用溝付丸ノコガイド定規用)を取り付けて使用します。

- ①スライダーを電気丸ノコのベースに差し込みます。



- ②アルミガイドのスライダー用溝にスライダーを滑らせることで、切り始めと切り終わりに発生しやすい切断時のズレを防ぎます。ガイドに押しつける必要もありません。



⚠ 警告

- ツマミネジを移動させた後は、必ずツマミネジをよく締めてください。切断中にツマミネジが動くと、アルミガイドの位置がズレて危険です。
- 本体を置く際は、手や指を挟まないように注意してください。

⚠ 注意

- 用途以外には使用しないでください。
- アルミは温度変化で伸縮しやすいため、精度を要する長さの測定には使用しないでください。
※伸縮率 常温20℃を基準として10℃変化に対して、1mにつき約0.235mmの伸縮が生じます。
- 本製品をぶつけたり、落としたり、乱暴な取り扱いはいしないでください。
- 突き当て部を材料の側面に当てるときは、隙間がないように当ててください。隙間があると正確に切断できません。
- 材料を直角に切断する際は、ツマミネジがツマミネジスライド溝の直角固定位置でしっかり固定されていることを確認してください。ツマミネジが直角固定位置にない場合は直角に切断できません。
- 突き当ての角度調整は、竿に印刷されている目盛の範囲内で行ってください。
- 滑りやすい面、細かい凹凸がある面、汚れている面ではスベリ止ゴムが効かなくなることがあります。
- 電気丸ノコの切り込み深さを調整後、モーターなどの突出部と本製品が接触しないことを確認の上、使用してください。
- ガイド面に直接電気丸ノコの刃を当てて切らないでください。
- 部品の紛失に注意してください。
- ゴムの表面は白くなることがありますが、性能上の問題はありません。
- 子供の手の届かないところに保管してください。
- 濡れたまま放置するとサビることがあります。また、強い酸やアルカリ性の液体などを付着させないでください。付着した場合は、すぐに水洗いをして、水分をよく拭き取ってください。
- シンナー、ベンジンなどの溶剤や油に長時間浸けておかないでください。目盛が落ちたり、ステンレス板が剥がれたりする恐れがあります。
- 運搬や保管の際はツマミネジを必ず締めた状態にしてください。振動による狂いや破損の原因となります。また振動などで不意に開き、転倒や周囲の物に傷を付ける恐れがあります。
- 弊社は、本製品に関連して生じたお客様および第三者の結果的損害、付随的損害、逸失利益などの間接損害について、それらの予見または予見可能性の有無にかかわらず一切の責任を負いません。ただし、弊社に故意または重過失が存する場合またはお客様が消費者契約法上の消費者に該当する場合は、この限りではありません。本製品の使用に関し弊社が損害賠償責任を負う場合、本製品の代金相当額を限度額として賠償責任を負うものとします。

■仕様

品番	73121	73122	73123
直角度	100mmにつき0.1mm以下(90°のみ)		
目盛	50cm	60cm	1m
竿のサイズ	687×100×7mm	817×100×7mm	1,217×100×7mm
角度調整範囲	75~135°		
寸勾配調整範囲	左3寸勾配/右6寸勾配(返し勾配)		左3寸勾配/右10寸勾配(返し勾配)
突き当て高さ	15mm		
材質	本体:アルミ ガイド面:ステンレス 保護キャップ、角度指示板:ABS樹脂 ツマミネジ:ステンレス、真ちゅう ハンドル:ABS樹脂、エラストマー樹脂		
本体サイズ	687×346×73mm (畳んだ時 巾100mm)	817×346×73mm (畳んだ時 巾100mm)	1,217×345×73mm (畳んだ時 巾100mm)
製品質量	910g	1,000g	1,280g

お問い合わせ
 お客様相談室
0120-666899
 受付時間(土日祝日除く)
 AM8:30~PM5:00
シンワ測定株式会社
 蕨物流センター
 〒959-1276
 新潟県燕市小池348-1
 URL <https://www.shinwasokutei.co.jp>
 MADE IN JAPAN