

ご修理のときは

修理・お手入れ・お取扱いのご相談は、まずお買い求めの販売店にご依頼ください。
 転居や贈答品などでお困りの場合は、商品名・品番をご確認のうえ、お近くの営業拠点へ
 お問い合わせください。

お客様メモ

お買い上げの際、販売店名・製品に表示されている製造番号 (NO.) などを下欄にメモしておく、修理を
 依頼されるとき便利です。

お買い上げ日	年	月	日	製造番号 (NO.)
販売店 (TEL)				

お客様相談センター【ご利用時間 9:00～18:00】※全日対応(土・日・祝日対応)

●フリーダイヤル

☎ 0120-20-8822 ※携帯電話、IP電話からもご利用いただけます。

全国営業拠点

■支店の移転等により連絡がとれない場合は、下記のアドレスから
 最新の電話番号をご確認いただけます。

<https://www.hikoki-powertools.jp/relation/sales.html>



●北海道支店	TEL (011) 786 - 5122	●北陸支店	TEL (076) 263 - 4311
●東北支店	TEL (022) 288 - 8676	●関西支店	TEL (06) 7167 - 3644
●東京支店	TEL (03) 5753 - 7703	●中国支店	TEL (082) 504 - 8282
●関東支店	TEL (03) 6374 - 5687	●四国支店	TEL (087) 863 - 6761
●中部支店	TEL (052) 533 - 0231	●九州支店	TEL (092) 621 - 5772

工機ホールディングス株式会社

〒108-6018 東京都港区港南2丁目15番1号 (品川インターシティA棟)

営業本部 TEL (03) 5783-0626 (代)

電動工具ホームページ — <https://www.hikoki-powertools.jp>

部品コード C99264702 308 F

HiKOKI

取扱説明書

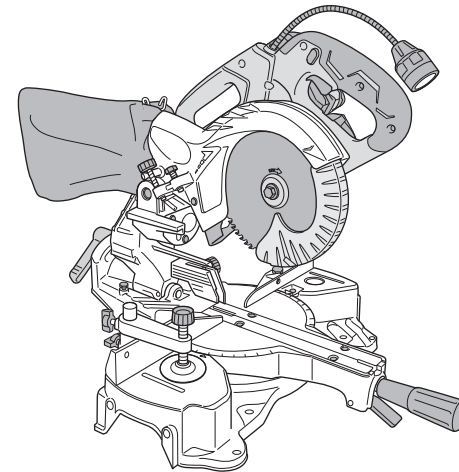
用途

- 各種木材の切断
- 各種合板、化粧板、軟質繊維板、
ハードボード等の切断
- アルミサッシの切断

コードレス卓上スライド丸のこ

165 mm **C 3606DRA (K)** [レーザーマーカ付]

このたびは弊社製品をお買い上げいただき、
 ありがとうございました。
 ご使用前にこの取扱説明書をよくお読みになり、
 正しく安全にお使いください。
 お読みにになった後は、いつでも見られる所に
 大切に保管してご利用ください。



はじめに	コードレス工具の安全上のご注意… 1
	本製品の使用上のご注意…………… 5
	リチウムイオン電池の使用上のご注意… 8
	各部の名称…………… 9
	仕様…………… 10
標準付属品…………… 11	
別売部品…………… 12	

使い方	ご使用前の準備…………… 13
	のこ刃の取付け (交換) …… 15
	ご使用前の点検…………… 17
	スイッチ操作について…………… 19
	各種調整方法について…………… 20
	バイス装置の使い方…………… 27
	AC/DCアダプタ ET 36A (別売部品)の取付け… 28
	ダストバッグの使い方…………… 29
	1充電当たりの切断量…………… 29
	切断作業の基本…………… 30
	傾斜切断…………… 33
	角度切断…………… 34
	複合 (角度+傾斜) 切断…………… 35
いろいろな切断…………… 37	
無線連動機能について…………… 39	

その他	保守・点検…………… 40
	ご修理のときは…………… 裏表紙

本製品は日本国内用のため、日本国外で販売または使用することはできません。日本国外で使用した場合は、仕様上の性能を発揮できない恐れがあります。日本国外では、修理または保証を受けられません。

This product may be used only in Japan and should not be sold or used in any other country. Otherwise, product may not perform as intended. No authorized service or warranty is available outside of Japan.

⚠警告、⚠注意、注の意味について

⚠警告 : 誤った取扱いをしたときに、使用者が死亡または重傷を負う可能性が想定される内容のご注意。

⚠注意 : 誤った取扱いをしたときに、使用者が傷害を負う可能性が想定される内容および物的損害のみの発生が想定される内容のご注意。

注 : 製品のすえ付け、操作、メンテナンスに関する重要なご注意。

なお、**⚠注意**に記載した事項でも、状況によっては重大な結果に結び付く可能性があります。いずれも安全に関する重要な内容を記載していますので、必ず守ってください。

コードレス工具の安全上のご注意

- 火災、感電、けがなどの事故を未然に防ぐために、次に述べる「安全上のご注意」を必ず守ってください。
- 使用前に、この「安全上のご注意」すべてをよくお読みのうえ、指示に従って正しく使用してください。
- お読みになった後は、お使いになる方がいつでも見られる所に必ず保管してください。

⚠警告

- ① **専用の充電器や蓄電池を使用してください。**
弊社カタログに記載されている指定の充電器や蓄電池を使用してください。指定以外の蓄電池を使用すると、破裂して傷害や損害を及ぼす恐れがあります。
- ② **作業場や保管場所の周囲状況も考慮してください。**
 - コードレス工具は、雨の中や湿った場所で使用・放置・保管をしないでください。感電や発煙の恐れがあります。
 - 作業場は十分に明るくしてください。
暗い場所での作業は、事故の原因になります。
 - 可燃物、可燃性あるいは腐食性の液体やガスがある所での使用・充電・保管をしないでください。発火や火災の恐れがあります。
- ③ **保護メガネを使用してください。**
作業時は、保護メガネを使用してください。また、粉じんの多い作業では、防じんマスクを併用してください。
切削した物や粉じんが目や鼻に入る恐れがあります。
- ④ **加工する物をしっかりと固定してください。**
加工する物を固定するために、クランプや万力などを利用してください。
手で保持するより安全で、両手でコードレス工具を使用できます。
固定が不十分な場合は、加工する物が飛んで、けがの原因になります。

⚠警告

- ⑤ **次の場合は、コードレス工具のスイッチを切り、蓄電池を工具本体から取りはずしてください。**
 - 使用しない、または、準備・調整・保守・点検する場合。
 - 付属品や別売部品を取付け、交換する場合。
 - その他、危険が予想される場合。
コードレス工具が作動して、けがの原因になります。
- ⑥ **不意な始動は避けてください。**
スイッチに指を掛けて運ばないでください。
コードレス工具が作動して、けがの原因になります。
- ⑦ **指定の付属品やアタッチメントを使用してください。**
この取扱説明書、および弊社カタログに記載されている指定の付属品やアタッチメントを使用してください。事故やけがの原因になります。

⚠注意

- ① **作業場は、いつもきれいに保ってください。**
散らかった場所や作業台は、事故の原因になります。
- ② **子供を近づけないでください。**
 - 作業者以外、コードレス工具に触れさせないでください。けがの原因になります。
 - 作業者以外、作業場へ近づけないでください。けがの原因になります。
 - 安全の責任を負う人の監視または指示がないかぎり、補助を必要とする人が単独で使用しないでください。
- ③ **使用しない場合は、きちんと保管してください。**
 - 乾燥した場所で、子供の手の届かない所または鍵のかかる所に保管してください。事故の原因になります。
 - コードレス工具を、温度が50℃以上に上がる可能性のある場所（金属の箱や夏の車内など）に保管しないでください。
劣化の原因になり、発煙、発火の恐れがあります。
- ④ **無理して使用しないでください。**
 - 安全に能率良く作業するために、コードレス工具の能力に合った速さで作業してください。能力以上での使用は、事故の原因になります。
 - モーターがロックするような無理な使い方はしないでください。
発煙、発火の恐れがあります。

⚠️注意

- ⑤ **作業に合ったコードレス工具を使用してください。**
- 小形のコードレス工具やアタッチメントは、大形のコードレス工具で行う作業には使用しないでください。けがの原因になります。
 - 指定された用途以外に使用しないでください。けがの原因になります。
- ⑥ **きちんとした服装で作業してください。**
- だぶだぶの衣服やネックレスなどの装身具は、着用しないでください。回転部に巻き込まれる恐れがあります。
 - 屋外での作業の場合には、ゴム手袋と滑り止めの付いた履物の使用をお勧めします。滑りやすい手袋や履物は、けがの原因になります。
 - 長い髪は、帽子やヘアカバーなどでおおってください。回転部に巻き込まれる恐れがあります。
- ⑦ **無理な姿勢で作業をしないでください。**
- 常に足元を安定させて、バランスを保つようにしてください。転倒して、けがの原因になります。
- ⑧ **コードレス工具は、注意深く手入れをしてください。**
- 安全に能率良く作業していただくために、刃物類は常に手入れをし、よく切れる状態を保ってください。損傷した刃物類を使用すると、けがの原因になります。
 - 付属品や先端工具の取付け・取りはずしは、取扱説明書に従ってください。
 - 握り部は、常に乾かしてきれいな状態に保ち、油やグリースが付かないようにしてください。けがの原因になります。
- ⑨ **調整キーやスパナなどは、スイッチを入れる前に取りはずしてください。**
- 調整キーやスパナなどの工具類が、取りはずしてあることを確認してください。付けたままでは作動時に飛び出して、けがの原因になります。
- ⑩ **油断しないで十分注意して作業をしてください。**
- コードレス工具を使用する場合は、取扱い方法、作業の仕方、周りの状況など、十分注意して慎重に作業をしてください。軽率な行動をすると、事故やけがの原因になります。
 - 常識を働かせてください。非常識な行動をすると、事故やけがの原因になります。
 - 疲れている場合は、使用しないでください。事故やけがの原因になります。
- ⑪ **十分な防じん対策や飛散防止対策をしてください。**
- 特に、人体に有害な成分を加工するときは注意してください。
- ⑫ **アスベスト(石綿)周辺の環境下(除去作業を含む)で使用しないでください。**
- アスベストは、人体に肺がん等の重大な健康被害を発症させる物質です。

⚠️注意

- ⑬ **損傷した部品がないか点検してください。**
- 使用前に、保護カバーやその他の部品に損傷がないか十分点検し、正常に作動するか、また所定機能を発揮するか確認してください。
 - 可動部分の位置調整および締付け状態、部品の破損、取付け状態、その他、運転に影響を及ぼすすべての箇所に異常がないか確認してください。
 - 破損した保護カバー、その他の部品交換は、取扱説明書の指示に従ってください。取扱説明書に指示されていない場合は、お買い求めの販売店に依頼してください。
 - スイッチで始動および停止操作のできないコードレス工具は、使用しないでください。誤作動して、けがの原因になります。
- ⑭ **コードレス工具の修理は、専門店で依頼してください。**
- サービスマン以外の方は、工具本体や蓄電池の分解・修理・改造をしないでください。発火や誤作動など、けがの原因になります。
 - コードレス工具が高温になるなど、異常に気付いたときは、点検・修理に出してください。
 - この製品は、該当する安全規格に適合しているため改造しないでください。
 - 修理は、お買い求めの販売店に依頼してください。修理の知識や技術のない方が修理すると、十分な性能を発揮しないだけでなく、事故やけがの原因になります。
 - アスベスト(石綿)周辺の環境下(除去作業を含む)で使用したコードレス工具の保守・点検・修理は受けられません。

○騒音防止規制について

騒音に関しては、法令や各都道府県などの条例で定める規制があります。ご近所に迷惑をかけないように、規制値以下でご使用になることが必要です。状況に応じ、しゃ音壁を設けて作業してください。

本製品の使用上のご注意

先にコードレス工具として共通の注意事項を述べましたが、コードレス卓上スライド丸のこについて、次に述べる注意事項を守ってください。

⚠警告

- ① 保護カバーを固定しないでください。また、円滑に動くことを確認してください。
のこ刃が露出していると、けがの原因になります。
- ② のこ刃は、外径 155～165 mm の範囲の物を使用してください。
保護カバーのおおいが不完全となり、けがの原因になります。
- ③ 切断中に、材料の重みでのこ刃が挟み付けられないように、切断する材料の受け台を設けてください。
- ④ 使用中は、のこ刃や回転部および切りくずの排出部へ手や顔などを近づけないでください。
- ⑤ スライド切断作業は押し切りで行ってください。
手前に引きながらスライド切断をすると、強い反発力が生じ、けがの原因になります。
- ⑥ のこ刃を押し下げるときは、サイドハンドル付近に手を置かないでください。
のこ刃を下げたとき、のこ刃が手に近づき、けがの原因になります。
- ⑦ 切断作業時は作業者以外、作業場へ近づけないでください。
のこ刃に材料が巻き込まれて周囲に飛散するなど、けがの原因になります。
- ⑧ 金属系サイディングボードなど用途以外の材料を切断しないでください。
金属の切りくずが周囲に飛散し、火災やけがの原因になります。
- ⑨ 使用中、機体が高温になったり、異常音、異常振動がしたりするときは、直ちにスイッチを切って使用を中止し、お買い求めの販売店に点検・修理を依頼してください。
- ⑩ 誤って落としたり、衝撃が加わったりしたときは、機体などに破損や亀裂、変形がないことを点検してください。

⚠警告

- ⑪ 工具本体の端子部（蓄電池取付部）に、切りくずやほこりがたまらないようにしてください。
 - 使用前に、端子部に切りくず、ほこりがたまっていないことを確認してください。
 - 作業中に、機体に付いた切りくず、ほこりが端子部に降りかからないようにしてください。
 - 使用中断時、および使用後に切りくず、ほこりが降りかかる場所に機体を放置しないでください。
短絡（ショート）して、発煙・発火などの恐れがあります。
- ⑫ 工具本体の端子部（蓄電池取付部）に変形が生じた場合は、使用しないでください。
短絡（ショート）して、発煙・発火の恐れがあります。

⚠注意

- ① 付属品や別売部品は、取扱説明書に従って確実に取付けてください。
- ② のこ刃にヒビ、割れなどの異常がないことを確認してから使用してください。
- ③ 使用中は、軍手など巻き込まれる恐れがある手袋を着用しないでください。
- ④ 作業前に、周囲の安全を確認してから空転させ、機体の振動やのこ刃の面振れなどの異常がないことを確認してください。
- ⑤ ブレーキが働くときの反発力により、ヘッド部が下降しますので注意してください。
- ⑥ 材料に釘などの異物が付いてないことを確認してください。
刃こぼれだけでなく、反発によるけがの原因になります。
- ⑦ 切断しようとする材料の上に手を置いたまま作業しないでください。
- ⑧ 高所作業のときは、下に人がいないことを確かめてください。
材料や機体などを落としたとき、事故の原因になります。
- ⑨ レーザーの光(ビーム)を直接のぞきこまないでください。レーザーの光が目には直接当たると、目を痛める原因になります。また分解しないでください。

機体には、レーザーの基準規格により、次のラベルが貼り付けてあります。



レーザーラベル



レーザー説明文

- ⑩ レーザーマーカに強い衝撃を加えないでください。
レーザーラインの位置がズレたり、レーザーマーカの損傷の原因になります。
- ⑪ LEDライト点灯時や消灯直後は、ライトレンズ部が高温になるため、触らないでください。
- ⑫ スイッチパネルに強い衝撃を与えたり、破いたりしないでください。
- ⑬ 蓄電池は確実に取付けてください。
確実にしないと、蓄電池が抜け落ちたりして、けがの原因になります。

⚠警告マークについて



このマークのある操作・手順では、必ずスイッチを切り、蓄電池を工具本体から取りはずしてください。

蓄電池を工具本体に装着したまま準備や点検、先端工具の交換などをすると、予期できない作動を招いて事故やけがの原因になります。

リチウムイオン電池の使用上のご注意

本製品はリチウムイオン電池を使用します。リチウムイオン電池には、寿命を長くする目的で出力を停止する保護機能が付いています。

下記①、②、③の場合、本製品を使用中にモーターが停止することがあります。これは保護機能によるものであり故障ではありません。

- ① 電池残量が少なくなるとモーターが停止します。
速やかに充電してください。
- ② 過負荷状態になるとモーターが停止する場合があります。
スイッチを切り、過負荷の原因を取り除いてください。
- ③ 蓄電池が過熱状態になるとモーターが停止する場合があります。
蓄電池の使用を中断し、工具本体より取りはずして、風通しの良い日かげなどで蓄電池を十分に冷ましてください。

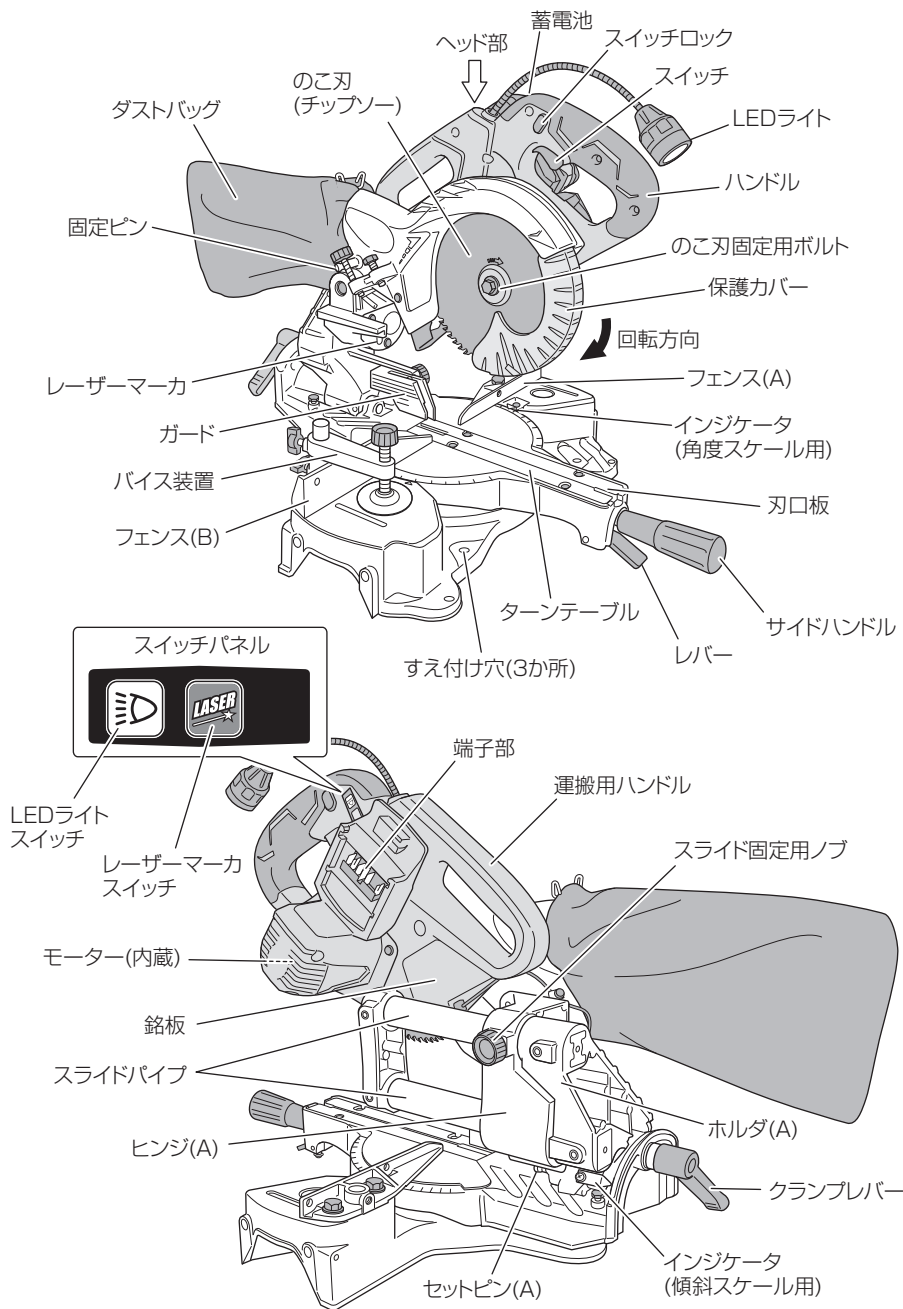
再びご使用になれます。

さらに蓄電池の液漏れ、発熱・発煙・発火を未然に防ぐため、蓄電池の取扱説明書をよくお読みになり、注意事項を守ってください。

○ 蓄電池は、弊社純正品をご使用ください

弊社指定の蓄電池以外の使用や分解、改造した物(蓄電池を分解してセルなどの内蔵部品を交換した物を含みます)は、安全性や製品に関する保証ができません。

各部の名称

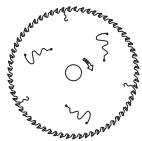
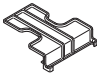


仕様

形名	C 3606DRA (K) [レーザーマーカ付]																				
モーター	直流ブラシレスモーター																				
使用できるのこ刃	外径 155 ~ 165 mm × 穴径 20 mm																				
無負荷回転数	4,200 min ⁻¹ { 回 / 分 }																				
最大切断寸法 (最大高さ × 最大幅)	<table border="1"> <thead> <tr> <th>ターンテーブルの角度</th> <th>のこ刃左45°傾斜</th> <th>のこ刃傾斜0°(直角)</th> <th>のこ刃右5°傾斜</th> </tr> </thead> <tbody> <tr> <td>ターンテーブル0°(直角)</td> <td>30×182 36×150 (当て板幅20)※</td> <td>40×182 50×150 (当て板幅20)※</td> <td>35×182 40×150 (当て板幅20)※</td> </tr> <tr> <td>ターンテーブル左右45°</td> <td>30×127 36×100 (当て板幅15)※</td> <td>40×127 50×100 (当て板幅15)※</td> <td>—</td> </tr> <tr> <td>ターンテーブル右57°</td> <td>—</td> <td>40×98 50×75 (当て板幅15)※</td> <td>—</td> </tr> <tr> <td>ターンテーブル左45°</td> <td>—</td> <td>60×12 90° (スライドさせない留め切り)</td> <td>—</td> </tr> </tbody> </table>	ターンテーブルの角度	のこ刃左45°傾斜	のこ刃傾斜0°(直角)	のこ刃右5°傾斜	ターンテーブル0°(直角)	30×182 36×150 (当て板幅20)※	40×182 50×150 (当て板幅20)※	35×182 40×150 (当て板幅20)※	ターンテーブル左右45°	30×127 36×100 (当て板幅15)※	40×127 50×100 (当て板幅15)※	—	ターンテーブル右57°	—	40×98 50×75 (当て板幅15)※	—	ターンテーブル左45°	—	60×12 90° (スライドさせない留め切り)	—
ターンテーブルの角度	のこ刃左45°傾斜	のこ刃傾斜0°(直角)	のこ刃右5°傾斜																		
ターンテーブル0°(直角)	30×182 36×150 (当て板幅20)※	40×182 50×150 (当て板幅20)※	35×182 40×150 (当て板幅20)※																		
ターンテーブル左右45°	30×127 36×100 (当て板幅15)※	40×127 50×100 (当て板幅15)※	—																		
ターンテーブル右57°	—	40×98 50×75 (当て板幅15)※	—																		
ターンテーブル左45°	—	60×12 90° (スライドさせない留め切り)	—																		
角度切断範囲	左 0° ~ 45° 右 0° ~ 57°																				
傾斜切断範囲	左 0° ~ 45° 右 0° ~ 5°																				
複合切断範囲	左傾斜 0° ~ 45° のとき 左右回転 0° ~ 45° 右傾斜 0° ~ 5° のとき 左右回転 0° ~ 45°																				
LEDライト	白色LED																				
レーザー出力	1 mW 以下 (クラス 2)																				
すえ付け寸法	幅 220 mm × 奥行 242 mm																				
質量	9.4 kg (蓄電池装着時)																				
電池電圧	36 V																				
使用可能蓄電池	マルチボルトタイプ蓄電池																				

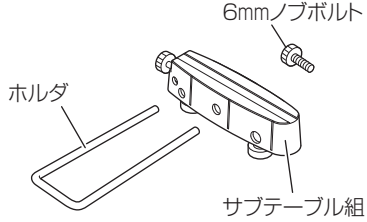
※ 当て板を取付けたときの最大寸法です。
ヘッド部の底面と材料が接触する恐れがありますので、十分注意し作業をしてください。詳しくは P.23「高さの高い材料切断時の調整」を参照してください。

標準付属品

品名	仕様	XPSZ	NN
スーパーチップソー <small>クロシャチ</small> 黒鯨 外径 165 穴径 20 刃数 65		1 枚	1 枚
10 mm ボックススパナ		1 個	1 個
ダストバッグ		1 個	1 個
蓄電池 ●取扱い方法は、蓄電池の取扱説明書を確認してください。		1 個	—
充電器 ●取扱い方法は、充電器の取扱説明書を確認してください。		1 台	—
電池カバー		1 個	—

別売部品 (別売部品は生産を打ち切ることがありますので、ご了承ください。)

詳しくは、お買い求めの販売店にお問い合わせください。

のこ刃 (チップソー) 各種取りそろえております。 用途に応じてお選びください。		サブテーブル組 (使い方は、P.14 参照) 長尺物の材料支持として使用すると便利です。 使用時は、サブテーブル組のほか、別売部品のホルダとノブボルトも必要になります。 合わせてお買い求めください。
卓上丸のこ用補助ローラ 高さ：50～60 mm 最大荷重：150 kg		
フッククミ (取付け方は、P.28 参照) AC/DC アダプタ ET 36A を使用する際、コードを固定するときに使用してください。		
集じん機 (クリーナ) 各種集じん機に接続して使用することができます。 また、蓄電池 BSL 36A18BX 使用時に、無線連動機能搭載機種との無線連動が可能です。 (P.39「無線連動機能について」参照)	<div style="border: 1px solid black; padding: 5px;"> <p>⚠ 警告</p> <p>アルミ材を切断する場合は、集じん機を使用しないでください。 切断時の切り粉により、集じん機が発煙、発火する恐れがあります。</p> </div>	



ご使用前の準備

●梱包材の取りはずし

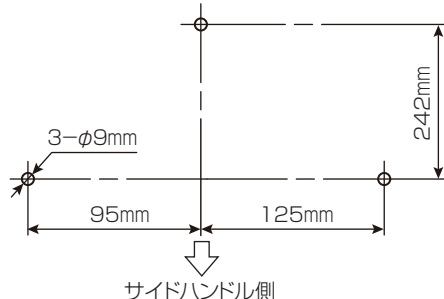
工場出荷の際、製品の運搬時のトラブルを防ぐため梱包材を取付けてあります。機体を梱包箱より取り出した後、梱包材を必ず取りはずしてください。

●卓上丸のこのすえ付け

傾斜のない平坦な場所へ、安定した状態にすえ付けます。

機体を作業台などに固定してすえ付ける場合は、ベースのすえ付け穴（ベース前側2か所とベース後ろ側のベースラバーを取りはずした穴の3か所、内径9mm）をご使用ください。

固定には8mmボルトを使用します。また、ベース後ろ側から取りはずしたベースラバーはなくさないよう注意してください。



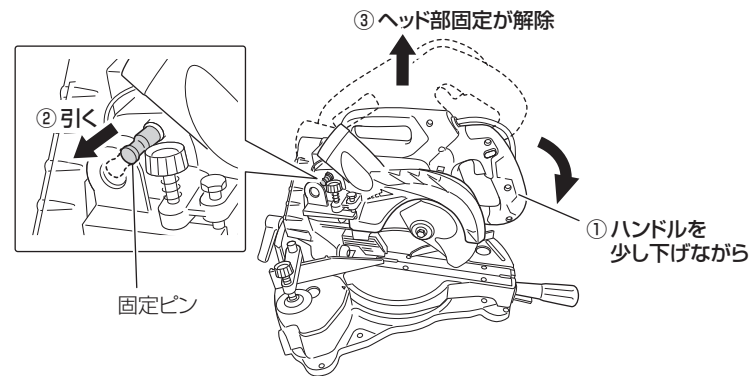
●固定ピンの解除

工場出荷時にはヘッド部を固定ピンで固定してあります。

使用前に、固定ピンを矢印方向に引いてください。

固定ピンはハンドルを少し下げながら操作すると簡単に引き出せます。

運搬するときは、ヘッド部を固定するため、ハンドルを押し下げ、固定ピンを押し込みます。（P.42「機体の運搬」参照）



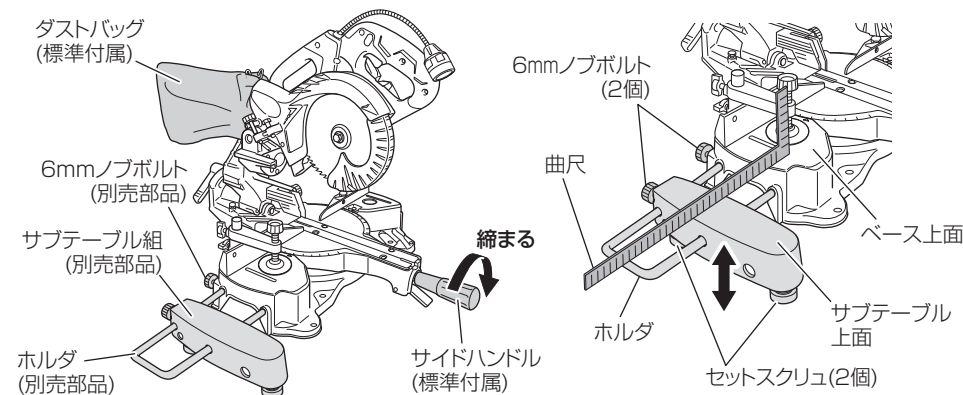
●標準付属および別売部品の取付け

付属のダストバッグ、サイドハンドルおよび別売部品のサブテーブル組は下図のように取付けてください。

別売部品のサブテーブル組・ホルダ・6mmノブボルトは、長い切断材料を安定させる物です。

曲尺などを使用し、ベース上面とサブテーブル上面が一致するようにセットスクリュを回して、調整してください。（右下図）

調整後、6mmノブボルトでホルダを固定します。





のこ刃の取付け (交換)



この作業時は必ずスイッチを切り、蓄電池を取りはずしてください。

本製品は、工場出荷時にのこ刃が装着されておりません。

のこ刃の取付け、または新品と交換する際は、以下の手順で行ってください。

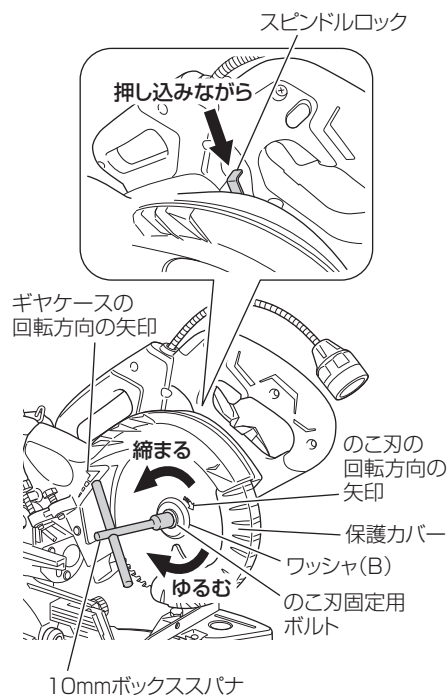
警告

- 付属のボックススパナ以外で、のこ刃固定用ボルトを着脱しないでください。締めすぎや締付け不足になります。
- のこ刃の取付け後は、スピンドルロックが元の位置に戻っていることを確認してください。

- 1 スピンドルロックを押し込みながら、付属のボックススパナでのこ刃固定用ボルトをゆっくりと回転させると、のこ刃の回転が止まる位置があります。この状態で、スピンドルが固定 (のこ刃が回転できない状態) されます。この状態のまま、ボックススパナを時計方向に回すと、のこ刃固定用ボルトがゆるみます。

- 2 のこ刃が落下しないように押さえながら、のこ刃固定用ボルト、ワッシャ (B) を取りはずします。

- 3 保護カバーを持ち上げ、古いのこ刃を取りはずします。

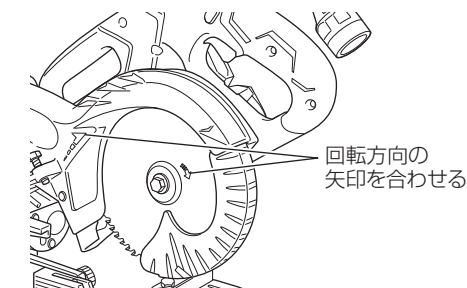
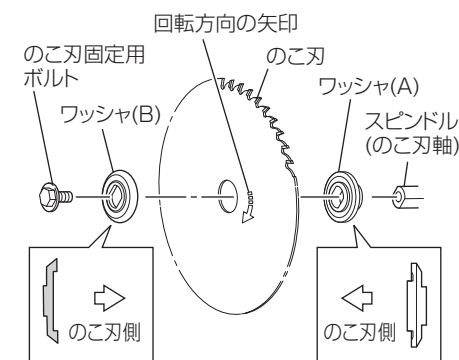


- 4 ワッシャ (A)、ワッシャ (B)、のこ刃固定用ボルトに付いている切りくずをよく除去します。

- 5 各部品は右図のように取付けます。ワッシャ (A)、ワッシャ (B) はスピンドルの二面幅に合わせ、向きに注意して取付けてください。のこ刃は矢印の方向が、ギヤケースの回転方向の矢印と同じになる向きで取付けてください。

- 6 スピンドルロックを押し込みながら、付属のボックススパナでのこ刃固定用ボルトを反時計方向に回すとボルトが締まります。

注 のこ刃取付け後、のこ刃の面振れを点検してください。
(P.17 参照)

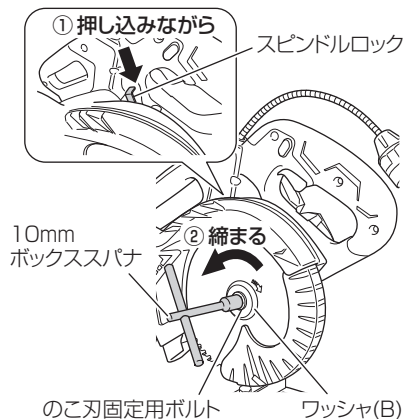


ご使用前の点検

警告

- ① スピンドルロックや④ スイッチ、スイッチロックが元の位置に戻らない場合、
⑤ 保護カバーが円滑に動かない場合、⑥ ブレーキが正常に作動しない場合は、お買い求めの販売店に修理を依頼してください。

1 のこ刃の締付けを確認する



注 のこ刃を締付けた後、スピンドルロックが元の位置に戻っていることを確認してください。

2 のこ刃の面振れを点検する

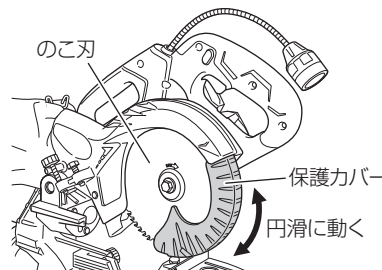


- スピンドルロックを押さずに、付属のボックススパナで、のこ刃固定用ボルトをスピンドル(のこ刃軸)端面から見て回し、面振れを点検してください。
- 面振れが大きいときは、P.15「のこ刃の取付け(交換)」を参照して、のこ刃、ワッシャ(A)、ワッシャ(B)、のこ刃固定用ボルトに異物が挟まっていないか、しっかりとボルトが締付けられているかを確認してください。

3 保護カバーの動きを確認する



- 保護カバーは、体がのこ刃に触れるのを防ぐ物です。
- のこ刃をおおうように円滑に動くことを確認してください。



注 保護カバーに切りくずなどが付着して、のこ刃先が見にくくなったときは、布などでふき取ってください。

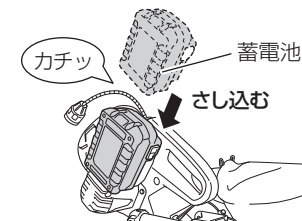
4 スイッチおよびスイッチロックの動きを確認する



- スイッチロックは、機体が不意に起動することを防ぎます。
- スイッチロックを押しながらスイッチを引きます。スイッチロックをなした後、スイッチをはなします。スイッチ、およびスイッチロックが元の位置に戻ることを確認してください。

5 蓄電池を取付ける

下図の向きで、「カチッ」と音がするまで、確実にさし込んでください。



6 ブレーキがかかることを確認する

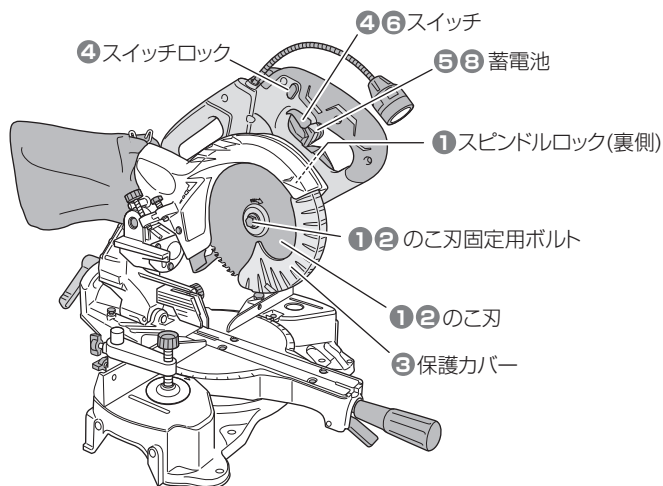
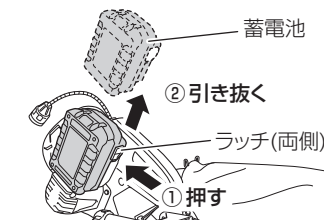
- 本製品はスイッチを切ると同時に、のこ刃の回転にブレーキがかかる構造になっています。
- 使用前に、ブレーキがかかることを確認してください。

7 ためし切りをする

作業用途に応じた、ためし切りを行ってください。精度がでない場合は、P.20「各種調整方法について」に従って調整してください。

8 蓄電池を取りはずす

両側のラッチを押しながら、スライドさせて引き抜きます。



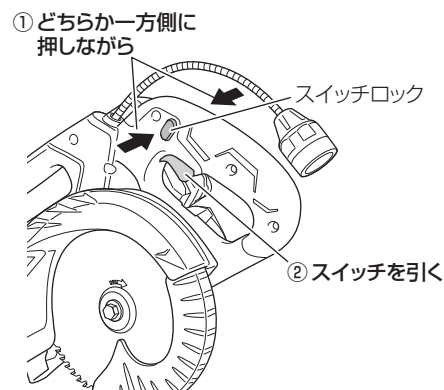
スイッチ操作について

●機体を起動、停止する

スイッチロックを矢印のどちらかを押しながらかスイッチを引くと、のこ刃が回転します。

スイッチが入った後は、スイッチロックをはなしても、スイッチを引いているかぎり、のこ刃は回転を続けます。

スイッチをはなすと、のこ刃の回転にブレーキがかかり停止します。



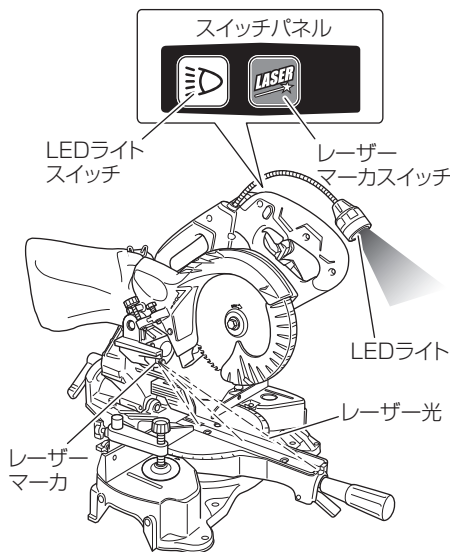
●LEDライト、レーザーマーカを点灯、消灯する

警告

LEDライト、およびレーザーマーカを調整している間は通電状態ですので、スイッチに指を掛けしないでください。のこ刃が回転する恐れがあります。

スイッチパネルのライトスイッチを押すとLEDライトが、レーザーマーカスイッチを押すとレーザーラインが点灯します。それぞれもう一度押すと消灯します。

蓄電池の消耗防止のため、こまめに消灯してください。



- 注**
- レーザーマーカは切断作業のときだけ点灯してください。レーザーマーカを長時間連続で点灯させると、レーザーマーカの寿命低下の原因になります。
 - LEDライトおよびレーザーマーカは、消し忘れによる蓄電池の消耗を防止するため、スイッチを操作しない状態が約1時間続くと自動で消灯します。

各種調整方法について

●刃口板の溝入れ

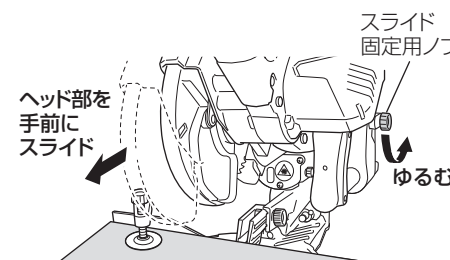
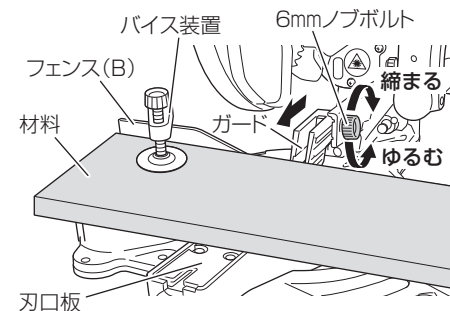
使用するのこ刃で溝を入れた方が正確な溝になるため、工場出荷時は刃口板に溝を入れていません。

ご使用になる前に、以下の手順で刃口板に溝を入れてください。

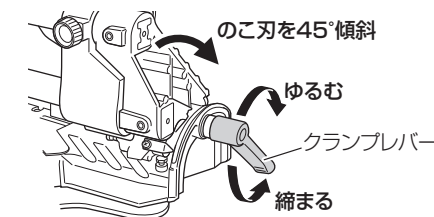
- 1 高さ 20mm、幅 170 mm 程度の材料をフェンス面に押し当て、バイス装置で固定します。(P.27「バイス装置の使い方」参照)
- 2 6 mm ノブボルトをゆるめ、ガードを材料に突き当てて固定します。(P.25「ガードの位置調整」参照)
- 3 スライド固定用ノブをゆるめます。ヘッド部を上限位置で手前へ突き当たるまでスライドさせ、スイッチを入れます。のこ刃の回転が安定してから、ハンドルを静かに押し下げ、奥へ突き当たるまでスライドさせます。材料を切断しながら、刃口板に溝を入れます。(P.32「幅広材の切断(スライド切断)」参照)

警告

刃口板に溝を入れる場合は、ゆっくり切断してください。速く溝入れをすると、刃口板が破損する場合があります。



- 4 クランプレバーをゆるめ、のこ刃を左右に各 45° 傾斜にしてクランプレバーを固定し、直角時と同様に刃口板に溝を入れます。(P.33「傾斜切断」参照)



● 刃口板の位置調整

⚠ 警告

材料切断時は刃口板とこの刃のすき間より、薄い切り落としはしないでください。この刃に材料が巻き込まれて周囲に飛散するなど、けがの原因になります。薄い切り落としをする場合は、切り落とし幅よりすき間が少なくなるよう、刃口板の位置調整をしてください。

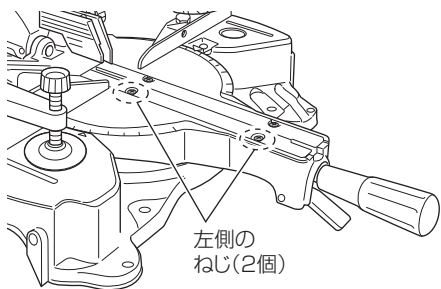
刃口板は切り落とし材がこの刃に巻き込まれるのを防止する働きがあります。

刃口板がこの刃側面と一致するように、刃口板の位置を調整してください。

1 お手持ちのプラスドライバーで左側の刃口板を固定しているねじ(2本)をゆるめ、左側の刃口板を一番開いた状態に移動します。(下図参照)

2 ヘッド部を下げ、固定ピンを押して下限位置に固定しスライド固定用ノブをゆるめます。(前ページ中図参照)

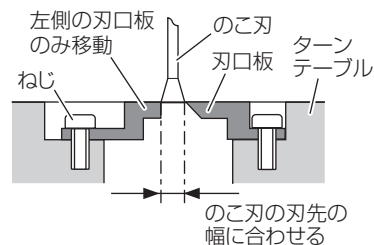
3 ヘッド部を前後にスライドさせ、左右の刃口板がこの刃の刃先側面に軽く触れる位置でねじ(左側2本)を締付けます。



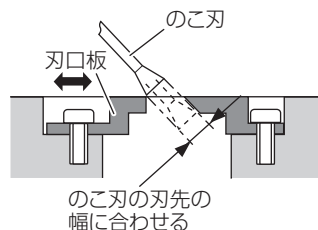
注 傾斜切断は、直角切断と刃口板の間隔が異なります。

作業する傾斜角度に合わせて、刃口板を調整してください。(P.33「傾斜切断」参照)

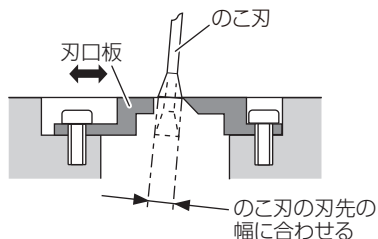
直角切断に合わせる



左傾斜切断に合わせる



右傾斜切断に合わせる



● この刃の下限位置の調整

⚠ 警告

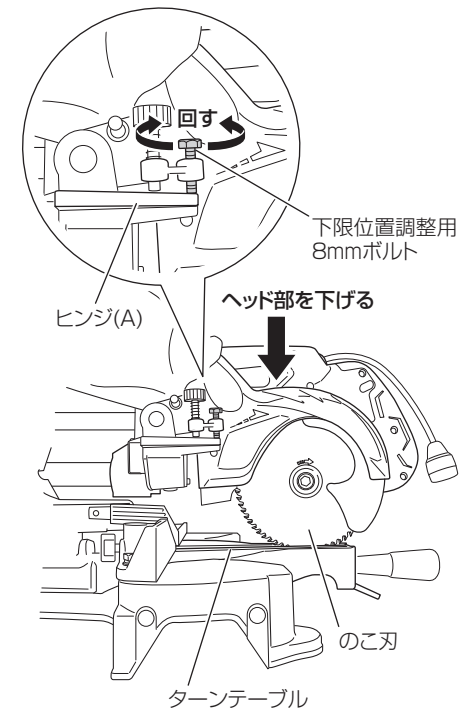
- 160 mm チップソー(アルミサッシ用(別売部品))や、刃先を再研磨してこの刃の外径が小さくなったときは、この刃の下限位置調整をしてください。
- この刃でターンテーブルを切断しないように、また、切り残しがでないようにこの刃の下限位置を調整してください。

工場出荷時にこの刃は、ターンテーブル上面から刃先(この刃の下限位置)が13~15 mm 沈んだ位置で止まるように調整してあります。

この刃の下限位置は、以下の手順で調整してください。

1 ヘッド部を下げ、下限位置調整用8 mm ボルトの先端をヒンジ(A)に突き当てます。

2 お手持ちの13 mm スパナで下限位置調整用8 mm ボルトを回し、この刃の下限位置を調整します。下限位置調整用8 mm ボルト1回転で、この刃の下限位置が約3 mm 変わりますので目安にしてください。

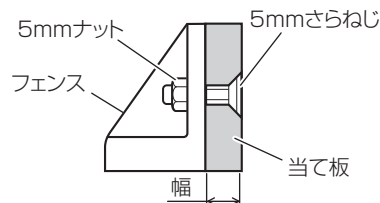


●高さの高い材料切断時の調整

材料の高さ 40 ~ 50 mm の直角切断、または左傾斜切断で高さ 30 ~ 36 mm、右傾斜で高さ 35 ~ 40 mm の材料を切断する場合、通常の切断では切り残しができます。

このときは、フェンス面の 6 mm 穴 (左右のフェンス各 2 か所) を利用し 5 mm さらねじと 5 mm ナットで当て板を取付けてください。

当て板の幅は下表を参考にしてください。



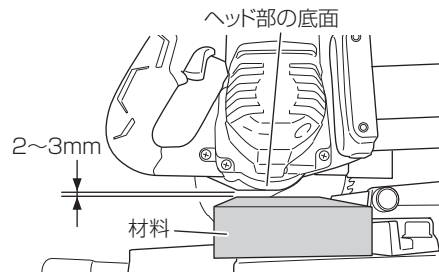
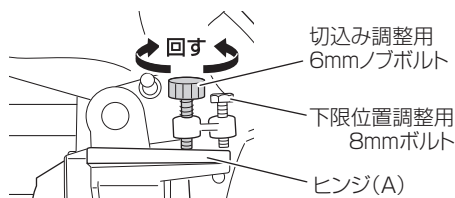
	のこ刃左45°傾斜	のこ刃傾斜0°(直角)	のこ刃右5°傾斜
ターテーブル0°直角	 高さ: 30~36mm 当て板幅: 20mm	 高さ: 40~50mm 当て板幅: 20mm	 高さ: 35~40mm 当て板幅: 20mm
ターテーブル左右45°	 高さ: 30~36mm 当て板幅: 15mm	 高さ: 40~50mm 当て板幅: 15mm	—
ターテーブル右57°	—	 高さ: 40~50mm 当て板幅: 15mm	—

また、上表高さの材料を切断する場合、ヘッド部の底面が材料に接触しないよう切込み調整用 6 mm ノブボルトを使用し、下限位置を調整してください。

ヘッド部を下げ、のこ刃が下限位置 (切込み調整用 6 mm ノブボルト先端とヒンジ (A) が突き当たる位置) でヘッド部の底面と材料の上面との間にすき間が、2 ~ 3 mm あくように、切込み調整用 6 mm ノブボルトを回して調整します。

切込み調整用 6 mm ノブボルト 1 回転で、のこ刃の下限位置が約 4 mm 変わりますので目安にしてください。

注 通常高さの材料切断時は、切込み調整用 6 mm ノブボルトを回し、下限位置調整用 8 mm ボルトより先にヒンジ (A) に突き当たらないように調整してください。



●直角および傾斜ストップ位置の確認と調整

工場出荷時は、ヘッド部が 0° (直角)、左傾斜 45° で止まるように調整されています。

ヘッド部を押さえながら、クランプレバーをゆるめて、次の方法で調整してください。

0° (直角) 停止位置

6 mm ボルト (A) を回して調整します。

左傾斜 45° 停止位置

6 mm ボルト (B) を回して調整します。

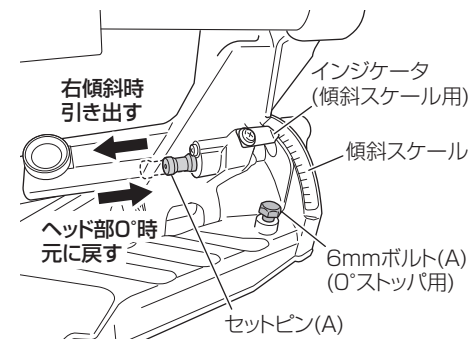
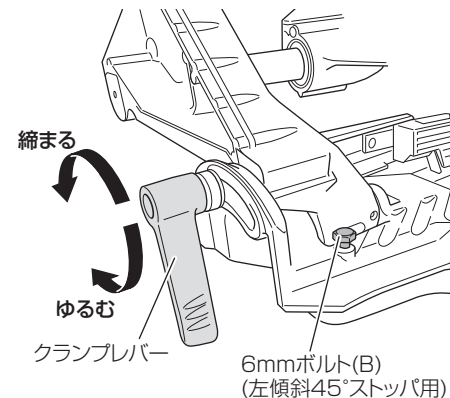
右傾斜 5° させるとき

- ① セットピン (A) を矢印方向に引き出ししてから、右傾斜させます。
- ② 調整が終了しましたら、ヘッド部を 0° 位置にして、セットピン (A) を元の位置に戻します。

注 確認・調整後は、クランプレバーを締まる側に回して固定してください。

警告

クランプレバーをゆるめるときは、ヘッド部を押さえながら行ってください。
ヘッド部が急に傾斜して、けがや機体破損の原因になります。

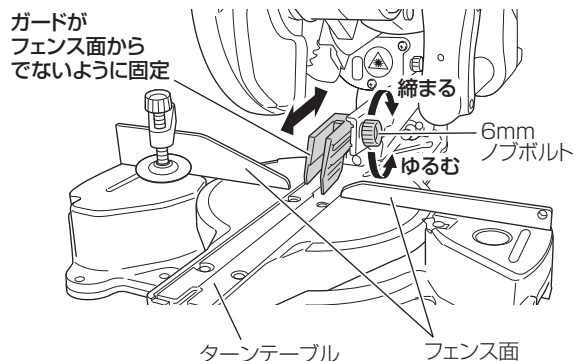


● ガードの位置調整

⚠ 注意

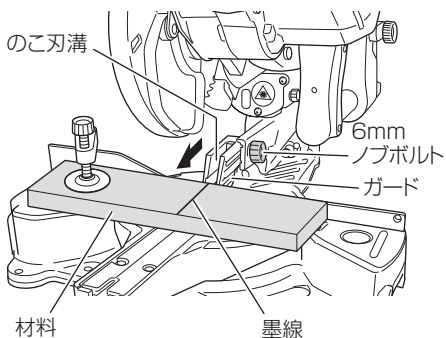
ターンテーブルを回転させると、ガードがフェンスに当たることがあります。ターンテーブルを回転させる前に、あらかじめ6mmノブボルトをゆるめ、ガードがフェンス面から出ないように固定してください。

ガードを損傷する原因になります。



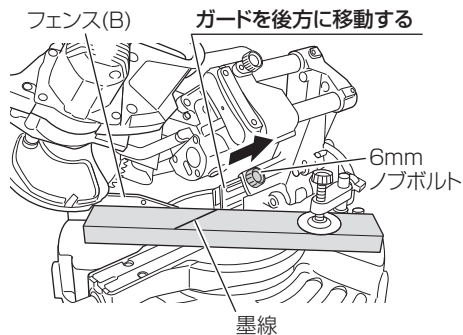
直角切断および傾斜切断の場合

6mmノブボルトをゆるめ、ガードを切断材料に軽く突き当て固定します。



角度切断および複合切断 (角度切断 + 傾斜切断) の場合

6mmノブボルトをゆるめ、ガードを矢印方向 (後方) へずらし、フェンス面より出ないようにします。



● レーザーラインの位置調整

⚠ 警告

レーザーラインの位置調整は、通電状態で作業します。

認識せずにスイッチを引くと、不意にのこ刃が回転し、思わぬ事故の原因になります。

レーザーマーカを使用することで、墨線合わせが容易にできます。

レーザーラインは、工場出荷時にのこ刃幅内に合わせています。用途に合わせて、次の手順でのこ刃とレーザーラインの位置を調整してください。

(P.31「墨線の合わせ方」参照)

1 レーザーマーカを点灯させて、高さ20mm、幅150mm程度の材料をバイスで固定し、深さ5mm程度の溝を入れます。
(P.37「溝を入れる作業」参照)

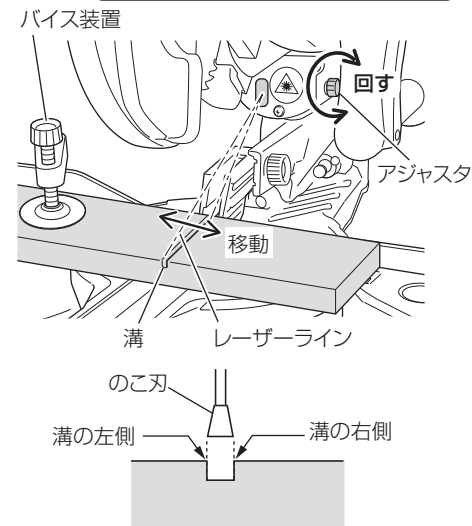
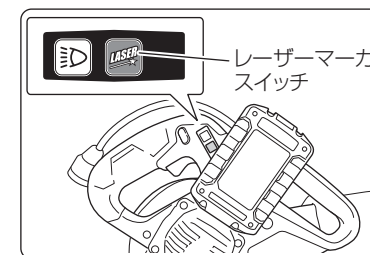
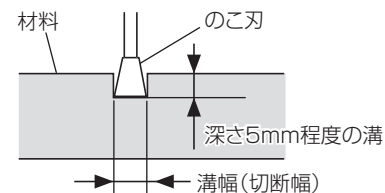
2 アジャスタを回し、レーザーラインを移動します。墨線をのこ刃の左側に合わせて作業する場合は、レーザーラインを溝の左端に合わせ、のこ刃の右側に合わせる場合は、レーザーラインを溝の右側に合わせます。

3 材料に直角な墨線を引き、レーザーラインに墨線を合わせます。墨線を合わせる場合は、材料を少しずつずらし、墨線にレーザーラインが重なる位置でバイスにより固定します。再び溝入れ作業をして、レーザーラインの位置を確認してください。

注 ● 太陽光等によりレーザーラインが薄く、見えにくい場合は、作業場所を変えてください。

● 暗い屋内作業で、レーザーラインが強くまぶしい場合は、LEDライトを点灯すると見やすくなります。

● 定期的にレーザーラインの位置がズレていないことを確認してください。



墨線をのこ刃のどちらに合わせて作業するかでレーザーラインの合わせる位置が変わる

バイス装置の使い方

警告

材料は、フェンス面に押し当て、バイス装置でしっかりと固定してください。手や足などで押さえると、けがの原因になります。また、切断精度が悪くなるばかりでなく、機体を損傷する原因になります。

注 傾斜切断の場合は、切断時、ヘッド部がバイス装置に接触しないか確認してください。

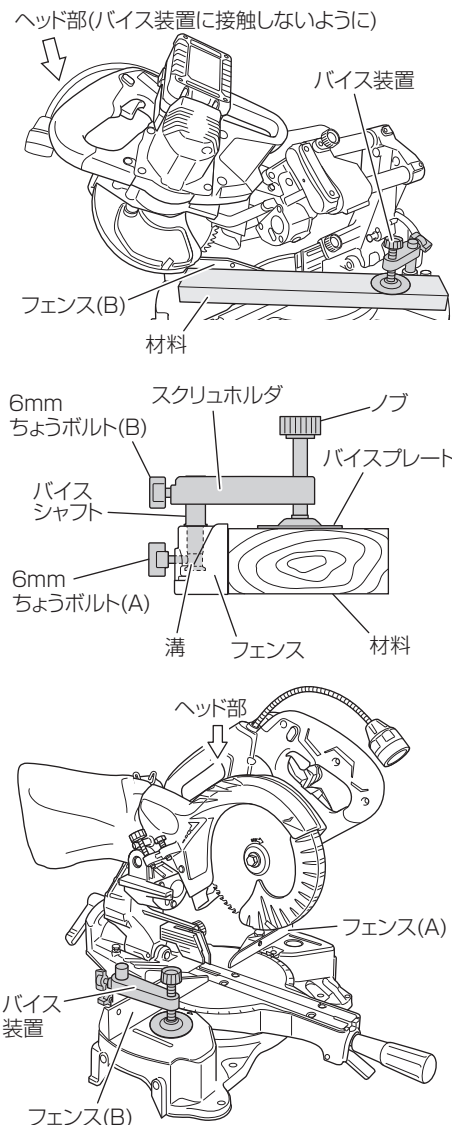
接触の可能性がある場合は、傾斜方向と逆側にバイス装置を取付けてください。

1 バイスシャフトの溝に 6 mm ちょうボルト (A) の先端が合うように調整し、6 mm ちょうボルト (A) を締め、バイスシャフトを固定します。

2 バイス装置は 6 mm ちょうボルト (A) をゆるめることにより、左右のフェンスに取付けできます。

3 6 mm ちょうボルト (B) をゆるめることにより、材料の高さに合わせてスクリュホルダを上下に調節できます。調節後、6 mm ちょうボルト (B) を締め、スクリュホルダを固定します。

4 ノブを回して、材料を固定します。



AC/DCアダプタ ET 36A(別売部品)の取付け

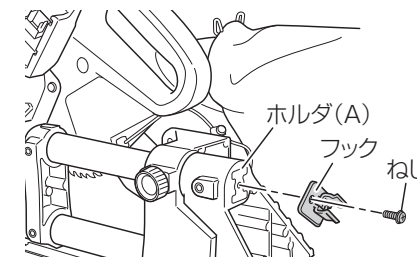
警告

コードを固定しないで使用した場合、コードがのこ刃に接触し切断されて、感電の恐れがあります。

注 連動コンセント付き集じん機(クリーナ)と連動させて使用する場合は、消費電力 1,050 W 以上に対応した集じん機を使用してください。

● フックミの取付け方法

お手持ちのプラスドライバーで、ホルダ(A)にねじ留めをしてください。

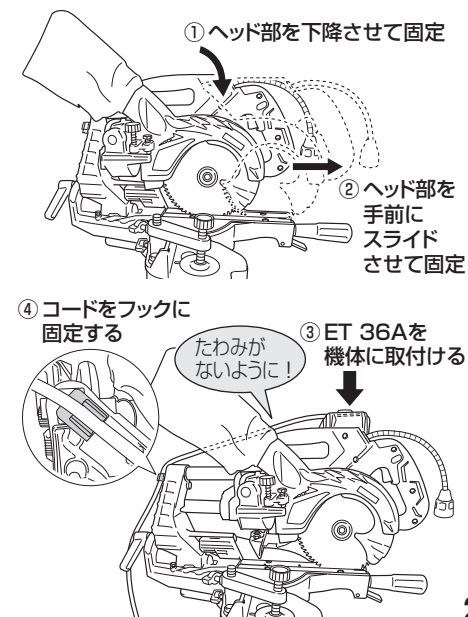


● コード固定方法

1 ヘッド部を押し下げ、固定ピンで固定します。

2 ヘッド部を手前に突き当たるまでスライドさせ、スライド固定用ノブでヘッド部を固定します。

3 ET 36A を機体に取り付け、コードにたわみがないようにフックに固定します。



ダストバッグの使い方

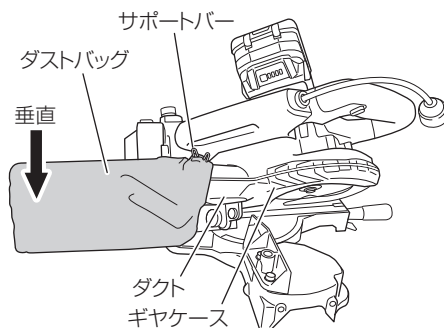
注 ●傾斜切断の場合は、切りくずが詰まりやすくなり、ダクト、ギヤケース内に切りくずが詰まることがあります。早めにダストバッグから切りくずを取り除いてください。

●木材加工後にアルミサッシを切断するときは、ダストバッグ内の切りくずを捨ててから作業してください。

ダストバッグ内に切りくずが一杯になると、切りくずが飛散します。

一杯になる前に、ダストバッグから切りくずを取り除いてください。

傾斜切断の際は、右図のようにダストバッグが垂直に垂れ下がるように、サポートバーを調整して取付けてください。



1 充電当たりの切断量

切断量は、材料の状態、のこ刃の種類、使用環境、蓄電池の状態などにより異なります。

(蓄電池 BSL 36A18BX 使用時)

材料 (種類)			切断量
巾木	高さ 9 mm × 幅 60 mm	傾斜 45° 切断	770 カット
	高さ 15 mm × 幅 90 mm	傾斜 45° 切断	385 カット
フロア材	高さ 15 mm × 幅 105 mm	直角切断	415 カット

1 回の充電による切断量を増すためには

- 切断するとき以外の運転 (無負荷運転) は少なくしてください。
- 切断中にハンドルを強く押して、モーターに無理をかけないでください。
- 切れ味の悪いのこ刃は使用しないでください。

切断作業の基本

- 墨線の合わせ方
- 押し切り切断
- 幅広材の切断 (スライド切断)

警告

- 1 回の切断または切込みごとに、スイッチを切ったのこ刃の停止を確認し、ハンドルを持ち上げ、元の位置に戻してください。切断後、のこ刃を回転させたままハンドルを持ち上げると、強い反発力が生じたり、また切り落とし側が薄い場合は、切り落とした材料がのこ刃に巻き込まれて周囲に飛散することがあります。
- ターンテーブル上面から切り落とした材料を取り除いてから、次の段取りをしてください。
- 連続的に切断作業をすると、モーターが過負荷状態になります。モーター部を手で触れて熱く感じるような場合は、10 分程度切断作業を中止してください。
- 事故を防止するため、作業中断時や作業後はスイッチを切り、蓄電池を工具本体から取りはずしてください。
- 切断中はサイドハンドルに手を触れないでください。また、回転しているのこ刃に手や顔などを近づけないでください。
- スイッチロックを固定しないでください。また、運搬時にはスイッチに触れないでください。不意にモーターが起動し、思わぬ事故の原因になります。

- 注**
- 切込むとき、ハンドルに強く力を入れても早く切れません。力を入れすぎるとモーターに無理をかけ、故障の原因になります。
 - ハンドルを強く押し下げたり、左右方向に力を加えないでください。のこ刃が振れ、押し切り切断からスライド切断に移るさかい目にソーマーク (のこ刃の切断すじ) が出るなど、切断精度が悪くなる場合があります。
 - 切断精度は出荷時に調整してありますが、輸送中の衝撃や衝撃が加わる切断によりズレが生じる場合があります。ズレが生じた場合は点検・調整・修理が必要です。お買い求めの販売店にご相談ください。また、作業前には切断精度の確認のため、ためし切りを行ってください。

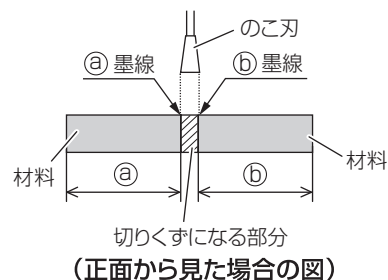
● 墨線の合わせ方

材料を切断すると、のこ刃の厚み分が切りくずになります。

③の長さが必要な場合は、③寸法の墨線をのこ刃の左側面に合わせてください。

④の長さが必要な場合はのこ刃の右側面に合わせてください。

のこ刃とレーザーラインの位置合わせは、P.26「レーザーラインの位置調整」を参照してください。



● 押し切り切断

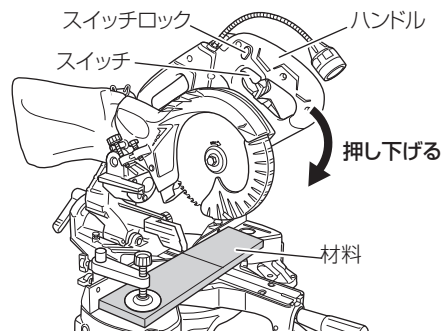
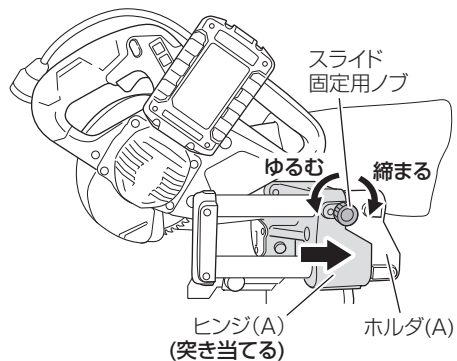
押し切り切断は、高さ 40 mm × 幅 82 mm までの材料が切断できます。

1 ホルダ (A) にヒンジ (A) を突き当て、スライド固定用ノブを締めます。

2 スイッチを入れ、のこ刃の回転が安定してから、ハンドルを静かに押し下げて材料に近づけます。

3 のこ刃が材料に接したら、ハンドルを徐々に押し下げて切込みを深くし、切断します。

4 切断が完了したらスイッチを切り、のこ刃が完全に停止してからハンドルを持ち上げます。



● 幅広材の切断 (スライド切断)

スライド切断は、最大幅 182 mm までの材料が切断できます。

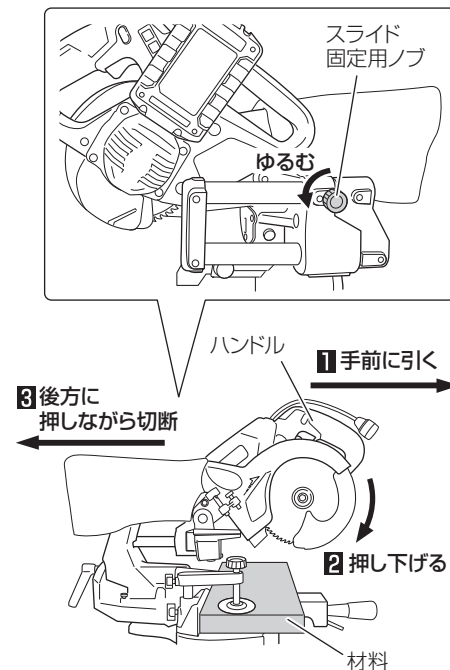
1 スライド固定用ノブをゆるめ、ハンドルを持ち、手前にヘッド部をスライドさせます。

2 ハンドルを押し下げて、のこ刃を下限位置まで下げます。

3 後方に押しスライドさせて、切断します。

注 • 高さが 40 ~ 50 mm の材料を切断する場合は、のこ刃が下限位置のときヘッド部の底面と材料の上面との間にすき間が 2 ~ 3 mm あくように調整してください。
(P.23「高さの高い材料切断時の調整」参照)

• スライド切断の際は、途中で止めないで静かに後方に押ししてください。途中で止めると、切断面にソーマーク (のこ刃の切断すじ) がつきます。



傾斜切断

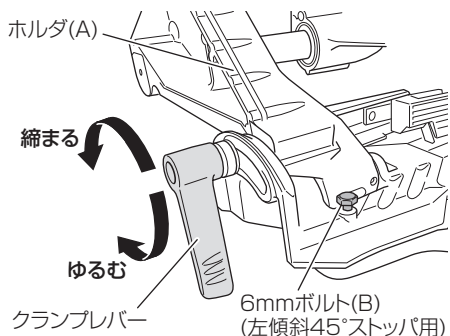
●左0°～45°、右0°～5°の任意の角度で傾斜切断

警告

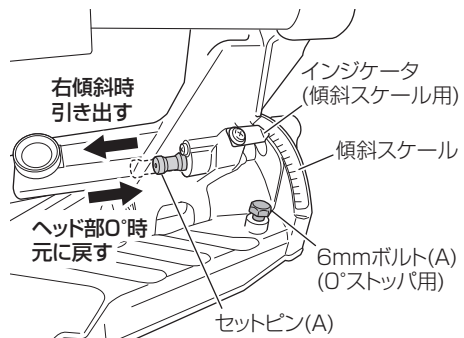
- 材料を左側で固定し、左傾斜切断をした場合、あるいは右側で固定し、右傾斜切断をした場合、切り落とし側の材料がのこ刃の上側に載る状態となります。のこ刃が完全に停止してから、ハンドルを持ち上げ、元の位置に戻してください。のこ刃を回転させたままハンドルを持ち上げると、切り落とし側の材料がのこ刃に巻き込まれ周囲に飛散することがあり、けがの原因になります。
- 傾斜切断を途中で中断したときは、最初の切断位置までヘッド部を戻し（スライドさせ）てから、再度切断を始めてください。中断した位置から切断を始めると、切断したのこ刃溝に保護カバーが入り込んで変形し、のこ刃に接触する恐れがあり、けがの原因になります。
- クランクレバーをゆるめるときは、ヘッド部を押さえながら行ってください。

注 左傾斜45°で高さ30～36mmまたは右傾斜5°で高さ35～40mmの材料を切断する場合は、のこ刃が下限位置のときヘッド部の底面と材料の上面との間にすき間が2～3mmあくように調整してください。（P.23「高さの高い材料切断時の調整」参照）

1 ヘッド部を押さえながらクランプレバーをゆるめ、ヘッド部を左側または右側に傾斜させます。なお、右側に傾斜させる場合は、右図に示すようにセットピン(A)を矢印方向に引きます。



2 インジケータを、希望の傾斜角になるよう傾斜スケールの目盛りに合わせ、クランプレバーを締めてホルダ(A)を固定します。



3 切断作業は、P.30「切断作業の基本」を参照してください。

角度切断

●ターンテーブルの回転で、左45°、右57°までの角度切断

警告

ターンテーブルの角度調整後は、サイドハンドルをしっかりと締付けてください。作業中ターンテーブルが動き、思わぬけがの原因になります。

注意

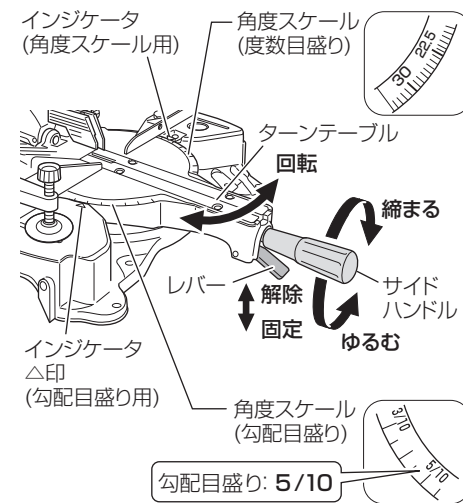
角度切断の場合は、ガードを後方へずらしてください。ガードとサブフェンスが接触し切断精度が悪くなるばかりでなく、ガードを損傷する原因になります。

ターンテーブルを回転させると左45°、右57°までの角度切断ができます。ターンテーブルの0°および左右15°、22.5°、30°、45°に角度ストッパが付いています。

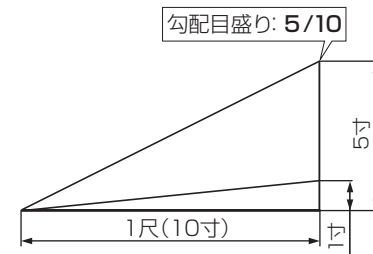
1 サイドハンドルをゆるめ、レバーを引き上げて角度ストッパを解除し、ターンテーブルを回してインジケータ(角度スケール用)を角度スケール(度数目盛り)に合わせます。角度ストッパが付いている角度では、レバーをはなしてもストッパが作動し、安定して止まります。

2 希望の角度に設定した後、サイドハンドルを締め、ターンテーブルを固定します。

3 切断作業は、P.30「切断作業の基本」を参照してください。



ターンテーブルの角度スケールには、度数目盛りと勾配目盛りを表示しています。勾配目盛りは、水平距離1尺(10寸)に対する立上り寸で表しています。例えば勾配目盛り5/10は5寸勾配を表しています。材料を5寸勾配の角度で切断するときは、ベースの△印に勾配目盛りの5/10を合わせます。



複合（角度＋傾斜）切断

●複合切断により配付け
だる木加工ができます

注 ●のこ刃が傾斜45°の場合、ターンテーブル回転角度は最大45°です。
幅30～36mmまでの配付けだる木加工の場合、のこ刃が下限位置のときヘッド部の底面と材料の上面との間にすき間が2～3mmあくように調整します。
また、幅20mmの当て板を使用します。
(P.23「高さの高い材料切断時の調整」参照)

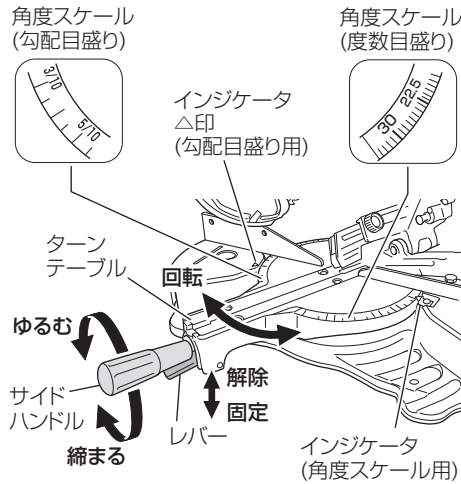
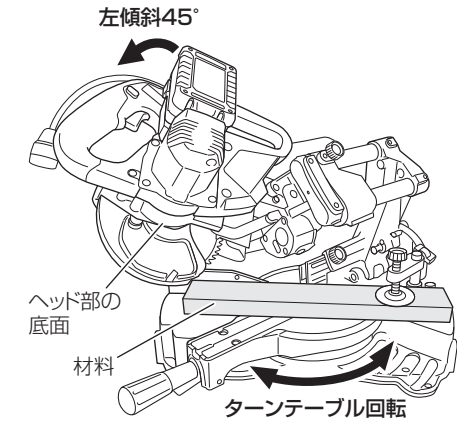
●切断時の高さ36mmが、すみ木接合方向の幅36mmとなります。

P.33「傾斜切断」とP.34「角度切断」を合わせた複合切断により配付けだる木加工ができます。

幅36mmまでの配付けだる木加工の場合、のこ刃を45°に傾斜させ、ターンテーブルを回転し、ベースのインジケータ△印に希望の勾配目盛りを合わせて切断します。

屋根勾配が5寸勾配のときは、ベースの△印に勾配目盛りの5/10を合わせます。ターンテーブルの回転方向により、すみ木への接合方向が次ページの下表に示すようになりますので十分注意してください。

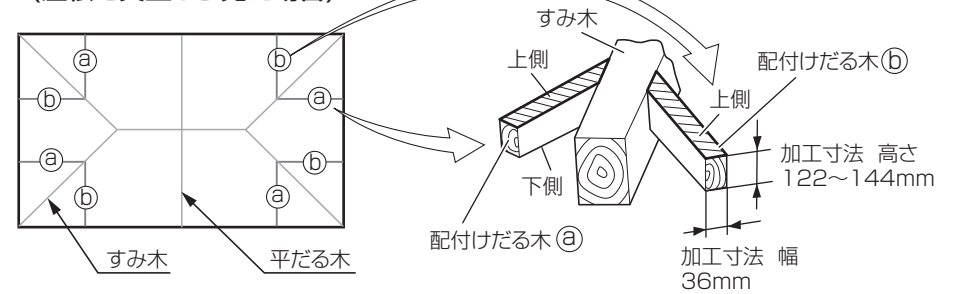
なお、加工寸法を次ページの上表に示します。



幅36mmの配付けだる木加工

屋根勾配	のこ刃傾斜角度 (左)	ターンテーブル回転角度 (勾配度数目盛り)	配付けだる木加工寸法 スライド切断 幅×高さ (mm)
2 寸勾配	45°	2/10 (11.5°)	36×144
2.5 寸勾配	45°	14°	36×142
3 寸勾配	45°	3/10 (16.5°)	36×140
3.5 寸勾配	45°	19.5°	36×138
4 寸勾配	45°	4/10 (22°)	36×136
4.5 寸勾配	45°	24°	36×133
5 寸勾配	45°	5/10 (26.5°)	36×129
5.5 寸勾配	45°	29°	36×125
6 寸勾配	45°	6/10 (31°)	36×122

(屋根を真上から見た場合)



加工寸法	加工寸法	注意事項
幅36mmまでの配付けだる木	<p>5寸勾配の例</p>	<p>図中、配付けだる木①、②の太線側が、すみ木接合時の上側(斜線部)になります。(上右図参照)</p>

● 溝を入れる作業

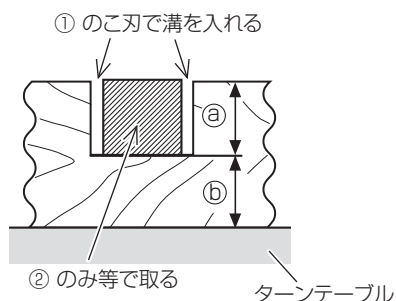
注 材料の種類により材料の前後に切り残しがでる場合があります。のみ等で取るようにしてください。

のこ刃を希望の深さ④で止まるよう下限位置を調整すると、右図に示すような溝加工ができます。

のこ刃で溝を加工したのち、網かけ部はのみ等で取ってください。

④の溝加工をするにはターンテーブル上面からのこ刃までの距離④に、のこ刃の下限位置を調整する必要があります。

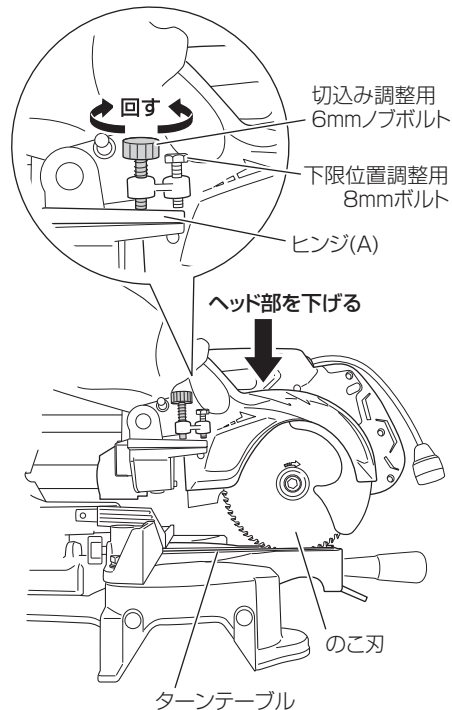
のこ刃の下限位置は、以下の手順で調整します。



切込み調整用 6 mm ノブボルト先端とヒンジ (A) が突き当たった状態で④になるようノブボルトを回し、のこ刃の下限位置を調整します。

切込み調整用 6 mm ノブボルト 1 回転で、のこ刃の下限位置が約 4 mm 変わりますので目安にしてください。

これにより、ターンテーブル上面からのこ刃までの距離④を約 40 mm まで調整できます。



注 通常高さの材料切断時は、切込み調整用 6 mm ノブボルトを回し、下限位置調整用 8 mm ボルトより先に、ヒンジ (A) に突き当たらないように調整してください。

● アルミサッシなどの変形しやすい材料を切断する

⚠ 警告

- 材料はバイス装置でしっかりと固定してください。材料の固定が不十分ですと材料が変形してのこ刃が挟み込まれ、材料が飛散し、けがの原因になります。
- 切削油 (スピンドル油) を使用するときは、周囲に火気のないことを確認してください。

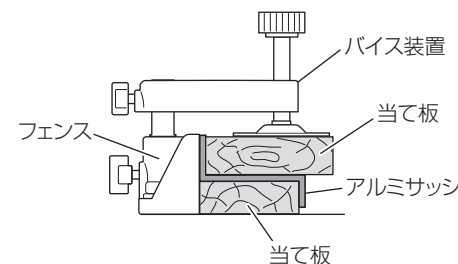
注 ● アルミサッシ切断時は刃物の刃先に切削油 (スピンドル油) を塗布して切断すると、無理がなくきれいな仕上がり得られます。
● 木材加工後にアルミサッシを切断するときは、ダストバッグ内の切りくずを捨ててから作業してください。

アルミサッシなどの板厚の薄い材料は変形しやすいため、当て板を使用せずバイス装置で締付けると変形し、モーターに無理な負担がかかります。

また、切断時材料が不意にバタつき、のこ刃に衝撃的な力が加わることがあります。

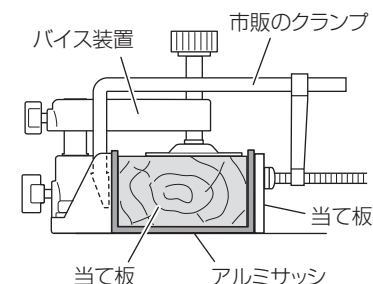
変形しやすい材料の場合

右図で示すように当て板を使用し、材料の切断部の近くまで挟んで、バイス装置で締付けてください。



U 形状の材料の場合

横方向からの固定をします。右図で示すように当て板を使用し、材料の切断部の近くまで挟んでバイス装置と市販のクランプを併用して締付けてください。



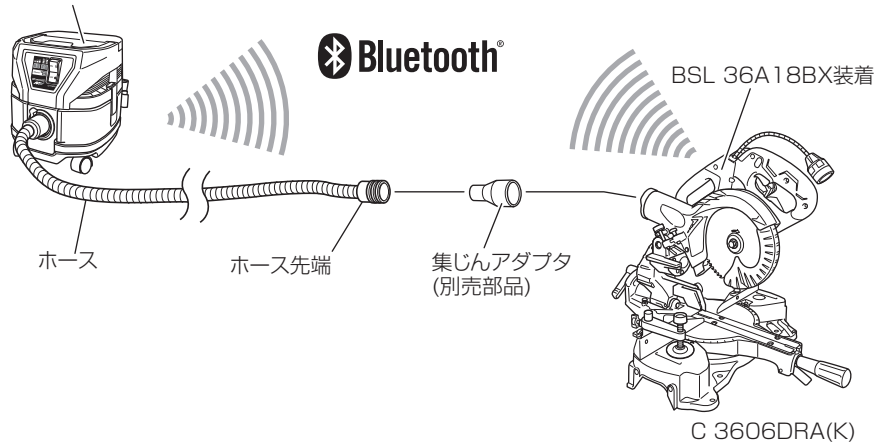
無線連動機能について

XPSZ仕様製品に標準付属している蓄電池 (BSL 36A18BX) は、Bluetooth 機能が付いています。

この蓄電池を使用した本製品とBluetooth連動機能対応の集じん機をペアリングすると、コードレス卓上スライド丸のこのスイッチの「入」/「切」操作で、集じん機を運転・停止させることができます。

(使用できる機種や仕様は、最新のカatalogを参照またはお買い求めの販売店にお問い合わせください。)

Bluetooth連動機能対応の集じん機
(RP 3608DB)



○ Bluetooth機能の使用上の注意

Bluetoothの周波数帯は2.4 GHzです。干渉領域は約10 mとなります。この無線通信機能を使用する前に、干渉領域に他の無線局やシステムのほか、産業・科学・医療機器などが使用されていないことを確認してください。この無線通信機能を使用して電波干渉が発生した場合は、場所を移すか、無線通信をオフにしてください。

保守・点検

⚠ 警告

点検・手入れの際は、機体およびレーザーマーカ、LEDライトのスイッチを切り、蓄電池を工具体体から取りはずしてください。

● 機体の点検

各部部品の取付けに、ガタつきやゆるみがないか定期的に点検してください。ゆるんだまま使用すると、けがなど事故の原因になります。異常がある場合は、お買い求めの販売店に相談してください。

● のこ刃 (チップソー) の点検

切れ味が悪いのこ刃 (チップソー) を使用すると、モーターに無理がかかり作業の能率も落ちます。

早めに目立てするか、新品と交換してください。

● モーターの取扱いについて

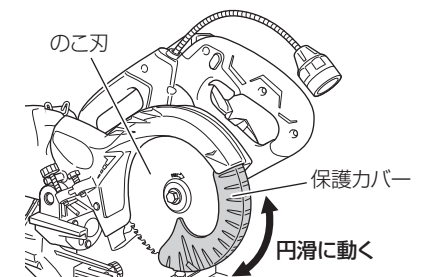
モーター (内蔵) (P.9「各部の名称」参照) に、油や水が浸入しないよう十分に注意してください。

注 ごみやほこりを排出するため、50時間ぐらい使用しましたら、モーターを無負荷運転させて、湿気のない空気をモーター後部の風穴から吹き込んでください。モーター内部にごみやほこりがたまると、故障の原因になります。

● 保護カバーの点検と掃除

保護カバーは、いつも円滑に動くように付着した切りくず等を掃除してください。

注 保護カバーが円滑に動かない場合は、お買い求めの販売店に修理を依頼してください。



●端子部の点検

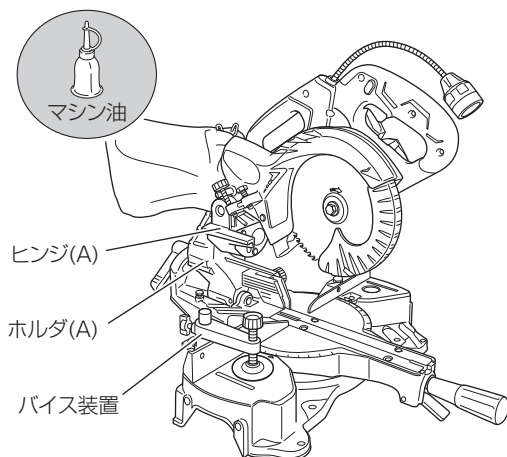
工具本体や蓄電池の端子部に切りくず、ほこりがたまっていないか点検してください。作業前、作業後のほかに作業中でも時々点検してください。

●注油する

本機を長持ちさせるため、月一度の割合で注油点に注油してください。(油はマシン油が適当です。)

【注油点】

- ヒンジ(A)の回転部と摺動部(スライドパイプ)
- バイス装置のねじ部
- ホルダ(A)の回転部と摺動部



●清掃する

機体が汚れたときは、石けん水に浸した布をよく絞ってからふいてください。

レーザーマーカ発光部の窓へ、切りくずなどが付いてレーザーラインが見えにくくなったときは、発光部の窓を、乾いた布か石けん水をつけた布などでふき取ってください。

ガソリン、シンナー、ベンジン、灯油類はプラスチックを溶かす作用があるので使用しないでください。モーター部は水や油でぬらさないようにしてください。

●機体の運搬

⚠警告

サブテーブル組(別売部品)は取りはずして機体を運搬してください。機体より抜けると、けがの原因になります。

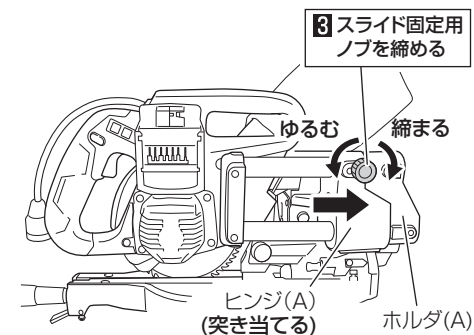
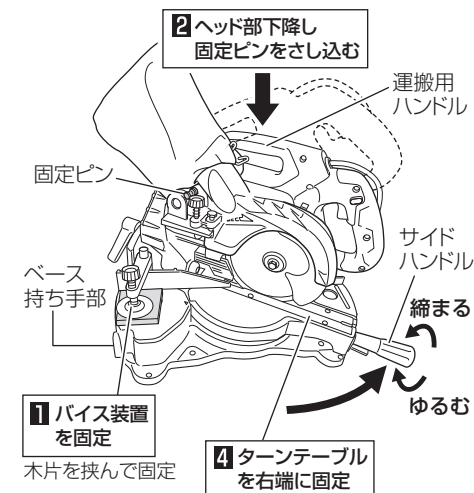
1 バイス装置は、運搬時落下する恐れがありますので、取りはずすか、木片を挟んで固定してください。

2 ヘッド部を下降させて、固定ピン(P.14「固定ピンの解除」参照)をさし込みます。

3 さらにヒンジ(A)がホルダ(A)に突き当たる位置でスライド固定用ノブを締め、ヘッド部を固定してください。

4 サイドハンドルをゆるむ方向に回して、右方向に突き当たるまでターンテーブルを回し、ハンドルを固定側に回してターンテーブルを固定します。

5 運搬用ハンドルを片手で持ち、一方の手でベース左側面の持ち手を支えて持ち運んでください。



●機体や付属品の保管

下記のような場所は避け、温度が50℃未満で乾燥した安全な場所に保管してください。

- お子様の手が届く場所、持ち出せる場所
- 軒先など雨が降りかかる場所、湿気がある場所
- 温度が急変する場所、直射日光が当たる場所
- 引火や爆発の恐れがある揮発性物質が置いてある場所