

BLACK+ DECKER™

取扱説明書

18V コードレスオービタルジグソー

BDCJS18B

▶安全上のご注意

P2~P4

▶使う前に

P5~P7

▶使い方

P8~P15

▶その他の情報

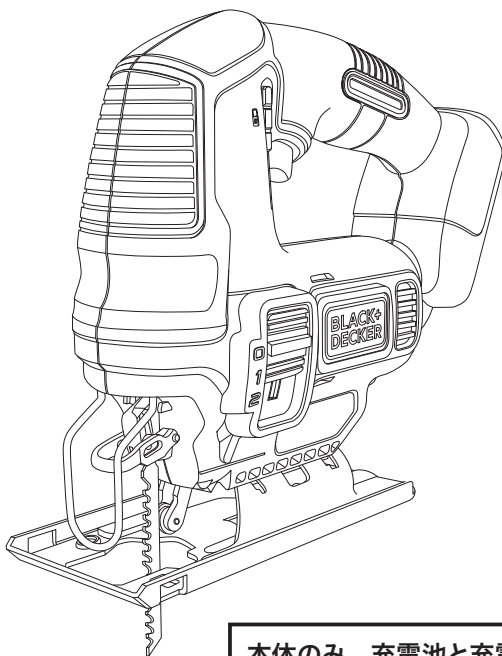
P16

▶仕様/能力

P17

▶保証書

P19~P20



本体のみ。充電電池と充電器は
含まれておりません。

このたびはブラック・アンド・デッカー「18V コードレスオービタルジグソー」をお買い上げいただき、誠にありがとうございます。

ご使用になる前に、この取扱説明書をよくお読みになり正しくご使用ください。

この取扱説明書は、必ず保管してください。

N520594

安全上のご注意

正しく安全にお使いいただく為に、ご使用前に必ずこの取扱説明書にある指示事項を全てお読みください。お読みになった後は、いつでも見られるように必ず保管してください。この取扱説明書は、電動工具をお取扱いの際に、火災や感電、けがなどの事故を未然に防ぐため、必ずお守りいただくことを、説明しています。表示内容を無視して誤った使い方をした時に生じる危害や損害の程度を、次の表示マークで区分し、説明しています。



警告

この表示の欄は、「死亡または重傷などを負う可能性が想定される」内容です。



注意

この表示の欄は、「障害を負う危険性または物的損害のみが発生する可能性が想定される」内容です。



このような絵表示は、気をつけていただきたい「注意喚起」の内容です。



警告

・ **充電電池の充電は、専用充電器を使う。**
指定機器以外の充電はしないでください。
破裂して傷害や損傷を及ぼす恐れがあります。

・ **充電電池の端子間を絶対にショートさせない。**
充電電池の端子部に金属物を接触させないでください。
発煙、発火、破裂等の恐れがあります。

・ **充電電池／充電器を分解、加工、火中投入などをしない。**
液もれ・発熱・発火・破裂につながります。
充電器は修理できる構造とはなっていません。
漏れ出した液体が皮膚に触れた場合は：
石鹸と水で直ちに洗い落としてください。
電池液が目に入った場合は、きれいな水で十分に洗い流してから、医師の診察を受けてください。

・ **充電電池／本体を高温になるところに放置しない。**
液漏れ・発熱・発火・破裂・変形につながります。

・ **周囲温度が5℃以下、あるいは40℃以上のときは充電しない。**
破裂や火災の恐れがあります。

・ **充電器は交流100ボルト以外では使わない。**
昇圧器などのトランス類を使用したり、直流電源やエンジン発電機を使用したりすることはしないでください。
異常に発熱し、火災の恐れがあります。

・ **雨中や湿った場所など本体内部に水が入りやすい環境では使用しない。**
湿気はモーターなどの電気絶縁を低下させ、感電事故につながる恐れがあります。

・ **充電器、充電電池が損傷した場合には使用しない。**
火災・感電につながります。

・ **危険物のまわりでは決して作業しない。**
スイッチのオン・オフ時にスパーク（火花）が発生しますので、引火性の液体やガスのある場所の近くで使用しないでください。

・ **専用の充電電池でのみ本製品を使う。**
他社製の充電電池での本製品のご使用は、火災を引き起こす危険性があります。

・ **スイッチがオンできない、あるいはオフができない場合は、使用を中止する。**
スイッチの故障した電動工具は、不意に刃物類が作動し、重大な事故を引き起こす恐れがあります。

・ **保護メガネや他の保護器具を使用する。**
飛散する切り粉から目を守るために保護メガネを必ず着用してください。切り粉が多量に出る作業では、防塵マスクを併用してください。作業環境によっては耳栓、ヘルメット、手袋、安全靴の使用も必要です。

・ **指定の付属品、アタッチメントを使用する。**
使用を推奨していない付属品やアタッチメントの使用は危険をとまなうことがあります。

・ **加工材はしっかりと固定する。**
クランプや万力などで加工材を固定してください。電動工具は両手で保持し、安全な作業を行ってください。

・ **次の場合は、必ずスイッチを切り、充電電池を本体から外す。**
①お手入れや点検。
②刃物やビット類の交換。
③その他危険が予想される場合。

・常に注意して作業を行う。

電動工具を使用する際、取扱方法、作業の手順、周囲の状況などに十分注意し作業に集中してください。疲労時や飲酒、薬の服用時などには決して作業をしないでください。作業時の集中力の欠如は重大な事故を引き起こす原因となります。

・ご使用前に、損傷部品を点検する。

本体やその他の部品に損傷がないか点検してください。また正しく動作するか、所定の機能が発揮されることを確認してください。

・お子様を近づけない。

作業場所は作業者以外、立ち入り禁止にしてください。

・感電に注意する。

電動工具を使用中、身体をアースされているものに接触させないでください。(例:パイプ、暖房器具、電子レンジ、冷蔵庫などの外枠)。

・不意な始動は避ける。

本体を充電電池を差し込む前に必ずスイッチがオフの状態であることを確認してください。スイッチに指を掛けて運ばないでください。スイッチが入っていると不意に刃物類が作動し、重大な事故を引き起こすおそれがあります。

・集じん装置に接続できる場合は接続する。

粉じんによる人体への影響を軽減できます。

・電動工具の修理は、専門家に依頼する。

この製品は、該当する安全規格に適合しているので改造しないでください。

修理は、必ずご購入求めの販売店、または弊社サービスセンターにご依頼ください。修理の知識や技術のない方が修理すると、十分な性能を発揮しないだけでなく、事故やけがの原因となります。



注意

・お手入れの際や長期間使わないときは、安全のため必ず電源プラグを抜く。

感電や火災の恐れがあります。

・充電器は屋内のみで使用する。

充電器を濡れた場所や、ちらかった場所では使用しないでください。

特に水まわりでの使用や、水の中に浸けたりしないでください。感電の恐れがあります。

・明るく清潔で、安全な場所で作業する。

散らかった作業場や作業台での作業は事故の原因となります。

・適切な服装で作業する。

そで口の開いた服装や宝石類を身に付けて作業しないでください。

電動工具の駆動部分に巻き込まれる恐れがあります。屋外で作業をする際には、滑り止めのついた履き物を着用することをお勧めします。

必要に応じて、作業帽をかぶってください。

・使用していない電動工具は、安全な場所に保管する。

お子様や初心者の方の手が届かないところに保管してください。

電動工具はお子様や初心者の方には大変危険なものです。

・電動工具に無理な力をかけない。

電動工具は、機械本来の用途や負荷状態の限度内でご使用いただくのが基本です。

また、適した速度で使用するによって、仕上がりの良い安全な作業ができます。

・充電器の電源コードを乱暴に扱わない。

①コードの部分をもって充電器をぶら下げて持ち運んだり、コンセントから外す際にコードを引っばったりしないでください。

②コードを熱いものや油、薬品類に接触させたり、鋭利なものでキズをつけないように注意してください。感電やショート等の恐れがあります。

万一、誤ってコードが損傷した場合は、その箇所を手を触れず直ちにスイッチを切り電源プラグをコンセントから抜いてください。キズついたコードは火災を引き起こす危険性があります。

・電動工具を駆動させたまま、台や床などに放置しない。

けがの原因になります。

・調節用キー、レンチなどは、使用時以外は必ず取り外す。

スイッチオンする前に、調節に用いたキーやレンチなどの工具類が全て取り外されているかどうか、常に確認してください。

・作業にあった電動工具を使用する。

指定された用途以外には、ご使用にならないでください。

・無理な姿勢で作業をしない。
常に足場を安定させ、バランスを保つようにしてください。
無理な姿勢は、思わぬ事故を引き起こす原因となります。

・使用後は常に手入れをする。
ハンドル部や握り部は常に乾かしてきれいな状態を保ち、油やグリースが付かないようにしてください。



・電動工具・充電機・充電器のラベルには、下記のマークが含まれることがあります。

V	電圧
—	直流
回	二重絶縁
△	注意
No	無負荷状態での回転数
○○○○min ⁻¹	1分毎の回転数

・電動工具と刃物類は、こまめに手入れをする。
安全で効率のよい作業をするために、刃物類はよく手入れをし、シャープな状態を保ってください。

誤って充電器の電源コードを破損した場合は、その箇所に手を触れず直ちにスイッチを切り電源プラグをコンセントから抜いてください。傷ついたコードは火災を引き起こす危険性があります。
危険を回避するため、速やかにブラック&テッカーで修理してください。



警告 ジグソーに関する安全上の追加事項

・銘板に表示されている定格電圧が電源と一致していることを必ず確認してください。
定格電圧は銘板に記載されています。

・使用中は、工具本体を確実に保持してください。
確実に保持していないと、けがの原因になります。

・壁や床に穴をあける際には、内部の電気配線や配管に注意してください。

感電や水漏れ、ガス漏れなどの事故を引き起こさないように十分調査してから作業を行ってください。壁裏などの通電中の配線を誤って切断した場合などに備え、二重絶縁されている本体のハンドル部分をつかんで作業を行ってください。通電中の配線に触れると、作業者が感電する危険性があります。

・使用中、本機の調子が悪かったり、異常音が出たときは、直ちにスイッチを切って使用を停止し、お買い求めの販売店、もしくは、ブラック・アンド・テッカーで点検・修理を依頼してください。
そのまま使用を続けると、けがの原因になります。

・誤って落としたり、ぶつけたときは、アタッチメントや付属品、本機などに破損や亀裂、変形がないことをよく確認してください。
破損や亀裂、変形があると、けがの原因になります。



注意 ジグソーに関する安全上の追加事項

・ジグソーブレードや付属品は、取扱説明書に従って確実に取り付けてください。
確実にしないと、外れたりして、けがの原因となります。

・高所作業を行うときは、下に人がいないことを良く確認してから作業を行ってください。
材料や機械を落としたときなど、事故の原因になります。

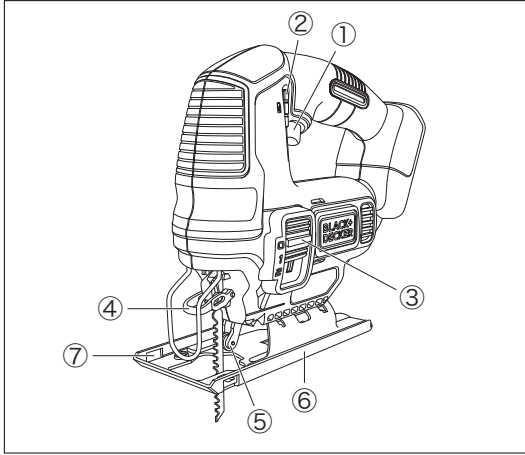
・使用中はジグソーブレードや切り粉の排出部に手や顔などを近づけないでください。
けがの原因になります。

・ジグソーを駆動させたまま、台や床などに放置しないでください。
けがの原因になります。

・作業直後のジグソーブレードは高温になっていますので、触れないでください。
やけどの原因になります。

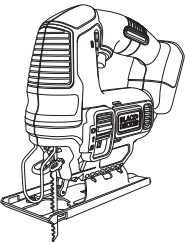
使う前に

製品をご確認ください
各部の名称



- ①無段変速トリガースイッチ
- ②ロックボタン
- ③オービタル調節スイッチ
- ④ジグソーブレード装着レバー
- ⑤サポートローラー
- ⑥ベースプレート
- ⑦平行定規取り付け部

BDCJS18Bには以下の製品が含まれています。

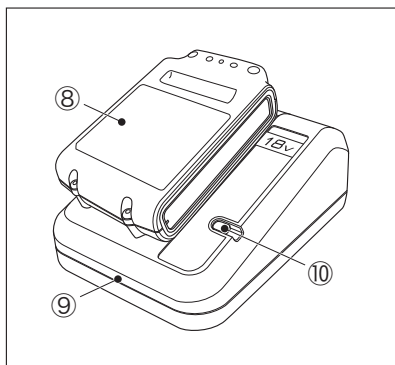
部 品 名	入 数	部 品 名	入 数
 本体	1	木工用ジグソーブレード (長いブレード:10TPI/6TPI)	各 1
		木工曲線切断用ジグソー ブレード (短いブレード)	1
		平行定規	1
		六角レンチ (本体装着済み)	1

*BDCJS18Bには充電電池及び充電器は付属しません。

別途、18Vリチウム充電電池 (品番: BL1518N)、急速充電器 (品番: LC1418N) をご購入いただくか、弊社の18Vリチウムイオンバッテリーシリーズに付属している充電電池と充電器をご使用ください。

充電の手順

◆充電のしかた（製品には充電電池及び充電器は付属しません。）



- (1) 充電器（⑨）の差し込み口に充電電池（⑧）を奥までしっかりと差し込んでください。その後、充電器の電源プラグをコンセントに差し込むと、自動的に充電が開始されます。
- (2) 電源プラグをコンセントに差し込むと、充電器上の充電ランプ（⑩）が緑色に点滅します。これは、「充電中」を意味します。充電が完了すると、緑色の充電ランプが点滅から点灯に変わります。充電電池を差し込み口から抜くと充電ランプは消灯します。

◆充電時間／回数

- ・通常の使用後の場合は約40分（充電電池：BL1518N、充電器：LC1418Nを使用した場合）でフル充電されます。工場からの出荷時点では、充電電池は十分に充電されていませんので、ご使用前に充電を十分にしてください。
- ・コンセントから充電器のプラグを抜いた状態で、充電電池を充電器に差し込んだ状態で放置すると、バッテリーに不具合が生じることがあります。収納の際は、充電電池を充電器から外してください。
- ・電池の充放電の回数は約400回です。

◆充電電池温度探知機能（充電電池の温度トラブル）

- ・使用直後の高温な充電電池や、低温な場所で保管されていた充電電池を充電器に差し込んだ場合、充電は行われません。
このとき、充電ランプが赤色に点滅してお知らせします。
その際の点灯は長い点灯と短い点灯を交互に繰り返すように起こります。
適正温度範囲以外での充電による充電電池の損傷を防止するためであり、充電電池の温度が適正範囲内になれば、自動的に充電を開始します。この場合、充電電池を充電器に差し込んだまましばらく放置してください。

◆不良充電電池探知機能

- (1) 何らかの故障が発生した充電電池を充電器に差し込んだ場合、充電ランプが赤色に等間隔に点滅してお知らせします。
- (2) この場合、充電電池を一旦充電器から外し、もう一度差し込んでください。
- (3) 2、3回繰り返しても充電ランプが赤く点滅する場合、異なる充電電池を充電器に差し込み充電器が故障していないか確認してください。
- (4) 長い間使用していない、又は初めて使用する充電電池は、充電ランプが赤く点滅する場合がありますが、そのまましばらく差し込んでおくと、赤い点滅から緑の点滅に変わり、充電が開始されます。この場合は不良ではありません。

(5) 故障した充電電池は、お買い求めの販売店にお持ちください。

◆充電がうまく行われなときは

- (1) 電源コンセントに電灯などの他の電気器具を接続して、電流が流れているかを調べる。
- (2) 電源コンセントが、壁の電源スイッチと連動しているか確認する。
- (3) 周囲温度が+5°C以上、および+40°C以下の環境下で充電を行ったか確かめる。
- (4) 充電電池の温度が+45°C以下か確かめる。
- (5) それでも充電されないときには、お買い上げの販売店にお買い上げの際のレシートなどと一緒にご持参の上、ご相談ください。



充電上の注意事項

- ・充電中、充電器と充電電池は触れると熱を感じます。これは正常な状態であって、問題はありません。
- ・作業中に本製品の作業量がおちてきた場合、充電電池を再充電してください。充電電池の力が弱くなった状態で作業を続けしないでください。
- ・連続して充電する際は、充電器が著しく熱くなっていないか確認してください。著しく熱く感じられる場合は、温度が下がったことを確認した上でご使用ください。

使い方

◆充電電池の取り付け方

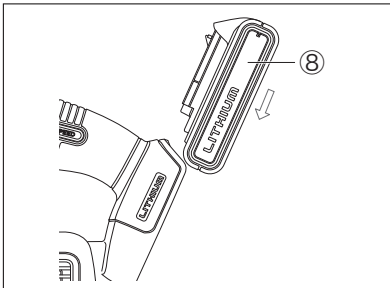
⚠ 注意

ブラック・アンド・デッカー製充電電池は充電されていない状態で出荷されます。
最初のご使用のときは、ご使用前に必ず充電を十分にしてください。

ロックをする



- (1) 充電電池を製品本体に取り付ける前に、必ずロックボタン (2) をイラストの方向から押し、製品が誤作動しないようにしてください。



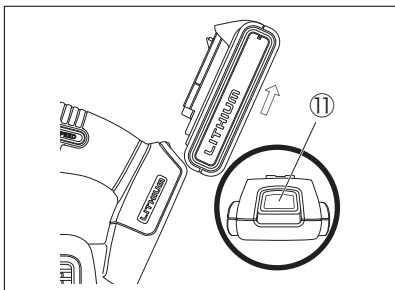
- (2) 本製品の握り部分の下にある挿入口に充電電池 (8) を上からスライドさせるように差し込み、「カチッ」としっかりはまるまで押し込んでください。

◆充電電池の取り外し方

ロックをする

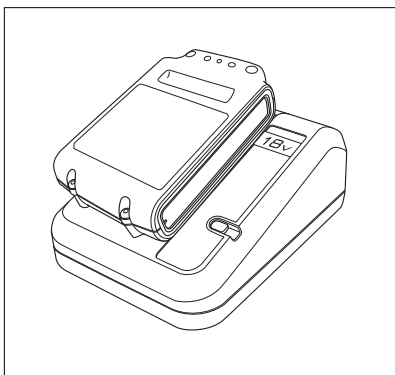


- (1) 充電電池を製品本体に取り外す前に、必ずロックボタン (2) をイラストの方向から押し、製品が誤作動しないようにしてください。



(2) 充電電池のバッテリーリリースボタン (11) を押しながら、上方向にスライドして抜いてください。

◆再充電



作業中に本製品の作業量がおちてきた場合、もしくはいつものように力強く作動しない場合は、充電電池を再充電してください。

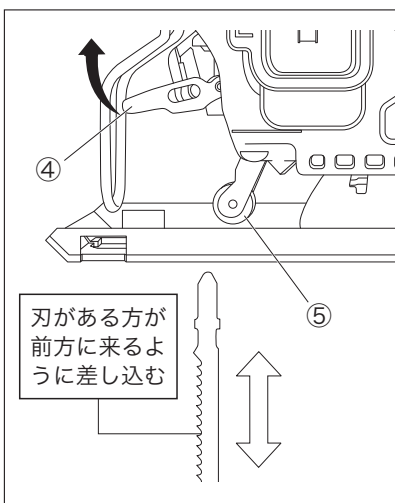
⚠ 注意

充電電池を交換する際、本体が著しく熱くなっていないかご確認ください。著しく熱く感じられる場合は本体の使用を止め、温度が下がったことを確認してください。

◆ジグソーブレードの取り付け方

⚠ 警告

ジグソーブレードの取り付け作業を行う前にロックボタンでロックし、充電電池を本体から外してください。
充電電池を取り付けたまま行くと事故の原因になります。



本機は、Uシャックタイプ () とTシャックタイプ () の両方のジグソーブレードを装着することが可能です。

ジグソーブレードを取り付ける際は、ジグソーブレード装着レバー (4) を図の矢印の方向に引きながら、ブレードをサポートローラー (5) に沿わせて奥まで差し込んでください。奥まで差し込まれているのを確認できたら、ジグソーブレード装着レバーを放してください。

ジグソーブレードを取り外す際は、取り付けと同様に、ジグソーブレード装着レバーを引きながら、ブレードを取り外してください。

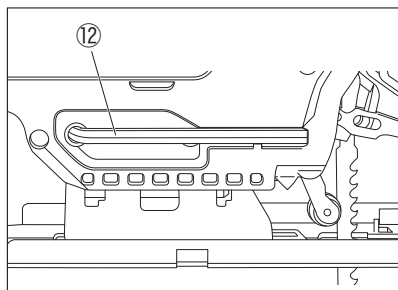
⚠ 注意

作業に合ったジグソーブレードをご使用ください。
作業直後のジグソーブレードは非常に高温です。やけどの原因となりますので、絶対に素手で触らないでください。

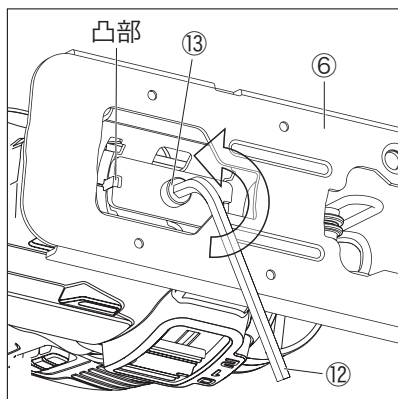
◆ベースプレートの斜角調整/サポートローラーの注油

⚠ 警告

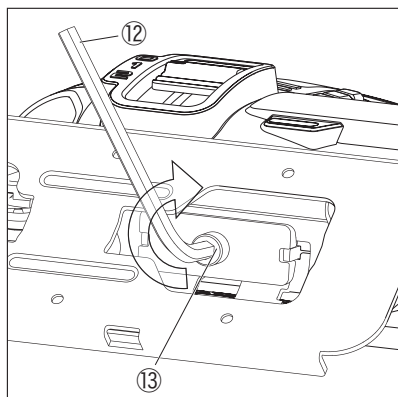
ベースプレートの斜角調節/サポートローラーの注油を行う前に必ずロックボタンでロックし、充電電池を本体から外してください。充電電池を取り付けたまま行くと事故の原因になります。



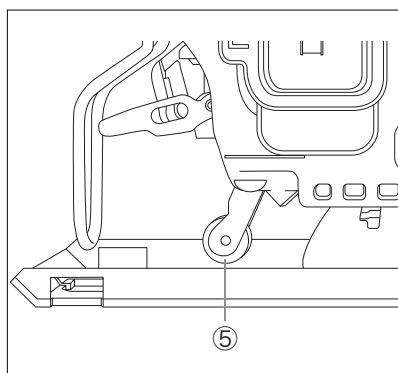
製品本体の側面に装着されている六角レンチ (12) を取り外してください。



ベースプレート (6) の裏側にある調節ネジ (13) を六角レンチで反時計回しに回し、ゆるめてください。
ベースプレートは、角度を最大左右45度に調節することができます。
調節ネジをゆるめた後、ベースプレートにある5箇所凹部分を本体の凸部分にしっかりとめ込みます。



ずれないように注意して調節ネジを六角レンチで時計回りに回し、しっかり締め付けてください。



サポートローラー (⑤) は本機の使用中にジグソーブレードのぶれを最小限にする役割をもっています。

BDCJS18Bはジグソーブレードを取り付けるとバネの働きにより自動的にサポートローラーが調整されます。

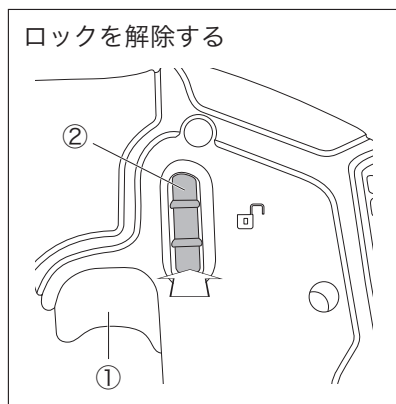
時々、サポートローラーには注油をしてきれいな状態を保ってください。

油の種類：スピンドルオイル、自転車用潤滑油等

⚠ 警告

- ・角度を調節した後は、作業をされる前にいらなくなった端材等を利用して試し切りを行い、ベースプレートの角度が正確かどうか確認してください。
- ・調整した後は、調節ネジをしっかり締め付けてください。

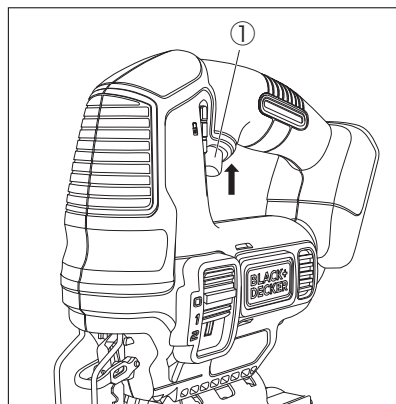
◆ロックボタンと無段変速トリガースwitchの操作方法



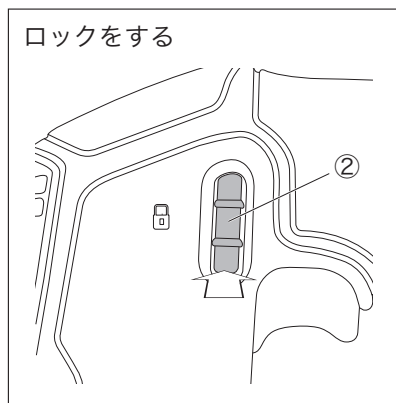
製品を作動させるにはロックを解除する必要があります。ロックボタン (2) を左のイラストの方向から押し込み、ロックを解除してください。

ロックを解除した状態で無段変速トリガースwitch (1) を引くと作動します。また無段変速トリガースwitchを放せば止まります。無段変速トリガースwitchは、トリガーの引き加減でストローク数を0～2,500回/分に調節することができます。トリガーをいっぱいに引いた状態で最大ストローク数となります。

切断する材質の特性に合わせて作業を行ってください。

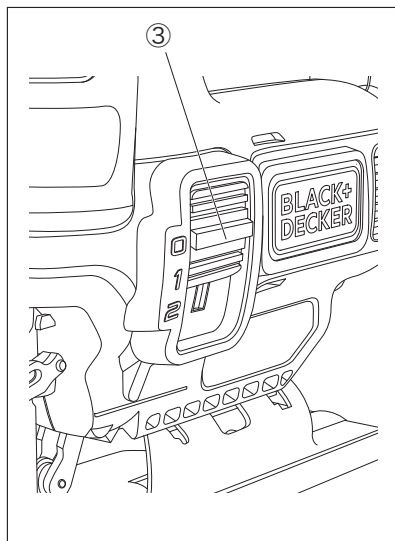


木材	高速
アルミニウム、プラスチック	中速
アルミニウム以外の金属	低速



製品を使い終わった時、使用していない時は誤作動を防止するため、必ず左のイラストの方向からロックボタンを押しこみ、ロックをしてください。

◆オービタル調節スイッチの操作方法



BDCJS18Bは切断する材質の特性や作業内容に合わせて2段階にオービタル機構を調節することができます。

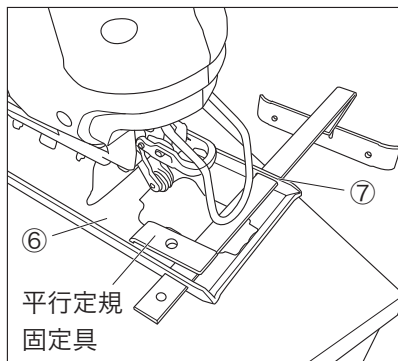
硬い材質の物を切断するとき、もしくは細かい切断、精度の必要な作業を行うときはオービタル調節スイッチ（③）を0の位置にしてください。

柔らかい材質の物を切断するとき、もしくは速い切断（荒切り）作業をする場合は、スイッチを1あるいは2の位置にしてください。

オービタル調節スイッチと切断素材

0(オービタル機構なし)	アルミニウム、薄い鉄板、 硬い木材
1	PVC、プラスチック
2	柔らかい木材、速い切断

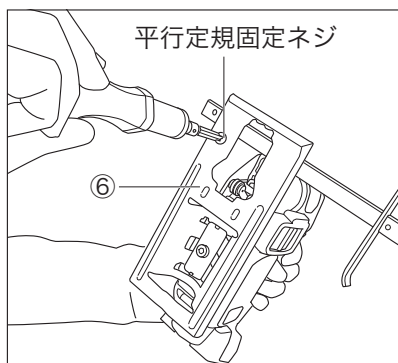
◆平行定規を取り付けて使用する



本機は平行定規をお使い頂けます。
一定の幅で切断したいときに使用してください。

取り付けるには、まず平行定規を平行定規取り付け部(⑦)に差し込み、切りたい幅に位置を調節してください。

その後、図のように平行定規固定具をベースプレートの上にのせてください。

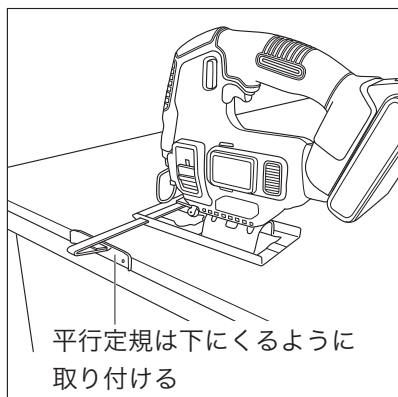


落ちないように指で押さえ、反対側(切断する材料が当たる側)から平行定規固定ネジでベースプレート(⑥)に固定してください。固定はお持ちのプラスドライバーで、締めすぎに注意をしながら行ってください。

切断作業は平行定規が部材から離れないように注意しながら行ってください。

⚠ 注意

ベースプレートを45°に調節した場合は平行定規を利用できません。



作業中のヒント

◆薄板状の作業物の切断（プラスチック、木材等）

仕上げ用の目の細かいジグソーブレードを使用し、作業物の裏側を上にして切断作業を行うことをおすすめします。

作業物の上下を不要な木材ではさんで一緒にクランプし、切断すると、作業物がジグソーブレードの上下運動とともに振動することを防止し、きれいに仕上がります。

常に作業に合ったジグソーブレードをご使用ください。

◆金属の切断

1. 金工用のジグソーブレードを本機に装着してください。かならず適当な切削油を使用してください。本機は柔らかく薄板状の金属（アルミ、銅、真ちゅう、軟鋼、トタン等）のみ切断作業が可能です。
2. 板金を切断される際に起こる振動は、木材やベニヤ板を下にしきクランプで押さえながら切断することで小さくする効果があります。振動を抑えることにより、切り口がスムーズになります。
3. 金属板の切断は、木材の切断よりも時間がかかります。作業中、本機に無理な力をかけないでください。寿命を縮め、本機のモーターの故障につながります。

その他の情報

メンテナンス

製品の掃除には、から拭き、水またはぬるま湯でうすめた中性洗剤を湿らせた布で表面を拭いてください。テレピン油、ペイント用シンナー等の薬品は使用しないでください。製品内部に液体が入らないように、また製品本体を液体に浸けないように十分注意してください。

充電電池と環境



Li-Ion

リチウム電池は
リサイクルへ

本製品に使用している充電電池はリサイクル可能な貴重な資源です。充電電池や製品の廃棄の際には、下記の手順に従いリサイクルにご協力ください。

- (1) 充電電池の寿命がなくなるまで使いきってから充電電池を交換する（充電電池には寿命があります）。
- (2) 使用後は捨てないで、充電式電池リサイクル協力店またはブラック・アンド・デッカーにお持ち込みください。



使用済み充電電池のお取扱の際は、下記注意事項をお守りください。

- ・プラス端子、マイナス端子をテープ等で絶縁してください。
- ・充電電池を分解しないでください。

アフターサービスについて

本機の修理、調整はブラック・アンド・デッカーにて認定技術者が純正部品を使用して行わなければなりません。必ずお買い上げの販売店または当社までご相談ください。修理の知識や技術のない方が修理を行ないますと、事故やケガの恐れがあります。

アクセサリ

本製品の付属品は各販売店もしくは、ブラック・アンド・デッカー オンラインショップにて販売しております。また、付属品についてのお問い合わせは、ブラック・アンド・デッカーまでご連絡ください。（供給していない付属品もございます。あらかじめご了承ください。）

仕 様

▽本体	
品番	BDCJS18B
定格電圧	DC18V
ストローク長	19mm
無負荷ストローク数	0～2,500回/分
能力	木 材：55mm 軟 鋼：8mm アルミ：20mm
傾斜切断	最大左右45°
本体寸法	高さ215mm×幅80mm×長さ265mm
本体質量	約1.8kg
付属品	木工用ジグソーブレード（10TPI / 6TPI）×各1 木工曲線切断用ジグソーブレード×1 平行定規×1

※製品仕様及び内容は改良のため予告なく変更することがあります。

※本体寸法、および質量は充電電池を含みません。

<輸入販売元>

ポップリベット・ファスナー株式会社
ブラック・アンド・デッカー事業部

〒171-0022 東京都豊島区南池袋1-11-22

山種池袋ビル4F

Tel: 03 (5979) 5677 Fax: 03 (5979) 5788



オフィシャルサイト

www.blackanddecker-japan.com



facebookサイト

www.facebook.com/BlackAndDecker.JAPAN

製品保証書

<保証規定>

保証期間：お買い上げ日より1年間。

- 1) 取扱説明書や製品ラベルに記載されている注意書きに従った使用状況で、本製品が故障した場合には、無償修理をいたします。
無償修理をご依頼になる場合は、以下のものを、お買い上げの販売店、またはブラック・アンド・テッカーまでご持参、ご送付ください。
その際の諸費用は、お客様の負担となります。
 - ・製品
 - ・必要事項を記入した本書
 - ・レシート(領収書)またはそのコピー
- 2) ブラック・アンド・テッカー認定サービスセンターが保証対象の認定を行います。
- 3) 次の場合は、本保証書規定の対象外となり、有料の修理または交換となります。
 - ◆本書、お買い上げの日付を証明するレシート(領収書)またはそのコピーがない場合
 - ◆ご家庭以外(業務用としてなど)で使用した場合の故障および損傷
 - ◆オークションや、中古品など新品でご購入した以外の場合
 - ◆移動、落下、水没など製造上の問題以外による故障および損傷
 - ◆使用上の誤りや注意書きを無視した使用による故障及び損傷
 - ◆不当な修理や改造による故障及び損傷
 - ◆火災・地震などの天災。騒乱などの人災、公害や異常電圧などの環境による故障および損傷
 - ◆海外など、ご利用電源が100V(50 / 60Hz)でない環境でのご使用による故障および損傷
 - ◆保証期間経過後のご依頼
 - ◆温度、湿度など適正な環境以外でのご使用による故障および損傷
 - ◆過負荷をかけ続けた場合、または不具合が発生しているながら継続ご使用による故障および損傷
 - ◆製品上に刻印されているデータコードが認識できない場合
 - ◆セット品のうち一部の製品において他の製品とデータコードが一致しない場合
 - ◆製品を貸与されてのご使用による故障および損傷
- 4) 本書は日本国内においてのみ有効です。This warranty is valid only in Japan.
- 5) 本書は再発行いたしませんので、紛失しないように大切に保管してください。
- 6) 本規定は、以上の保証規定により修理・交換をお約束するためのもので、これによりお客様の法律上の権利を制限するものではありません。
- 7) 本規定は予告なく変更されることがあります。

※ビット、ノコ刃、サンドペーパー、掃除機フィルター、チェーン刃等の消耗品は保証の対象外です。

<アフターサービスについて>

アフターサービスに関する事項は、「アフターサービスについて」をご参照ください。保証期間経過後の修理等については、ブラック・アンド・テッカーまでお問合せください。

<個人情報のお取り扱いについて>

弊社は、お客様よりお知らせいただいたお客様の住所、氏名、電話番号などの個人を識別、もしくは特定することのできる固有の情報(以下「個人情報」)を、本サービス提供目的のため、弊社ならびに弊社指定の宅配業者に提供します。お客様は、あらかじめこれに同意するものとします。また個人情報は、新製品情報、イベントのご案内、弊社製品サービスの品質向上のためにも利用させていただきます。

BLACK+DECKERTM**ブラック・アンド・デッカー 製品保証書**

本書は、裏面に記載された保証規定により無償で修理・交換をお約束するものです。詳細は裏面の保証規定をご参照ください。

お客様記入欄	
フリガナ	
お名前	
TEL	()
ご住所	(〒) 都道 府県
製品名	型番
18V コードレス オービタルジグソー	BDCJS18B
お買い上げ日	販売店名
年 月 日	
販売店住所	
TEL : ()	

ポップリベット・ファスナー株式会社
ブラック・アンド・デッカー事業部

〒171-0022 東京都豊島区南池袋1-11-22 山種池袋ビル4F
TEL:03(5979)5677 FAX:03(5979)5788