

取扱説明書

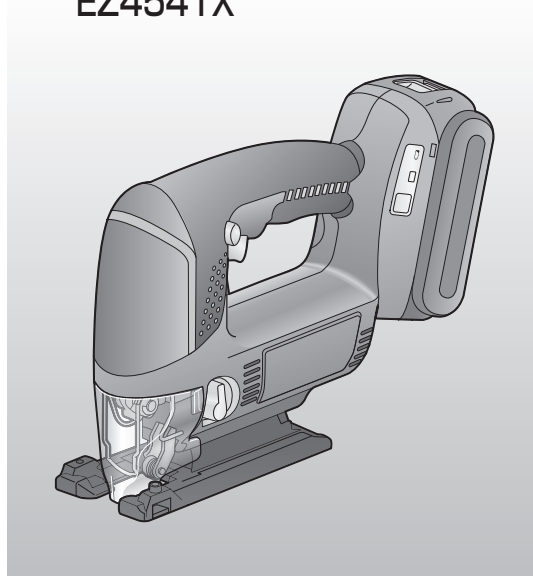
充電 ジグソー<プロ用>

品番 **EZ4541LJ2S** EA854PA-1

EZ4541LS2S

EZ4541LR1S

EZ4541X



このたびは、パナソニック製品をお買い上げいただき、まことにありがとうございます。

- 取扱説明書をよくお読みのうえ、正しく安全にお使いください。
- ご使用前に「安全上のご注意」(2～6ページ)を必ずお読みください。
- 保証書は、「お買い上げ日・販売店名」などの記入を確かめ、取扱説明書とともに大切に保管してください。

もくじ

安全上のご注意.....	2～6	ご使用前に
ほこり・水についてのご注意.....	7	
各部のなまえとはたらき..... ・付属品・別売品.....	8～10 10	

充電する.....	11～12	使いかた
ご使用前の前の準備.....	13～16	
ご使用方法.....	16～17	
切断のしかた.....	17～20	
LEDライトの使いかた.....	20	

お手入れ・保管.....	21	お手入れ・保管
--------------	----	---------




電池パックについて.....	22	お知らせ
能力.....	23	
仕様.....	24	
ご愛用者登録について.....	24	

故障かな?と思ったとき.....	25～26	点検方法
保証とアフターサービス.....	27	



安全上のご注意 **必ずお守りください**

人への危害、財産の損害を防止するため、必ずお守りいただくことを説明しています。

■誤った使い方をしたときに生じる危害や損害の程度を区分して、説明しています。

 危険	「死亡や重傷を負うおそれ大きい内容」です。
 警告	「死亡や重傷を負うおそれがある内容」です。
 注意	「軽傷を負うことや、財産の損害が発生するおそれがある内容」です。

■お守りいただく内容を次の図記号で説明しています。(次は図記号の例です)

 してはいいけない内容です。
 実行しなければならない内容です。

危険

当社充電工具(本体・電池パック・充電器)は、液漏れ、発熱、発煙、発火、破裂を未然に防ぐため、下記のような取り扱いはしないでください。

- 作業中に切りくずやほこりが電池パックに降りかかるようにしない。
- 保管時、電池パックは切りくず、ほこりを落とし、工具ケース収納時は金属(ねじ、釘など)とは一緒にしない。
- 当社製商品以外で使用しない。
- 分解、修理、改造をしない。
- 電池パックは、火への投入、加熱をしない。
- 電池パックに釘を刺したり、過度な衝撃・外力を与えたりしない。
- 電池パックの端子部を金属などで接触させない。
- 電池パックを火のそばや炎天下など高温の場所で充電・使用・放置をしない。
- 劣化した電池パックは使用しない。
- 水などの導電体で濡れるような使用はしない。
- 腐食性のガスのある場所で使用しない。

発熱・発煙・発火・破裂のおそれがあります。
濡れた場合は、すぐに使用を中止してください。

- 電池パックは専用充電器以外では充電しない。
電池の液漏れ、発熱、破裂のおそれがあります。

- 本体または充電器からはずした後は、電池パックにバックカバーを必ず取り付ける。
取り付けないと電池端子が短絡して発火のおそれがあります。



禁止



必ず守る

警告

- 電池の液が漏れたときは、素手で液をさわらず、以下の処置をする。
 - ・液が目に入ったときは、失明のおそれがあります。目をこすらずに、すぐにきれいな水で洗ったあと、医師にご相談ください。
 - ・液が体や衣服に付くと、皮膚の炎症やけがの原因になるので、きれいな水で十分洗い流したあと、医師にご相談ください。
 - ・液漏れした電池パックは、使用を中止し、火に近づけないようにしてください。すぐに販売店にご相談ください。
- 必ず電池パックを取りはずしてから準備/点検/刃の交換をする。
守らないと不意に動作して事故になるおそれがあります。
- 騒音の大きい作業では耳栓、耳覆い(イヤマフ)などの防音保護具を着用する。
守らないと聴力に悪い影響を与えるおそれがあります。
- 作業時は保護めがねを使用する。また、粉じんの多い作業では防じんマスクを併用する。
守らないと目、のどに傷害を受けるおそれがあります。
- 電源プラグは根元まで確実に差し込む。
差し込みが不完全ですと、感電や発熱による火災の原因になります。
傷んだプラグ・ゆるんだコンセントは使用しないでください。
- 電源プラグのほこり等は定期的にとる。
プラグにほこり等がたまると、湿気等で絶縁不良となり火災の原因になります。
電源プラグを抜き、乾いた布でふいてください。
- 充電中に充電器から異音や異常な発熱、異臭を感じたらすぐにコンセントから電源プラグを抜き、電池パックをはずし、お買い求めの販売店へ点検・修理を依頼する。
- 定期的に充電器の風穴にほこりがつまっていないか、また冷却ファンが付いているものについては、充電中に回転していることを点検する。
そのまま充電を続けると発熱、発火、破裂のおそれがあります。
- 指定の付属品やアタッチメントを使用する。
守らないとけがをするおそれがあります。
- 作業する場所は十分に明るくする。
暗く視界が悪いと事故やけがの原因になります。
- 加工するものはしっかり固定する。
不意に動き、けがをするおそれがあります。
安全のため、固定にはクランプや万力などを利用してください。
- 高所作業のときは、下に人がいないことをよく確かめ、本体が落下しないようにワイヤーなどで保持する。
本体が落下してけがをするおそれがあります。
- 切り落とし寸前や切断中に、材料の重みで刃がはさみつけられないように、切断する部分に近い位置を支える台を設ける。
刃がはさみつけられると、けがの原因になります。
- 切断する材料は、安定性のよい台に置く。
台が不安定ですと、けがの原因になります。



必ず守る

警告

- 切断する個所に、電線管や水道管、ガス管など埋設物がないことを、作業前に十分確かめる。
埋設物にジグソー刃が触れると、感電・漏電・ガス漏れ事故の原因になります。
- 使用中は、本体を確実に保持する。
確実に保持していないと、本体が振れ、けがの原因になります。
- 使用中、ジグソーの調子が悪かったり、異常音がしたときは、ただちにスイッチを切って使用を中止する。
お買い上げの販売店、または、パナソニックお客様ご相談窓口にご相談ください。そのまま使用していると、けがの原因になります。
- 誤って落としたり、ぶつけたときは、ジグソー刃やジグソー本体などに破損や亀裂、変形がないことをよく点検する。
破損や亀裂、変形があると、けがの原因になります。
- 髪や衣服、アクセサリーなどが巻き込まれないような服装で作業する。
守らないと回転部に巻き込まれ、けがをするおそれがあります。
長い髪は、帽子やヘアカバーで覆うなどし、だぶだぶの衣服やネックレスなどの装身具は着用しないでください。
- 切断しようとする材料の前方に手を置いたまま作業しない。
手を切るおそれがあります。
- 電池パックは黄ラベル・赤ラベルが見えなくなるまでスライドして固定し、はずれないことを必ず確認する。
守らないと電池パックが落下し事故になるおそれがあります。
- ジグソー刃など先端工具類や付属品は取扱説明書にしたがい確実に取り付ける。
確実に取り付けないと、はずれてけがをするおそれがあります。
- 調節に用いたキーやレンチなどの工具類を取りはずしてから使用する。
守らないと不意にはずれて、けがのおそれがあります。
- 刃物類は常に手入れをし、よく切れる状態を保つ。
破損した刃物類で作業すると、けがのおそれがあります。
- 刃にヒビや割れなどの異常がないことを確認する。
刃が破損し、けがの原因になります。
- 工具類の交換は、手袋・ウエスなどで手を保護してから行なう。
けがの原因になります。
- 材料に釘などの異物がないことを確認する。
けがの原因になります。
- 切断する材料の下に障害物がないことを確認する。
動作中の刃が当たると強い反発力が生じ、けがの原因になります。
- コンセントや配線器具の定格を超える使いかたや、交流100V以外での使用はしない。
たこ足配線等で、定格を超えると、発熱による火災の原因になります。



必ず守る



禁止

警告

- 電源コード・プラグを破損するようなことはしない。(傷つけたり、破損させたり、加工したり、熱器具に近づけたり、無理に曲げたり、ねじったり、引っ張ったり、重いものを載せたり、挟み込んだり、束ねたりしない)
傷んだまま使用すると、感電・ショート・火災の原因になります。
コードやプラグは定期的に点検し、破損している場合は販売店にご相談ください。
- 換気よくない場所で充電しない。
- 使用中や充電中、本体、電池パックや充電器を布などで覆わない。
- 直流電源やエンジン発電機・変圧器で充電器を使用しない。
- 可燃性の液体やガスのある場所で、使用したり充電したりしない。
発熱・発煙・発火・破裂のおそれがあります。
- 本体や電池パックから発煙したときは、煙を吸い込まない。
身体に害を及ぼすおそれがあります。
- 本体または充電器の風穴をふさがない。
やけどをしたり異常加熱により、発火するおそれがあります。
- 本体や充電器の風穴から出る熱風を直接肌に当てない。
- 作業直後の工具類(ジグソー刃など)、材料、切り粉などは非常に熱くなっていますので、触れない。
高温になっており、やけどをするおそれがあります。
- 使用中、ジグソー刃や切り粉の排出部に、体または体の一部を近づけない。
けがの原因になります。
- 指定された用途以外に使用しない。
けがをするおそれがあります。
- LEDライトを懐中電灯として使用しない。
十分な明るさを確保していないため、このライトを使って暗い場所を移動すると事故のおそれがあります。
- LEDライトの光を直接目に当てない。
LEDライトの光が連続して目に当たると目を傷める原因になります。
- 使用中は巻き込まれるおそれがある手袋を着用しない。
回転部に巻き込まれ、けがをするおそれがあります。
- 本体や電池パックに油など異物がついた状態で使用しない。
本体や電池パックが落下して事故になるおそれがあります。
また、内部に油などの異物が入ると、発熱・発火・破裂のおそれがあります。
- 本体を万力などで、保持した使いかたはしない。
不意の接触などで、けがの原因になります。
- 本体を作動させたまま、台や床などに放置しない。
事故の原因になります。
- 切断中は、ジグソー刃着脱レバーに触れない。
ジグソー刃がはずれたりし、けがの原因になります。
- 使用時以外は、電源プラグをコンセントから抜く。
守らないと絶縁劣化による感電や漏電火災の原因になります。
- ぬれた手で電源プラグをコンセントから抜き差ししない。
感電のおそれがあります。






禁止






電源プラグを抜く



ぬれ手禁止

 警告	
 分解禁止	<ul style="list-style-type: none"> ● 改造はしない。また、分解したり修理をしない。火災・感電・けがのおそれがあります。修理はお買い上げの販売店または、当社で相談窓口にご相談ください。
 水ぬれ禁止	<p>充電工具は、下記のような取り扱いをしないでください。</p> <ul style="list-style-type: none"> ● 雨ざらしや湿った場所で使用や放置をしない。 ● 水に浸かるような使用をしない。発煙、発火、破裂のおそれがあります。

 注意	
 禁止	● 子供の手の届くところに置かない。事故やトラブルのおそれがあります。
	● 本体を、50℃以上になる場所に保管しない。動作異常のおそれがあります。
	● モーターがロックするような無理な使いかたはしない。発煙、発火のおそれがあります。安全に能率よく作業するため、能力に合った速さで作業してください。
	● 無理な姿勢で作業をしない。転倒してけがをするおそれがあります。常に足元をしっかりさせ、バランスを保つようにしてください。
	● 疲れている場合は使用しない。事故やけがのおそれがあります。
	● 子供など作業員以外を作業場に近づけたり、充電工具や充電器に触れさせたりしない。けがのおそれがあります。
 必ず守る	● 本体が熱くなったら作業を中断し、温度が下がってから使用する。守らないとやけどをするおそれがあります。複数の電池パックにわたる連続作業はしないでください。
	● 電源プラグを抜くときは、コードを持たずに必ず電源プラグを持って抜く。コードを持って抜くと感電・ショートの原因になります。
	● 使用前に、本体、電池パック、充電器および先端工具やその他の部品が損傷がなく正常に作動することを確認する。守らないと破損などによりけがをするおそれがあります。
	● 作業する場所はきれいに保つ。散らかった場所や作業台は、事故の原因になります。
	● 取り扱いや作業の方法、周りの状況などに十分注意し、常識を働かせて作業する。守らないと事故やけがのおそれがあります。
	● 屋外で充電する場合は、キャプタイヤコード、またはキャプタイヤケーブルの延長コードを使用する。守らないとケーブルが破損して発火、発煙のおそれがあります。使用前にコードの破損が無い点検してから使用してください。
● 屋外での作業の場合には、滑り止めのついた履物を使用する。守らないと滑ってけがの原因になります。	

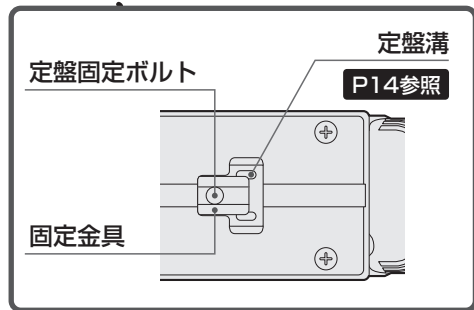
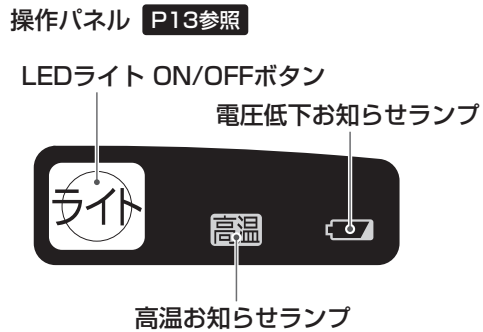
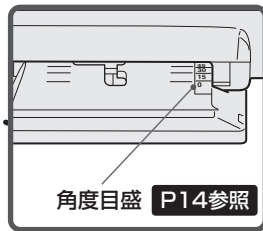
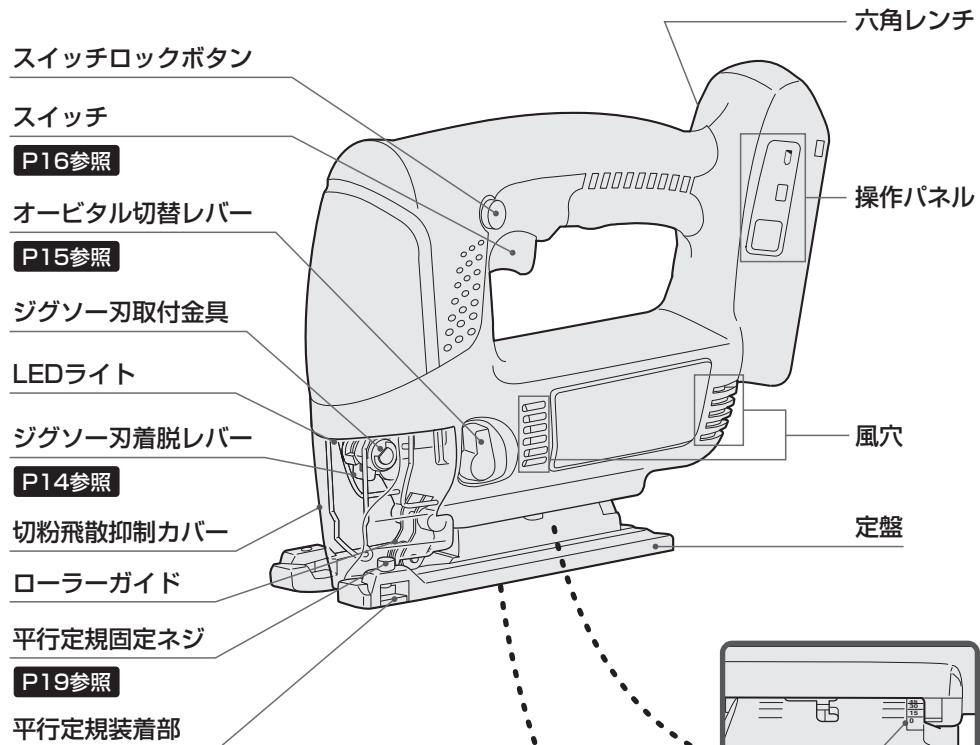
- 本製品はほこりや水に対する影響が小さく抑えられるように設計されていますが、ほこりや水によって故障しないことを保証しておりません。取り扱いに注意してください。過度なほこりがあるところ、水中、雨にさらされるところでは使用しないでください。
- 通常の使用において発生する製品または材料の欠陥に起因する故障のみ保証対象となります。改造、事故、誤用、本体内部への液体・異物混入、乱用、設置における無視、不適切な調整、不適切なメンテナンス・補修、取扱説明書に準じない使用は、保証対象外です。(保証対象・期間につきましては、保証書をご確認ください。)
- 工具本体に電池パックを装着した状態で、国際規格(IEC60529)に規定されたIP56の保護等級に要求される試験を認証機関Intertekで実施し合格しております。

<IP保護等級の例>

IP5X	じんあいの侵入を完全に防止することはできないが、電気機器の所定の動作及び安全性を阻害する量のじんあいの侵入がないように配慮しています。(直径75 μm未満のタルク粉が工具内部に侵入する条件)
IPX6	あらゆる方向からのノズルによる強力なジェット噴流水によっても有害な影響を受けないように配慮しています。(内径12.5 mmの注水ノズルを使用して、約3 mの距離から約100 L/分の常温の水道水を約3分間注水する条件)

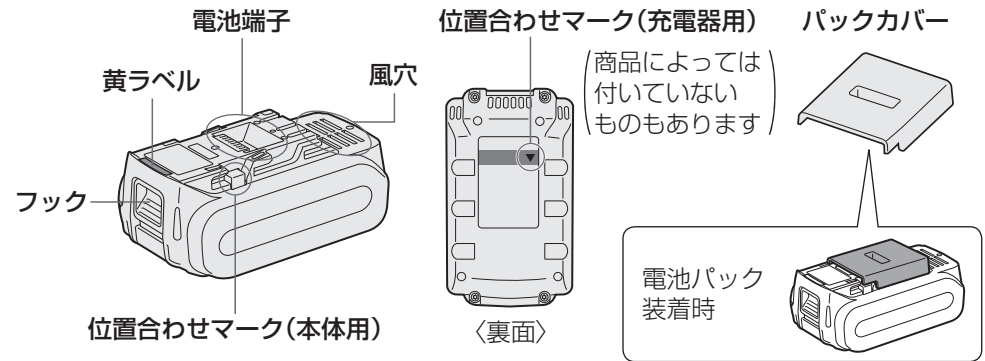
各部のなまえとはたらき

本体



電池パック **P22参照**

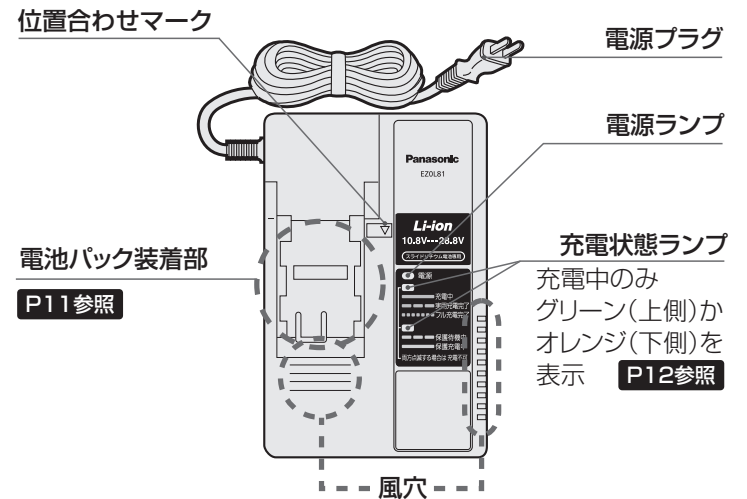
(EZ4541Xには付属していません)



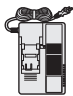
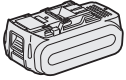






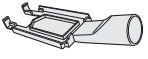



使用前に

充電器 **P11参照**

(EZ4541Xには付属していません)



付属品・別売品

商品	付属品				別売品の有無
	EZ4541 LJ2S	EZ4541 LS2S	EZ4541 LR1S	EZ4541 X	
充電器 	○	○	○	—	○ EZ0L81
電池パック 	○ (2個入)	○ (2個入)	○ (1個入)	—	○ EZ9L48 EZ9L47 EZ9L46 EZ9L45 EZ9L42
パックカバー 	○ (2個入)	○ (2個入)	○ (1個入)	—	— EZ9L80R2788※
六角レンチ 	○	○	○	○	— EZT510L7867※
刃口板 	○	○	○	○	— EZT510L0097※
ジグソー刃(木工用) 	○ (1本入)	○ (1本入)	○ (1本入)	○ (1本入)	○(5本入) EZ9SXWJ0
ジグソー刃(金工用) 	○ (1本入)	○ (1本入)	○ (1本入)	○ (1本入)	○(5本入) EZ9SXMJ0
ジグソー刃(アルミ・新材用) 	—	—	—	—	○(5本入) EZ9SXXJ0
吸じん機アダプター 	—	—	—	—	○ EZ9X009
平行定規 	—	—	—	—	○ EZ9X011
切粉飛散抑制カバー 	○	○	○	○	— EZ4541X3107※
プラスチックケース 	○	○	○	—	○ EZ9651

※補修用部品としてお買い求めできます。

パナソニックの家電製品直販サイト「パナソニックストア」でお買い求めいただけるものもあります。詳しくは「パナソニックストア」のサイトをご覧ください。

<http://jp.store.panasonic.com/>

パナソニックグループのショッピングサイト



Panasonic Store

充電する

スライド式リチウムイオン電池パックの充電ができます。

充電の前に

充電器は0~40℃の場所に設置し、充電する場所の温度に近い電池パックを充電してください。

電池パックの温度が0℃以下で充電するとフル充電完了しても通常の約50%程度の充電となります。その場所で1時間以上放置してから充電してください。

お願い

- 電池パックを2パック連続で充電したときは充電を約30分休止し、充電器の温度が下がってから充電してください。
- 電池パックを差し込んだ直後にファンの送風音がしなければ充電器の故障が考えられます。ただちに修理をご依頼ください。**裏表紙参照**

お知らせ

- 電池パックの温度が-10℃~0℃でも保護充電中とならず、充電できない(保護待機中となる)電池パックもあります。詳細は **P12参照**
- 充電器は電池パックの温度、充電モードにより、冷却ファンを制御しています。充電中にファンの動作が変化しますが、故障ではありません。
- 電源プラグを抜いた後も電源ランプが約10秒点灯している場合がありますが、故障ではありません。

※この取扱説明書に記載の温度は目安です。実際には、条件により、多少のズレが生じる場合があります。

充電のしかた

- お買い上げ時はフル充電されていません。ご使用前に必ず充電してください。

1 コンセントに電源プラグを差し込む

電源ランプ▶点灯

2 電池パックを充電器に装着する

- ①位置合わせマークを合わせて差し込む
- ②底に当たったら矢印の方向に引く

充電状態ランプ▶充電状態を表示

P12参照

実用充電とフル充電について

実用充電:フル充電の約80%以上の充電が完了した状態。急速に充電します。

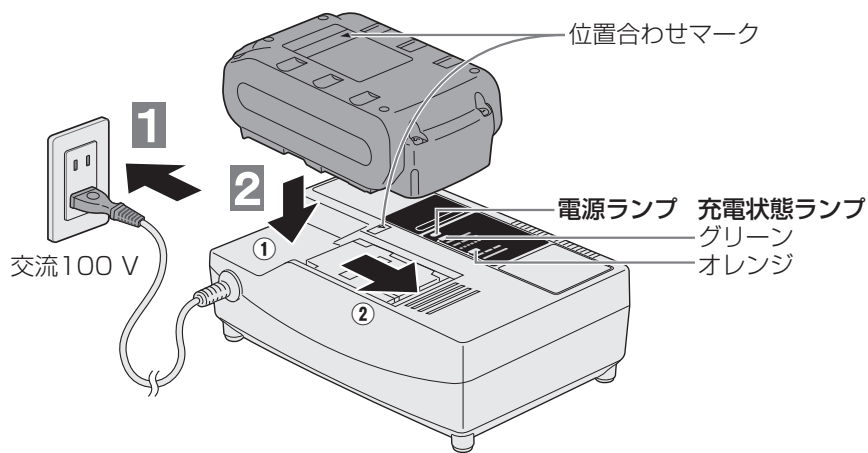
フル充電:実用充電完了の後も、充電を続けると電流を下げて電池の能力一杯までゆっくり充電します。

- 充電時間は **P24参照**

3 充電後は、電池パックをはずし、電源プラグをコンセントから抜く

充電する(つづき)

充電のしかた(つづき)



充電状態ランプの見かた

点灯
 遅い点滅
 速い点滅
 消灯

充電状態ランプ		充電状態
グリーン	オレンジ	
		充電中
		実用充電完了
		フル充電完了
		保護待機中* 電池パックの温度が高いとき(60℃以上)、または低いとき(-10℃以下) ▶ 電池パック保護のため、充電は行ないません。 ▶ 温度が高いとき：電池パックを冷却後、充電します。 ▶ 温度が低いとき：電池パックの温度が上がった後に、充電します。 (充電器が0~40℃の場所に設置されていることを確認してください)
		保護充電中* 電池パックの温度が低いとき(-10~0℃) ▶ 電流を下げて電池パックにやさしく充電します。(0℃以下の電池パックを充電するとフル充電完了しても通常の約50%程度の充電となります)
		充電不可 電池パックの故障 ▶ 別の電池パックに交換してください。

*電池パックの温度が-10℃~0℃でも保護充電中とならず、充電できない(保護待機中となる)電池パックもあります。

ご使用の前の準備

操作パネル内のすべてのランプが消灯しているときは、電源がOFFの状態です。スイッチを引いて一度動作させてから操作してください。

お知らせ機能について

電圧低下お知らせランプ

- 電池残量が少なくなる、電池電圧が低下すると過放電防止機能が働き、動作が停止します。操作パネル内の電圧低下お知らせランプが点滅します。



すぐに電池パックを充電してください。リチウムイオン電池は過放電状態になる(カラまで使う)と電池の寿命が大幅に劣化します。過放電防止のため、電池を保護する機能を搭載しております。

高温お知らせランプ

- 電池パックが高温になると保護機能が働き、動作が停止します。操作パネル内の高温お知らせランプが点滅します。

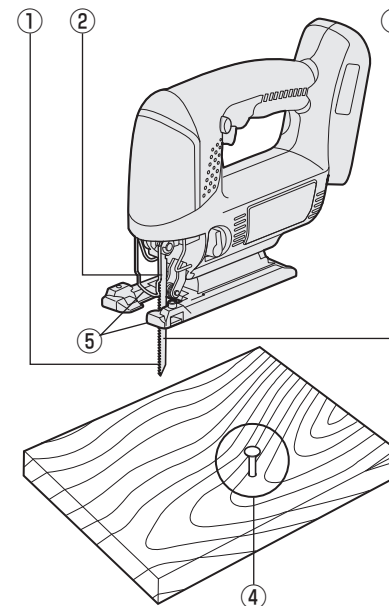


作業を中断し、約30分以上放熱させ、高温お知らせランプが消灯してから使用してください。また、保護機能がくり返し働くような作業は行なわないでください。

警告

- 必ず電池パックを取りはずしてから準備/点検/刃の交換をする。守らないと不意に動作して事故になるおそれがあります。

作業前の点検



- ① 切断対象部材用のジグソー刃が取り付けられているか **P23参照**
- ② ジグソー刃の取り付け状態
- ③ ジグソー刃にヒビ、割れ等がないか
 - ヒビ、割れがある場合は、必ず新しい刃と交換してください。
- ④ 切断材料に異物がないか
 - クギ、ネジ、ボルト、コンクリート等の異物は取り除いてください。(刃がかけて危険です)
- ⑤ 定盤・刃ガードに変形がないか
 - 変形がある場合は、使用を中止し修理をご依頼ください。

使いかた

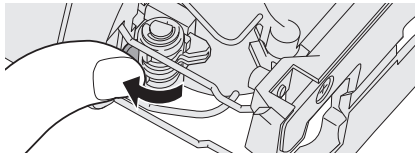
ご使用の前の準備(つづき)

ジグソー刃の取り付け/取りはずし

取り付けかた

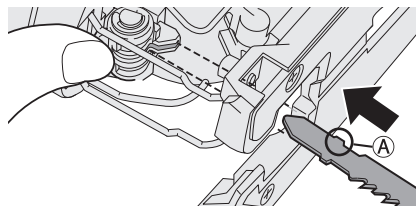
1 ジグソー刃および取付面の切り粉などを拭きとる

2 ジグソー刃着脱レバーを上にする



3 ジグソー刃の背面をローラーガイドの溝に沿わせながらジグソー刃取付金具の溝に止まるまで差し込む

- 図のAの部分が見えなくなる位置まで差し込んでください。



4 ジグソー刃着脱レバーから指を離す

- レバーが戻り、ジグソー刃が固定されます。
- ローラーガイドの溝にジグソー刃の背面が入っていることを確認してください。
- ジグソー刃が確実に取り付けられているか、確認してください。

取りはずしかた

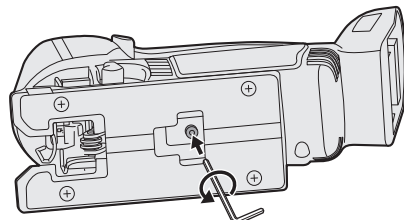
1 ジグソー刃着脱レバーを上にする

2 ジグソー刃を引き抜く

必ず電池パックをはずして行なってください。

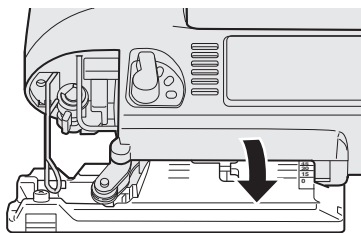
定盤の調整

1 付属の六角レンチで定盤固定ボルトをゆるめる



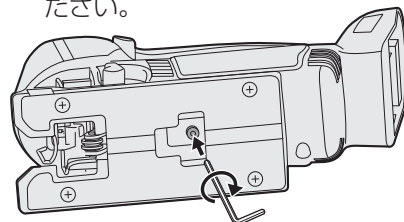
2 定盤溝に沿って定盤を動かし、位置を調整する **P15参照**

- 左右0°~45°の傾斜と、前後の位置調整ができます。
- 左右に定盤を傾斜させる場合は、切粉飛散抑制カバーをはずして行ってください。
- 角度目盛を参考に角度を合わせてください。
- 平行定規固定ネジを傾斜する側と反対側に付けてください。



3 六角レンチで定盤固定ボルトを締める

- 必ず定盤を固定してからご使用ください。



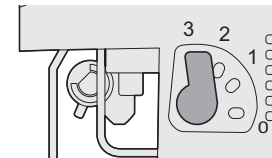
定盤の位置と使用目的

定盤溝位置	使用目的
	通常の直角切断
	0°~45°の間での傾斜切断
	45°の傾斜切断
	壁ぎわまでの切断 (直角切り) ・平行定規はこの位置では使用できません。

- 傾斜角度は目安です。実際の切り口の角度は押し付けかたなどのご使用状態に影響されます。
- 定盤をはずして使用しないでください。

オービタル量の調節

- オービタル切替レバーで設定してください。
- 切断する部材に応じてオービタル量を調節してください。



切替レバーの位置	刃の動き	主な用途
0	上下のみ 	・木材、合板のきれいな切断 ・軟鋼材など硬い金属の切断 ・小さなカーブの曲線切断
1	オービタル量小 	・硬い木、合板やプラスチックの切断 ・アルミ、非鉄金属などやや柔らかい金属の切断
2	オービタル量中 	・木材、合板の切断 ・やや柔らかい材料の切断 ・アルミ、軟鋼板の高速切断
3	オービタル量大 	・木材、合板、プラスチックなどの高速切断 ・柔らかい材料の切断

- きれいな仕上がりにしたいときはオービタル量を小さくしてご使用ください。

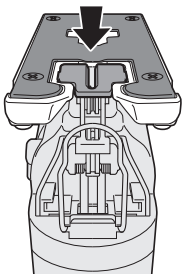
ご使用の前の準備(つづき)

刃口板について

ささくれを少なく切断したいときに使用してください。

取り付けかた

- 1 定盤裏側から、刃口板を定盤に合わせ軽く押さえて取り付ける
 - 刃口板中央溝の面取りしてある面を本体側にして取り付けます。

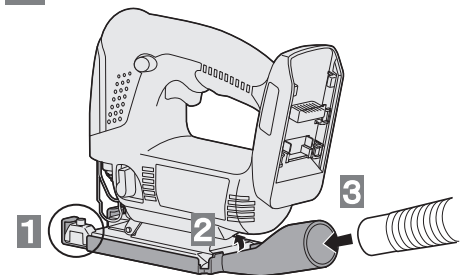


吸じん機アダプター(別売)について

市販の掃除機を接続して、吸じんしながら作業ができます。

取り付けかた

- 1 吸じん機アダプターのフック部を定盤の前部に引っかける
- 2 後部を持ち上げて取り付ける
- 3 掃除機のホースを取り付ける

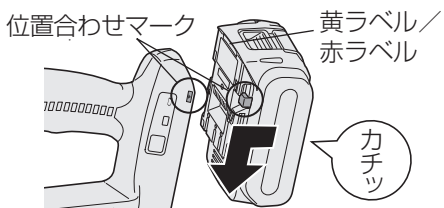


- 吸じん機アダプターを使用すれば、化粧板や軟質な部材を切断する際、表面にキズがつきにくくなります。

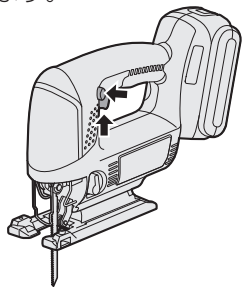
ご使用方法

作業音(騒音)は騒音規制値以下であることが関連法規や条例で定められています。必要に応じて、しゃ音壁(騒音をさえぎる壁)を設けてください。

- 1 位置合わせマークで合わせながら電池パックを取り付ける
 - 黄ラベル・赤ラベルが見えなくなるまでスライドして固定し、はずれないことを必ず確認してください。



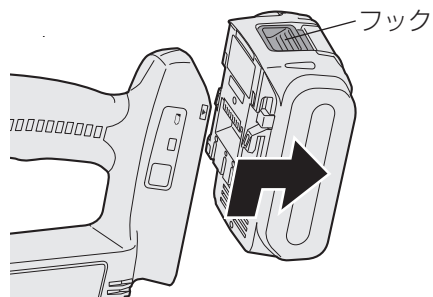
- 2 スイッチロックボタンを押しながらスイッチを引く
 - スイッチを引くにしがって回転が速くなります。
 - 動き出した後は、スイッチロックボタンから指を離しても回転が続けます。



リチウムイオン電池パックの使用温度範囲は0℃～40℃です。寒冷地などで0℃以下に冷えた電池パックをそのまま使うと、本体が正常に動作しない場合があります。このときはご使用前に電池パックの温度を上げるために10℃以上の場所に1時間以上放置し、電池パックの温度が上がったあとで使用してください。

- 3 作業が終わったらスイッチを離す

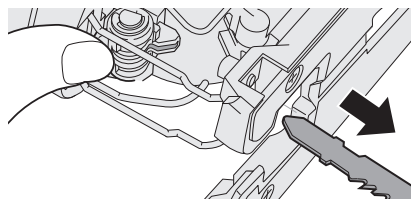
- 4 フックを引きながら電池パックをスライドさせて取りはずす



! 注意

- 作業直後のジグソー刃に手を触れない。高温になっており、やけどをするおそれがあります。

- 5 刃の温度が下がったことを確認して刃を取りはずす



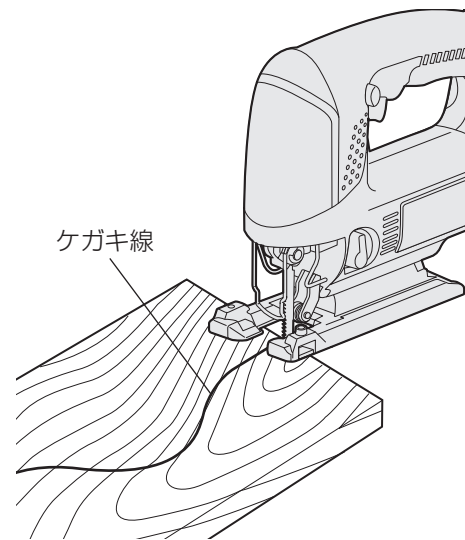
切断のしかた

! 注意

- 切断する材料の下に障害物がないことを確認する。
- 切断する材料に釘などの異物がないことを確認する。動作中の刃が当たると、強い反発力が生じ、けがのおそれがあります。
- 切断の進行方向に手を置いたまま作業しない。手を切るおそれがあります。

ケガキ線に沿って切断する

- 1 部材に定盤をのせ、ジグソー刃をケガキ線に合わせる
 - ジグソー刃を部材に当てないでください。

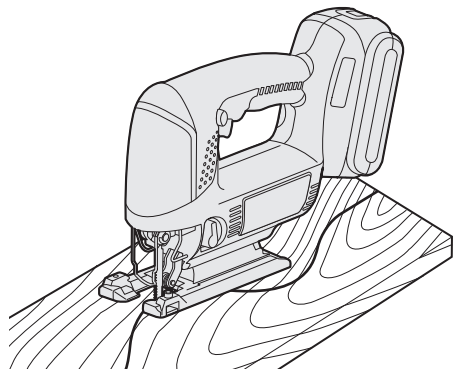


- 無理に押し付けしないでください。刃の変形および部材焼けの原因になります。

切断のしかた(つづき)

2 スイッチを入れ、回転が上がったら、定盤を部材に密着させ、ケガキ線に合わせて切断する

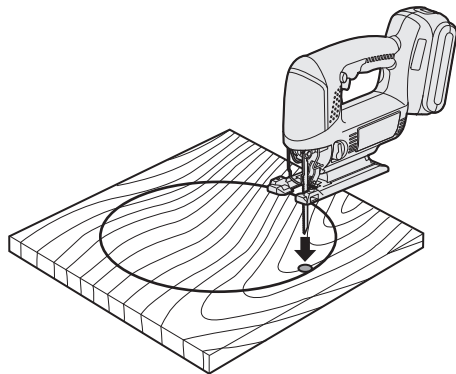
- 小さな円弧など複雑な形状の切断をするときは、送り速度および回転数を遅くします。



切り抜き切断をする

1 切り抜き部にドリルでジグソー刃を通す穴をあける

2 穴にジグソー刃を差し込み、ジグソー刃が部材に当たっていない状態でスイッチを入れる



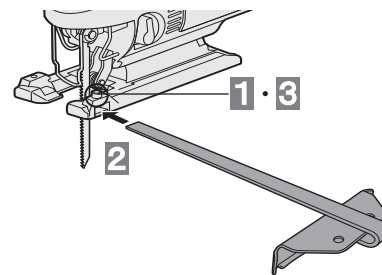
3 ケガキ線に合わせて切断する

平行定規(別売)を使った切断

平行定規を使用すると、同じ幅に切断したり、円や円弧に切断することができます。

平行定規の取り付けかた

- 定盤が「壁ぎわまでの切断」の位置では使用できません。P15参照
- 必ず電池パックをはずして行ってください。



1 付属の六角レンチで平行定規固定ネジをゆるめる

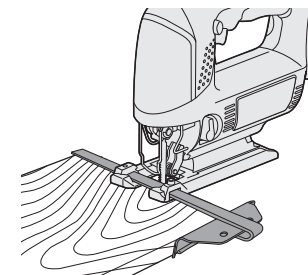
2 平行定規を装着部に通す

- 使用用途に合わせて平行定規を裏返すなどし、正しい向きで装着してください。

3 切断位置を調整して平行定規固定ネジを締める

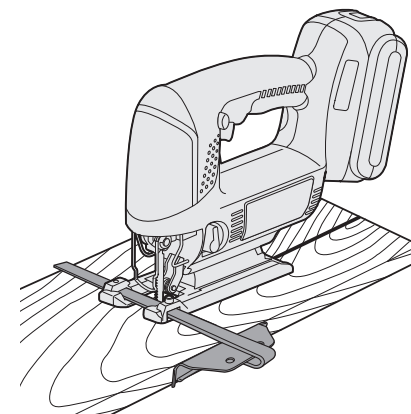
同じ幅で切断する

1 部材に定盤をのせ、平行定規のガイドを部材の側面に合わせる



2 ジグソー刃が部材に当たっていない状態でスイッチを入れる

3 ガイドが部材から離れないように切断する

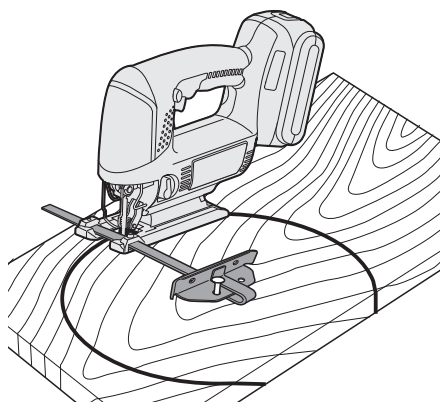


使いかた

切断のしかた(つづき)

円や円弧に切断する

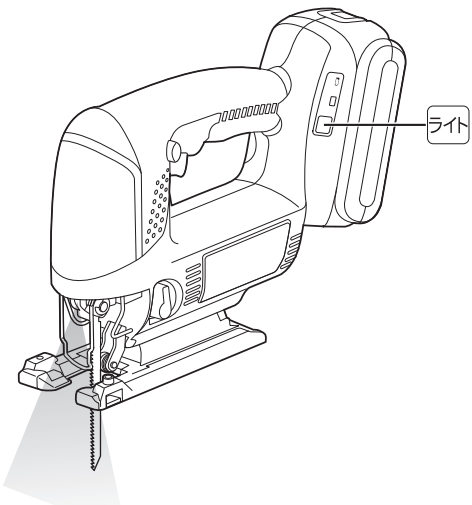
- 1 切り抜きの場合は、ドリルでジグソー刃を通す穴をあけておく **P18参照**
- 2 円の中心にガイドのピン穴を合わせ釘などで固定する
- 3 ジグソー刃が部材に当たっていない状態でスイッチを入れる
- 4 ケガキ線に合わせて切断する



LEDライトの使いかた

奥まった暗い場所や天井裏での作業時に、作業する部分を照らします。

ライトを押すたびにライトが点灯/消灯する



- 次の場合、電池の消耗をおさえるため電源がOFFの状態になり、LEDライトが消えます。
 - ・電池パック取付直後
 - ・LEDライトを点灯中に約5分何も操作しなかったとき
- ライトは微少電流で点灯します。本体作業能力にはほとんど影響ありません。

お手入れ・保管

お手入れ

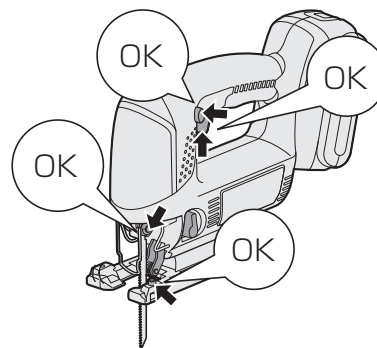
やわらかい布でふく

ぬれた布やシンナー、ベンジン、アルコールなど揮発性のものは使用しない。(変色・変形・割れの原因)



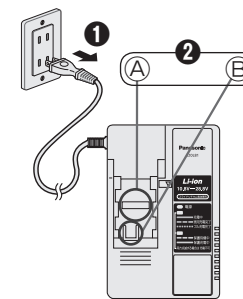
定期点検の実施

- ネジのゆるみ、破損、動作の異常などがないか定期的に点検してください。
- 充電器のコードが破損していないか定期的に点検してください。



充電器の電池パック装着部のゴミを取り除く

① 電源プラグをコンセントから抜く



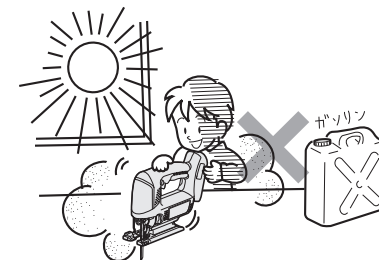
② 電池パック装着部のゴミを取り除く

- カバーを押さえて端子①と②を露出させ、ゴミを取り除く。
 - ①: ブラシなどで端子に無理な力がかからないように取り除く。
 - ②: 布などで取り除く。

保管

以下の条件を避けて保管する

- 車中などの高温場所
- 直射日光のあたる場所
- 水や湿気などの多い場所
- ゴミやほこりの多い場所
- 子供の手の届く場所
- ガソリンなどの引火物がある場所

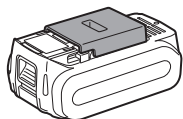


⚠ 危険

- 当社充電工具専用の充電式電池パック以外を使わない。
改造した電池パック(分解して内蔵部品を交換した電池パックを含む)も使用しない。
- 電池パックは、火への投入、加熱をしない。
発熱・発火・破裂のおそれがあります。
- 本体または充電器からはずした後は、電池パックにパックカバーを必ず取り付ける。
取り付けないと電池端子が短絡して発火のおそれがあります。

長持ちさせるために

- リチウムイオン電池パックは使用後、**充電せずに保管**してください。
- 使用時以外は、ホコリの付着や短絡防止のためパックカバーを取り付けてください。



- 端子部に異物が付着している場合は、取り除いてください。

電池パックの寿命

寿命の目安／処置

フル充電しても初期の半分程度の作業しかできないときは製品寿命です。当社充電工具専用の電池パックをお買い求めください。当社指定以外の電池パックを使用された場合の事故・故障については、一切の責任を負いかねます。

ご注意

電池パックの中の蓄電池のみを交換したりリサイクル修理品の電池パックは使用しないでください。事故や故障のおそれがあります。

リサイクルについて

この製品に使用しているリチウムイオン電池は、リサイクル可能な貴重な資源です。ご使用済み電池パックは再利用しますので廃棄しないで買い求めの販売店へお持ちください。(電池パックは短絡防止のため、端子部に絶縁テープを貼ってください。)
※EZ4541Xは電池パックを付属していません。ご使用の電池パックに応じたリサイクルをお願いいたします。



本製品の使用電池

- 名称: 密閉型リチウムイオン蓄電池
- 公称電圧: 3.6 V
- 数量: EZ9L48 8本
EZ9L45 8本
EZ9L44 8本

電池パックを使用しないときは

保管の前に	充電せずに保管
再使用の前に	フル充電

適応用途

切断対象部材		使用するジグソー刃
木材 (板厚65 mm以下)	コンパネ	ジグソー刃 木工用 EZ9SXWJO
	ベニヤ	
	2×4材	
	集成材	
	タル木	
	プラスチック	
金属	軟鋼板(板厚6 mm以下)	ジグソー刃 金工用 EZ9SXMJO
	ステンレス(板厚1 mm未満)	
アルミ・新建材	アルミ板(板厚10 mm以下)	ジグソー刃 アルミ・新建材用 EZ9SXXJO
	合板	
	ハードボード	
	スレート	

ご注意

切断対象部材以外の用途には使用しないでください。
強い反発力が生じるなど、不意の動きをする場合があります。

- ・庭木の枝などの生木
- ・コンクリート など

1回のフル充電による使用能力(EZ9L48、EZ9L45、EZ9L44使用時/周囲温度20℃)

切断対象部材	オービタル	切断距離		
		EZ9L48	EZ9L45	EZ9L44
コンパネ(t12 mm)+フローリング材(t15 mm) 2枚貼	0	約11.0 m	約10.0 m	約7.5 m
パーティクルボード(t20 mm) 2枚貼	0	約8.0 m	約7.0 m	約5.5 m
冷間圧延鋼板(spc・t1.6 mm)	0	約11.0 m	約9.5 m	約7.5 m

- 電池パック EZ9L42の使用能力は容量の違い等により、EZ9L44比で約40%相当となります。

本体			
モータ電圧	DC14.4 V	本体寸法 (概略寸法)	全長 全高 幅
質量(重量)	約2.25 kg (電池パック装着時)	取付可能刃	277×177×63 mm
ストローク数	14.4 V時:約0~2400回/分		0.8 ~ 1.3 mm
ストローク幅	約 20 mm		
振動3軸合成値*	8.8 m/s ² (EN60745-2-11規格に基づき測定)		

※『3軸合成値の取り扱い』につきましては、JEMA〔(社)日本電機工業会〕
ウェブサイト: <http://www.jema-net.or.jp/Japanese/pis/powertool.html>
をご参照ください。

- 電池パック EZ9L42使用時の本体出力は、EZ9L48、EZ9L45、EZ9L44使用時より若干低くなる場合があります。

充電器(EZOL81)

電 源	AC100 V 50/60 Hz	消費電力	約198 W	質量(重量)	約900 g
-----	------------------	------	--------	--------	--------

	電池パックの種類		リチウムイオン電池						
		電池電圧	28.8 V	EZ9L84	EZ9L82	EZ9L81			
充電可能な電池パック	充電時間	実用	約45分	約30分	約27分				
		フル	約65分	約45分	約50分				
	電池電圧	21.6 V	EZ9L62			EZ9L61			
充電可能な電池パック	充電時間	実用	約42分			約22分			
		フル	約55分			約41分			
	電池電圧	18 V	EZ9L54	EZ9L53	EZ9L51	EZ9L50			
充電可能な電池パック	充電時間	実用	約40分	約40分	約48分	約37分			
		フル	約60分	約55分	約60分	約50分			
	電池電圧	14.4 V	EZ9L48	EZ9L47	EZ9L46	EZ9L45	EZ9L44	EZ9L42	EZ9L41
充電可能な電池パック	充電時間	実用	約40分	約30分	約25分	約38分	約28分	約25分	約19分
		フル	約60分	約35分	約41分	約54分	約45分	約30分	約38分

- 充電時間は目安です。周囲温度や電池パックの状態により異なります。
- 表には、販売中の電池パックと一部販売中止後の電池パック(補修用性能部品保有期間中のもの(販売中止後5年))を掲載しています。
- 表中のEZ9L81・EZ9L61・EZ9L41は、充電器EZOL80でも充電できます。

「CLUB Panasonic」で「ご愛用者登録」をお願いします

家電情報をまとめて登録管理、便利なサービスを利用できます
詳しくはこちら <https://club.panasonic.jp/aiyo/>



ご愛用者登録用の製造番号について

製造番号の欄には、次の6桁の数字を入力してください。

432513

- ※上記の製造番号は、今回ご購入の製品のみご利用できます。
- ※他の製品をご登録の場合、WEB サイトをご参照ください。

症 状	考えられる原因	処 置	
充電時	充電完了した電池パックを再度充電すると、充電状態ランプ(グリーン)が点灯する。	フル充電を検知するのに時間がかかるため。	そのまま放置してください。しばらくするとフル充電完了(グリーン:速い点滅)になります。
	充電中、テレビ・ラジオに雑音が入る。	高周波で制御しているため。	別のコンセントで充電するか、テレビ・ラジオから離して充電してください。
	電池パックを差し込んでも充電状態ランプ(グリーン)が点灯しない。	充電器と電池パックの接点部にゴミが付着している。	ゴミを取り除いてください。
	充電中に保護待機中の状態になる。 (オレンジ色のランプが遅く点滅)	電池パックの温度が60℃以上になっている。 電池パックの温度が-10℃以下になっている。*	周囲温度が0~40℃の場所で充電してください。0~40℃の場所で充電している場合は、そのまま充電を続けてください。電池パックの温度が充電に適した温度になると自動的に充電を開始します。
作業時	動かない。または動いてもすぐ止まる。 (高温/電圧低下お知らせランプが点滅)	電池パックが高温になり保護機能が働いている。	作業を中断して十分放熱してください。
		電池パックの温度が-10℃以下になっている。	電池パックを10℃以上の場所に1時間以上放置し、電池パックの温度が上がった後で再度充電してください。
		電池パックを充電していない。	充電をしてください。 P11参照
		電池パックと本体の接点部にゴミが付着している。	ゴミを取り除いてください。
	本体や電池に高い負荷がかかっている。	負荷を取り除いてください。	

※電池パックの温度が-10℃~0℃でも保護充電中とならず、充電できない(保護待機中となる)電池パックもあります。詳細は **P12参照**

上記の点検をしてもなお異常がある

ただちに使用中止
本体、充電器と電池パックをセットでお買い上げの販売店へお持ちください。

症 状	考えられる原因	処 置
高温/電圧低下 お知らせランプが 同時に点滅する。	電池パックが確実に装着 されていない。	確実に奥まで差し込んで ください。
フル充電して いるのに刃が スムーズに 動作しない。	温度が低い場所(0℃以下) で保管した電池パックを 使用した。	再度充電し、充電完了に なってからご使用ください。
操作パネルの 表示が正しく ない。	高圧線の近くなど、電磁波 の影響をうけている。	故障ではありません。 ただし、電子回路の誤動作 により予期せぬ動作を する可能性がありますので 使用しないでください。
フル充電しても 作業できる量が 少ない。	先端工具に消耗など 不具合がある。	新しい先端工具と交換 してください。 (P10参照 またはカタログ をご覧ください)
	電池パックの寿命。	新しい電池パックをお買い 求めください。 P10参照
	冷えた電池(0℃以下)を 暖かい場所で充電した。	電池パックを10℃以上の 場所に1時間以上放置し、 電池パックの温度が上がった 後で再度充電してください。
その他	<ul style="list-style-type: none"> ● 電源プラグをコンセントに差し込んだとき電源ランプが点灯しない。 ● 充電器に電池パックを差し込んだとき冷却ファンが送風を始めない。 ● 充電開始直後に「充電状態」ランプが点灯・点滅しない。 ● 「保護待機中」(オレンジ:遅い点滅)後、1時間以上しても「充電中」(グリーン:点灯)にかわらない。 ● 「充電中」(グリーン:点灯)後、2時間以上充電しても「フル充電完了」(グリーン:速い点滅)にならない。 ● 操作パネル上のすべてのランプ表示が点滅し、スイッチを引いても動かない。 	

上記の点検をしてもなお異常がある

↓

ただちに使用中止
本体、充電器と電池パックをセットでお買い上げの
販売店へお持ちください。

使いかた・お手入れ・修理などは
■まず、お買い上げの販売店へ
ご相談ください。

▼お買い上げの際に記入されると便利です

販売店名	
電 話 ()	—
お買い上げ日	年 月 日

修理を依頼されるときは
25~26ページの表でご確認のあと、
直らないときは、まず、電池パックを
はずして、お買い上げ日と右の内容を
ご連絡ください。

●製品名	充電ジグソー
●品番	EZ4541(LJ2S-LS2S-LR1S-X)
●故障の状況	できるだけ具体的に

●保証期間中は、保証書の規定に従って、お買い上げの販売店が修理をさせてい
たいただきますので、おそれ入りますが、製品に保証書を添えてご持参ください。

保証期間:お買い上げ日から本体・充電器6か月間(ただし、ジグソー刃・電池パック・ケース・
その他付属品は消耗品ですので、保証期間内でも「有料」とさせていただきます)
工場でのライン作業など連続長時間使用による故障及び損傷は対象外とさせて
いただきます。

●保証期間終了後は、診断をして修理できる場合はご要望により修理させて
いただきます。

* 修理料金は、次の内容で構成されています。

技術料	診断・修理・調整・点検などの費用
部品代	部品および補助材料代
出張料	技術者を派遣する費用

* 補修用性能部品の保有期間 **5年**

当社は、この充電ジグソーの補修用性能部品(製品の機能を維持するための
部品)を、製造打ち切り後5年保有しています。

保証とアフターサービス（つづき）

■ 転居や贈答品などでお困りの場合は、次の窓口にご相談ください。

住まいの設備・建材 サポートサイト
<http://sumai.panasonic.jp/support/>

?	使い方・お手入れなどのご相談 <small>【受付時間】 365日/9:00~18:00</small>
	パナソニック 照明と住まいの設備・建材 お客様ご相談センター
	フリーダイヤル パナは ナットク 0120-878-709
	■ 左記電話番号がご利用 いただけない場合 06-6906-1109
	■ FAX フリーダイヤル 0120-872-460
	音声ガイドを短くするには、案内が聞こえたら 電話機ボタンの「8」と「11#」を押してください。 (番号を押しても案内が続く場合は、「*」ボタンを押してから操作してください。)
	Help desk for foreign residents in Japan Tokyo (03) 3256-5444 Osaka (06) 6645-8787 Open:9:00 - 17:30 (closed on Saturdays/Sundays/national holidays)


ライフソリューションズ 修理サービスサイト
<http://sumai.panasonic.jp/support/repair/>

🔧	修理に関するご相談 <small>【受付時間】 月~土/9:00~19:00 日・祝日・年末年始/9:00~18:00</small>
	パナソニック ライフソリューションズ 修理ご相談窓口
	フリーダイヤル パナニ イコー 0120-872-150
	■ 左記電話番号がご利用 いただけない場合 06-6906-1090

- ※ ご使用の回線（IP電話やひかり電話など）によって、回線の混雑時に数分で切れる場合があります。
- ※ 上記のURLはお使いの携帯電話などにより、正しく表示されない場合があります。

【ご相談窓口におけるお客様の個人情報のお取り扱いについて】

パナソニック株式会社およびグループ関係会社は、お客様の個人情報をご相談対応や修理対応などに利用させていただき、ご相談内容は録音させていただきます。また、折り返し電話をさせていただくための発信番号を通知いただいております。なお、個人情報を適切に管理し、修理業務等を委託する場合や正当な理由がある場合を除き、第三者に開示・提供いたしません。個人情報に関するお問い合わせは、ご相談いただきました窓口にご連絡ください。

愛情点検		長年ご使用の充電ジグソーの点検を	
	こんな症状はありませんか？	▶	お願い
	<ul style="list-style-type: none">・ 本体や充電器が破損、変形したり、こげくさい臭いがする。・ 充電器のコードが損傷している。・ 動作中に異常な音が出る。		故障や事故防止のために使用を中止し、電池パックまたは充電器の電源プラグをコンセントからはずして必ず販売店に点検をご相談ください。

パナソニック株式会社 エナジーシステム事業部

〒571-8686 大阪府門真市大字門真1048番地

© Panasonic Corporation 2019

EZ90104541E Y0808-2109