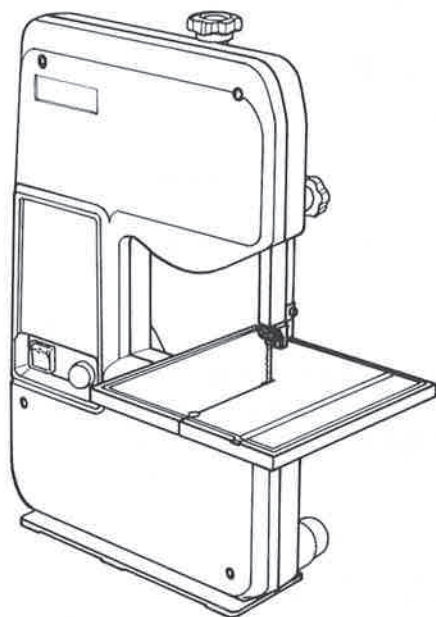


卓上バンドソー TBS-50

取扱説明書

保証書付



— もくじ —	
・安全上のご注意	1
・各部のなまえ	5
・仕様	6
・定盤の組み付け	6
・本体の固定	7
・「電源の接続」と「帯鋸刃張り調整」	8
・切断作業	12
・切りくずの処理	14
・保守と点検	15
・保証書	18

このたびは、本製品をお買い上げいただきありがとうございます。
ご使用前に必ずこの取扱説明書を最後までよくお読みいただき、使用上の注意事項、
本機の能力、使用方法など十分ご理解のうえで、正しく安全にご使用くださるよう
お願いいたします。また、この取扱説明書は大切にお手元に保管してください。

このたびは、本製品をお買い上げいただきありがとうございます。
安全に能率よくお使いいただくために、ご使用前にこの取扱説明書を最後までよくお読みください。

使用上の注意事項、本機的能力、使用方法など十分ご理解のうえで、正しく安全にご使用くださるようお願いいたします。

注意文の「⚠ 警告」、「⚠ 注意」の意味について

ご使用上の注意事項は「⚠ 警告」と「⚠ 注意」に区分していますが、それぞれ次の意味を表します。

⚠ 警告： 誤った取扱いをしたときに、使用者が死亡または重傷を負う可能性が想定される内容のご注意。

⚠ 注意： 誤った取扱いをしたときに、使用者が傷害を負う可能性が想定される内容および物的損害のみの発生が想定される内容のご注意。

なお、「⚠ 注意」に記載した事項でも、状況によっては重大な結果に結びつく可能性があります。いずれも安全に関する重要な内容を記載していますので、必ず守ってください。「⚠ 警告」・「⚠ 注意」以外に製品の据付け、操作、メンテナンスなどに関する重要な注意事項は「⚠」にて表示しています。安全上の注意事項と同様必ず守ってください。

■安全上のご注意

- ・ 火災、感電、けがなどの事故を未然に防ぐために、次に述べる「安全上のご注意」を必ず守ってください。
- ・ ご使用前に、この「安全上のご注意」すべてをよくお読みのうえ、指示に従って正しく使用してください。
- ・ お読みになった後は、お使いになる方がいつでも見られる所に必ず保管してください。
- ・ 他の人に貸出す場合は、いっしょに取扱説明書もお渡しください。

⚠ 警 告

安全作業のために：

1. 作業場は、いつもきれいに保ってください。
 - ・ ちらかった場所や作業台は、事故の原因となります。
2. 作業場の周囲状況も考慮してください。
 - ・ 電動工具は、雨ざらしにしたり、湿った、またはぬれた場所で使用しないでください。
 - ・ 作業場は十分に明るくしてください。
 - ・ 可燃性の液体やガスのある所で使用しないでください。
3. 感電に注意してください。
 - ・ 電動工具を使用中、身体をアースされているものに接触させないようにしてください。(例えば、パイプ、暖房器具などの外枠)
4. 子供を近づけないでください。
 - ・ 作業者以外、電動工具やコードに触れさせないでください。
 - ・ 作業者以外、作業場へ近づけないでください。
5. 使用しない場合は、きちんと保管してください。
 - ・ 乾燥した場所で、子供の手の届かない所、または鍵のかかる所に保管してください。
6. 無理して使用しないでください。
 - ・ 安全に能率よく作業するために、電動工具の能力に合った速さで作業してください。

⚠ 警告

7. 作業に合った電動工具を使用してください。
 - ・小型の電動工具やアタッチメントは、大型の電動工具で行なう作業には使用しないでください。
 - ・指定された用途以外に使用しないでください。
8. きちんとした服装で作業してください。
 - ・だぶだぶの衣服やネックレスなどの装身具は、回転部に巻込まれる恐れがあるので、着用しないでください。
 - ・屋外での作業の場合には、滑り止めのついた履物の使用をお勧めします。
 - ・長い髪は、帽子やヘアカバーなどで覆ってください。
9. 保護めがねを使用してください。
 - ・作業時は、保護めがねを使用してください。また、粉じんの多い作業では、防じんマスクを併用してください。
10. 防音保護具を着用してください。
 - ・騒音の大きい作業では、耳栓、耳覆い（イヤマフ）などの防音保護具を着用してください。
11. 集じん装置が接続できるものは接続して使用してください。
 - ・電動工具に集じん機などが接続できる場合は、これらの装置に確実に接続し、正しく使用してください。
12. コードを乱暴に扱わないでください。
 - ・コードを引っ張って電源コンセントから抜かないでください。
 - ・コードを熱、油、角のとがった所に近づけないでください。
13. 加工するものをしっかりと固定してください。
 - ・加工するものを固定するために、クランプや万力を使用してください。手で保持するより安全で、両手で電動工具を使用できます。
14. 無理な姿勢で作業をしないでください。
 - ・常に足元をしっかりとさせ、バランスを保つようにしてください。
15. 電動工具は、注意深く手入れをしてください。
 - ・安全に能率よく作業していただくために、刃物類は常に手入れをし、よく切れる状態を保ってください。
 - ・注油や付属品の交換は、取扱説明書に従ってください。
 - ・コードは定期的に点検し、損傷している場合は、お買上げの販売店に修理を依頼してください。
 - ・延長コードを使用する場合は、定期的に点検し、損傷している場合には交換してください。
 - ・握り部は、常に乾かしてきれいな状態に保ち、油やグリースなどが付かないようにしてください。
16. 次の場合は、電動工具のスイッチを切り電源プラグを電源コンセントから抜いてください。
 - ・使用しない、または修理する場合。
 - ・刃物、砥石、ビットなどの付属品を交換する場合。
 - ・その他危険が予想される場合。
17. 調節キーやレンチなどは、必ず取外してください。
 - ・電源を入れる前に、調節に用いたキーやレンチなどの工具類が取外してあることを確認してください。
18. 不意な始動は避けてください。
 - ・電源プラグを電源コンセントにさし込む前に、スイッチが切れていることを確認してください。

△ 警告

19. 屋外使用に合った延長コードを使用してください。
 - ・屋外で使用する場合、キャプタイヤコード、またはキャプタイヤケーブルの延長コードを使用してください。
20. 油断しないで十分注意して作業を行ってください。
 - ・電動工具を使用する場合は、取扱方法、作業の仕方、周りの状況など十分注意して慎重に作業してください。
 - ・常識を働かせてください。
 - ・疲れている場合は、使用しないでください。
21. 損傷した部品がないか点検してください。
 - ・使用前に、保護カバーやその他の部品に損傷がないか十分点検し、正常に作動するか、また所定機能を発揮するか確認してください。
 - ・可動部分の位置調整、および締付け状態、部品の破損、取付け状態、その他運転に影響を及ぼす全ての箇所に異常がないか確認してください。
 - ・破損した保護カバー、その他の部品交換や修理は、取扱説明書の指示に従ってください。
取扱説明書に指示されていない場合は、お買上げの販売店に修理を依頼してください。スイッチが故障した場合は、お買上げの販売店に修理を依頼してください。
 - ・スイッチで始動、および停止操作の出来ない電動工具は、使用しないでください。
 - ・異常・故障時には、直ちに使用を中止してください。
そのまま、使用すると発煙・発火、感電、けがに至るおそれがあります。
<異常・故障例>
 - ・電源コードやプラグが異常に熱い。
 - ・電源コードに深いキズや変形がある。
 - ・コードを動かすと、通電したりしなかったりする。
 - ・焦げくさい臭いがする。
 - ・ビリビリと電気を感じる。
 - ・スイッチを入れても動かない。 等すぐに電源プラグを抜いて販売店へ点検、修理を依頼してください。
22. 正しい付属品やアタッチメントを使用してください。
 - ・この取扱説明書、および当社総合カタログに記載されている付属品やアタッチメント以外のものを使用すると、事故やけがの原因となる恐れがあるので使用しないでください。
23. 電動工具の修理は、専門店で依頼してください。
 - ・この製品は、該当する安全規格に適合しているので改造しないでください。
 - ・修理は、必ずお買上げの販売店にお申し付けください。
 - ・修理の知識や技術のない方が修理すると、十分な性能を発揮しないだけでなく、事故やけがの原因となります。

この取扱説明書は、大切に保管してください。

騒音について

ご使用に際し、周囲に迷惑をかけないように、各都道府県などの条例で定める騒音規制値以下でご使用になる必要があります。必要に応じてしゃ音壁を設けるなどしてください。

卓上バンドソーご使用に際して

先に電動工具として共通の注意事項を述べましたが、卓上バンドソーを使用の際には、さらにつぎに述べる注意事項を守ってください。

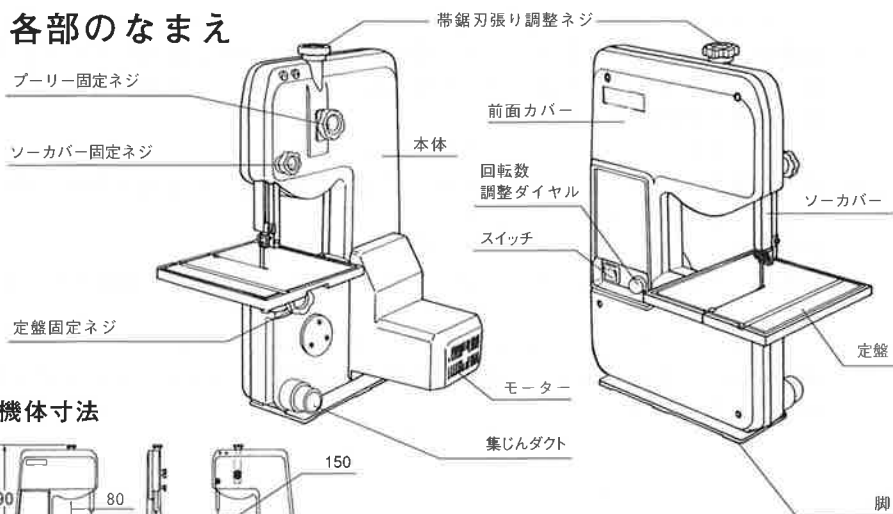
⚠ 警 告

1. 使用電源は、銘板に表示してある電圧で使用してください。
 - ・ 表示を超える電圧で使用すると、回転が異常に高速となり、けがの原因になります。
2. 電源の接続前に、必ずアース（接地）してください。
 - ・ アースしていないと、感電の原因になります。
3. 使用前に本体を、安定した台などに固定してください。
 - ・ 確実に本体が固定されていないと、作業中に本体が振れたり、倒れたりしてけがの原因になります。
4. 保護のソーカバーは、必ず材料の近くまで降ろして使用してください。
 - ・ 帯鋸刃が露出したままですと、けがの原因になります。
5. 帯鋸刃は指定のものを使用してください。また、正しい方法で確実に取り付けてください。
 - ・ 指定外のは、けがの原因になります。
6. 切断する材料は、しっかりと支え保持してください。
 - ・ 保持がゆるいと、けがの原因になります。
7. 切り落とし寸前や切断中に、材料の重みなどで帯鋸刃がはさみつけられないように、切断する部分に近い位置で支えるようにしてください。
 - ・ 帯鋸刃がはさみつけられると、けがの原因になります。
8. 使用中は、帯鋸刃や回転部、切粉の排出部に手や顔などを近づけないでください。
 - ・ けがの原因になります。
9. 使用中、機械の調子が悪かったり、異常音がしたときは、直ちにスイッチを切って使用を中止し、お買い上げの販売店に点検・修理を依頼してください。
 - ・ そのまま使用していると、けがの原因になります。
10. 誤って落としたり、ぶつけたときは、帯鋸刃や本体などに破損や亀裂、変形がないことをよく点検してください。
 - ・ 破損や亀裂、変形があると、けがの原因になります。
11. 延長コードを使用するときは、アース線を備えた3芯コードを使用してください。
 - ・ アース線のない2芯コードのみですと、感電の原因になります。
12. 使用しないときは、スイッチを切ったのち、必ず電源コンセントからプラグを抜いてください。

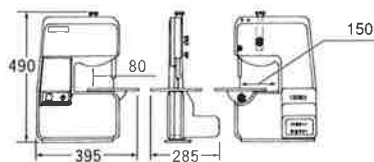
⚠ 警告

- 刃物類（帯鋸刃など）や付属品は、取扱説明書に従って確実に取り付けてください。
 - ・ 確実にしないと、はずれたりし、けがの原因になります。
- 帯鋸刃にヒビ、割れなどの異常がないことを確認してから使用してください。
 - ・ 帯鋸刃が破損し、けがの原因になります。
- 使用中は、軍手など巻き込まれる恐れがある手袋は着用しないでください。
 - ・ 回転部に巻き込まれ、けがの原因になります。
- 作業前に、帯鋸刃を空転させ、本体の振動や帯鋸刃の振れなどの異常がないことを確認してください。
 - ・ 異常があるとけがの原因になります。
- 材料に釘などの異物がないことを確認してください。
 - ・ 刃こぼれや、反発から思わぬけがの原因になります。
- 切断しようとする材料の前方に手を置いたり、コードを材料の上に乗せたまま作業しないでください。
 - ・ 手を切ったり、コードを切断し、感電の恐れがあります。
- スイッチを切った後も、惰性で回転している帯鋸刃に注意してください。
 - ・ 手などが触れると、けがの原因になります。
- 作業直後の帯鋸刃は高温になっているので、触れないでください。
 - ・ やけどの原因になります。
- 回転させたまま、放置しないでください。
 - ・ けがの原因になります。
- 定格時間以上の連続使用は、しないでください。
 - ・ 使用する場合は、必ず一度スイッチを切り、しばらくたってから使用してください。

■ 各部のなまえ



● 機体寸法



■仕様

電源	家庭用AC100V・50/60Hz
定格電流	1.0A(定格使用時間30分)
消費電力	90W
帯鋸刃周速	2.2 - 3.3 m/s
プーリー回転数	240 - 420min ⁻¹
取付可能帯鋸刃	幅3 - 6mm×周長1,060mm
コード長さ	1.7m
本体重量	6.0kg

●通常付属品

- 帯鋸刃(鉄工・木工兼用)
(14山・幅5mm×周長1,060mm)
- L型六角棒レンチ
(大・5mm/中・2.5mm/小・2mm)各1本
- マイターゲージ(角度切りガイド)
- 集じんダクト用ゴムパイプ

●用途と最大加工能力

やわらかい木	最大約80mm厚
かたい木	約50mm厚
鉄	約10mm厚
真ちゅう・銅	約15mm厚
アルミ	約20mm厚
プラスチック	約30mm厚

●加工時間の目安(実測参考値)

木(米松・5cm角材)	15秒
非鉄金属(アルミ板) (長さ10cm×1mm厚)	8秒
鉄(鋼板) (長さ10cm×0.8mm厚)	18秒

■卓上バンドソー用 帯鋸刃(別売品)

※純正帯鋸刃の表記用途以外には使用しないでください。

品名	モデル	1インチ当りの歯数	幅×周長(mm)
帯鋸刃(鉄工・木工兼用刃/小さい曲線用)	M-1140	14山	3.5×1,060
帯鋸刃(鉄工・木工兼用刃/小さい曲線・薄い板用)	M-1141	24山	3.5×1,060
帯鋸刃(鉄工・木工兼用刃/一般切断用)	M-1142	14山	5×1,060
帯鋸刃(鉄工・木工兼用刃/一般切断・薄い板用)	M-1143	24山	5×1,060
帯鋸刃(鉄工・木工兼用刃/精密切断・薄い板用)	M-1144	24山	6×1,060
ダイヤモンドブレード(ガラス・タイル・セラミック・石材の切断用)	M-1145	#120	3×1,060

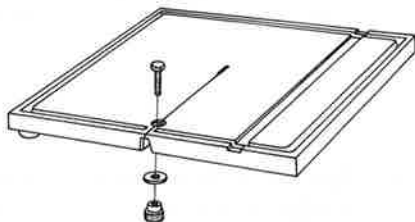
水槽タンクセット……………ダイヤモンドブレードを利用される時、必要です。
(水槽タンク、受け皿、ビニールホース、ダイヤモンドブレード専用ガイド他)

■定盤の組み付け

定盤は取り外した状態で梱包されています。

ご使用前に定盤を組み付けてください。

- 定盤の切り欠き部にあるネジを裏面のナットを廻しゆるめ、取り外します。

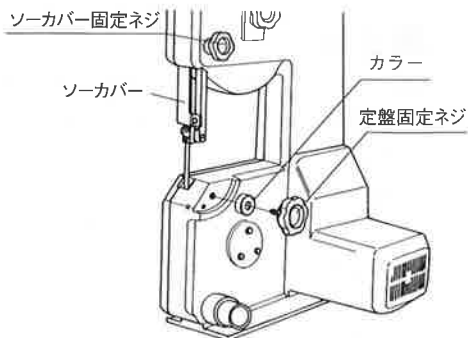


注意

1. ナットをゆるめた際、平座金をなくさないように注意してください。

- 本体裏側の定盤固定ネジ(黒いノブネジ・大)をゆるめ、カラーと一緒に取り外します。

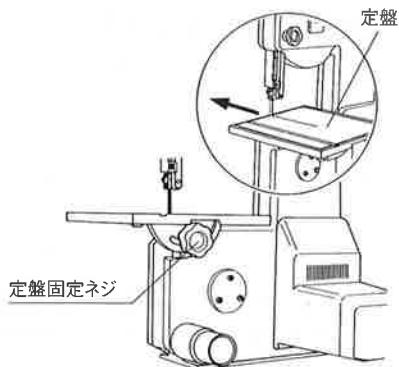
このときソーカバー固定ネジ(黒いノブネジ・小)もゆるめ、ソーカバーを5cmくらい上へ持ち上げ固定しておきます。



- 帯鋸刃の歯のうしろ側より定盤の切り欠き部を合わせ挿入します。

定盤角度目盛り部の外側から先に取り外していた定盤固定ネジ(カラーを通したもの)で締付けて固定します。

- つぎに、もとのように定盤切り欠き部のネジを取り付けます。



■ 本体の固定

本機を安定した状態でご使用いただけますよう脚部に5ヶ所、木ネジ取付け用の穴をあけています。

この穴を利用し、作業台または作業用机に固定します。

● 前面カバーの取り外し

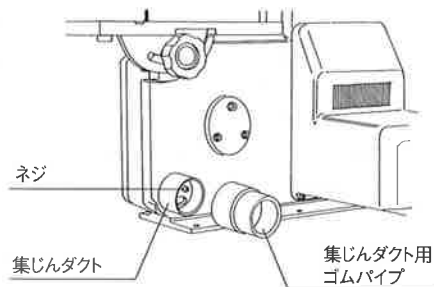
- 本体、前面カバーを固定している4本のボルトをL型六角棒レンチ(大・5mm)を使いゆるめ、前面カバーを取り外します。



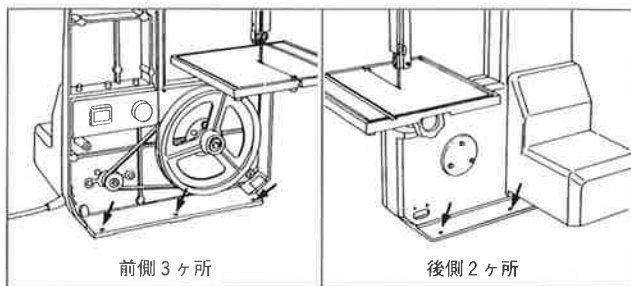
⚠ 注 意

1. 前面カバーの固定ボルトは、下から上の順にゆるめ、はずしてください。

- 集じんダクトの中にある2本のネジを、お手持ちの⊕ドライバーを使いゆるめ、集じんダクトを取り外します。



- この状態にしてから、お手持ちの木ネジ5本で、本機をしっかりと台に固定してください。
 <固定用穴径φ4mm>
 固定ができたら、逆の要領で集じんダクト、前面カバーを取り付けます。



注 意

1. 前面カバーの固定ボルトは、上から下の順に、取り外しとは逆に取り付けてください。
2. ボルトの締付けは、4ヶ所均等の力で、ゆるまない程度に軽く締付けてください。

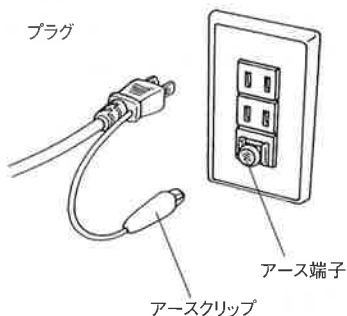
■「電源の接続」と「帯鋸刃の張り調整」

●「電源の接続」

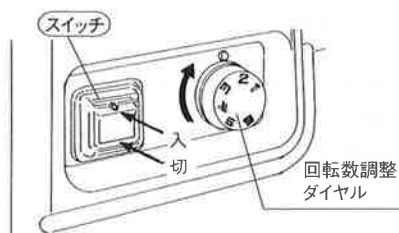
⚠ 警 告

1. 電源の接続前に、アース端子を使って必ずアース（接地）してください。
 - ・ アース線は確実にアースができるアース端子などで行なってください。絶対にガス管などを代用しないでください。火災や爆発の恐れがあり危険です。
2. 電源コンセントにプラグを接続する前に、必ずスイッチが切れていることを確認してください。

- 電源プラグより出ているアースクリップを利用して、電源コンセントのアース端子にアース接続（接地）をしてください。アース端子がないときは、別にアース棒などを使ってアースを引く工事を行なったうえで、確実に接続してください。



- スイッチが「切」になっていることを確認してください。スイッチ上部の白い丸印が見えている状態が「切」です。「切」になっていないときは、「切」にしてください。



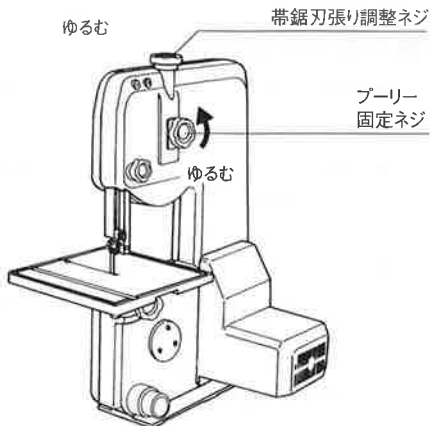
- 電源コンセントにプラグを差し込み、電源を接続します。
- 回転数調整ダイヤルを回し、ダイヤル表面の数字「1」が上にくるようにします。（低速にセットします。）数字「1」は低速。数字「6」は高速回転となります。
- スイッチを入れます。（白い丸印は、隠れて見えなくなります。）モーターが回り、帯鋸刃が動き始めます。
- スイッチの確認が済みましたら、スイッチを切りつぎに電源コンセントからプラグを抜いてください。プラグを抜くときは、必ずプラグ部分をもって確実に抜いてください。

⚠ 注 意

1. プラグを抜くときは、必ずプラグ部分を持って抜いてください。コードなどを持って引き抜きますと、思わぬけがの原因になることがあります。
2. 運転しないときはもちろん、点検や帯鋸刃の調整などのときは、必ずスイッチを切ったのちに電源コンセントからプラグを抜いてください。電源コンセントにプラグが接続したままになっていると、不意にスイッチが入り思わぬけがの原因になることがあります。

帯鋸刃の張り調整

- プーリー固定ネジ（裏面、黒いノブネジ・大）を左に半回転ほどゆるめます。つぎに帯鋸刃張り調整ネジ（上部、黒いノブネジ・大）を左に半回転ほどゆるめます。このとき、あまりゆるめすぎますと帯鋸刃がプーリーよりはずれますので、ご注意ください。
- 帯鋸刃張り調整ネジを右に軽く締め付け調節します。（水道の蛇口を締めるくらいの強さを目安としてください。）



注 意

1. 帯鋸刃張り調整ネジは、あまり強く締め付けると帯鋸刃の切れる原因となったり、機械故障の原因となります。また、締め付けがゆるいと帯鋸刃がスリップ、プーリーから外れる原因となります。

- 張り調整が済みましたら、必ずプーリー固定ねじを締め付けて下さい。

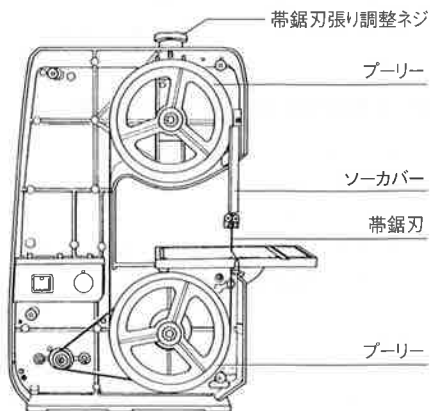
帯鋸刃の交換

△ 警 告

1. 前面カバーを開き帯鋸刃に触れるときは、必ずスイッチを切るとともに電源コンセントからプラグを抜いてください。

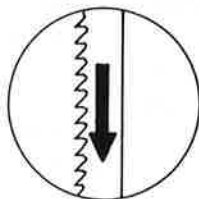
●帯鋸刃の取り外し

- 前面カバーを取り外します。
- プーリー固定ネジをゆるめ、帯鋸刃張り調整ネジをゆるめます。
- ソーカバー固定ネジをゆるめ、ソーカバーを一番下まで降ろします。
- 定盤切り欠き部のネジをゆるめ、取り外します。
- 両手で帯鋸刃を持ち、徐々に帯鋸刃を持ち引き出し、本機から帯鋸刃を取り外します。



● 帯鋸刃の取り付け

- 帯鋸刃の刃先方向と回転方向に注意してください。
- 定盤切り欠き部より帯鋸刃をキズ付けないよう静かに挿入し、上下のプーリーに帯鋸刃をかけます。
- つぎにソーガイド下にある鋸刃ガイドの、左右に並んでいるローラーの間に帯鋸刃を通し（差し込み）ます。
また、定盤面下の鋸刃ガイドの切り欠き部へも、帯鋸刃を通し（差し込み）ます。



鋸刃ガイドの調整

- 帯鋸刃は出荷時に本体に取り付けて、調整してありますが、帯鋸刃の性質上、鋸刃を交換されたり、違った幅の帯鋸刃を取り付けた場合、鋸刃が前後に移動することがあります。そのときは、上、下の鋸刃ガイドを調整してください。

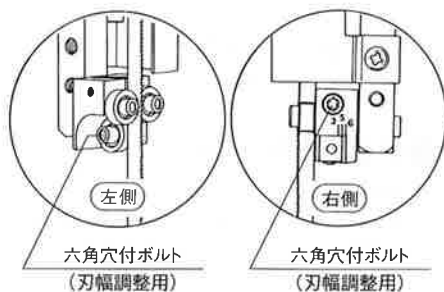
A. 上側の鋸刃ガイド（ローラー付）の調整

左側の六角穴付ボルトをL型六角棒レンチ（中・2.5mm）でゆるめた後、帯鋸刃の幅に鋸刃ガイド右側に表示してある数字位置を合わせます。

注 意

1. 前後に動かし調整後、六角穴付ボルトを確実に締付けてください。

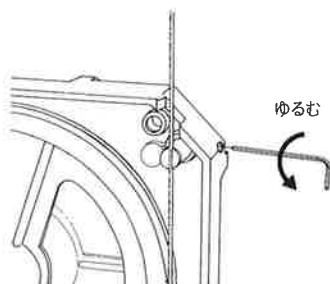
- つぎに右側の数字上にある、六角穴付ボルトをゆるめ、帯鋸刃の厚みにローラーを合わせます。
このとき、あまり強く締め付けしないでください。ローラーから異音が出る原因となります。



B. 下側の鋸刃ガイドの調整

鋸刃ガイドの右側、本体の外側よりL型六角棒レンチ（小・2mm）を差し込み、左に回してゆるめます。

鋸刃ガイドの切り欠き（溝）に帯鋸刃が入るよう、鋸刃ガイドを前後に動かし調整します。




注 意

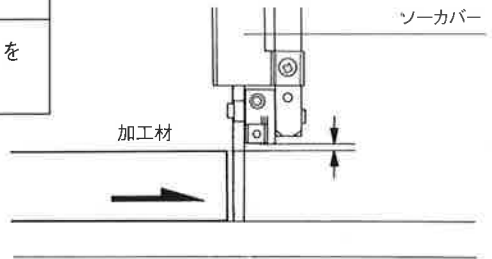
調整後は、必ずL型レンチで六角穴付ボルトを確実に締め付け、固定してください。

- 帯鋸刃の張り調整同様、帯鋸刃の張り調整ネジを締め付け、次にプーリー固定ネジを締め付けます。
- 回転数調整ダイヤルを「1」にして、電源を入れ帯鋸刃を回転させます。
異常がないことを確認した後に、前面カバーを取り付けます。

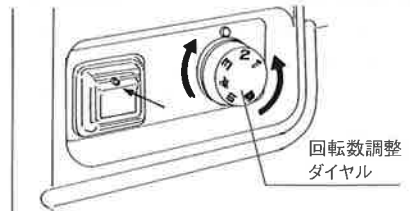
■ 切断作業

- ソーカバー固定ネジをゆるめ、ソーカバーを切断する材料の近くまで下げてください。

 警 告
<p>1. 作業中は、安全のためソーカバーを必ず下げてお使いください。</p>



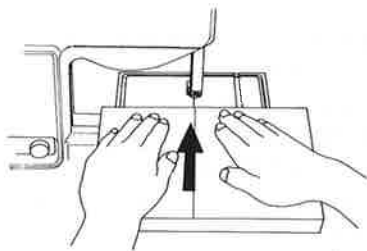
- 切断する材料に合わせて帯鋸刃の回転スピードを調整します。
本体スイッチ上の表を参考に、回転数調節ダイヤルを回し、合わせてください。
※表は帯鋸刃の性質に合わせた参考値です。
目安としてご覧ください。



● TBS-50加工材に対しての最適回転数

		加工材	ダイヤル数	1	2	3	4	5	6
木工・金工 兼用帯鋸刃		やわらかい木							
		合板							
		かたい木							
		アクリル・ペークライト							
		ABS樹脂							
		グラスファイバー							
		塩化ビニール							
		アルミ							
		銅							
		真ちゅう							
ダイヤモンド ブレード		鉄板							
		タイル							
		陶磁器・セラミック							
		ガラス製品							
		石材							

- スイッチを入れ、帯鋸刃の回転が指定の回転数で安定して回り始めてから、切断する材料の切断位置を静かに帯鋸刃の刃先に当て、切断を開始します。



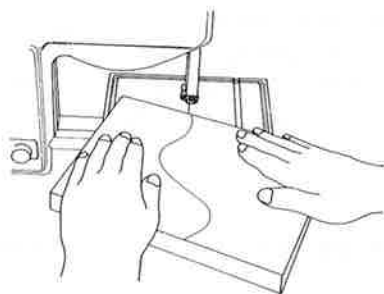
注 意

1. 切断する材料は、必ず定盤面に密着させて切断作業をしてください。
2. 無理に材料を刃先に押し当てないで、帯鋸刃が切り込む速度に合わせてゆっくりと送ってください。
3. 細かい作業や、薄い材料を切断するときは、帯鋸刃の山数が多いものを使用してください。
また、材料を定盤面に確実に密着させて切断加工をしてください。

- 切断する材料については、あらかじめ、切断する位置に線を引いておきます。
この線を目印に、材料を左右に調節し、線に沿って切断します。

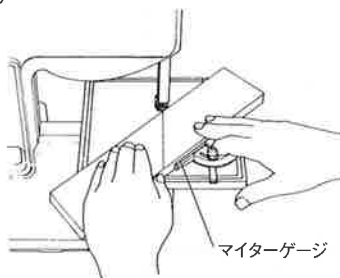
●曲線切断———3.5mm巾の帯鋸刃を使用。

円弧や曲線を切断する場合は、送材速度（材料を切り込む状態に合わせて送り込む速さ）や回転数をやや遅くすると切りやすくなります。



●直線(角度)切断—巾広の帯鋸刃を使用。

付属のマイターゲージで角度を設定した後、マイターゲージの金属ガイドを定盤面の溝に入れ送り込むことにより、直線(角度)切断が安定してできます。

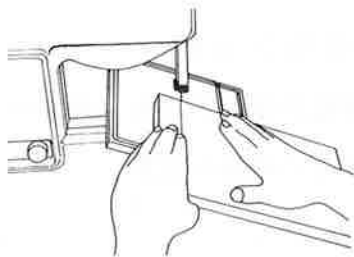


● 傾斜切断

定盤固定ネジをゆるめ、定盤の傾斜角度を変えます。

(最大右へ45度まで傾斜できます。)

切断作業に入るときは、必ず定盤を固定してください。



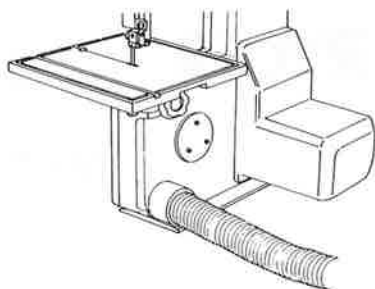
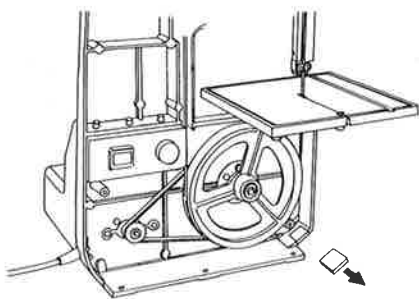
注 意

1. 金属切断をされるときに切削油を使用されますと、帯鋸刃とプーリーとの密着が悪くなり、スリップや帯鋸刃の外れる原因になります。
切削油を使用しないでください。
2. ガラス、タイル、石材等の切断は別販売のダイヤモンドブレード、水槽タンクセットを使用してください。
 - ・水槽タンクセットを使われる際は、モーター部に水がかからないよう十分注意して使用ください。
 - ・防水構造ではありません。
 - ・受け皿から水があふれたり、こぼれたりしないように注意してお使いください。

- 切断作業が終了しましたら、すぐにスイッチを切り、電源コンセントからプラグを抜いてください。

■ 切りくずの処理

- 切断作業時の切りくずを下に落したいときは、前面カバーを開き、本体右下コーナーのパネルをはずしてください。ここから切りくずは下へ落下します。
- 時々、前面カバーを開き、内部にたまった切りくずを清掃し、取り除いてください。
- 集じんダクトに、お手持ちの集じん機のホースを接続すれば、より快適な状態で切断作業をしていただけます。
(水槽タンク使用時には、使えません)
集じんダクト径はφ38mmです。



■保守と点検

- 帯鋸刃保護のため、保管時は帯鋸刃の張りを緩めて保管してください。

- 早目の帯鋸刃交換。

磨耗した帯鋸刃をご使用になりますと、能率が悪いばかりか、モーターに無理な力をかけることになります。

切れなくなった帯鋸刃は早めに交換してください。

- 使用後の手入れ。

切りくずなどは取り除き、使いやすい状態にしておいてください。

乾いた布か、石けん水をふくみ、硬くしぼった布で汚れた部分をふきとってください。ガソリン、シンナー、石油類での清掃は本体をいためます。

防水構造ではありませんので、水あらいは絶対にしないでください。

- 各部取り付けネジの点検。

ご使用前、ご使用後には、ネジなどのゆるみがないか、確認してください。

ゆるみがある場合は、締め直してください。

- 作業後の保管

直射日光の当たらない、高温にならない、乾燥した場所に保管してください。

また、小さいお子様の手の届かない安定したところで、落下のおそれのないところへ置いてください。

— NOTE —

— NOTE —

保証書

このたびは、本製品をお買い上げいただきましてありがとうございます。本書はお買い上げ日から下記保証期間中に故障が発生した場合に、本書記載内容で無料修理を行なうことをお約束するものです。詳細は下記をご参照ください。

モデル名	TBS-50		製造番号 (本体の銘板をご確認ください)
お客様	お名前		
	ご住所 〒		
お買い上げ日		保証期間 (お買い上げ日より)	
年 月 日		6ヶ月	
販売店	取扱販売店名・住所・電話番号		

●この保証書は本書に明示した期間、条件のもとにおいて無料修理をお約束するものです。従ってこの保証書によってお客様の法律上の権利を制限するものではありませんので、保証期間経過後の修理等についてご不明の場合は、お買い上げの販売店にお問い合わせください。

無料修理規定

- 取扱説明書、本体貼付ラベルなどの注意書に従った使用状態で保証期間内に故障した場合には、無料修理をさせていただきます。
 - 無料修理をご依頼になる場合には、お買い上げの販売店に商品と本保証書をご持参ご提示いただき、お申し付けください。
- ご転居、贈答品等で本書に記入してあるお買い上げの販売店に修理がご依頼になれない場合には、京セラインダストリアルツールズ販売営業所にお問い合わせください。
- 保証期間内で多次の場合は有料にさせていただきます。
 - 使用上の誤りおよび不当な修理や改造による故障または損傷
純正品以外の補修部品や先端工具を使用したことによる故障または損傷
 - 保管や手入れの不備による故障や損傷
 - リースやレンタルなど使用者や使用状況が不明な場合
 - 水の浸入による故障または損傷
 - お買い上げ後の落下、輸送等による故障または損傷
 - 業務用およびそれに準ずる使用をされて生じた故障または損傷
 - 天災、異常電圧などによる故障または損傷
 - 使用損耗および経時変化による外観の劣化 (刃物の切味低下、褪色、発錆、打痕、擦過キズなど)
 - 本書のご提示がない場合
 - 本書にお買い上げ年月日、お客様名、販売店名の記入がない場合
 - モデル名、お買い上げ年月日、販売店名を証する物 (レシートなど) の添付がない場合、あるいは字句を書き換えられた場合
 - 譲渡、転売、中古、オークション、質屋、リサイクルショップで取得された場合
 - 付属品 (電池パック、充電器、キャリングケース含む)、別販売品、消耗品の場合
 - 商品の機能に影響しない音、振動、オイルのにじみなどの感覚的現象
 - 商品分解状態でのお持ち込み
- 修理品運搬などの付随的費用および商品を使用できなかったことによる損失 (休業経費、代替資材費、役員経費等) の責任は負いかねます。
- 修理等で取り外した不具合部品は、当社所有といたします。
- 本書は日本国内においてご購入、ご使用の場合のみ有効です。
- 本書は再発行いたしませんので紛失しないよう大切に保存してください。

■修理メモ

お客様の個人情報は、上記の目的以外には、一切使用いたしません。
This warranty is valid only for Japan.



京セラインダストリアルツールズ販売株式会社

〒468-8512

愛知県名古屋市中天白区久方1-145-1

TEL 052 - 806 - 5111

レシート貼付

インターネット店でご購入された場合は、領収書を印刷して貼付ください。

回収のために下記のリョービ電動サンダを探しています

対象商品	外観色調	生産時期	製造番号
MS-350	ダークグリーン	1999年～2001年	44001～52000
		2001年～2002年	90001～103000
		2006年～2007年	178001～185000
S-801	ダークブルー	2001年	12001～15730
S-801S	ダークブルー	2000年～2001年	6001～7828
S-801M	グリーン	2004年～2005年	7001～9000

詳細は右のQRコードまたはURLからご参照ください。



<https://www.kyocera-industrialtools.co.jp/notices/2012/07/000371.html>

サービスネットワーク（営業所）

当社サービスネットワークは、右のQRコード
またはURLからご確認ください。



<https://www.kyocera-industrialtools.co.jp/support/network/>

商品のお問い合わせ窓口

ナビダイヤル **0570-666-787**

受付時間：月曜日から金曜日（国民の祝日、当社指定休日を除く）
9時から12時まで、12時50分から17時30分まで

部品ご入用、故障の場合、その他取扱い上ご不明な点があった場合には、
ご遠慮なくお買い上げの販売店にお問い合わせください。

※改良のためお断りなく仕様、外観などを変更することがあります。

発売元

京セラインダストリアルツールズ販売株式会社

本社

〒468-8512 名古屋市天白区久方1-145-1

TEL 052-806-5111 FAX 052-806-5141

<http://www.kyocera-industrialtools.co.jp>