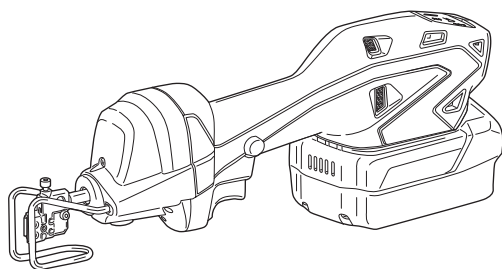


# 充電式小型レシプロソー DRJ11XR

## 取扱説明書

保証書付



※ 本体のみ仕様には、充電器、電池パック、  
キャリングケースは付属していません。



**Li-ion**

リチウムイオン電池は  
リサイクルへ

### もくじ

■安全上のご注意	1～8
■防じん・耐水性能についてのご注意	9
■各部の名称	10
■仕様・用途	11
■付属品・別販売品	12
■1充電あたりの作業量（目安）	12
■電池パック・充電器について	13～15
■ご使用前の準備	16～17
■ご使用前の点検	17～18
■操作方法	19～29
■作業方法	30～31
■別販売品について	32～36
■USB 機器の充電について	37～39
■キャリングケースについて	40～41
■保守と点検	42
■保証書	46

このたびは、本製品をお買い上げいただきありがとうございます。  
ご使用前に必ずこの取扱説明書を最後までよくお読みいただき、使用上の注意事項、  
本機的能力、使用方法など十分ご理解のうえで、正しく安全にご使用くださるよう  
お願いいたします。また、この取扱説明書は大切にお手元に保管してください。

# 安全上のご注意

- 火災、感電、けがなどの事故を未然に防ぐために、次に述べる「安全上のご注意」を必ず守ってください。
  - ご使用前に、この「安全上のご注意」すべてをよくお読みのうえ、指示に従って正しく使用してください。ご使用上の注意事項は「△危険」と「△警告」と「△注意」に区分していますが、それぞれ次の意味を表します。
    - △危険：誤った取扱いをしたときに、使用者が死亡または重傷を負う可能性が大きい内容のご注意。
    - △警告：誤った取扱いをしたときに、使用者が死亡または重傷を負う可能性が想定される内容のご注意。
    - △注意：誤った取扱いをしたときに、使用者が傷害を負う可能性が想定される内容および物的損害のみの発生が想定される内容のご注意。
- なお、「△注意」に記載した事項でも、状況によっては重大な結果に結びつく可能性があります。いずれも安全に関する重要な内容を記載していますので、必ず守ってください。「△危険」・「△警告」・「△注意」以外に製品の据付け、操作、メンテナンスなどに関する重要な注意事項は「△」にて表示しています。安全上の注意事項と同様必ず守ってください。
- お読みになった後は、お使いになる方がいつでも見られる所に必ず保管してください。
  - 他の人に貸出す場合は、いっしょに取扱説明書もお渡しください。

## △ 危険

安全作業のために：

1. 指定の充電式電池パック以外は使用しないでください。
  - ・改造した電池パック（分解してセルなどの内蔵部品を交換した電池パックを含む）も使用しないでください。充電工具体の性能や安全性なども損なうおそれがあり、けがや故障、発煙、発火などの原因になります。
2. 電池パックは火への投入、加熱をしないでください。
3. 電池パックに釘を刺したり、衝撃を与えたり、上に物を置いたり、分解・改造をしないでください。
4. 電池パックの端子部を金属などで接触させないでください。
  - ・電池パックを金属と一緒に工具箱や釘袋などに保管しないでください。
  - ・電池パックを充電工具または充電器から取外して保管する場合は、金属物の接触による短絡を防ぐため、ビニール袋に入れてください。電池端子が短絡して発火のおそれがあります。
5. 電池パックを火のそばや炎天下など高温の場所で充電・使用・保管しないでください。
  - ・発熱・発火・破裂のおそれがあります。

## 危険

6. 電池パックは指定以外の充電器で充電しないでください。
  - ・ 電池の液漏れ、発熱、破裂のおそれがあります。
7. 電池パックを水のような導電体に浸さないでください。また、電池パックの内部に水のような導電体を浸入させないでください。
  - ・ 発熱、発火、破裂のおそれがあります。
8. 電池パックを電源コンセントや、車のシガーソケットなどに直接接続しないでください。
  - ・ 高い電圧が加えられることによって、感電したり、過大な電流が流れ、電池が漏液、発熱、破裂、発火する原因になります。
9. 電池パックは指定以外の充電工具で使用しないでください。
  - ・ 指定の充電工具以外の用途に使用すると、充電工具によっては異常な電流が流れたりして、電池パックが発熱、破裂、発火する原因になります。

## 警告

1. 正しく充電してください。
  - ・ この充電器は定格表示してある電源で使用してください。直流電源やエンジン発電機では使用しないでください。異常に発熱し、火災のおそれがあります。
  - ・ 周囲の温度が0℃以下、または周囲の温度が40℃以上では電池パックを充電しないでください。破裂や火災のおそれがあります。
  - ・ 電池パックは、換気の良い場所で充電してください。電池パックや充電器を充電中、布などで覆わないでください。破裂や火災のおそれがあります。
  - ・ 使用しない場合は、電源プラグを電源コンセントから抜いてください。感電や火災のおそれがあります。
  - ・ 充電中に送風口をふさがないでください。また送風口に金属類、燃えやすい物をさし込まないでください。感電や火災、故障のおそれがあります。
2. 感電に注意してください。
  - ・ ぬれた手で電源プラグに触れないでください。
3. 作業場の周囲状況も考慮してください。
  - ・ 充電工具、充電器、電池パックは、雨中で使用したり、湿った、またはぬれた場所で使用しないでください。感電の原因になります。
  - ・ 作業場は十分に明るくしてください。暗い場所での作業はけがのおそれがあります。
  - ・ 可燃性の液体やガスのある所で使用したり、充電しないでください。爆発や火災のおそれがあります。

# 警告

4. 保護めがねを使用してください。
  - ・作業時は、保護めがねを使用してください。また、粉じんの多い作業では、防じんマスクを併用してください。
5. 防音保護具を着用してください。
  - ・騒音の大きい作業では、耳栓、耳覆い（イヤマフ）などの防音保護具を着用してください。
6. 加工するものをしっかりと固定してください。
  - ・加工するものを固定するために、クランプや万力などを利用してください。手で保持するより安全で、両手で充電工具を使用できます。
7. 次の場合は、充電工具のスイッチを切り、本体から電池パックを取外してください。
  - ・使用しない、または修理する場合。
  - ・刃物、ビットなどの付属品を交換する場合。
  - ・その他危険が予想される場合。
8. 不意な始動は避けてください。
  - ・スイッチに指を掛けて運ばないでください。
  - ・電池パックをさし込む前にスイッチが切れていることを確認してください。
9. 指定の付属品やアタッチメントを使用してください。
  - ・この取扱説明書および弊社カタログに記載されている付属品やアタッチメント以外のものは使用しないでください。
10. 電池パックの液が目に入ったら直ちにきれいな水で十分洗い、医師の治療を受けてください。
  - ・失明のおそれがあります。
11. 使用時間が極端に短くなった電池パックは使用しないでください。
12. ご使用済みの電池パックは一般家庭ゴミとして廃棄しないでください。
  - ・棄てられた電池パックがゴミ収集車内などで破壊されてショートし、発火・発煙の原因になるおそれがあります。
13. 電池パックを電子レンジに入れしないでください。
  - ・急に加熱されたり、密閉状態が壊れたりして発熱、破裂、発火する原因になります。
14. 電池パックの使用、充電、保管時に異臭を発したり発熱をしたり、変色、変形、その他、今までと異なることに気がついたときは充電工具あるいは充電器より取外し、使用しないでください。
  - ・そのまま使用すると、電池パックが発熱、破裂、発火する原因になります。
15. 電池が漏液したり、異臭がするときは直ちに火気より遠ざけてください。
  - ・漏液した電解液に引火し、破裂、発火する原因になります。

# ⚠ 注意

- 1. 作業場は、いつもきれいに保ってください。**
  - ・ ちらかった場所や作業台は、事故の原因になります。
- 2. 子供を近づけないでください。**
  - ・ 作業員以外、充電工具や充電器のコードに触れさせないでください。
  - ・ 作業員以外、作業場へ近づけないでください。
- 3. 使用しない場合は、きちんと保管してください。**
  - ・ 乾燥した場所で、子供の手の届かない安全な所または鍵のかかる所に保管してください。
  - ・ 充電工具や電池パックを、温度が45℃以上に上がる可能性のある場所（金属の箱や夏の車内など）に保管しないでください。
- 4. 無理して使用しないでください。**
  - ・ 安全に能率よく作業するために、充電工具の能力に合った速さで作業してください。
  - ・ モーターがロックするような無理な使い方はしないでください。
- 5. 作業に合った充電工具を使用してください。**
  - ・ 小型の充電工具やアタッチメントは、大型の充電工具で行なう作業には使用しないでください。
  - ・ 指定された用途以外に使用しないでください。
- 6. きちんとした服装で作業してください。**
  - ・ だぶだぶの衣服やネックレスなどの装身具は、回転部に巻込まれるおそれがあるので着用しないでください。
  - ・ 屋外での作業の場合には、ゴム手袋と滑止めのついた履物の使用をお勧めします。
  - ・ 長い髪は、帽子やヘアカバーなどで覆ってください。
- 7. 充電工具は、注意深く手入れをしてください。**
  - ・ 安全に能率よく作業していただくために、刃物類は常に手入れをし、よく切れる状態を保ってください。
  - ・ 付属品の交換は、取扱説明書に従ってください。
  - ・ 充電器のコードは定期的に点検し、損傷している場合は、お買い上げの販売店に修理を依頼してください。
  - ・ 延長コードを使用する場合は、定期的に点検し、損傷している場合には交換してください。
  - ・ 握り部は、常に乾かしてきれいな状態に保ち、油やグリスなどが付かないようにしてください。
- 8. 充電器のコードを乱暴に扱わないでください。**
  - ・ コードを持って充電器を運んだり、コードを引っ張って電源コンセントから抜かないでください。
  - ・ コードを熱、油、角のつがった所に近づけないでください。
  - ・ コードが踏まれたり、引っかけられたり、無理な力を受けて損傷することがないように充電する場所に注意してください。

## 注意

9. 無理な姿勢で作業をしないでください。
  - ・常に足元をしっかりさせ、バランスを保つようにしてください。
10. 調節キーやレンチなどは、必ず取外してください。
  - ・スイッチを入れる前に、調節に用いたキーやレンチなどの工具類が取外してあることを確認してください。
11. 屋外使用に合った延長コードを使用してください。
  - ・屋外で充電する場合、キャブタイヤコードまたはキャブタイヤケーブルの延長コードを使用してください。
12. 油断しないで十分注意して作業を行なってください。
  - ・充電工具を使用する場合は、取扱方法、作業の仕方、周囲の状況など十分注意し、常識を働かせて慎重に作業してください。
  - ・疲れている場合は、使用しないでください。
13. 損傷した部品がないか点検してください。
  - ・使用前に、保護カバーやその他の部品に損傷がないか十分点検し、正常に作動するか、また所定機能を発揮するか確認してください。
  - ・可動部分の位置調整および締付け状態、部品の破損、取付け状態、その他運転に影響を及ぼす全ての箇所に異常がないか確認してください。
  - ・電源プラグやコードが損傷した充電器や、落としたり、何らかの損傷を受けた充電器は使用しないでください。
  - ・破損した保護カバー、その他の部品交換や修理は、取扱説明書の指示に従ってください。取扱説明書に指示されていない場合は、お買い上げの販売店に修理を依頼してください。
  - ・スイッチで始動および停止操作の出来ない充電工具は、使用しないでください。
14. 電池が漏液して液が皮膚や衣服に付着した場合には、直ちに水道水などのきれいな水で洗い流してください。
  - ・皮膚がかぶれたりするおそれがあります。
15. 電池パックは出荷前に若干量の充電をしていますので、充電工具の動作確認にお使いください。動作確認ができない場合や、長時間の使用の場合には、指定の充電器で充電してからお使いください。
16. 電池パックの端子が汚れたら乾いた布で拭き、端子をきれいにしてから使用してください。
  - ・充電工具との接触が悪くなり電源が切れたり、充電されなくなることがあります。
17. 電池パックには危険を防止するための保護装置が組み込まれています。保護装置にダメージを与えるような静電気が発生する場所で使用しないでください。
  - ・保護装置が壊れ、電池パックが発熱、破裂、発火する原因になります。

## 注意

### 18. 充電工具の修理は、専門店に依頼してください。

- ・ サービスマン以外の方は充電工具、充電器、電池パックを分解したり、修理・改造は行なわないでください。
- ・ 充電工具が熱くなったり、異常に気付いた時は、点検・修理に出してください。
- ・ この製品は、該当する安全規格に適合していますので改造しないでください。
- ・ 修理は、必ずお買い上げの販売店にお申し付けください。修理の知識や技術のない方が修理すると、十分な性能を発揮しないだけでなく、事故やけがの原因となります。

### 騒音について

ご使用に際し、周囲に迷惑をかけないように、各都道府県などの条例で定める騒音規制値以下でご使用になる必要があります。必要に応じてしゃ音壁を設けるなどしてください。

## 充電式小型レシプロソーご使用に際して

先に充電工具として共通の危険・警告・注意事項を述べましたが、充電式小型レシプロソーをご使用の際には、さらにつぎに述べる警告・注意事項を守ってください。

## 警告

1. 使用中は、本体を確実に保持してください。
  - ・ 確実に保持していないと、本体が振れ、けがの原因になります。
2. 使用中は工具類（ブレードなど）や切り屑に手や顔などを近づけないでください。
  - ・ けがの原因になります。
3. 使用中、工具類（ブレードなど）が電線管・水道管やガス管などの埋設物に触れると感電やガス漏れなどのおそれがあります。使用前に埋設物がないかどうか十分確認してください。
  - ・ 埋設物があると工具が触れ、感電や漏電・ガス漏れのおそれがあり、事故の原因になります。

## 警告

4. 誤って落としたり、ぶつけたときは、工具類（ブレードなど）や本体などに破損や亀裂、変形がないことをよく点検してください。
  - ・破損や亀裂、変形があると、けがの原因になります。
5. 使用中、機械の調子が悪かったり、異常音がしたときは、直ちにスイッチを切って使用を中止し、お買い上げの販売店に点検・修理を依頼してください。
  - ・そのまま使用していると、けがの原因になります。
6. 切り落とし寸前や切断中に、材料の重みでブレードが、はさみ付けられないように、切断する部分に近い位置を支える台を設けてください。
  - ・ブレードがはさみ付けられると、けがの原因になります。
7. 電池パックは発煙、発火、破裂のおそれがあります。次のようなことはしないでください。
  - ・端子に金属類を接触させないでください。
  - ・釘や硬貨などが入った袋や箱の中に入れてください。
  - ・雨や水に濡らさないでください。
8. ラッカー、ペイント、ベンジン、シンナー、ガソリン、可燃性ガス、接着剤などのある場所では使用や充電はしないでください。
  - ・爆発や火災のおそれがあります。
9. 火災のおそれがありますので、次のようなことはしないでください。
  - ・段ボールなどの紙類、座布団などの布類、畳、カーペット、ビニールなどの上では充電しないでください。
  - ・風窓のある充電器は、充電中に風窓をふさがないでください。また風窓に金属類、燃えやすい物をさし込まないでください。
  - ・綿ぼこりなど、ほこりの多い場所で充電しないでください。
10. 充電器のバッテリー装着部には充電用端子があります。金属片、水などの異物を近付けないでください。
11. 充電器は充電以外の用途に使用しないでください。



## ⚠ 注意

1. 工具類（ブレードなど）や付属品は、取扱説明書に従って確実に取付けてください。
  - ・ 確実でないと、外れたり、けがの原因になります。
2. 工具類（ブレードなど）の交換は手袋・ウエスなどで手を保護してから行なってください。
  - ・ けがの原因になります。
3. 作業直後の工具類（ブレードなど）、材料、切り屑などは非常に熱くなっているため、触れないでください。
  - ・ やけどの原因になります。
4. 高所作業のときは、下に人がいないことをよく確認してください。
  - ・ 材料や本体などを落としたとき、事故の原因になります。
5. 本体を作動させたまま床などに放置しないでください。
  - ・ けがの原因になります。
6. 連続して使用したときは、本体が熱を持ち熱くなります。特に先端の金属部は熱くなりますので不用意に触れないでください。
  - ・ やけどの原因になります。
7. 充電中、異常発熱などの異常に気がついたときは、直ちに電源プラグを抜いて充電を中止してください。
  - ・ そのまま充電を続けると発煙、発火、破裂のおそれがあります。

この取扱説明書は、大切に保管してください。



Li-ion

## リチウムイオン電池の回収にご協力ください。

左のマークはリサイクルができるリチウムイオン電池を使用していることを表しています。希少資源のリサイクル活動と環境保護のため、使用済みのリチウムイオン電池の回収を行なっていますので、不要になったリチウムイオン電池（電池パック）は、お買い上げの販売店または当社営業所へお持ちくださるようお願いいたします。

## ⚠ 注意

- ・ 不要になったリチウムイオン電池（電池パック）をそのまま放置されると、端子部分の短絡により発熱することがありますので、端子部分にビニールテープなどを貼って短絡防止をしてください。

# 防じん・耐水性能についてのご注意

本製品はほこりや水による影響を受けにくいように設計されており、国際規格 (IEC60529) に規定された防じん・防水の保護等級を表す IP56 の要求に適合しています。

## 保護等級 (IP56) の説明

IP56

第二特性数字：水の浸入に対する保護等級を、0～8 までの数字または文字 X で表す。

第一特性数字：外来固形物に対する保護等級を、0～6 までの数字または文字 X で表す。

※ X は適用しない場合に用い、数字は大きくなるほど保護レベルが高くなる。

## 外来固形物に対する保護等級

IP5X
粉じんの浸入を完全には防止できないが、電気機器の動作及び安全性を損なうほどの粉じんは侵入しない。(直径 75 $\mu$ m 未満のタルク粉の工具内部への侵入の程度や安全性を確認する。)

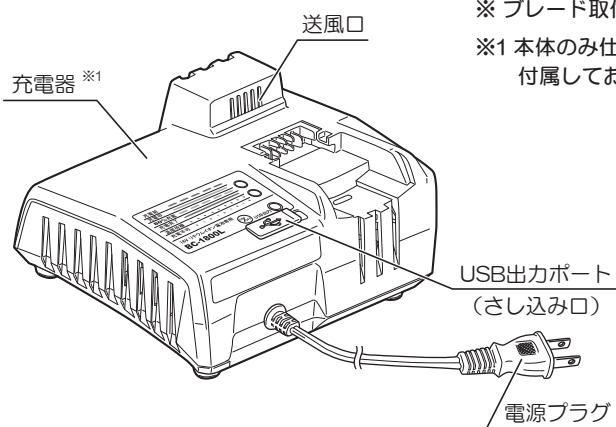
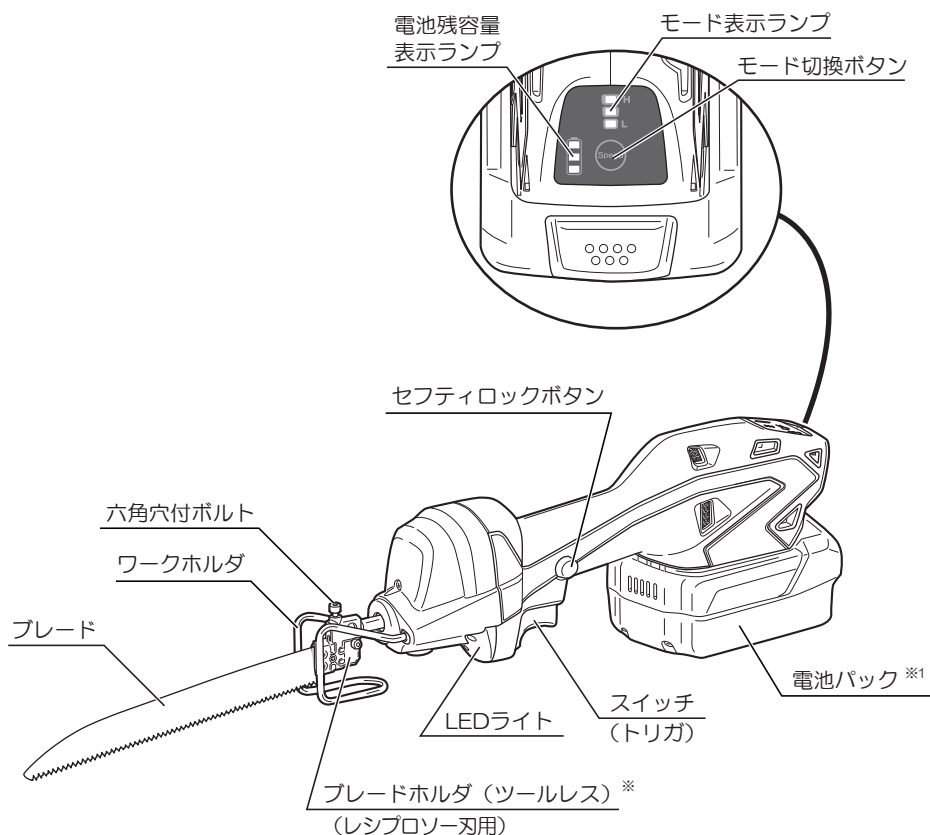
## 水の浸入に対する保護等級

IPX6
あらゆる方向からの強力なジェット噴流水 (暴噴流) によっても、電気機器に有害な影響がない。(内径 12.5mm の放水ノズルを使用して、約 3m の距離から約 100 $\ell$ / 分の常温の水を放水したときの安全性を確認する。)



本製品はほこりや水による影響を受けにくいように設計されていますが、ほこりや水によって故障しないことを保証するものではありません。過度なほこりや水があるところ、水中や雨中での使用や放置はしないでください。

# 各部の名称



※ ブレード取付け時、工具不要

※1 本体のみ仕様には、充電器、電池パックは付属していません

# 仕様・用途

## ●仕様

### ●本体

- ・無負荷ストローク数 高速 …………… 0～3,900 min<sup>-1</sup>  
中速 …………… 0～3,600 min<sup>-1</sup>  
低速 …………… 0～3,300 min<sup>-1</sup>
- ・ストローク量 …………… 10 mm
- ・切断能力 塩ビパイプ（径） …………… 120 mm  
木材（厚さ） …………… 55 mm  
軟鋼材（厚さ） …………… 3.5 mm
- ・電源 …………… DC 18V
- ・使用電池パック<sup>※1</sup> …………… B-1860LA
- ・付属充電器<sup>※1</sup> …………… BC-1800L
- ・本体寸法<sup>※2</sup>（長さ×幅×高さ） …… 349<sup>※3</sup> × 79 × 123 mm
- ・質量<sup>※2</sup> …………… 1.8 kg

※1 本体のみ仕様には、付属しておりません。

※2 電池パック（B-1860LA）取付け時の値です。

※3 ワークホルダを最も手前にした時の値です。（出荷時）

### ●電池パック（B-1860LA）

- ・電圧 …………… DC 18V
- ・電池 …………… リチウムイオン電池
- ・容量 …………… 6,000 mAh
- ・質量 …………… 0.64 kg

### ●充電器（BC-1800L）

- ・電源 …………… AC 100V 50/60Hz
- ・定格出力電圧 …………… DC18V
- ・USB 出力 …………… DC5V / 2.1 A
- ・充電時間<sup>※4</sup>  
80%充電（実用充電）<sup>※5</sup> …… 31 分  
満充電 …………… 47 分
- ・質量 …………… 0.79 kg

※4 充電時間は、周囲の温度や電池パックの状態により変動します。

※5 80%充電（実用充電）は、満充電の80%の充電状態です。

◆上記は当社の基準に基づいた値です。

## ●用途（用途に合わせて別販売品のブレードをお買い求めください。）

- ・庭木の剪定
- ・各種木材、合成樹脂の切断
- ・パイプ、アングル、サッシ、※ ALC などの切断
- ・軟鋼またはアルミ、銅、黄銅など各種軽金属の切断

※ ALC：軽量気泡コンクリートのこと

# 付属品・別販売品

## ●付属品

- ・ レシプロソー刃用ブレードホルダ（ツールレス）……………1（本体取付）  
（六角穴付ボルト付）
  - ・ レシプロソー刃用ブレードホルダ（六角穴付ボルト付）……1
  - ・ ジグソー刃用ブレードホルダ（六角穴付ボルト付）……………1
  - ・ レシプロソーブレード No.90 ………………1
  - ・ 六角棒レンチ 3mm ………………1
  - ・ 集じんアダプタキット ………………1
  - ・ 充電器（BC-1800L）……………1
  - ・ 電池パック（B-1860LA）……………1
  - ・ キャリングケース ………………1
- } 本体のみ仕様には、  
付属しておりません。

## ●別販売品

- ・ 各種ブレード（32～36ページ参照）
- ・ ブラシアタッチメント（ワイヤブラシ（丸軸）取付用）
- ・ 電池パック（15ページ「●電池パック・充電器について」参照）
- ・ 充電器（15ページ「●電池パック・充電器について」参照）
- ・ 電池パックアダプタ BA-180A
- ・ キャリングケース



・ 別販売品は純正品をお買い求めください。  
別販売品の詳細につきましては、総合カタログを参照していただくか、  
お買い上げの販売店へお問い合わせください。  
・ 別販売品は予告なく変更することがあります。

# 1 充電あたりの作業量（目安） （周囲温度 20℃）

※ 表中の数値は満充電にしたときの参考値です。電池パックの電池容量および、材質、ブレードの切れ味、作業状況、周囲温度などにより数値は異なります。  
スイッチ（トリガ）をいっぱいに引いた状態での値です。

（6,000mAh 電池パック使用時）

被削材	サイズ	使用ブレード	切断量
塩ビパイプ	（径）114mm × （厚さ）3mm	236mm（No.88）	約 95 カット
米 松	（角）45mm × 45mm	236mm（No.88）	約 165 カット
鋼 管	（径）48mm × （厚さ）2.3mm	120mm（No.79）	約 30 カット

# 電池パック・充電器について

## 危険

1. 指定の充電式電池パック以外は使用しないでください。
  - ・改造した電池パック（分解してセルなどの内蔵部品を交換した電池パックを含む）も使用しないでください。充電工具本体の性能や安全性なども損なうおそれがあり、けがや故障、発煙、発火などの原因になります。
2. 電池パックは指定以外の充電器で充電しないでください。
  - ・電池の液漏れ、発熱、破裂のおそれがあります。

## 警告

1. 正しく充電してください。
  - ・充電器は定格表示してある電源で使用してください。直流電源やエンジン発電機では使用しないでください。異常に発熱し、火災のおそれがあります。
  - ・周囲の温度が0℃以下、または周囲の温度が40℃以上では電池パックを充電しないでください。破裂や火災のおそれがあります。
  - ・電池パックは換気の良い場所で充電してください。充電中、電池パックや充電器を布などで覆わないでください。破裂や火災のおそれがあります。
  - ・使用しない場合は、電源プラグを抜いてください。感電や火災のおそれがあります。
  - ・充電中に送風口をふさがないでください。また送風口に金属類、燃えやすい物をさし込まないでください。感電や火災、故障のおそれがあります。
2. ラッカー、ペイント、ベンジン、シンナー、ガソリン、可燃性ガス、接着剤などのある場所での使用や充電はしないでください。
  - ・爆発や火災のおそれがあります。
3. 火災のおそれがありますので、次のようなことはしないでください。
  - ・段ボールなどの紙類、座布団などの布類、畳、カーペット、ビニールなどの上では充電しないでください。
  - ・風窓のある充電器は、充電中に風窓をふさがないでください。また風窓に金属類、燃えやすい物をさし込まないでください。
  - ・綿ぼこりなど、ほこりの多い場所で充電しないでください。

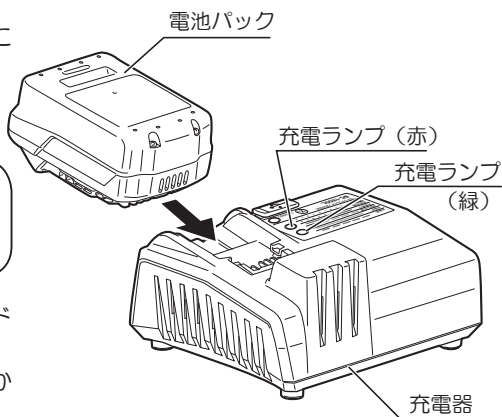
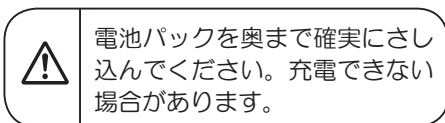
## 注意

1. 充電器のコードを乱暴に扱わないでください。
  - ・コードを持って充電器を運んだり、コードを引っ張って電源コンセントから抜かないでください。
  - ・コードを熱、油、角のとがった所に近づけないでください。
  - ・コードが踏まれたり、引っかけられたり、無理な力を受けて損傷することがないように、充電する場所に注意してください。感電やショートして発火するおそれがあります。
2. 屋外使用に合った延長コードを使用してください。
  - ・屋外で充電する場合、キャブタイヤコードまたはキャブタイヤケーブルの延長コードを使用してください。

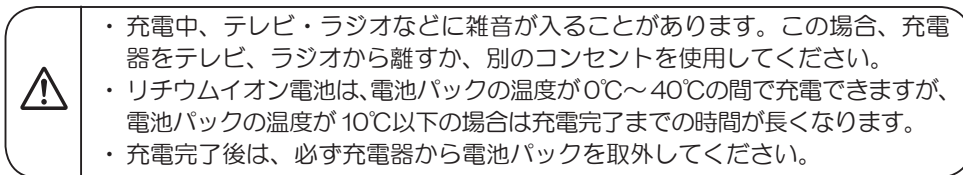
## ●充電方法

- ・充電中は充電器本体に多少の熱を持ちますが性能には影響ありません。充電状態は充電器のランプで表示しています。(表1参照)

1. 充電器の電源プラグを電源コンセントにさし込みます。  
充電ランプ(緑)が点滅します。
2. 電池パックを充電器にさし込みます。



3. 充電が完了したら電池パックをスライドして充電器から取り出します。
4. 充電器の電源プラグを電源コンセントから抜いてください。



## 充電器 (BC-1800L) ランプ表示

表1

表示モード	ランプの表示		表示内容
充電前	緑	点 滅	充電器をコンセントにさし込んだ状態。
充電中	赤	点 灯	充電している状態。
80%充電	赤	点 滅	80%充電完了した状態。
充電完了	緑	点 灯	充電が完了した状態。
温度待機	緑	短点滅	電池パックの温度が充電に適した温度でない状態。 ・充電に適した温度になると自動的に充電を開始します。
充電不可	緑・赤	短点滅 (交互)	充電できない状態。 ・電池寿命または電池パックの故障が考えられます。

購入後、初めての使用時や長期保管後の電池/パックは、充電時間が長くなる場合があります。

# 電池パック・充電器について

## ●電池パック、充電器について

- ・本機に使用可能な電池パックおよび充電器で充電する場合の充電時間は表2の通りです。お手持ちの電池パック、充電器をご使用の場合、または購入される際は、表2をご確認ください。

表2

充電器		電池パック (18V)	リチウムイオン電池		
			B-1815LA 1,500mAh	B-1850LA 5,000mAh	B-1860LA 6,000mAh
充電時間※1	BC-1800L	80%充電 (実用充電)	18分	25分	31分
		満充電	24分	37分	47分
	UBC-1802L ※2		25分	84分	91分
	UBC-1803L ※2		69分	250分	262分

※1 充電時間は、周囲の温度や電池パックの状態により変動します。

※2 充電器 UBC-1802L, UBC-1803L は、満充電時の時間です。

付属品以外の電池パック、充電器をご使用の場合は、各商品の説明書などをご確認ください。

## ●電池パックの保管について

### ⚠ 注意

- ・電池残容量が少ない状態で放置しないでください。(電池残容量表示ランプが点滅の場合、充電してください。)
- ・満充電状態の電池パックを再度充電しないでください。
- ・長期間(6ヶ月以上)ご使用にならない場合は、満充電にして保管ください。
- ・電池パックを長期間保管する際は、必ず本体または充電器から取外して保管ください。

## ●電池寿命について

- ・正しく充電しても使用時間が著しく短くなった場合には、電池寿命とお考えいただき、新しい電池パックをお買い求めください。



# ご使用前の準備

## ●作業する場所に関して

- ・作業場は整頓をし、明るくしてご使用ください。

## ●ブレードホルダについて

- ・出荷時は、レシプロソー刃用ブレードホルダ（ツールレス）が取付けてあります。形状により取付けができないブレードがありますので以下をご確認のうえ、ブレードに合わせてブレードホルダの交換を行なってください。（交換方法：25～26 ページ参照）  
23～24 ページ「●取付け可能な先端工具」  
32～36 ページ「●各種ブレード」

## ●ブレードの取付け・取外し（ブレードホルダ（ツールレス）の場合）

### ⚠ 警告

- ・ブレードの取付け、取外しのときは、必ずスイッチを切り、本体より電池パックを取外してください。不意な始動による、けがの原因になります。

### ⚠ 注意

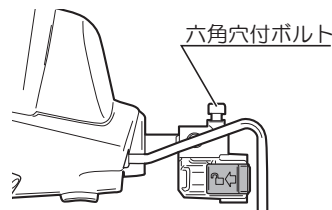
- ・ブレードは、取扱説明書に従って確実に取付けてください。確実にないと、外れたり、けがの原因になります。
- ・作業直後のブレードは非常に熱くなっているため、触れないでください。やけどの原因になります。
- ・ブレードの取付け、取外しのときは、手袋、ウエスなどで手を保護してから行ってください。けがの原因になります。

※ レシプロソー刃用ブレードホルダ、ジグソー刃用ブレードホルダへの取付けは、27～28 ページをご覧ください。

## （取付け）

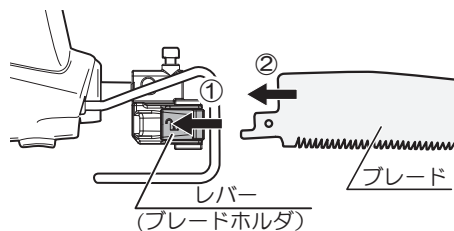
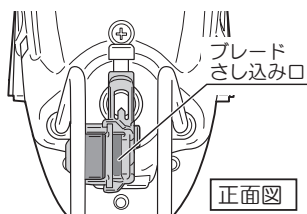


- ・ブレードを取付ける際に、六角穴付ボルトをゆるめないでください。
- ・六角穴付ボルトのゆるみがないことを確認してください。

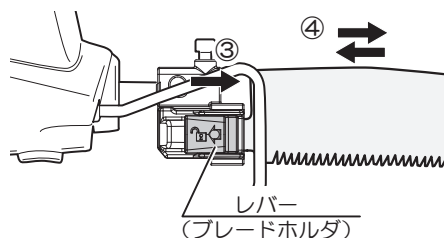


# ご使用前の準備

- ① ブレードホルダのレバーを矢印方向に押しします。
- ② レバーを押しした状態でブレードホルダにブレードを奥までさし込みます。



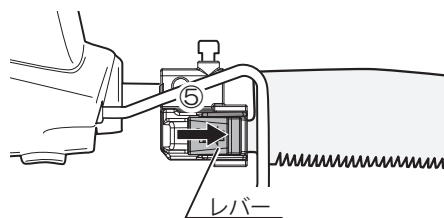
- ③ レバーを放します。
- ④ ブレードの背面を指で2～3回押し引きして、ブレードが抜けないことを確認してください。



- ⑤ レバーをブレード側に押し戻してください。

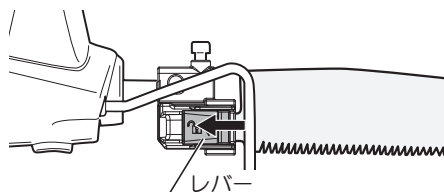
**⚠**

ブレードの厚みにより、レバーの戻りが不十分な場合があります。ブレードが外れるおそれがあります。レバーをブレード側に押し、十分戻った状態で使用してください。



## (取外し)

- ・ブレードホルダのレバーを矢印方向に押しした状態で、ブレードを引抜きます。



# ご使用前の点検

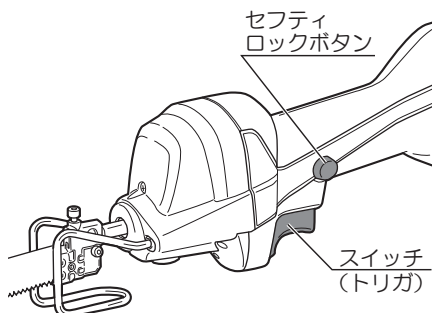
## ⚠ 警告

- ・ご使用前に次のことを確認してください。
- ①～②項については、本体に電池パックを取付ける前に確認してください。

# ご使用前の点検

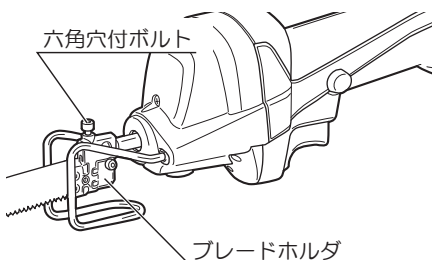
## ① スイッチ

- ・トリガの固定が解除され、スイッチが切れていることを確認してください。
- ・スイッチ操作の確認は、19 ページ「スイッチ操作」を参照いただき、動作確認を行なってください。



## ② ブレードホルダ

- ・ブレードホルダが確実に取付けてあるか確認してください。ゆるみやガタツキがある場合は付属品の六角棒レンチ (3mm) で六角穴付ボルトを確実に締付けてください。



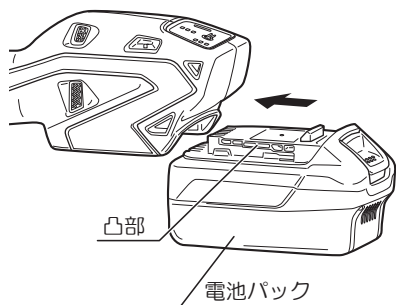
## ③ 電池パックの取付け、取外し

### ⚠ 警告

- ・電池パックを本体に取付け、取外しをするときは、スイッチに指をかけないでください。
- ・使用前には、電池パックが本体に確実に取付けられていることを必ず確認してください。取付けが完全でないと、作業中に電池パックが落下して、けがなどをするおそれがあります。

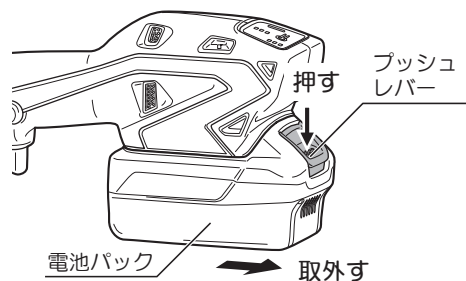
### (取付け)

- ・本体内側の溝に電池パックの凸部を合わせ、矢印方向にまっすぐ奥までスライドさせ、確実にさし込んでください。



### (取外し)

- ・プッシュレバーを押さえて、電池パックを矢印方向にまっすぐ取外してください。



# 操作方法

## ●スイッチ操作

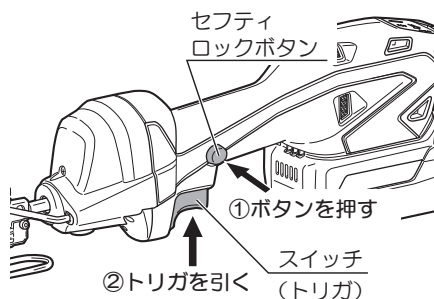
### ⚠ 警告

- ・ スイッチを入れる前に近くに人がいないことを確認し、本体をしっかり持ってください。ブレードなどの可動部には手や顔などを近づけないでください。けがや事故の原因になります。

本機はセフティスイッチを採用しています。  
セフティロックボタンを押さなければスイッチは入りません。

### ●スイッチの入 / 切

- ・ セフティロックボタンを押した状態で、トリガを引くとスイッチが入ります。トリガから指を放すと切れます。

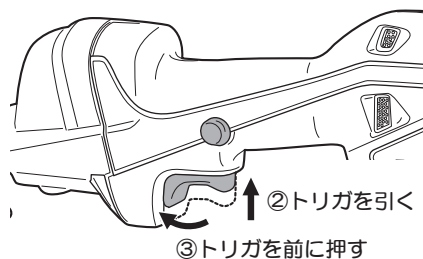


### ●連続使用の場合

- ・ セフティロックボタンを押した状態で、トリガをいっぱいまで引きます。いっぱい引いた状態でトリガを前に押すとトリガがロックされ、トリガから指を放してもスイッチは入った状態になり連続運転となります。

- ・ 解除する場合は、トリガを引き、トリガから指を放すとスイッチは切れます。

※ トリガのロックは、各作業モードの最高ストローク数のみで可能です。



### ●ストローク数の調整

- ・ トリガの引き具合によりストローク数の調整ができます。  
(20 ページ「●作業モード切換え機能」参照)



低速で長時間の連続作業は、モーターに無理がかかり、モーター焼損の原因になります。特に切断中、ブレードが停止するような無理な使い方はしないでください。

## ●作業モード切換え機能

- ・以下の切換え方法で、モード切換ボタンを押すことで作業モードを切換えることができます。
- ・用途に応じて3段階に切換えることができます。(おすすめ作業目安 参照)

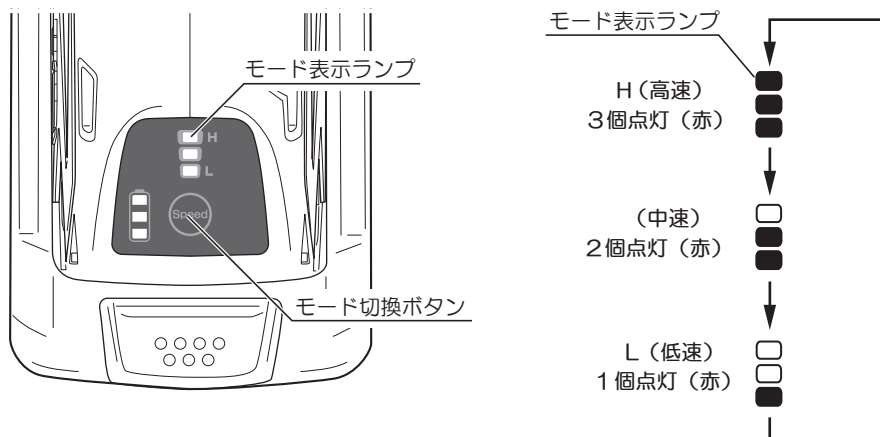
### (切換え方法)

1. スイッチ (トリガ) を引きます。

※ モード表示ランプは直前に設定された作業モードが点灯します。但し、電池パックの脱着、またはスイッチ OFF 後 10 分以上経過すると H (高速) が点灯します。

※ モード表示ランプはスイッチ OFF 後、約 30 秒間点灯します。

2. モード切換ボタンを押すと、下図の順にモードが切換わります。



### おすすめ作業目安

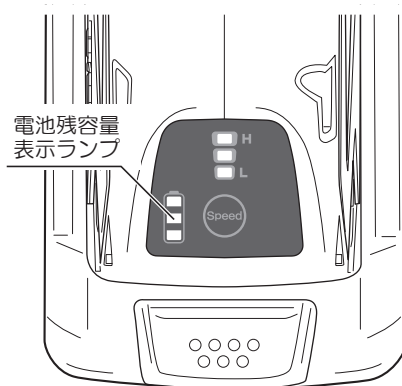
作業モード表示	ストローク数	おすすめ作業
H (高速) 3個点灯 (赤)	0 ~ 3,900min <sup>-1</sup>	木材や ALC 材などの切断
(中速) 2個点灯 (赤)	0 ~ 3,600min <sup>-1</sup>	金属やプラスチックなどの切断
L (低速) 1個点灯 (赤)	0 ~ 3,300min <sup>-1</sup>	

# 操作方法

## ●電池残容量の確認

- ・スイッチ（トリガ）を引くと、電池残容量表示ランプが10秒間点灯・点滅します。ランプの点灯・点滅により電池の残容量を確認することができます。ランプの表示内容は下表の通りです。

ランプ表示	電池状態
■ ■ 3個点灯 ■	満充電の状態。
□ ■ 2個点灯 ■	まだ半分使用できます。
□ □ 1個点灯 ■	充電をおすすめします。
□ □ 1個点滅 ■	充電が必要です。



## ●制御回路について

- ・本機には制御回路（保護機能）を搭載しています。本機使用中、スイッチ（トリガ）を引いた状態でも下記の場合、モーターが停止する場合があります。これは保護機能によるものであり、故障ではありません。
- ① 電池残容量が少なくなるとモーターが停止します。速やかに充電してください。
  - ② 本体が過負荷状態になるとモーターが停止する場合があります。いったんスイッチを切り、過負荷の原因を取り除いてください。
  - ③ 電池パックが過熱状態になるとモーターが停止する場合があります。使用を中断し、本体から電池パックを取外して、電池パックを冷却してください。

※1 これらの保護機能が作動した時は、電池残容量表示ランプ3灯が点滅します。

※2 電池残容量ランプの上下2灯が交互点滅する場合は、電池パックの異常です。電池パックを交換してください。

	ランプ表示
※1の場合	■ ■ 3個点滅 ■
※2の場合	■ □ 2個交互点滅 ■

## ●再起動防止機能

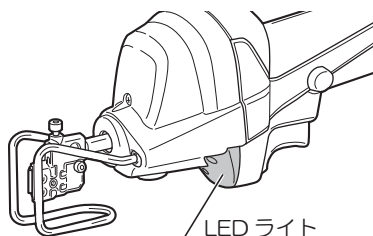
- ・スイッチが入の状態（トリガを引いた状態）で電池パックをさし込んでも起動しません。一旦、スイッチを切り、再度スイッチを入れる（トリガを引く）と起動します。

## ● LED ライト（3灯式）

### ⚠ 注意

・ LED ライトの光を直接のぞきこんだり、目に当てないでください。LED ライトの光が連続して目にあたると、目を痛める原因になります。

- ・ 本機には暗い場所でも切断位置が確認できる LED ライトがついています。
- ・ スイッチ（トリガ）を引くと点灯し、放すと約 30 秒で自動消灯します。



- ・ ライトレンズ部に付着したゴミは、柔らかい布などでふき取り、キズが付かないように注意してください。ライトレンズ部にキズが付くと、明るさが低下する原因になります。
- ・ ライトレンズの清掃は、ガソリン、シンナーなどを使用しないでください。レンズを傷めます。

## ● ワークホルダの位置調整

- ・ ブレードの同じ刃物部分の使用により、切れ味が悪くなった場合、ワークホルダの位置を調整することで、未使用の刃物部が使用でき、ブレードの寿命を延ばすことができます。（調整距離：ストローク方向に約 8mm）

### （調整方法）

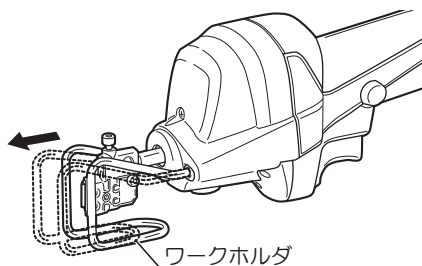
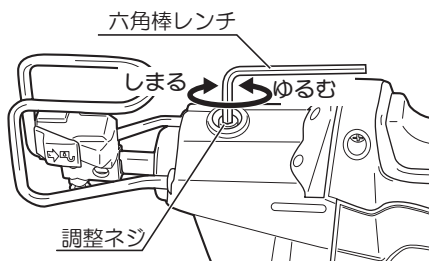
- ・ ワークホルダを固定している調整ネジを付属の六角棒レンチ（3mm）でゆるめて、ワークホルダの位置を調整してください。

※ 調整ネジは半回転程度回してください。

ゆるめ過ぎるとワークホルダが外れます。

※ 調整後は、確実に調整ネジを締付けてください。

※ 出荷時は、最も手前側で固定されています。



# 操作方法

## ●取付可能な先端工具

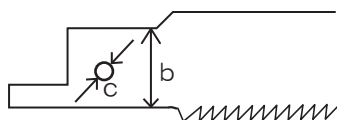
### ●レシプロソー刃用ブレードホルダ（ツールレス）の場合

取付け部の形状

板厚 …………… 0.6 ~ 1.3mm

幅 (b) …………… 12.7mm 以下

取付穴 (c) …… (径) 3.4mm 以上



別販売品のレシプロソーブレードの中には、形状により取付けができないブレードがあります。(32 ~ 33 ページ「レシプロソーブレード (レシプロソー刃)」参照)

取付けができないブレードを使用する場合は、付属品のレシプロソー刃用ブレードホルダと交換してください。

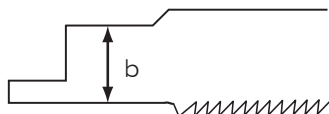
### ●レシプロソー刃用ブレードホルダの場合

取付可能な寸法一覧 (mm)

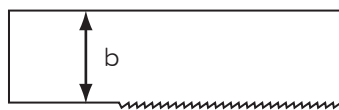
板厚 (t)	幅 (b)
0.6	12.3 ~ 12.9
0.7	12.2 ~ 12.8
0.8	12.2 ~ 12.7
0.9	12.1 ~ 12.6
1.0	12.0 ~ 12.6
1.1	11.9 ~ 12.5
1.2	11.8 ~ 12.4
1.3	11.8 ~ 12.3
1.4	11.7 ~ 12.2
1.5	11.6 ~ 12.2
1.6	11.5 ~ 12.1
1.7	11.4 ~ 12.0
1.8	11.3 ~ 11.9

取付け部の形状

- ・通常のレシプロソー用  
(板厚 1.0 mm、幅 (b) 12.6mm)



- ・金切鋸刃 (ハクソー) などの形状  
四角い板状であれば左表の寸法内で取付け可能です。  
\*必要取付長さは 10 ~ 20mm



※ 市販されている手鋸刃の取付けはできません。

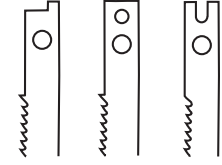



●ジグソー刃用ブレードホルダの場合

取付可能な寸法一覧 (mm)

板厚 (t)	幅 (b)
0.6	6.6 ~ 7.1
0.7	6.5 ~ 7.0
0.8	6.5 ~ 6.9
0.9	6.4 ~ 6.8
1.0	6.3 ~ 6.8
1.1	6.2 ~ 6.7
1.2	6.1 ~ 6.6
1.3	6.1 ~ 6.5
1.4	6.0 ~ 6.5
1.5	5.9 ~ 6.4
1.6	5.8 ~ 6.3
1.7	5.8 ~ 6.2
1.8	5.7 ~ 6.1

取付可能なブレードタイプ

スタンダードタイプ	Bタイプ
	

※ ジグソーブレードを取付けるときは、ブレードホルダをジグソー刃用に交換する必要があります。  
 付属品のジグソー刃用ブレードホルダと交換してください。

# 操作方法

## ●レシプロソー刃用ブレードホルダ / シグソー刃用ブレードホルダ

- ・本機取付けのブレードホルダ（ツールレス）では、取付けできないレシプロソーブレードがあります。その際は、レシプロソー刃用ブレードホルダ（付属品）と交換してご使用ください。
- ・シグソーブレードをご使用の場合は、シグソー刃用ブレードホルダ（付属品）と交換してご使用ください。

※ 付属品のレシプロソー刃用ブレードホルダ / シグソー刃用ブレードホルダはブレードをより強固に保持できます。

### （交換方法）

#### ⚠ 警告

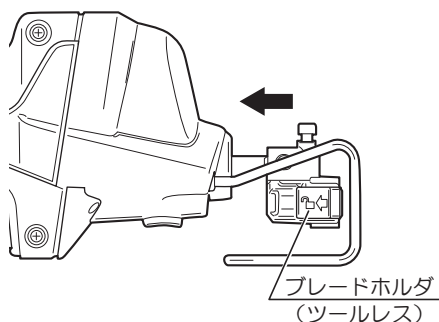
- ・ブレードホルダを交換するときは、必ずスイッチを切り、本体より電池パックを取外してください。不意な始動による、けがの原因になります。

1. ブレードホルダを本体側に寄せます。  
※ 寄せておかないとブレードホルダの交換が難しい場合があります。

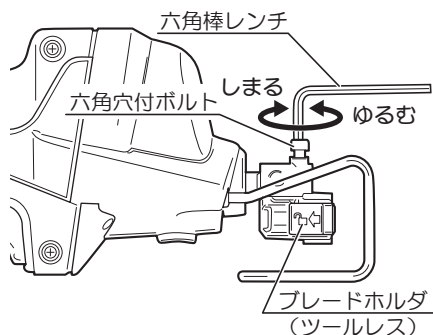


#### ブレードホルダが動かない場合

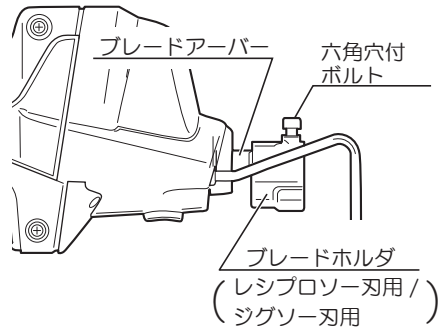
電池パックを取付け、スイッチを引いて本機を起動させ、ブレードホルダの位置を調整してください。調整後は、電池パックを取外してください。



2. 付属品の六角棒レンチ（3mm）で、六角穴付ボルトをゆるめてブレードホルダ（ツールレス）を取外します。



3. レシプロソー刃用またはジグソー刃用のブレードホルダをブレードアーバーにさし込み、六角穴付ボルトを締付けて固定します。



ブレードホルダは、ブレードアーバーの先端に合わせてから六角穴付ボルトを締付けてください。  
六角穴付ボルトがブレードアーバーの凹部にはまる位置で締付けてください。奥側で締付けると破損の原因になります。

凹部

※ ブレードホルダの区別は図1で確認してください。

ブレードホルダ 図1

レシプロソー刃用		ジグソー刃用	
正面	横(断面)	正面	横(断面)

# 操作方法

(ブレードの取付け・取外し  
レシプロソー刃用ブレードホルダ / ジグソー刃用ブレードホルダを使用する場合)

## ⚠ 警告

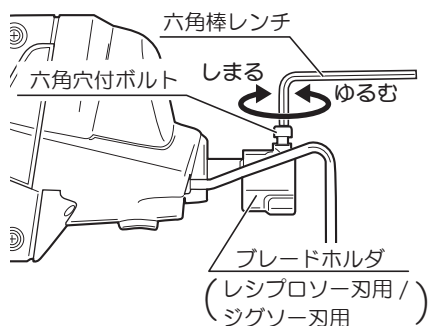
- ・ブレードの取付け、取外しのときは、必ずスイッチを切り、本体より電池パックを取外してください。不意な始動による、けがの原因になります。

## ⚠ 注意

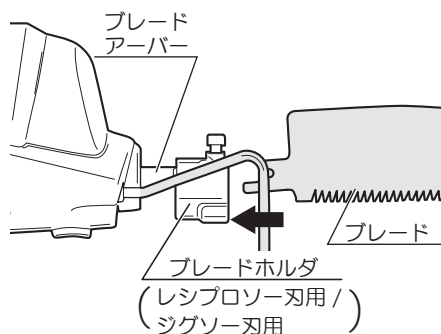
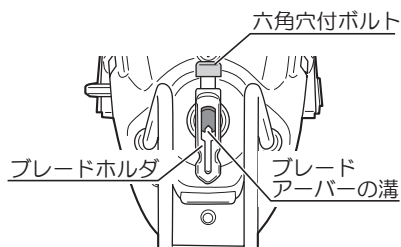
- ・ブレードは、取扱説明書に従って確実に取付けてください。確実にないと、外れたり、けがの原因になります。
- ・作業直後のブレードは非常に熱くなっているので、触れないでください。やけどの原因になります。
- ・ブレードの交換は、手袋、ウエスなどで手を保護してから行ってください。けがの原因になります。

### (取付け)

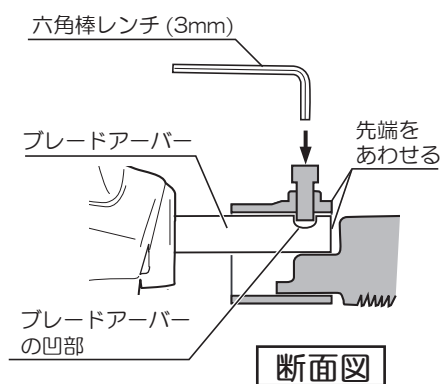
1. 付属品の六角棒レンチ (3mm) で、六角穴付ボルトをゆるめます。



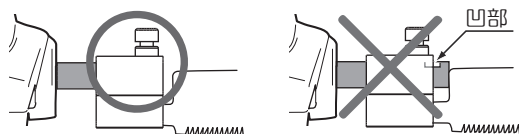
2. ブレードの刃先に注意しながら、ブレードホルダとブレードアーバーの溝部にブレードを奥までさし込みます。



3. ブレードホルダとブレードアーバーの先端を合わせ、六角穴付ボルトを六角棒レンチ (3mm) で締付けます。



- ※ 六角穴付ボルトがブレードアーバーの凹部にはまる位置で締付けてください。



4. ブレードの背面を指で2～3回引っ張り、ブレードが確実に取付けられたことを確認してください。

### (取外し)

- ・ 付属品の六角棒レンチ (3mm) で、六角穴付ボルトをゆるめます。刃先に注意しながらブレードを引抜きます。

# 操作方法

## ●集じんアダプタキットについて

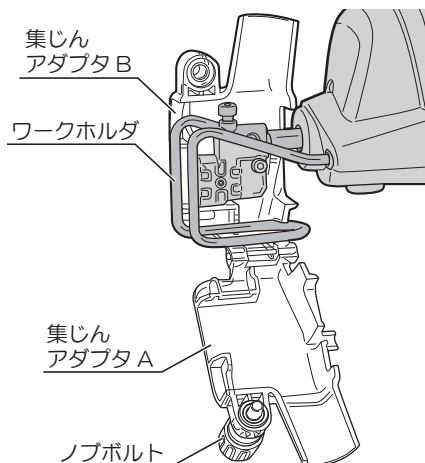
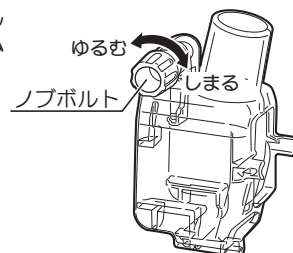
### ⚠ 警告

・集じんアダプタの取付け、取外し、集じん機への接続のときは、必ずスイッチを切り、本体より電池パックを取外してください。不意な始動による、けがの原因になります。

・集じんアダプタキットと集じん機用のアダプタ、集じんホースなどを使用して、集じん機に接続すると粉じんの少ない作業ができます。

#### (取付け方法)

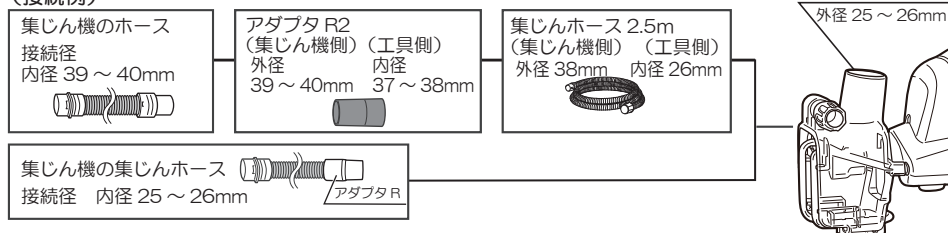
1. ノブボルトをゆるめて、集じんアダプタ A,B を開きます。
2. 集じんアダプタ B 側に図のようにワークホルダをセットします。  
※ 集じんアダプタ A 側に取付けると、アダプタ A と B が閉じられなくなります。
3. 集じんアダプタ A を閉じ、ノブボルトを締めて固定します。



#### (集じん機との接続)

・集じんアダプタのダスト口に集じん機用の集じんホース、アダプタなどを使用して集じん機に接続してください。※ 集じん機により接続方法が異なります。

#### (接続例)



# 作業方法

## ●切断作業

### 警告

- ・加工材をしっかり固定してください。加工材を固定するために、クランプや万力などを利用してください。手で保持するより安全で、両手で電動工具を使用できます。
- ・使用中、ブレードが電線管・水道管やガス管などの埋設物に触れると感電やガス漏れなどのおそれがあります。使用前に埋設物がないかどうか十分確認してください。埋設物に触れると事故の原因になります。
- ・使用中はブレードや切り屑に手や顔などを近づけないでください。けがの原因になります。
- ・切り落とし寸前や切断中に、材料の重みでブレードが、はさみ付けられないように、切断する部分に近い位置を支える台を設けてください。ブレードがはさみつけられると、けがの原因になります。

### 注意

- ・作業直後のブレード、材料、切り屑などは非常に熱くなっているので、触れないでください。やけどの原因になります。
- ・連続して使用したときは、本体が熱を持ち熱くなります。特に先端の金属部は熱くなりますので不用意に触れないでください。やけどの原因になります。



- ・加工材に適したブレードを使用してください。  
ブレードの先端が常に加工材より出ている（ストローク量以上）ものを選んでください。ブレードの切断能力以上の太いパイプや大きい木材などを切断すると、ブレード先端がパイプ内壁または木材に当たってブレードを折損するおそれがあります。
- ・無理な作業はブレードが折れる原因になります。

- ・加工材にワークホルダを当て材料とブレードがばたつかないように注意して、ゆっくりスイッチを入れ、ブレードが切断位置に位置決めできたら徐々にスピードを速くします。
- ・金属切断の場合は、適当な切削油（マシン油など）を使用してください。ブレードの寿命に大きく影響します。
- ・加工材にブレードを当てゆっくりと切断を始めれば位置決めが楽に行なえます。

# 作業方法

## ●使い方のコツ

- ・手鋸と同じく本体を引き切り（前後動）のように動かすことで刃物の目に詰まった屑が落ち、効率よくスピーディに切断できます。

既存のレシプロソーと同じ感覚で本体を押さえつけただけではすぐに刃物の目に屑が詰まり切断スピードが遅くなります。

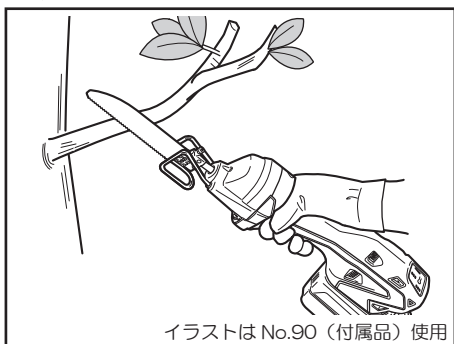
引き切りのスペースが無い所では刃物幅の手元側と奥側を交互に押さえるように動作すると、刃物の目に詰まった屑を落としながら切断することができます。

※ 本機にはジグソーブレードが使用できます。

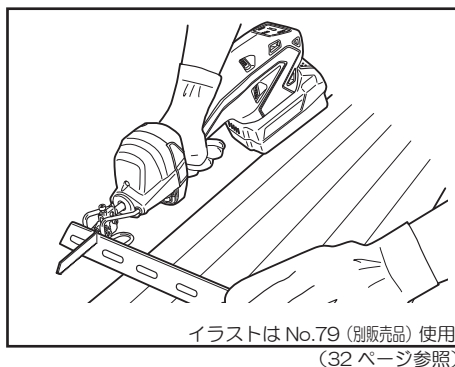
ジグソーブレードを使用する際は、付属品のジグソー刃用ブレードホルダと交換してください。（25～28ページ参照）

## ●作業例

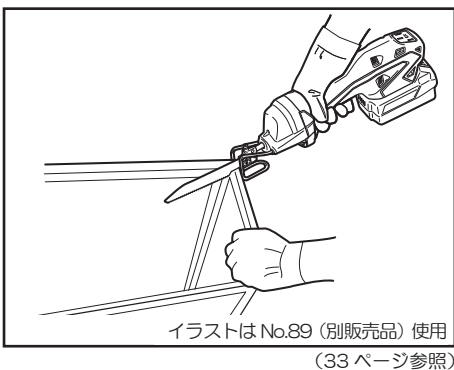
### 庭木の枝落とし



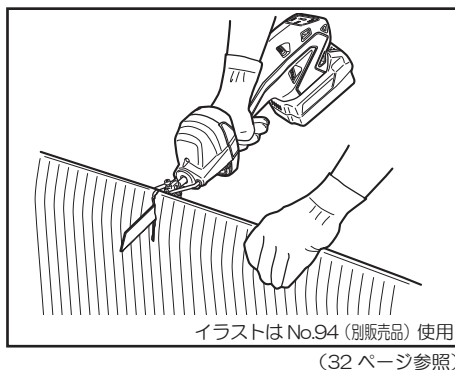
### 鉄の切断



### 樹脂製品の切断



### ダンボールの解体





# 別販売品について



- ・別販売品は純正品をお買い求めください。  
別販売品の詳細につきましては、総合カタログを参照していただくか、お買い上げの販売店へお問い合わせください。
- ・別販売品は予告なく変更することがあります。

## ●各種ブレード

本機に使用できるブレードは下記の通りです。用途に合わせてお買い求めください。

- ・加工材に適したブレードを使用してください。
- ・常に切れ味の良いブレードを使用してください。

## ●レシプロソーブレード（レシプロソー刃）


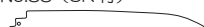



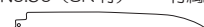

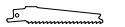
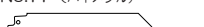
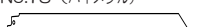
★標記している切断能力は刃物の能力です。

用途・特長	切断能力 (mm)								全長 (mm)	山数 (1インチ 当り)	刃渡り (mm)	商品名(材質) 形状
	パイプ材				板材							
	パイプ径	ステンス	軟鋼・銅	塩ビ	ステンス	軟鋼	アルミ・銅	塩ビ				
薄鉄板・軽天材用 長寿命 バイメタルブレード			0.5～2		0.5～2				100	32	84	※ No.69 (バイメタル) 
鉄工・ ステン レス用	50以下								101	24	75	No.79 (バイメタル) 
	75以下			2～10	1～3	1～3	5以下	10以下	152		126	No.80 (バイメタル) 
	130以下								228		203	No.81 (バイメタル) 
	50以下	3以下	3.5以下						101	18	75	No.82 (バイメタル) 
	75以下								152		126	No.83 (バイメタル) 
	130以下			2～15	2～3	2～6	5～20	5～30	228		203	No.84 (バイメタル) 
	160以下								254		233	No.85 (バイメタル) 
	ステンレス・軟鋼材用 リフォームの際切や パイプの立上切断	160以下			2～10	1～3	1～3	5以下	10以下	264	24	258
ナイフ ブレード	ダンボール・繊維製品 ゴム		ゴム 10mm 以下 ダンボール 30mm 以下 発砲スチロール 50mm 以下						100	-	73	No.94 (SK 材) 
ブレードセット	鉄工用 No.51・鉄工用 No.52・木工用 No.53 (各1本3本組)											
大掃除用ブレードセット	鉄工用 No.51・木工用 No.58・ナイフブレード No.94 (各1本3本組)											

※ ブレード No.69 とハクソー刃は、付属のブレードホルダ（ツールレス）には取付きません。  
ご使用の際は、レシプロソー刃用ブレードホルダに交換してご使用ください。

# 別販売品について

★標記している切断能力は刃物の能力です。

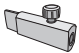
用途・特長	切断能力 (mm)					全長 (mm)	山数 (1インチ 当り)	刃渡り (mm)	商品名 (材質) 形状	
	木材	塩ビなど			ALC					
		パイプ材		板材						
		厚さ	パイプ径							厚さ
木工・合成樹脂用	荒切、窓開け加工用	90以下	90以下	3～15	5～30		165	9	145	No.53 (SK材) 
	目立刃	145以下	145以下	2～15	5～30		236	17	206	No.88 (SK材) 
		90以下	90以下	2～15	5～30		175	17	146	No.89 (SK材) 
	木工曲線、窓開け加工用	30以下	30以下		5～30		75	9	55	No.67 (SK材) 
	剪定刃	90以下	—	—	—		175	8.5	143	No.68 (SK材) 
	木工、剪定用	145以下	—	—	—		236	8.5	213	No.90 (SK材) 付属品 
塩ビ用	塩ビ管の切断	—	145以下	2～15	5～30		227	17	200	No.95 (SK材) 
木工リフォーム用	釘入木材の加工やALC切断、長寿命ハイメタルブレード	50以下	—	—	10～30	50以下	101	6	75	No.76 (ハイメタル) 
		75以下	75以下	2.2～15	5～30	75以下	152	10	126	No.77 (ハイメタル) 
		175以下	175以下	2.2～15	5～30	175以下	305	10～14	280	No.78 (ハイメタル) 

※ 10山と14山のコンビネーションブレード

★標記している切断能力は刃物の能力です。

(国産高級刃) 用途	竹の伐採	竹細工 寸切り 斜め切り	雑木・果 樹の伐採 枝剪定	雑木・果 樹の伐採 幹剪定	一般的な 木工	塩ビ管 の切断	全長 (mm)	山数 (寸当り)	刃渡り (mm)	商品名 (材質) 形状	
竹・雑木・果樹・細工用	粗挽き	△	—	○	◎	○	—	235	9	200	No.66 (SK材) 
	万能	◎	○	◎	○	○	○	223	12	190	No.70 (SK材) 
	細目	◎	◎	○	—	○	△	223	20	200	No.71 (SK材) 
	短尺	◎	◎	◎	○	○	○	185	16	150	No.86 (SK材) 
	短尺 (細目)	◎	◎	◎	—	○	△	185	20	150	No.87 (SK材) 

※ ブラシ、ヤスリをご使用の際は、付属品のレシプロソー刃用ブレードホルダに交換して使用します。

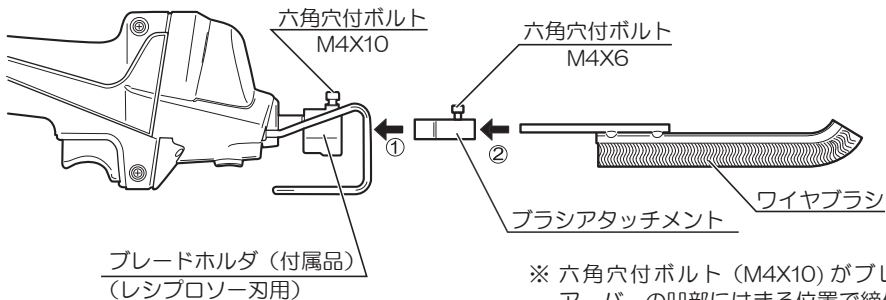
用途・特長	商品名	形状	取付形状	
ブラシ・ヤスリ 鋼板の錆落とし、 塗装剥がし、 鋳物の表面清掃、 溶接箇所の上上げ、 メッキ塗装の下地処理、 各種バリ取り、 ゴム製品の成形仕上げ 一般的な表面清掃・洗浄 鋼合金の研磨仕上げ、木工製品 の木目出し、毛織物の起毛	ヤ ス リ	平ヤスリ（中目）	軸径 5mm （ブラシアタッチ メントを使用） 	
	半丸ヤスリ（中目）	ワ イ ヤ ブ ラ シ		銅線（φ 0.3）
	銅線（φ 0.18）			
	ステンレス線（φ 0.2）			
	ナイロン線（φ 0.3）			
	真鍮線（φ 0.15）			

## （ワイヤブラシ（丸軸）、ヤスリの取付け）

### ⚠ 警告

- ・ ワイヤブラシ、ヤスリを着脱するときは、必ずスイッチを切り、本体より電池パックを外してください。不意な始動による、けがの原因になります。

1. 付属品の六角棒レンチ（3mm）を取出します。
2. レシプロソー刃用のブレードホルダに交換してください。（交換方法 25～26 ページ参照）
3. 六角穴付ボルト（M4X10）をゆるめます。ブレードホルダにブラシアタッチメントをさし込んで取付け、六角穴付ボルトを締付けて固定します。
4. 六角穴付ボルト（M4X6）をゆるめます。ブラシアタッチメントにワイヤブラシまたはヤスリの丸軸をさし込んで取付け、六角穴付ボルトを締付けて固定します。



※ 六角穴付ボルト（M4X10）がブレードアッパーの凹部にはまる位置で締付けてください。（26 ページ参照）

# 別販売品について



## ●ジグソーブレード（ジグソー刃）

※ ジグソーブレードをご使用の際は、付属品のジグソー刃用ブレードホルダに交換して使用します。

★標記している切断能力は刃物の能力です。

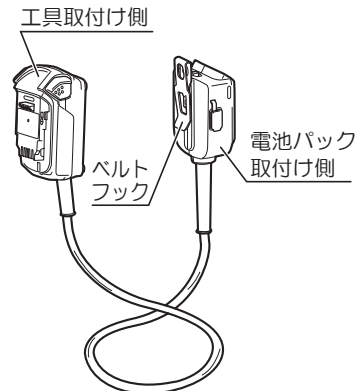
取付形状	用途・特長	切断能力 (mm)					全長 (mm)	山数 (1インチ当り)	刃渡り (mm)	商品名 (材質) 形状	
		木材合板	合成樹脂	非鉄金属	軟鋼板	ステンレス					
スタンダードタイプ	木工荒切用 オービタル付ジグソーに最適なストレート刃	3~50	3~50				100	8	81	No.15 (SK材) 	
	木工高速切断、荒切用 オービタル機能が無いジグソーでも高速切断可能な角度付	3~45	3~45				95	9	75	No.5 (SK材) 	
	木工仕上用目立刃 バックテーパータイプできれいな切断面 オービタル機能が無いジグソーでも高速切断可能な角度付	2~35	2~35	3~10			85	12	65	No.25 (SK材) 	
	木工円切仕上用目立刃 曲線切断用 バックテーパータイプできれいな切断面	2~25	2~25				76	12	55	木工円切仕上げ (SK材) 	
	窓抜き用角六加工刃 前後に切削ができる両刃タイプ 背側の歯で小さな曲線加工も可能	3~20	3~20				77	前14 後14	57	No.72 (SK材) 	
	角度付ブレードで オービタル無タイプに最適	2~35	2~35	3~10			85	14	65	No.2 (SKH材) 	
	アルミ・新材用 オービタル付ジグソーに最適なストレート刃	2~40	2~40	3~10			91	14	71	No.12 (SKH材) 	
	鉄工・ステンレス	鉄工用 オービタル付ジグソーに最適なストレート刃 軟鋼板 1.5~3.0mmの切断に			1.5~6	1.5~3		77	24	57	No.13 (SKH材) 
		鉄工用 オービタル機能が無いジグソーでも高速切断可能な角度付 軟鋼板 1.5~3.0mmの切断に		1.5~6	1.5~6	1.5~3		85	24	65	No.3 (SKH材) 
		鉄工用 高速切断用薄刃タイプ 角度付ブレードで オービタル無タイプに最適			1.5~6	1.5~3		85	24	65	No.23 (SKH材) 
Bタイプ	木工高速切断・荒切用目立刃 高速切断に最適	5~50					100	6	75	No.35 (SK材) 	
	木工仕上用目立刃 (長刃) 長刃で厚物材料も切断、バックテーパータイプできれいな切断面	3~65					116	9	90	No.39 (SK材) 	
	新材用 バックテーパータイプできれいな切断面	2~50	2~50	3~10			100	12	75	No.32 (SKH材) 	
	木工円切仕上用目立刃 バックテーパータイプできれいな切断面	2~25	2~25				76	16	45	No.73 (SK材) 	
	鉄工・ステンレス	鉄工用 (長刃) 長刃でパイプ・アングル等の切断に最適		3~10	3~10	3~6		132	14	106	No.34 (SKH材) 
		鉄工用 軟鋼板 1.5~3.0mmの切断に		1.5~6	1.5~6	1.5~3		76	24	51	No.33 (SKH材) 
鉄工・ステンレス用 パイメタルで折れにくく長寿命 軟鋼板 1.5~3.0mm、 ステンレス 1.0~2.0mmの切断に			1.5~6	1.5~6	1.5~3	1~2	76	24	54	No.74 (パイメタル) 	

★標記している切断能力は刃物の能力です。

取付形状	用途・特長	切断能力 (mm)					全長 (mm)	山数 (1インチ当り)	刃渡り (mm)	商品名 (材質) 形状
		木材合板	合成樹脂	非鉄金属	軟鋼板	ステンレス				
B タイプ フック	鉄工・ステンレス用 パイメタルで折れにくく長寿命 軟鋼板 0.5～2.0mm、ガルバリウム、軽天材やステンレス 0.5～1.0mm などの薄物の切断に		1～3	1～3	0.5～2	0.5～1	76	32	54	No.75 (パイメタル) 
	ナイフブレード ダンボール、発砲スチロール、カーペット等、軟らかい材料の切断に最適	ゴム 10mm 以下 ダンボール 30mm 以下 発砲スチロール 50mm 以下					100	—	75	No.36 (SK材) 
ブレードセット		新建材用 No.2・鉄工用 No.3・木工用 No.5 (各 2本 6本組)								

## ●電池パックアダプタ (BA-180A)

- 電池パックを充電工具本体ではなく、ベルトなどに取付けることができます。本体の質量が軽くなるため、作業時の疲労が軽減します。ご使用の際は、電池パックアダプタに同梱されている取扱説明書をよくお読みください。



## ●電池パック・充電器

- 電池パック、充電器をお買い求めの際は、15 ページ「●電池パック・充電器について」を参照してください。

# USB 機器の充電について

## 警告

1. USB 機器を充電する際は、以下の内容を守ってください。
  - ・ 予期できない問題が生じた場合、接続した USB 機器に保存されているデータが破損したり消失する可能性があります。万一の場合に備えて、必ず事前にバックアップをしてください。
  - なお、接続した USB 機器に保存されているデータの破損または消失および接続機器の故障については、いかなる場合においても当社では責任を負いかねますので、あらかじめご了承ください。
2. USB 出力ポートにピンなどの金属をさし込まないでください。
3. USB 出力ポートにホコリが溜まっていないか、定期的に点検してください。
4. 接続部に触れたり、指をさし込んだりしないでください。



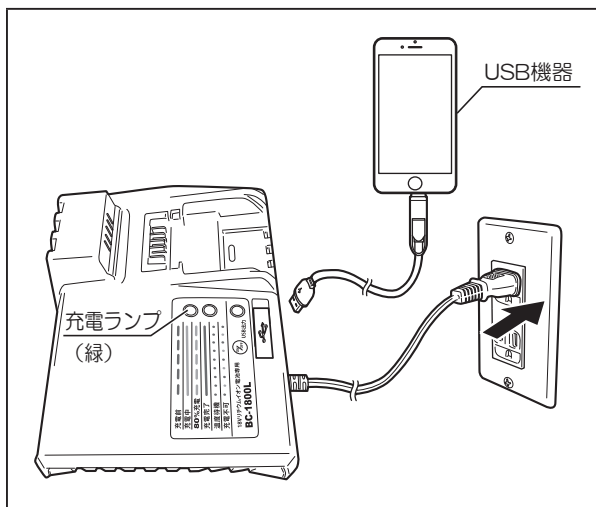
- ・ USB 出力ポートを使用しないときは、USB 出力スイッチを OFF にして、USB 機器を充電器から取外してください。USB 機器の電池寿命が短くなるおそれがあります。
- ・ 水やホコリの侵入を防ぐために使用しないときは、USB 出力ポートにキャップを被せてください。
- ・ USB 機器の種類によっては、充電できない場合があります。

## 1. USB 機器の充電方法を選択します。

- ・ 充電方法に応じて、電源プラグを電源コンセントにさし込むか、電池パックを充電器にさし込みます。

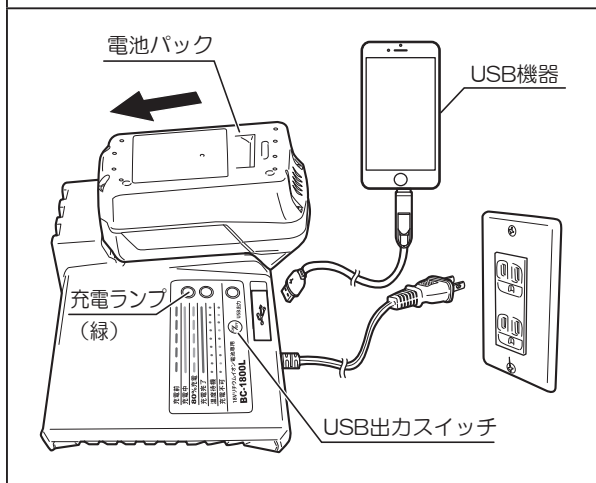
### 100V 電源コンセントから USB 機器を充電する場合

電源プラグを電源コンセントにさし込んでください。  
(充電ランプ (緑) が点滅します。)



### 電池パックから USB 機器を充電する場合

電池パックを充電器にさし込んだ後、USB 出力スイッチを1回押してください。  
(充電ランプ (緑) が点滅します。)

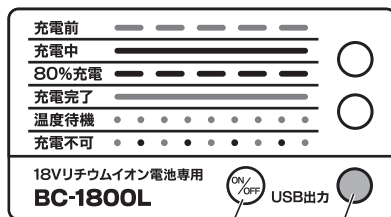


※ 100V 電源コンセントから USB 機器と電池パックを両方接続することで、同時に充電することができます。

# USB 機器の充電について

## 2. USB 出カスイッチを入れます。

- ・ USB 出カスイッチを押すと、USB 出カランプ（青）が点灯します。

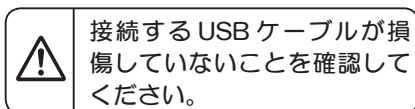


USB出カスイッチ

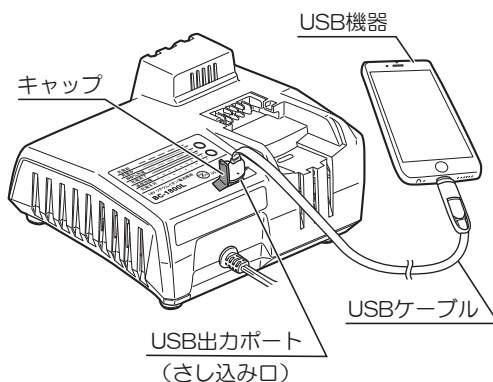
USB出カランプ（青）

## 3. USB ケーブルを USB 出カポートに接続します。

- ・ キャップをめくり、充電する USB 機器に合った市販の USB ケーブルを USB 出カポートに奥までしっかりとさし込みます。



接続する USB ケーブルが損傷していないことを確認してください。



電源プラグを電源コンセントにさし込んでいない場合、電池パックの容量がなくなると、USB 出カランプ（青）が消灯して出力が停止します。USB 出カランプ（青）が消灯したときは、電源プラグを電源コンセントにさし込むか、電池パックを交換してください。

## 4. 充電が完了したら、USB 出カスイッチを OFF にして、USB 出カポートから USB ケーブルを抜きます。

- ・ 充電状態は USB 機器で確認してください。



USB 機器の充電が終わっても USB 出カランプ（青）は消えません。

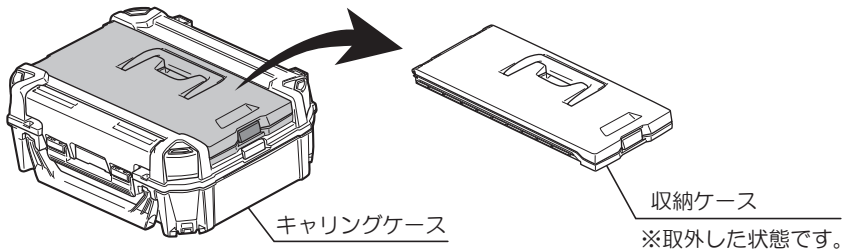
## 5. 充電器から電池パックを抜くか、電源プラグを電源コンセントから抜きます。



USB 出カポートにキャップを被せてください。

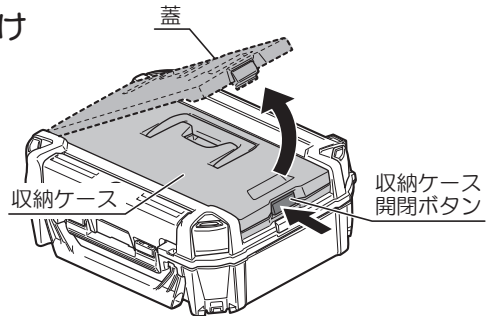


# キャリングケースについて



## ● 収納ケースの開閉／取外し、取付け (開閉)

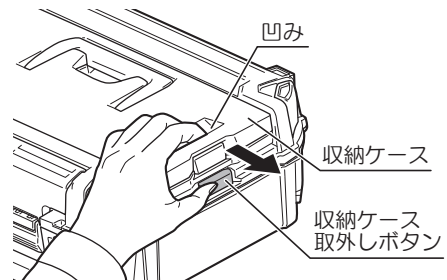
- ・ 収納ケースの側面にある収納ケース開閉ボタンを押した状態で蓋を持ち上げると収納ケースが開きます。



## (取外し)

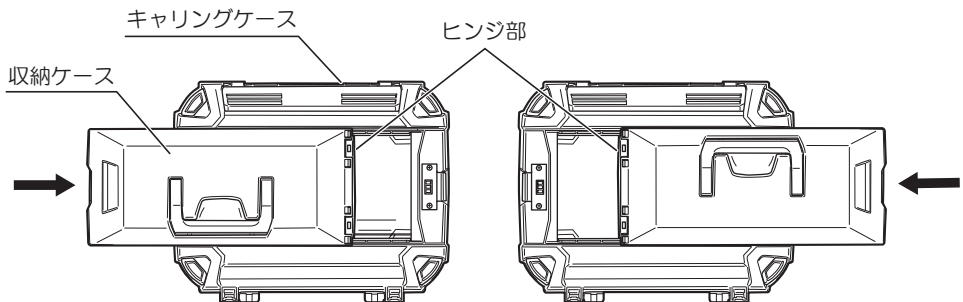
- ・ キャリングケース側面の収納ケース取外しボタンを押しながら、収納ケースの凹みへ手を掛け、スライドさせて引き出します。

※ 収納ケースは取外して、工具箱として持ち運ぶことが可能です。



## (取付け)

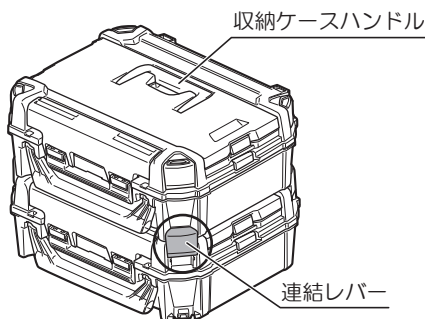
- ・ 収納ケースは下図の向きで、キャリングケースの左右から取付けできます。  
収納ケースはヒンジ部からキャリングケースにさし込んでください。



# キャリングケースについて

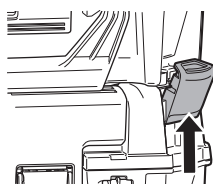
## ●キャリングケースの連結

- ・キャリングケースを積み重ねて連結することができます。
- ・連結することで、一度に複数個を持ち運んだり、台車などで運ぶ際のキャリングケースの転倒防止にもなります。



### (取付け)

1. 積み重ねた下側のキャリングケース四隅にある連結レバーを矢印方向に引きます。
2. 連結レバーを矢印方向に持ち上げます。
3. 連結レバーを矢印方向に押込んで固定し、上側と下側のキャリングケースを連結します。



### (取外し)

- ・取外しは、取付けの逆の要領で行なってください。

## ⚠ 注意

- ・キャリングケースは3段まで連結して、収納ケースハンドルを持って運ぶことができます。4段以上連結した状態で持ち上げないでください。破損するおそれがあります。
- ・四隅の連結レバーは確実に取付けてください。四隅の連結レバーすべてを取付けていないと、意図せず連結が外れるおそれがあります。
- ・連結させたまま下側のキャリングケースの開閉をしないでください。上側のキャリングケースの重みでバランスが崩れるおそれがあります。
- ・連結レバーが破損した場合は、キャリングケースを連結させないでください。
- ・キャリングケースを台にしたり、座ったりしないでください。

# 保守と点検

## ⚠ 警告

- ・保守、点検、部品交換などのお手入れの前には、必ずスイッチを切り、本体より電池パックを取外してください。不意な始動によるけがの原因になります。

### ●ブレードについて

- ・ブレードは常に切れ味のよいものを使用してください。切れないブレードを使用すると作業能率が悪いばかりでなく、モーターが過負荷状態になり、故障の原因になります。

### ●各部取付けネジの点検

- ・ネジなどのゆるみがないか確認してください。もし、ゆるみがある場合は締直してください。

### ●作業後の保管

- ・高温にならない乾燥した場所に保管してください。お子さまの手の届く範囲や落下のおそれのあるところは避けてください。
- ・電池パックを長期間保管する場合は下記のことに注意してください。
  - a. リチウムイオン電池は、満充電にして保管すること。
  - b. 6ヶ月に一度は充電すること。
  - c. 高温は避けること。特に45℃以上の場所での長期保管は禁止する。
  - d. -20℃以下で保管しないこと。
  - e. 熱源の近くや直射日光の当たる場所で保管しないこと。
  - f. 結露するような温度変化が大きい場所に保管しないこと。
  - g. 湿度が高い場所に保管しないこと。
  - h. 水を付着させないこと。
  - i. 低湿度の乾燥した場所で保管すること。
  - j. 運搬・移動時において、落下、大きな振動を与えないこと。
  - k. 短絡を防ぐため金属物に接触させないこと。
  - l. 必ず本体または充電器から取外して保管すること。

### ●修理について

- ・本機は厳密な管理の元で製造されています。もし正常に作動しなくなった場合には、お買い上げの販売店にご用命ください。その他、部品ご入用の場合、あるいは取扱い上ご不明な点、ご質問などご遠慮なくお問い合わせください。

— NOTE —

— NOTE —

— NOTE —

# 保証書

このたびは、本製品をお買い上げいただきましてありがとうございます。本書はお買い上げ日から下記保証期間中に故障が発生した場合に、本書記載内容で無料修理を行なうことをお約束するものです。詳細は下記をご参照ください。

モデル名 DRJ11XR		製造番号
お客様	お名前	
	ご住所 〒  電話 ( )	
お買い上げ日 年 月 日		保証期間（お買い上げ日より） 2年
販売店	取扱販売店名・住所・電話番号  <span style="float: right;">印</span>	

●この保証書は本書に明示した期間、条件のもとにおいて無料修理をお約束するものです。従ってこの保証書によってお客様の法律上の権利を制限するものではありませんので、保証期間経過後の修理等についてご不明の場合は、お買い上げの販売店にお問い合わせください。

## 無料修理規定

- 取扱説明書、本体貼付ラベルなどの注意書に従った使用状態で保証期間内に故障した場合には、無料修理をさせていただきます。  
(a) 無料修理をご依頼になる場合には、お買い上げの販売店に商品と本保証書をご持参ご提示いただき、お申し付けください。
- 保証期間内でも次の場合には原則として有料にさせていただきます。  
(a) 使用上の誤り及び不当な修理や改造による故障または損傷。  
純正品以外の補修部品や先端工具を使用したことによる故障または損傷。  
(b) 工場のライン作業など、連続して長時間したことによる故障または損傷。  
(c) 保管や手入れの不備による故障や損傷。  
(d) リースやレンタルなど使用者や使用状況が不明な場合。  
(e) 水の浸入による故障または損傷。  
(f) お買い上げ後の落下、輸送等による故障または損傷。  
(g) 過剰な負荷で使用をされて生じた故障または損傷。  
(h) 本書のご提示がない場合。  
(i) 本書にお買い上げ年月日、お客様名、販売店名の記入がない場合。  
(j) モデル名、お買い上げ年月日、販売店名を記載したレシートの添付がない場合、あるいは字句を書き換えられた場合。  
(k) 付属品（電池パック、充電器、キャリングケース含む）、別販売品、消耗品類の場合。  
(l) 天災、異常電圧などによる故障または損傷。
- 本書は日本国内においてのみ有効です。  
(This warranty is valid only for Japan.)
- 本書は再発行いたしませんので紛失しないよう大切に保存してください。

お客様の個人情報は、上記の目的以外には、一切使用いたしません。

■修理メモ



京セラ インダストリアルツールズ販売株式会社

〒468-8512

愛知県名古屋市長久方1-145-1

TEL 052 - 806 - 5111

レシート貼付

## サービスネットワーク（営業所）

当社サービスネットワークは、以下のQRコードまたはURLからご確認ください。



<https://www.kyocera-industrialtools.co.jp/support/network/>

### 商品のお問い合わせ窓口

ナビダイヤル **0570-666-787**

受付時間：月曜日から金曜日（国民の祝日、当社指定休日を除く）  
9時から12時まで、12時50分から17時30分まで

部品ご入用、故障の場合、その他取扱い上ご不明な点があった場合には、  
ご遠慮なくお買い上げの販売店にお問い合わせください。

※改良のためお断りなく仕様、外観などを変更することがあります。

発売元

**京セラインダストリアルツールズ販売株式会社**

本 社

〒468-8512 名古屋市天白区久方1-145-1

TEL 052-806-5111 FAX 052-806-5141

<http://www.kyocera-industrialtools.co.jp>



※ リョービ販売株式会社は京セラインダストリアルツールズ販売株式会社に社名を変更しました。