

## EA897BD-2

(550W[変速]電動ブロワ)

### 特長

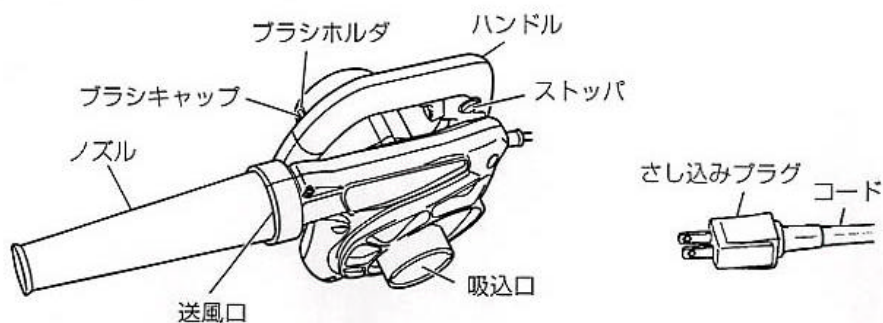
- ・デジタル設計によりファン、風路形状を最適化
- ・清掃作業に便利なダストバッグ、ホース、すき間用吸込口付
- ・持ちやすい大形ソフトグリップ
- ・ハンドル採用
- ・ダイヤル変速付スイッチで風量コントロール
- ・無段変速 ・フィードバック制御 ・二重絶縁 ・樹脂ボディ



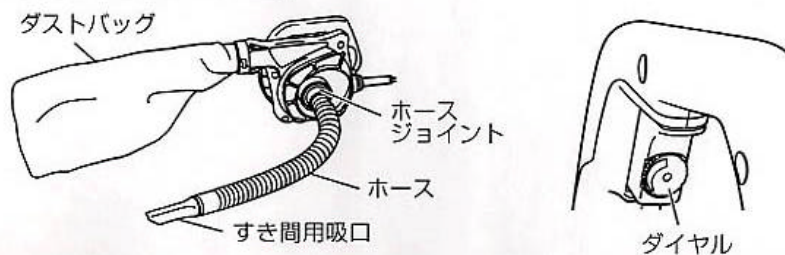
### 仕様

風圧	0 ~ 5.5KPa
風量	0 ~ 3.8m³
電源	単相100V
電流	5.8A
消費電力	550W
回転数	0 ~ 16,000r.p.m
重量	1.7kg
コード	2心5m
標準付属品	・ノズル組 ・ダストバッグ ・ホース ・すき間用吸込み ・ホースジョイント
全長	447mm

## 各部の名称



### 吸じん作業に使用するとき

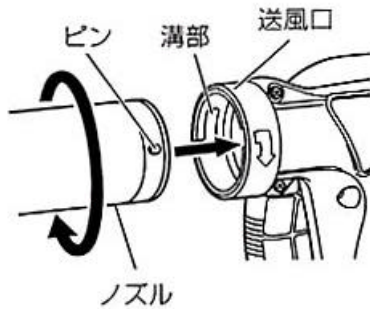


# ノズル・ダストバッグ・ホースの取付け・取りはずし

## 警告

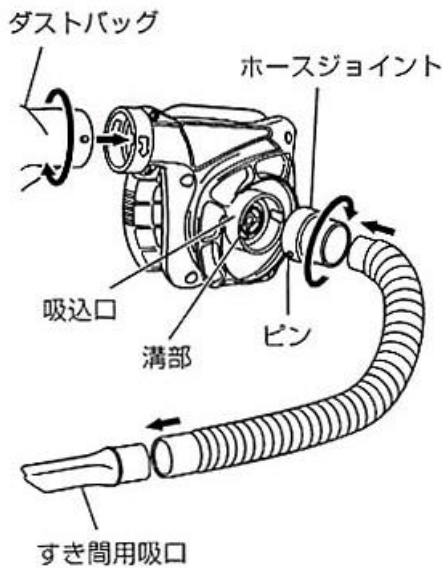
• 万一の事故を防止するため、必ずスイッチを切り、さし込みプラグを電源コンセントから抜いてください。

### 1. ノズルの取付け方



ノズルの外側に出ているピンを、送風口の溝部に合わせてさし込み、ノズルを矢印の方向に十分に回します（左図）  
取りはずしは上記の逆に行ないます。

### 2. 吸じん作業をする場合

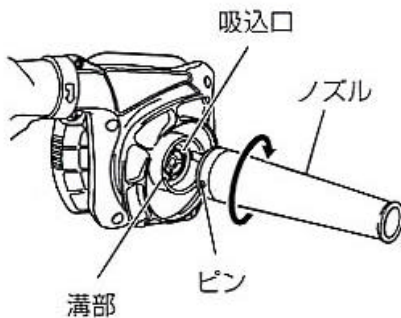


#### (1) ダストバッグの取付け方

ダストバッグを送風口に取付けます。  
取付け方は、前項「1. ノズルの取付け方」と同じです。（左図）

#### (2) ホースの取付け方

- (a) ホースジョイントの外側に出ているピンを吸込口の溝部に合わせてさし込み、ホースジョイントを矢印の方向に十分に回します。取りはずしは上記の逆に行ないます。
- (b) ホースジョイントにホースをさし込みます。ホースの片側だけをホースジョイントに取付けます。ホースの反対側にすき間用吸口を取付けて使用します。



#### (3) ノズルの取付け方

ノズルの外側に出ているピンを、吸込口の溝部に合わせてさし込み、ノズルを矢印の方向に十分に回します。（左図）  
取りはずしは上記の逆に行ないます。

**注** • ダストバッグの中にゴミが溜まりすぎると吸じん力が弱まります。ゴミは早めに捨ててください。