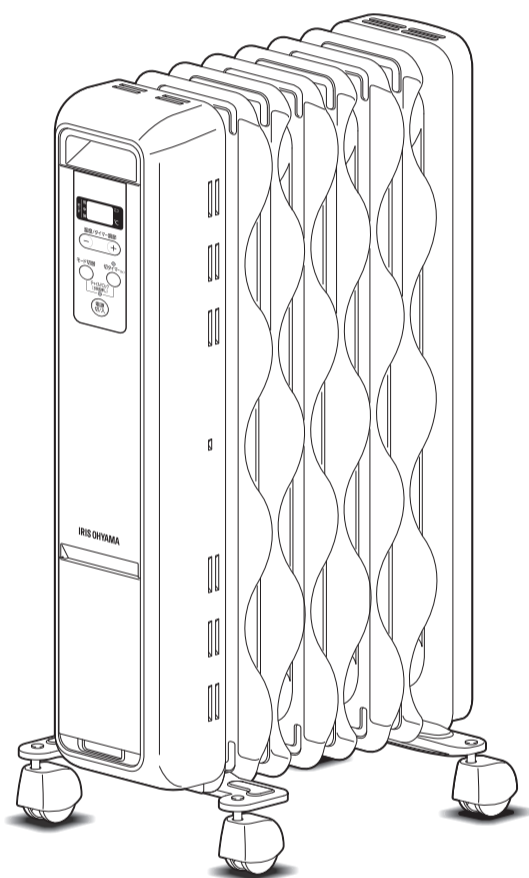




室内・家庭用

# ウェーブ型オイルヒーター IWH2-1208M

## 取扱説明書



この商品は海外ではご使用になれません。  
FOR USE IN JAPAN ONLY

### 保証書付 (裏表紙)

このたびは、お買い上げいただきまことにありがとうございます。

- この取扱説明書をよくお読みになり、正しくお使いください。
- ご使用前に「安全上の注意」を必ずお読みください。
- この取扱説明書はお使いになる方がいつでも見ることができるよう大切に保管してください。
- 「保証書」は「お買い上げ日」「販売店名」の記入を必ず確かめ、販売店からお受け取りください。

## もくじ

### ご使用前に

安全上の注意 .....	2
オイルヒーターについて .....	4
使用する前に .....	5
各部の名称 .....	6

### 取り扱いかた

準備 .....	8
使いかた .....	9
お手入れ .....	12

### こんなときには

故障かな?と思ったら .....	13
仕様 .....	14
保証とアフターサービス .....	15
保証書 .....	裏表紙

## 安全上の注意

最初に、この「安全上の注意」をよく読んでいただき、正しく使用してください。  
人への危害や、財産への損害を未然に防止するため、必ず守る必要があることを説明しています。

### 図記号の意味



注意を促す記号です。



禁止を示す記号です。



必ず行うことを示す記号です。



### 警告

誤った取り扱いをすると、人が死亡または重傷を負う  
おそれがある内容を示しています。

#### 電源プラグ・電源コードは正しく使う



- 電源プラグのほこりは定期的にとる  
ほこりがたまると、湿気などで絶縁不良になり、火災・感電の原因になります。
- 電源プラグはコンセントの奥まで確実に差し込む  
ショートによる火災・感電の原因になります。
- 電源は交流100V、定格15A以上のコンセントを単独で使う  
火災の原因になります。



プラグを抜く

- お手入れや点検、移動するときは、必ず電源プラグをコンセントから抜く  
感電やけがの原因になります。



ぬれ手禁止

- ぬれた手で電源プラグの抜き差しをしない  
感電・やけど・けがの原因になります。



- 電源コードや電源プラグが傷んだり、コンセントの差し込みがゆるいときは使わない  
ショートによる火災・感電の原因になります。電源コードが破損したときは、修理専用コールへお問い合わせください。
- 電源コードをたばねて通電しない  
過熱してやけど・火災の原因になります。電源コードは、必ずのばして使用してください。
- 電源コードを傷つけない
- 持ち運び時や収納時に電源コードを引っ張らない  
傷つける、加工する、無理に曲げる、引っ張る、ねじる、重いものを載せる、挟み込むなどしないでください。電源コードが破損し、火災・感電の原因になります。
- 乳幼児に電源プラグをなめさせない  
けがや感電の原因になります。



- 異常・故障時には直ちに使用を中止し、電源プラグをコンセントから抜く  
発煙・火災・感電のおそれがあります。  
【異常の例】
  - ・ 異常な音やにおいがする
  - ・ 電源プラグ・電源コードが異常に熱くなる
  - ・ 電源コードを動かすと、通電したりしなかったりする
  - ・ 運転中時々電源が切れる
  - ・ 触れるとビリビリ電気を感じる
 →使用を中止し、お買い上げの販売店またはアイリスコールへお問い合わせください。

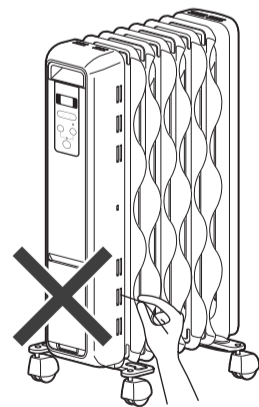


接触禁止

- 使用中・使用直後は放熱部に触れない  
やけどの原因になります。



- 開口部やすき間に、ピンや針金、指などを入れない  
火災・感電・やけど・けがの原因になります。



- 梱包用のポリ袋で子どもに遊ばせない  
窒息の危険があります。



分解禁止

- 分解・修理・改造をしない  
火災・感電・けが・やけどの原因になります。修理技術者以外の方が修理を行うことは危険です。  
修理については、お買い上げの販売店または修理専用コールにご相談ください。



- 屋外で使わない
- 逆さ、横倒し、斜めにして使わない  
火災の原因になります。
- 衣類や布団などを本体の上からかぶせない  
過熱して火災の原因になります。

**注意**

誤った取り扱いをすると、人がけがをしたり、物的損害が発生するおそれがある内容を示しています。



- スプレー缶などを近くに置かない  
爆発のおそれがあります。
- リモコンやパソコンなど精密機器を近くに置かない  
機器の故障の原因になります。



- 不安定な場所で使わない  
転倒してけがの原因になります。
- 上に乗ったり、座ったりしない  
やけどや、転倒してけがをする原因になります。



プラグを抜く

- 電源プラグを抜くときは、電源コードを持たずに必ず電源プラグを持って引き抜く  
電源コードが破損し、火災・感電の原因になります。
- 使用後は、必ず電源プラグをコンセントから抜く  
絶縁低下により、火災・感電の原因になります。



- 取扱説明書に記載した以外の使いかたをしない
- 子どもや取り扱いに不慣れな方に使わせたり、幼児に触れさせたりしない  
やけど・感電・けがの原因になります。



水ぬれ禁止

- 水まわり、風呂場など湿気の多い場所では絶対に使わない
- 水につけたり、水をかけたりしない  
火災・感電の原因になります。

## オイルヒーターについて

- 運転してすぐに部屋は温まりません。使用する少し前から電源を入れる、最初だけ他の暖房器具を併用するなどしてください。
- 暖房効率を高めるために、できるだけ部屋の密閉を保ってください。

- 使用開始後しばらくは、プラスチック、ゴム、塗料などのおいがすることがありますが、使用にともないにおいはしなくなります。
- 電源を入れた後や切った後に「ピキッ」と音がすることがあります。これは本体の熱膨張によるもので、故障ではありません。
- 移動するときに「カチャカチャ」と音がすることがありますが、これは転倒時安全装置の音です。

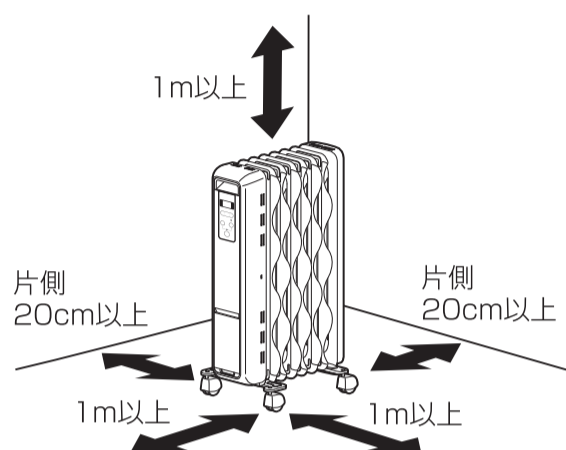
### 廃棄について

- 製品や梱包材の廃棄については、お住まいの自治体の取り決めにしたがって処理してください。

## 使用する前に

### ■ 設置について

- 壁・家具・カーテンなどから図に示す距離を離してください。  
壁・家具・カーテンが熱により汚損する原因になります。

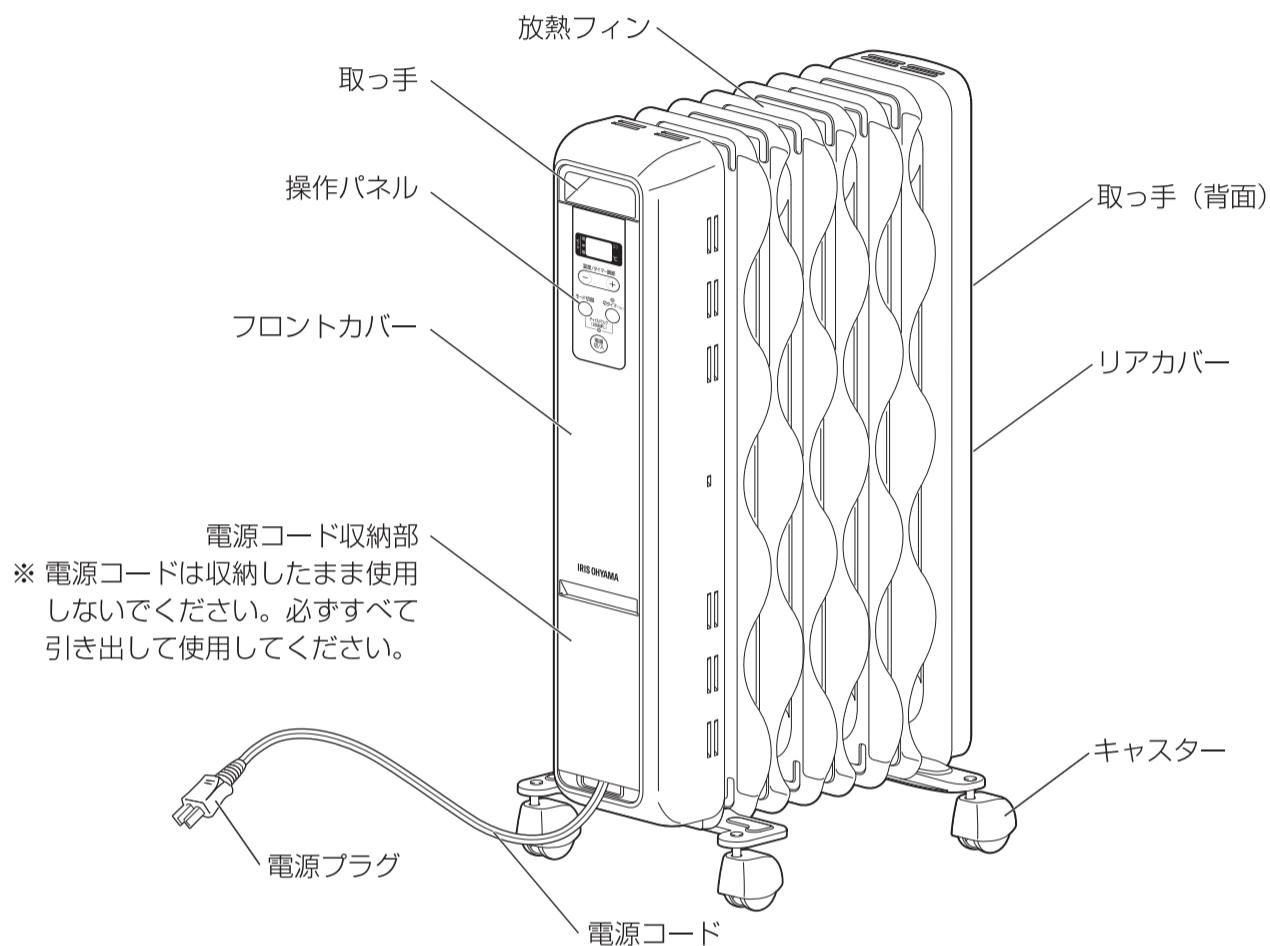


- 直射日光の当たる場所や他の暖房器具の近くで使用しないでください。  
変形・変色・誤動作の原因になることがあります。
- スピーカーやIH調理器（電磁調理器）など磁気の出る機器の近くに置かないでください。  
正常に動作しないことがあります。
- ラジオやテレビに近づけないでください。  
ラジオやテレビにノイズが入る場合があります。

### ■ 安全装置について

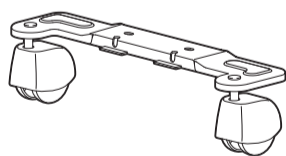
- 傾いたとき・転倒したとき・揺れを感じたときには、傾きセンサーが検知して運転を停止します。  
横にしたり、斜めに立てかけて使用することはできません。
- 本体が過熱すると安全装置が働いて運転を停止します。  
本体の上から衣類やタオルなどをかけて使用すると、過熱して運転が停止することがあります。

## 各部の名称

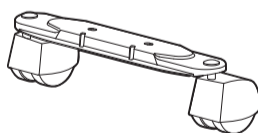


## ■ 付属品

※ キャスターは必ず取り付けて使用してください。(→P8)



前側キャスター



後ろ側キャスター



取り付け金具×2



蝶ナット×4

## ■ 操作パネル

### インジケータ

設定した温度/時間が窓に表示されます。(→P9、10)

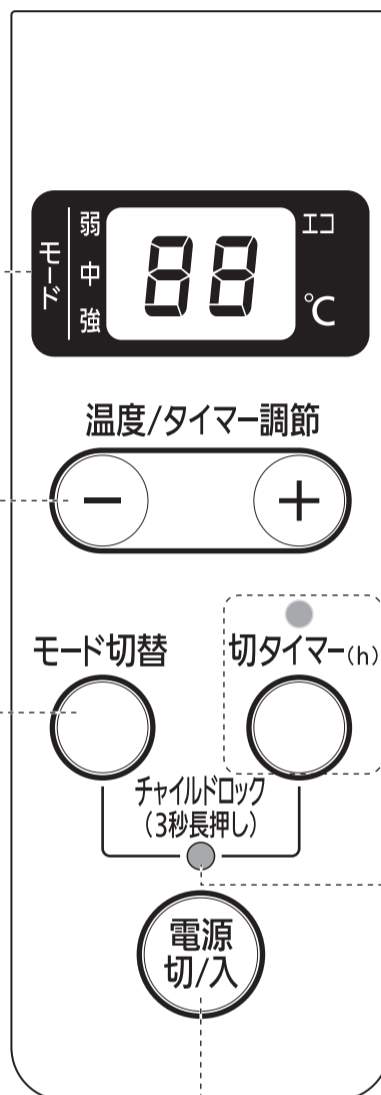
### 温度/タイマー調節ボタン

ボタンを押して暖房温度や切タイマーの時間を調節します。

### モード切替ボタン

ボタンを押すごとに、ヒーターの出力が切り替わります。(→P9)

→ 弱 → 中 → 強 → エコ



### 電源 切/入ボタン

ボタンを押すと電源が入り、前回使用した設定で暖房運転します。もう一度ボタンを押すと電源が切れます。(→P9)

### 切タイマー (h) ボタン・ランプ

ボタンを押すと切タイマーがセットされます。(→P10)

切タイマー動作中はランプが点灯します。

### チャイルドロックランプ

モード切替ボタンと切タイマー (h) ボタンを同時に3秒長押しすると、チャイルドロックランプが点灯して、チャイルドロックがかかります。チャイルドロック中は運転の停止 (電源「切」) 以外の操作はできません。

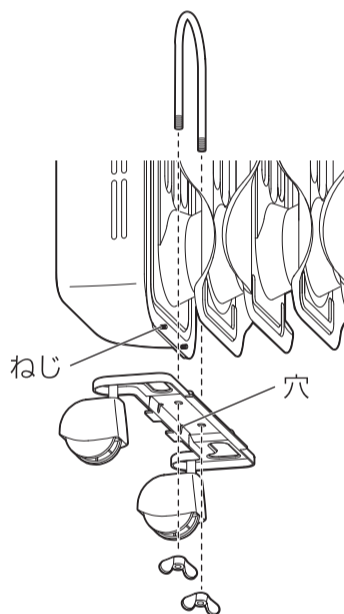
チャイルドロック中にモード切替ボタンと切タイマー (h) ボタンを同時に3秒長押しするとチャイルドロックは解除されます。(→P11)

## 準備

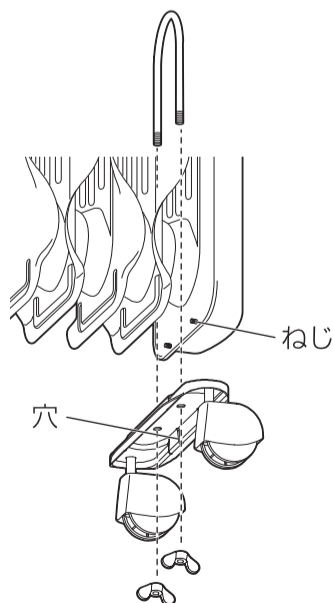
### ■ キャスターの取り付け

- 一番前と一番後ろの放熱フィンのすき間に取り付け金具を差し込み、キャスターを取り付けて蝶ナットで締めてください。
- ※ 組み立てるときは、本体を横にしたり、上下逆さまにすると作業しやすくなります。組み立てた後は、元に戻して使用してください。
- ※ 本体を横にしたり逆さまにしたりすると、内部でオイルの流れる音がしますが、異常ではありません。
- ※ 蝶ナットを締めるときは、軍手などをはめて作業してください。
- ※ 本体の一番前と一番後のフィンには、ねじがついています。キャスターの穴が、このねじに合わせてはめこまれるように、キャスターの前後の向きに注意してください。

〈前側〉



〈後ろ側〉

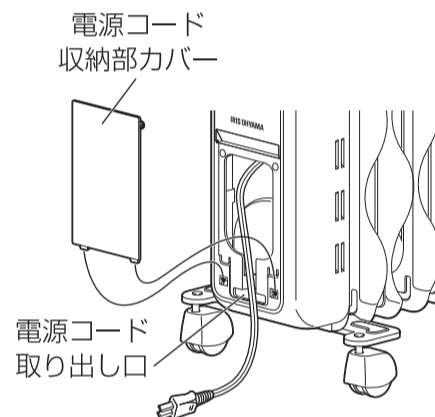


**注意**

- 組み立て時に、本体が転倒してけがをしないように注意してください。
- 蝶ナットがゆるんでいると、転倒の原因になります。蝶ナットはしっかり締めてください。

### ■ 電源コードを引き出す

- 電源コード収納部カバーを外し、電源コードをすべて引き出して、再度カバーを取り付けてください。
- ※ 電源コードは電源コード収納部カバーの電源コード取り出し口を通るようにしてください。電源コードが電源コード収納部カバーの他の部分にはさまれないように注意してください。



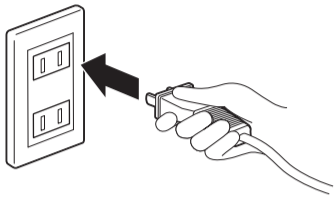
**注意**

- 電源コードは収納したまま使用しないでください。必ずすべて引き出して使用してください。



# 使いかた

## 1 電源プラグをコンセントに差し込む



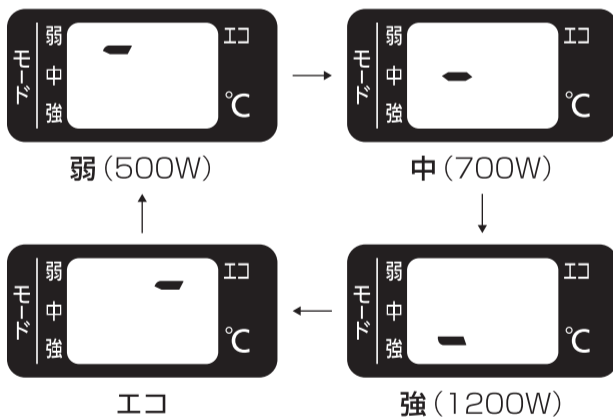
## 2 電源切/入ボタンを押して電源を入れる

- 最初に現在のモードが表示され、その後設定温度の表示に切り替わって、暖房運転が始まります。



## 3 モード切替ボタンを押してモードを選ぶ

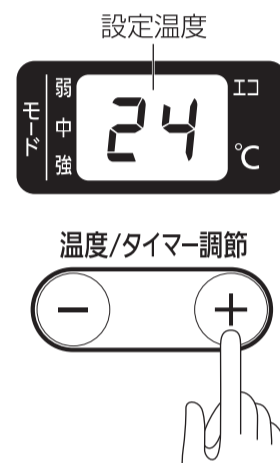
- ボタンを押すたびにモードが切り替わります。



- 使い始めは**強**に設定すると、早めに温度が上がります。

## 4 温度/タイマー調節ボタンで温度を設定する

- 季節や好みに合わせて設定してください。
- +ボタンを押すと設定温度が高くなり、-ボタンを押すと低くなります。
- 10～28℃の範囲で設定できます。
- ボタンを長押しすると、温度は連続して変わります。



- 設定した温度に達すると暖房が切れ、温度が下がると再び暖房が入ります。

## 使いかた つづき

### ■ 暖房を切るには

- 電源 切/入ボタンを押してください。
- ランプがすべて消灯します。(チャイルドロック中はチャイルドロックランプのみ点灯し続けます。)



※ 電源プラグを抜かないでないと、使用した設定は記憶されます。

### ■ エコモード

- モード切替ボタンで、**エコ**を選ぶと、室温を検知して出力を切り替えます。

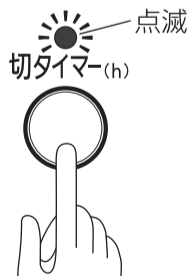
室温	出力
～ 18℃	1200W
18～ 24℃	700W
24℃～	500W

- 設定した温度に達すると暖房が切れ、温度が下がると再び暖房が入ります。

### ■ 切タイマー

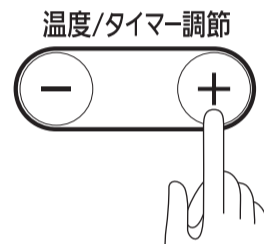
#### 1 電源が入っているときに、切タイマーボタンを押す

- 設定時間が点滅表示され、切タイマーランプが点滅します。

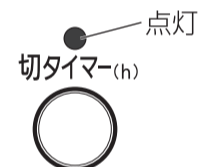


#### 2 設定時間の点滅中に温度/タイマー調節ボタンで時間を設定する

- +ボタンを押すと数字が大きくなり、-ボタンを押すと小さくなります。
- 1～24時間の範囲で設定できます。
- ボタンを長押しすると、時間は連続して変わります。



- 時間の設定後、5回点滅すると、温度表示に切り替わり、切タイマーランプが点灯に切り替わって、切タイマーがスタートします。



- 設定した時間が経過すると、電源が切れ運転を停止します。

## 残り時間を確認するには

### タイマーボタンを押す

- ・残り時間が、5回点滅表示されます。

## タイマー時間を変更するには

### 1 切タイマーボタンを押す

- ・残り時間が、5回点滅表示されます。

### 2 残り時間の点滅中に、温度／タイマー調節ボタンで時間を変更する

- ・時間の変更後、5回点滅すると、設定し直した時間でタイマーが再スタートします。
- ・時間表示は温度表示の点灯に切り替わります。

## 切タイマーをキャンセルするには

### 1 タイマーボタンを押す

- ・残り時間が、5回点滅表示されます。

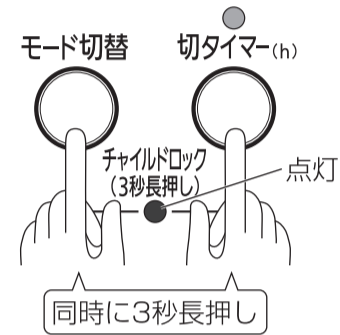
### 2 残り時間の点滅中に再度タイマーボタンを押す

- ・切タイマーランプが消灯し、時間表示は温度表示の点灯に切り替わって、切タイマーはキャンセルされます。

## ■ チャイルドロック

子どものいたずら事故などを防ぐためにチャイルドロックをかけることができます。

- ・モード切替ボタンと切タイマー (h) ボタンを同時に3秒長押しすると、チャイルドロックランプが点灯してチャイルドロックがかかります。



- ・チャイルドロック中は、運転中に電源切/入ボタンを押して運転を停止することのみできます。それ以外の操作はできません。

- ・一旦運転を停止させると、チャイルドロックを解除しないと再度運転はできません。

※電源プラグを抜くと、チャイルドロックは解除されます。

- ・チャイルドロックを解除するには、モード切替ボタンと切タイマー (h) ボタンを同時に3秒長押ししてください。チャイルドロックランプが消灯してすべての操作ができるようになります。

## ■ 転倒時安全装置が働いたときは

- ・転倒時安全装置（傾きセンサー）が働いて暖房運転が停止したときは、水平で安定した場所に設置して、再度電源を入れてください。

## お手入れ



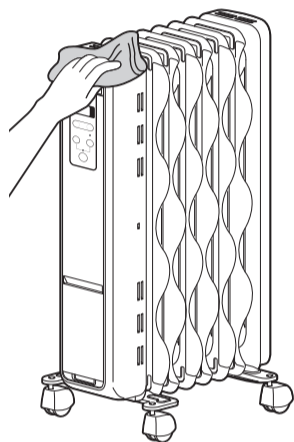
### 注意

- お手入れするときは、必ず電源を切り、電源プラグをコンセントから抜いてください。

### ■日常のお手入れ

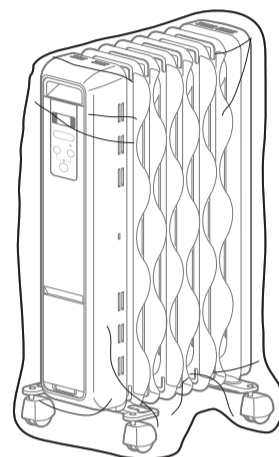
乾いた柔らかい布で軽く拭く

- ・汚れが落ちにくいときは、薄めた台所用中性洗剤を含ませた布で拭いた後、洗剤分が残らないように、よく絞った布などで水拭きしてください。



### ■保管のしかた

- ・長期間使用しない場合は、ほこりがたまらないように箱かポリ袋に入れ、直射日光の当たらない湿気の少ない場所へ保管してください。



- シンナー、アルコール、ベンジン、アルカリ性・酸性の強い洗剤、漂白剤などは使用しないでください。

## 故障かな？と思ったら

使用中に異常が生じた場合は、修理を依頼される前に本書をよくお読みのうえ、以下の点を確認してください。

状態	考えられる理由	処置
電源が入らない	●電源プラグが確実に差し込まれていない	●電源プラグを確実に差し込んでください。
	●本体が傾いて、転倒時安全装置(傾きセンサー)が働いている	●水平で安定した場所に設置しなおしてください。
電源が切れた	●転倒時安全装置(傾きセンサー)が働いた	●電源プラグをコンセントから抜いて、水平で安定した場所に設置し、再度電源プラグを差し込んで、電源を入れ直してください。
電源が入らない 操作ができない	●チャイルドロックがかかっている	●モード切替ボタンと切タイマー(h)ボタンを同時に3秒長押しして、チャイルドロックランプを消灯させてください。
本体が暖か ならない	●室温が設定温度に達している	●温度調節ボタンで設定温度を上げてください。
	●他の暖房の温風などが当たり、温度調節が働いている	●他の暖房の温風などが当たらない場所で使用してください。
部屋が暖か ならない	●本体にタオルなどがかかっている(本体が過熱して安全装置が働いた)	●電源を切り、本体が冷えるまで待って、かかっているタオルなどは取り、再度電源を入れてください。
	●使用している部屋が広すぎる	●適用床面積以内の部屋で使用してください。(→P14)
部屋が暖か ならない	●ドアや窓が開いている	●暖房効率を上げるために、できるだけ部屋の密閉を保ってください。
	●本体にぬれタオルなどがかかっている	●冷たい物が触れていると熱が奪われます。本体の上には何も置かないでください。
	●エコモードになっている	●エコモードになっていると、室温に合わせて省電力運転で暖房するので、暖まるのに時間がかかります。早く暖めたいときは、強モードに切り替えてください。

それでも解決できないときは

お買い上げの販売店またはアイリスコールにお問い合わせください。



**警告**

●自分で分解・修理・改造しないでください。

## 仕様

電源	AC100V、50 / 60Hz	
消費電力	強	1,200W
	中	700W
	弱	500W
切タイマー	切タイマー（1～24時間）	
外形寸法（電源コードを除く）	幅256×奥行375×高さ630mm	
質量	9.1kg	
電源コード長	1.6m	

※ 商品の仕様は予告なく変更することがあります。

## ■ 暖房の適用床面積（目安）

断熱材の厚み	木造住宅	コンクリート住宅
なし	約3畳（4.9㎡）まで	約4.5畳（6.9㎡）まで
50mm	約6畳（8.6㎡）まで	約8畳（12.9㎡）まで

※ 暖房の目安は、一般社団法人日本電機工業会の統一基準に準拠しています。

室内外温度差15℃以内の地区で、暖房設定温度（暖房快適室温）20℃としたときを基準とし、1畳=1.65㎡として小数点第1位を切り上げています。

## 目安表示値の基準値

住宅の種類	木造住宅		コンクリート住宅	
	断熱材の厚み	1㎡あたりの必要W数	断熱材の厚み	1㎡あたりの必要W数
なし	244W	なし	174W	
50mm	140W	50mm	93W	

## 保証とアフターサービス

必ずお読みください。

### ■保証書

お買い上げの際に、所定の事項が記入されている保証書をお買い上げの販売店より必ずお受け取りください。

保証書がないと、保証期間内でも代金を請求させていただく場合がありますので、大切に保管してください。

### ■保証期間

保証期間は、保証書（裏表紙）に記載されています。保証期間内に故障した場合は、保証規定にしたがって修理させていただきます。

### ■保証期間経過後の修理

お買い上げの販売店または修理専用コールにご相談ください。修理により製品の機能が維持できる場合は、ご希望により有料にて修理いたします。

### ■補修用性能部品の保有期間について

当社はこの製品の補修用性能部品の製造打ち切り後、6年間保有しています。

性能部品とは、その製品の機能を維持するために必要な部品です。

### ■アフターサービスについて

ご不明な点はお買い上げの販売店またはアイリスコールにお問い合わせください。

### 愛情点検



### 長年ご使用のオイルヒーターの点検を！

こんな症状はありませんか

- 電源を入れても、暖かにならない
- 電源プラグ・電源コードが異常に熱くなったり、変色したり、こげくさいにおいがする
- 電源コードに破れがある
- オイルがもれている
- その他の異常や故障がある

ご使用  
中止

故障や事故防止のため、電源を切り、電源プラグをコンセントから抜いて、必ず販売店に点検を依頼してください。

## ウェーブ型オイルヒーター IWH2-1208M

## 保証書

本書は、お買い上げ日から下記期間内に故障が発生した場合に、下記の保証規定により無料修理を行うことをお約束するものです。

お買い上げ日 ※		保証期間	
年	月	日	お買い上げ日より：1年間
お客様	お名前		※ 販売店
	ご住所 〒		
電話 ( )		-	住所・店名
			電話 ( )
			-

販売店様へ： ※印欄は必ず記入してお渡しく下さい。

## 保証規定

- 取扱説明書、本体貼付ラベルなどの注意書きにしたがった正常な使用状態で故障及び損傷した場合には、弊社が無料にて修理または交換いたします。
- 保証期間内に、故障などによる無料修理をお受けになる場合には、お買い上げの販売店にて、保証書をご提示のうえ、修理をご依頼ください。
- 保証内容は本製品自体の無料修理に限ります。保証期間内においても、その他の保証はいたしかねます。
- ご転居や贈答品などで本保証書に記入してある販売店に修理をご依頼になれない場合には、アイリスコールにお問い合わせください。
- 保証期間内におきましても次の場合には有料修理になります。
  - ① 使用上の誤り、不当な修理、改造などによる故障及び損傷
  - ② お買い上げ後の落下などによる故障及び損傷
  - ③ 火災、地震、その他の天災地変による故障及び損傷
  - ④ 一般家庭用以外（たとえば業務用の長時間使用、車両・船舶への搭載など）に使用された場合の故障及び損傷
  - ⑤ お買い上げ後の移動、輸送または什器・備品などとの接触による故障及び損傷
  - ⑥ 本書の提示がない場合
  - ⑦ 本書にお買い上げ年月日、お客様名、販売店名の記入のない場合、あるいは字句を書き換えられた場合
- 本書は日本国内においてのみ有効です。
- 本書は再発行いたしませんので紛失しないよう大切に保管してください。

修理メモ

※ この保証書は本書に明示した期間、条件のもとにおいて無料修理をお約束するものです。したがって、この保証書によって保証書を発行しているもの（保証責任者）、及びそれ以外の事業者に対するお客様の法律上の権利を制限するものではありません。保証期間経過後の修理などについてご不明の場合は、お買い上げの販売店またはアイリスコールにお問い合わせください。

※ 保証期間経過後の修理、補修用性能部品の保有期間については、「保証とアフターサービス」をご覧ください。

アイリスオーヤマ株式会社

〒980-8510 仙台市青葉区五橋2丁目12番1号 ホームページ <http://www.irisohyama.co.jp/>

製品に関するお問い合わせは

アイリスコール 通話料無料

0120-311-564

修理に関するお問い合わせは

修理専用コール 通話料無料

0800-170-7070

受付時間 平日 9:00～17:00、土・日・祝日 9:00～12:00 / 13:00～17:00（年末年始・夏期休業期間・会社都合による休日を除く）

FAX でのお問い合わせは

通話料無料

0800-888-2600

Web からのお問い合わせは

<https://www.irisohyama.co.jp/support/>  
メールフォームにご記入のうえ送信してください