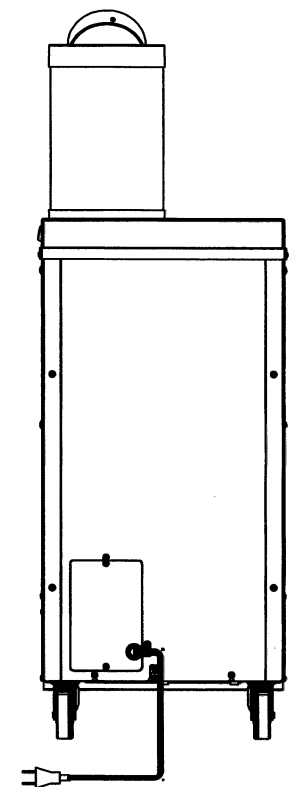
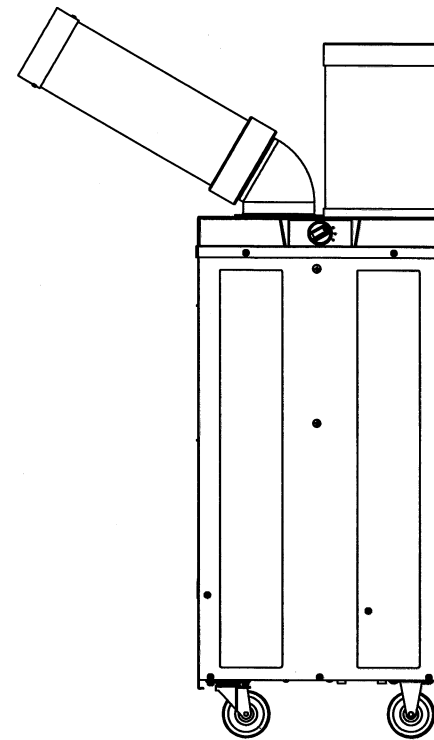
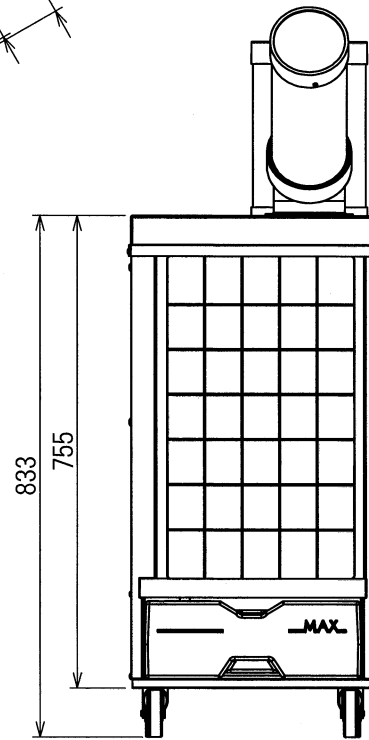
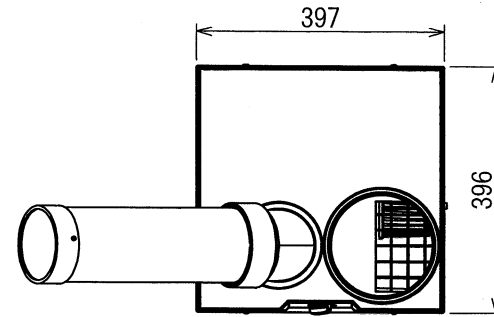
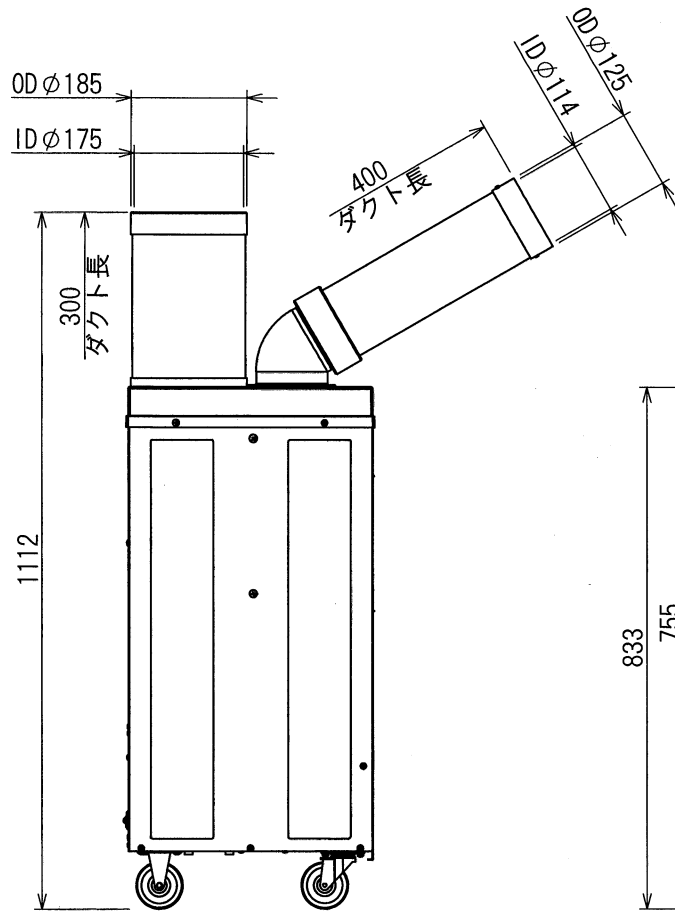


管理No. 5125000-23-12

製品名：SS-25EL-1



仕様

(50/60Hz)

品名	電源 (V)	冷房能力 (kW)	電気特性			電源コード	本体質量 (kg)	冷媒ガス
			運転電流 (A)	始動電流 (A)	消費電力 (kW)			
SS-25EL-1	100	2.3 / 2.8	8.2 / 9.0	29.4 / 29.4	0.73 / 0.90	1.8m プラグ付	32	R32

注意：冷房能力及び電気特性は室温37℃相対湿度60%条件で運転した値です。

使用環境 25℃50%～45℃40%

Suiden 株式会社スイデン
環境機器総合メーカー