

# Suiden スポットエアコン用 延長排気ダクト

## 取扱説明書

お買い上げいただきまして、ありがとうございました。  
安全に使用していただくために、スポットエアコン本体の取扱説明書も合わせてお読みください。

### ●延長排気ダクト…口径φ175mm×長さ4m

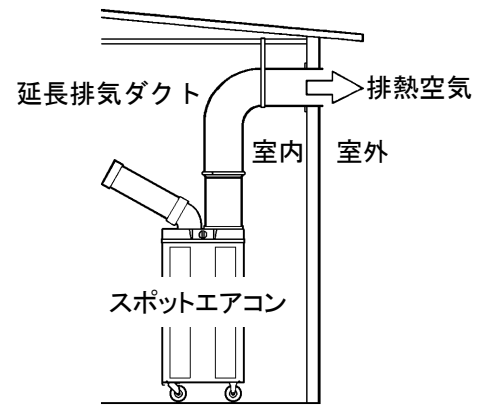
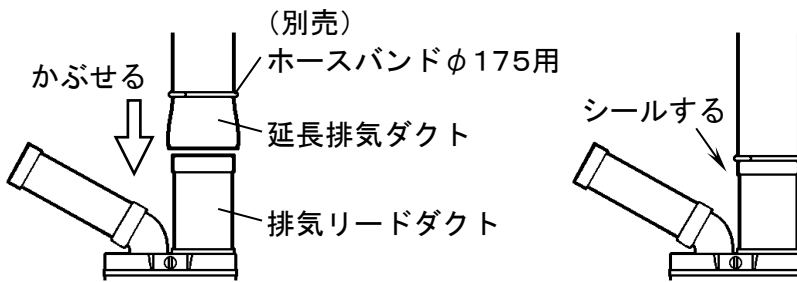
排気口に接続すると、室外に排熱空気を排出できます。

#### 《延長排気ダクトの接続方法①》

- ① 標準付属品の排気リードダクトに、延長排気ダクトをかぶせます。
- ② 延長排気ダクトをねじって絞り、テープなどでシールした後、別売止めバンドで止めてください。

用意するもの

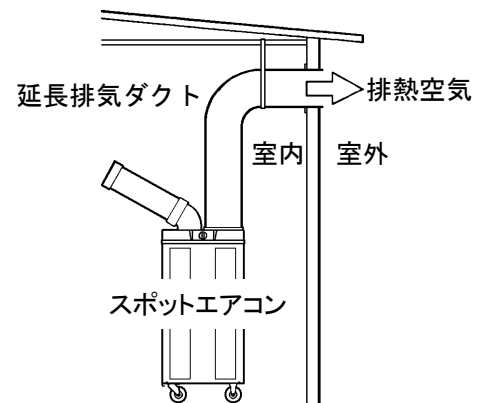
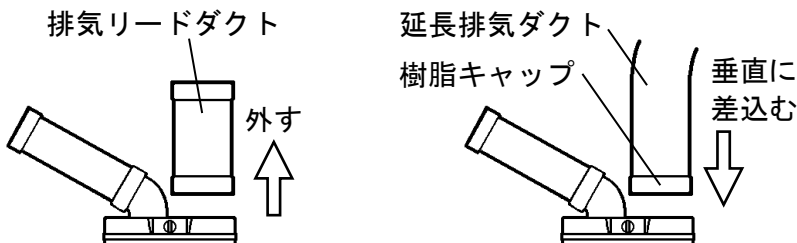
- ・ホースバンドφ175用……1個
- ・シール材(ダクト接続部分シール用)



#### 《延長排気ダクトの接続方法②》

ご注意：この方法で接続できない機種があります。(下記非対応機種一覧をご参照ください)

- ① 排気リードダクトを外します。
- ② 延長排気ダクトの樹脂キャップ側を排気口に垂直に差込んでください。



#### ※※※接続方法② 非対応機種一覧※※※

SS-25DK-1	SS-25DJR-1					
SS-28DJ-1	SS-28DJ-3	SS-28EJ-1	SS-28EJW-1	SS-28EJ-3	SS-28DJ-1P	SS-28EJ-1P
SS-25DH-1	SS-25DH-3	SS-25EH-1	SS-25EHW-1	SS-25EH-3	SS-25DH-1P	SS-25EH-1P
SS-25DD-1	SS-25DD-3	SS-25ED-1	SS-25ED-3	SS-25DG-1	SS-25DG-3	
SS-25WG-1	SS-25WG-3	SS-25WH-1	SS-25WH-3	SS-28WJ-1	SS-28WJ-3	
NS-1D-1	NS-1E-1					

