

スイデン スポットエアコンSS-1SAシリーズ用 冷風ダクト

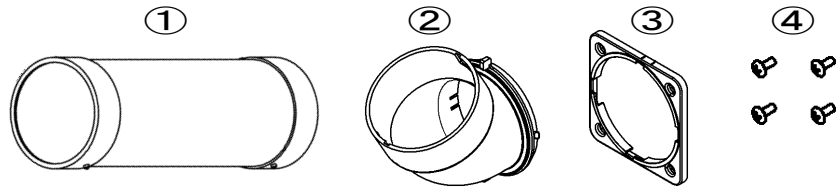
《SS-DL-1SA-114-350》 取扱説明書

適用品番:SS-1SAW-1/SS-1SAG-1 *左記以外の機種にご使用いただくことはできません。

スイデン製品をお買い上げいただきまして、ありがとうございます。
安全に使用していただくために、ご使用前には必ずスポットエアコン本体の取扱説明書をお読みください。

●セット内容

- ①冷風ダクト……………1本
- ②ダクト用エルボ…1個
- ③首振り台……………1個
- ④ネジ……………4本
- ⑤取扱説明書……………1枚

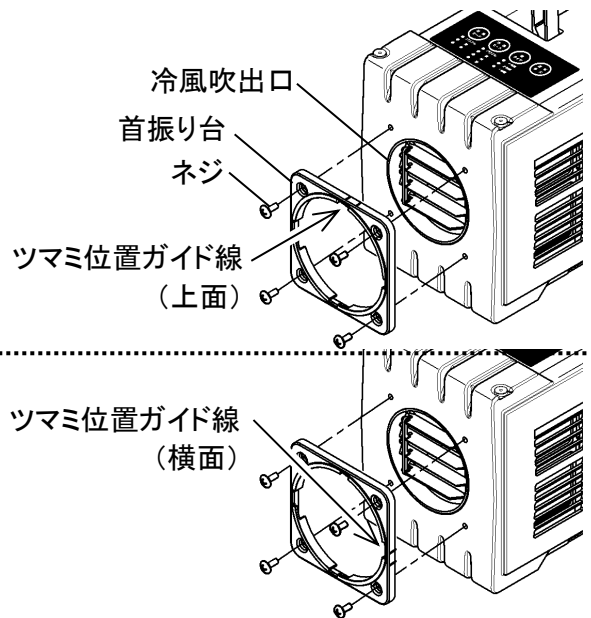


1. 冷風ダクトを取付ける

(1) 首振り台の取付け

冷風吹出口にネジ4本で首振り台を取付ます。
首振り台にダクト用エルボのツマミ位置ガイド線があります。

- ガイド線が上面：エルボは上向きまたは下向きになります。
- ガイド線が横面：エルボは横向きになります。

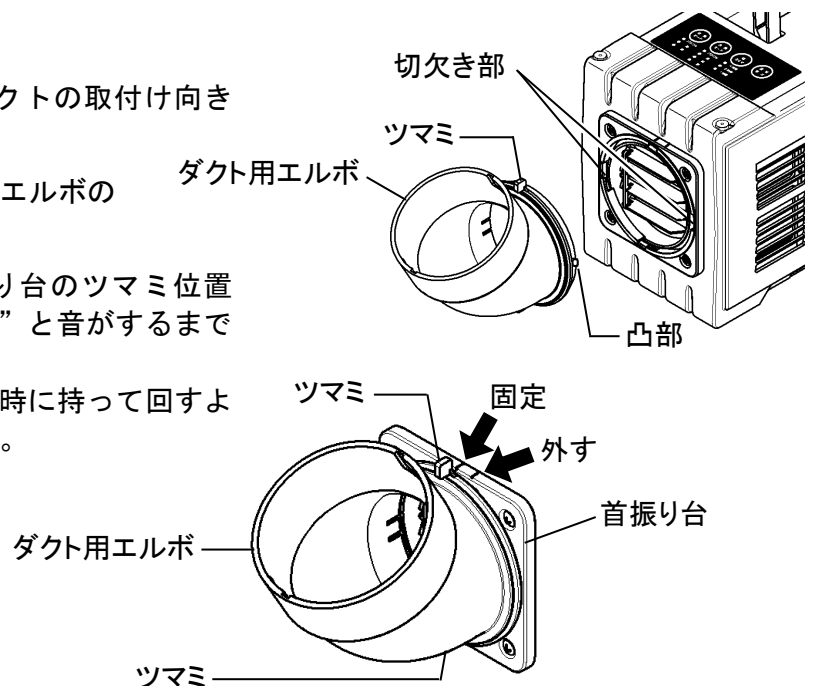


注記 首振り台は正方形です。吹出口にはどの向きでも取付できますが、首振り台の取付向きで、ダクト用エルボの開口向きが決まります。

(2) ダクト用エルボの取付け

ダクト用エルボの取付け向きで冷風ダクトの取付け向き（冷風吹出し向き）が決まります。

- ① 首振り台の切欠き部に、ダクト用エルボの凸部を合わせて差込みます。
- ② ダクト用エルボのツマミを首振り台のツマミ位置ガイド線「固定」方向に“カチッ”と音がするまで動かします。
ツマミは2か所あります。両方同時に持って回すように動かすと、固定しやすいです。



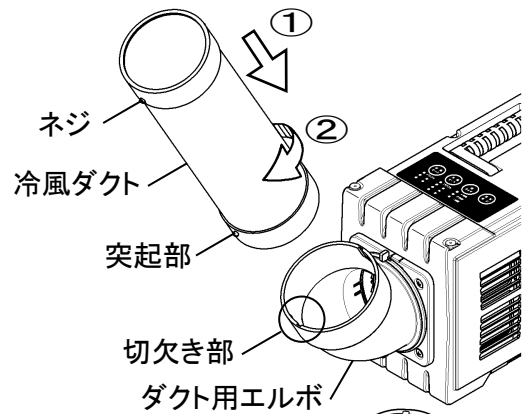
(3) 冷風ダクトの取付け

- ① ダクト用エルボの切欠き部に、冷風ダクトの突起部を合わせて差込み、右側に止まるまで回します。

※ネジ側は切欠き部には入りません。

※冷風ダクトは、エルボ側に近いところを持って取付けてください。
ネジ側を持って冷風ダクトを回すと、冷風ダクトがやわらかくなり垂れ下がる可能性があります。

- ② 冷風ダクトを送風したい方向に曲げてご使用ください。
※送風範囲は、「風向き調節」の項をご参照ください。



(4) ダクト用エルボを取外すとき

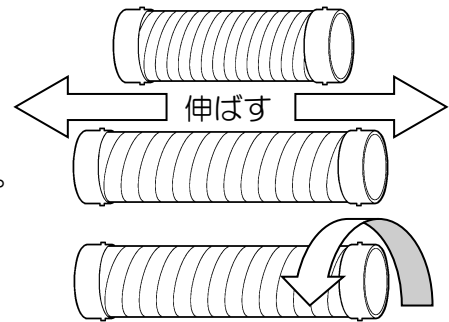
- ① 冷風ダクトを取外します。
② ダクト用エルボのつまみを「外す」に合わせて首振り台から抜く、またはネジを外して首振り台ごと取外します。



●冷風ダクトの柔軟性に関するお知らせ

冷風ダクトがやわらかく、冷風吹出し口が垂れ下がる場合は、下記の方法で、冷風ダクトの腰を強くしてください。

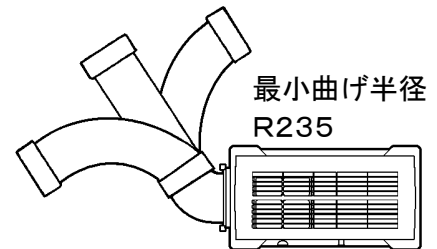
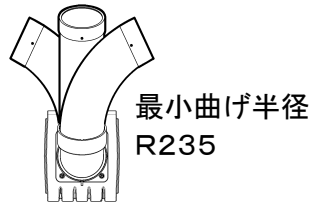
- ① 冷風ダクトの両端を左右に引っ張り、伸ばしてください。
② 両端のダクトキャップを両手でつかみ、冷風ダクトをひねります。
左手側を固定し、右手側を手前に1~2周ひねると、冷風ダクトの腰が強くなります。



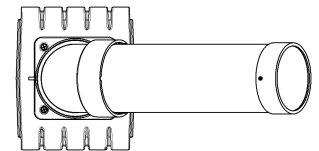
左手側は固定 右手側を手前にひねる

2. 冷風ダクトの向きを変える（風向き調節）

- ① フレキシブル性があります。動作範囲内で好みの方向に曲げてご使用ください。



- ② 冷風ダクトを横向きにしたい場合は、首振り台を本体から一旦外し、90度回して再度本体にネジ止めしてください。



- ガイド線が横面：エルボは横向きになります。

注記

- ①冷風ダクトを曲げるときは、必ずダクトを伸ばした状態で行ってください。
- ②冷風ダクトを曲げるときは、エルボ部分に手を添えて、ていねいに曲げてください。
*無理をすると部分破損の原因になります。
- ③冷風ダクトの中にものを落としたり、棒などを入れないでください。
*内部部品を傷めたり、故障の原因になります。
- ④ダクト用エルボをつけたまま首振り台を外すときは、エルボのつまみがガイド線の「固定」側にあることを必ず確認してください。
- ⑤冷風ダクトを引っ張って、本体を移動させないでください。
*必ず本体の取っ手、または本体部分を持って移動させてください。

