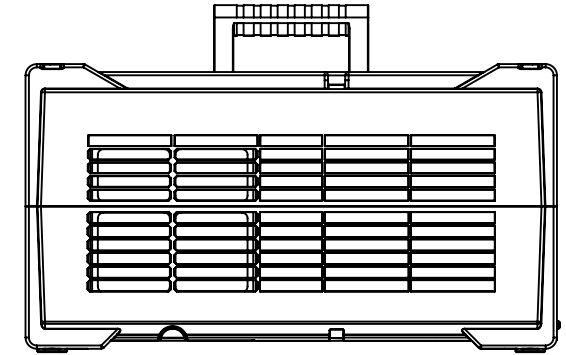
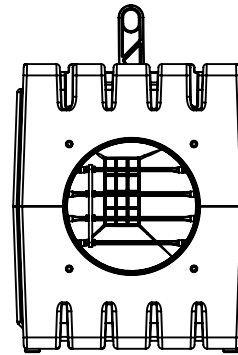
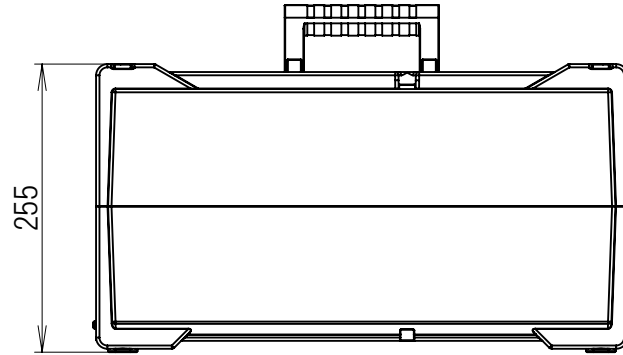
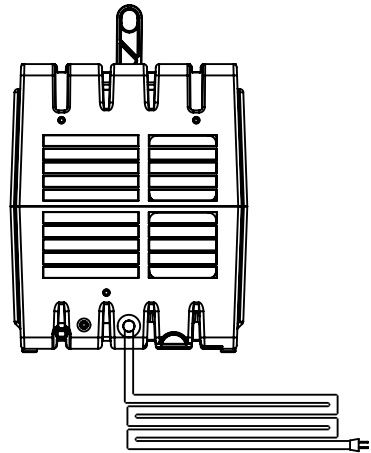
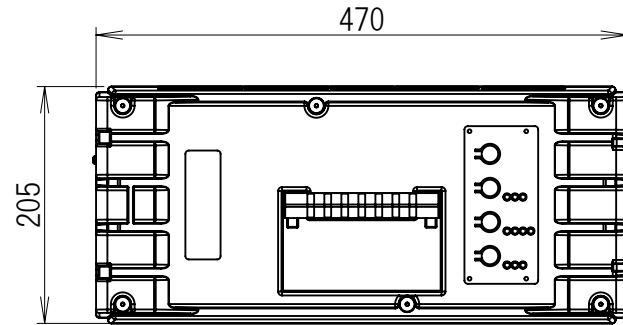


管理No. 5122000-21-07

製品名：SS-1SAG-1



### 仕様

品名	電源 (V)	冷房能力 (kW)	電源特性		電源コード	本体質量 (kg)	冷媒ガス
			運転電流 (A)	消費電力 (kW)			
SS-1SAG-1	100	0.39	3.8	0.25	2.0mプラグ付	8.4	R134a

注意：冷房能力及び電機特性は室温37℃相対湿度60%の条件で運転した時の値です  
使用環境 20℃50%～40℃40%  
外観色はモスグリーンです