

Suiden

遠赤外線ヒーター

SEH-10A-1

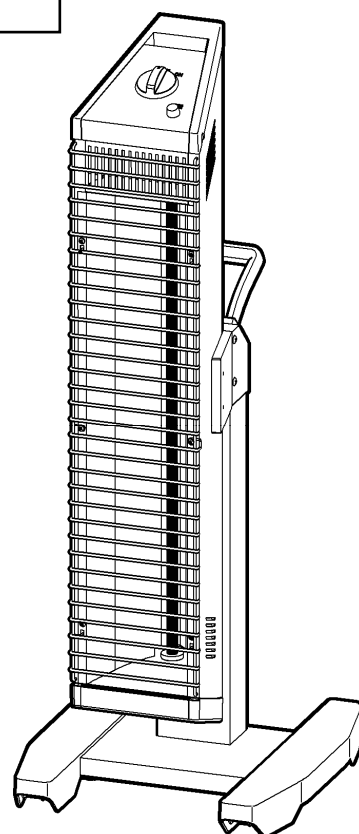
SEH-15A-2

SEH-30A-2

SEH-45A-3

EA897SH-1

取扱説明書



もくじ

1	安全のために必ずお守りください	1
2	仕様と付属品	5
3	各部の名称	6
4	組立て方法	7
	1. 脚の取付け	7
	2. オプションキャスターを取付ける	7
	3. 取っ手の取付け位置を変更する場合	8
5	使いかた	8
	1. 設置場所について	8
	2. 本体と電源の接続	9
	3. ヒーターの向きの変更	11
	4. スイッチ	12
	5. 持ち運ぶとき	12
6	保護装置	12
7	お手入れ	13
	1. 反射板のお掃除	13
	2. シーズンが終わったら	13
8	安全のための点検のお願い	14
9	こんなときは(故障かな?と思ったら)	14
10	アフターサービスと保証について	15

本取扱説明書は、必ず最後までお読みください。必要なときに誰でもが読めるところへ、必ず保管してください。

世界のブランド〈Suiden スイデン〉製品をお買上げいただきまして、ありがとうございました。ご使用前に、この説明書を最後までお読みのうえ正しくお使いください。お読みになったあとは、お使いになる方がいつでも見られる所に必ず保管してご活用ください。ご使用中にわからないことや、不具合が生じたときは、必ず本説明書をお読みください。

日本国内電源仕様(指定以外の電源では使用できません)

1 安全のために必ずお守りください

ご使用前に、この『安全のために必ずお守りください』をよく読み内容を理解してから正しくお使いください。ここに示した注意事項は、製品を正しくお使いいただき、あなたや他の人々への危害や損害を未然に防止するためのものです。




また、注意事項は、危害や損害の大きさと切迫の度合いを明らかにするために、誤った取扱いをすると生じることが想定される内容を、△警告・△注意の2つに区分しています。

しかし、△注意の欄に記載した内容でも、状況によっては重大な結果に結び付く可能性があります。いずれも安全に関する重要な内容ですので必ずお守りください。



△警告 : 取扱いを誤った場合、死亡または重傷を負う可能性があります。

△注意 : 取扱いを誤った場合、傷害を負う可能性、物的損害が発生する可能性があります。









注記 : 警告・注意以外の情報を示します。

絵表示の例		△記号は、警告・注意を促す内容があることを告げるものです。図の中に具体的な注意事項が描かれているものもあります。(左図は感電注意)
		⊘記号は、禁止の行為であることを告げるものです。図の中や近くに具体的な禁止事項が描かれているものもあります。(左図は分解禁止)
		●記号は、行為を強制したり、指示したりする内容を告げるものです。図の中に具体的な注意事項が描かれているものもあります。(左図はアースする)

● 搬入・移動上の注意事項

△ 注意	
 搬入・移動に際しては、重心・重量を考慮して作業する。 * 落下・破損などによりケガの原因になります。	 人手により運搬や持ち上げる際は、腰だけがかがめず膝も曲げて持ち上げるようにする。 * 腰を痛める原因になります。

● 設置の際の注意事項

△ 警告	
 灯油・ガソリン・シンナー・ベンジン・塗料などや、その他引火性のもの、爆発の恐れのあるものの近くに設置しない。 * 爆発したり、火災の原因になります。	 アルミニウム・マグネシウム・チタン・亜鉛・化学物質などの爆発性粉じんの近くや雰囲気内に設置しない。 * 爆発したり、火災の原因になります。
 可燃性ガスのもれる恐れのある場所や滞留しやすいところに設置しない。 * 引火の原因になります。	 機械および化学工場など、酸・アルカリ・有機溶剤・塗料などの有害ガス・腐食成分を含んだガスが発生する場所に設置しない。
 調理用油や機械油など油成分が浮遊している場所に設置しない。 * ひび割れ・感電・引火の原因になります。	 切削・切粉などの導電性粉じんや、木屑などのかかるところに設置しない。 * ショート・発火や故障の原因になります。
 配線工事は、有資格者が電気設備基準や、内線規定に従って安全確実に行う。 * 接続不良や誤った配線工事は、感電や火災の恐れがあります。	 アース工事を行う。(SEH-10A-1を除く) * アースが不完全な場合は、感電・火災の原因になります。 アース線はガス管・水道管・避雷針・電話のアース線に接続しないでください。

⚠ 警告



漏電遮断機を取付ける。
 * 取付けないと、感電・火災の原因になります。
 湿気の多い場所や水気のある場所で使用するときは、必ず取付けてください。

⚠ 注意



指定の容量の電源回路を単独で使用する。
 * 他の器具と併用すると、分岐コンセント部が異常発熱・発火することがあります。



配線工事は、必ず電源を遮断してから行う。
 * 感電の恐れがあります。



十分な強度のある場所に設置する。
 * 本機の転倒・落下によるケガ・事故の原因になります。



雰囲気温度が-10℃~23℃の場所に設置する。
 * 使用可能温度範囲外に設置すると、異常過熱など故障の原因になることがあります。



傾斜のある場所に設置しない。
 * 転倒などにより、ケガや事故の原因になります。水平な場所に設置してください。



振動のある場所に設置しない。
 * 共振を起こして発熱体が破損するなど、事故の原因になります。



可燃物の近くに設置しない。
 * 火災の恐れがあります。



直射日光の当たる場所に設置しない。
 * 変色や変形の原因になることがあります。



ほこり・ゴミ・糸くずの多い場所に設置しない。
 * 火災の恐れがあります。



蒸気や熱気が上昇してくる場所に設置しない。
 * 絶縁劣化による漏電・感電・火災・故障の原因になります。



屋外や雨水のかかる場所に設置しない。
 * 絶縁劣化による漏電・感電・火災・故障の原因になります。



結露する場所に設置しない。
 * 感電やショートして発火することがあります。



湿度の高い場所に設置しない。
 * 感電・火災・故障の原因になります。
 雰囲気湿度80%以下の場所に設置してください。



本機の両側面や天井面を、壁や他の機器に密着させて設置しない。
 * オーバーヒートによる火災の恐れがあります。



車両・船舶には設置しない。
 * 振動により、火災・故障の原因になることがあります。



火気に近づけない。
 * 電装部品が変形し、ショートして発火の原因になります。

● 試運転・運転の際の注意事項

⚠ 警告



熱せられることで有毒ガスが発生する雰囲気で使用しない。
 * 死亡する恐れがあります。



濡れた手で、電源プラグやスイッチ・配線などの電気まわりに触らない。
 * 感電やケガをすることがあります。



運転中や運転停止後しばらくは、本体上部・前面・背面・発熱体・反射板・保護ガードなどの高温部に触れない。また、ヒーターの向きの調整や、移動はしない。
 * やけどの恐れがあります。



運転中および運転停止直後は、保護ガードや本体に燃えやすいものを近づけない。
 * 火災の恐れがあります。



水や油をかけない。
 * 感電・火災の原因になります。







電源プラグのほこりなどは、定期的に乾いた布で拭取る。
 * プラグにほこりなどがたまると、湿気などで絶縁不良になり、火災の原因になります。
















⚠ 警 告

<p> 本機は床置専用です。必ず付属の脚を取付けて使用する。 * 床置き以外で使用すると、火災や事故の原因になります。</p>	<p> 常に人がいる場所で使用する。 * 離れるときには必ずスイッチをOFFにしてください。</p>
<p> 本機の調子が悪かったり、異常(破損や焦げ臭いにおいなど)に気付いたときは、直ちに使用を中止し、電源プラグを抜く。 * 異常のまま運転を続けると、故障・感電・火災などの原因になります。 販売店にご相談ください。</p>	<p> 停電発生時は、本機のスイッチをOFFにする。 * スwitchをONにしたまま放置していると電気が回復したとき発熱も開始され、思わぬ事故の原因になり大変危険です。</p>
<p> 電源プラグの抜き差しで、運転や停止をしない。 * 感電・火災の原因になります。</p>	<p> 電源プラグは根元まで確実に差込む。 * 差込みが不完全だと、感電・発熱による火災の原因になります。</p>
<p> 保護ガードや反射板に物を貼ったりふさいだりしない。 * 火災や事故の原因になります。</p>	<p> ヒーターの前面1m以内に反射物(鏡・アルミ板・ガラス製品など)や障害物を置いたり、壁面に向けたりしない。 * 火災や事故の原因になります。</p>
<p> スプレー缶や油タンク、カセットコンロ用ボンベなどを本機の近くに置かない。 * 熱で圧力が上がり、爆発・火災の原因になります。</p>	<p> スプレーや、ラッカーペイントなどの可燃性スプレーは本機の近くで使用しない。 * 火災の原因になります。</p>
<p> 運転中は本体に触れない。また、近づけて使用しない。 * 衣服や着衣への着火、やけどの原因になります。 次のような方がお使いのときは、特に注意してください。 ・乳幼児、自分で操作できない方、皮膚感覚の弱い方、眠気を誘う薬(睡眠薬・かぜ薬など)を服用された方、お年寄り、ご病人、疲労のはげしい方、深酒をされた方。</p>	<p> 長時間同じ部位を温めない。 * 比較的低い温度でも長時間皮膚の同じ場所を温めていると低温やけどの恐れがあります。</p>
<p> 電源コードやプラグが破損するようなことはしない。(傷つけたり、加工したり、高温部に近づけたり、無理に曲げたり、ねじったり、引っ張ったり、束ねたりしない) * 傷んだまま使用すると、感電・ショート・火災の原因になります。</p>	<p> 就寝中は使用しない。 * 寝具などが触れると火災の原因になります。</p>
<p> 電源コードやプラグが破損するようなことはしない。(傷つけたり、加工したり、高温部に近づけたり、無理に曲げたり、ねじったり、引っ張ったり、束ねたりしない) * 傷んだまま使用すると、感電・ショート・火災の原因になります。</p>	<p> カーテンなど、燃えやすいものの近くで使用したり、本体の上に布などをのせない。 * 本体が変形したり、火災の恐れがあります。</p>
<p> 電源コードを延長しない。延長コードを使用しない。タコ足配線をしない。 * 過熱して、感電・火災の原因になります。</p>	<p> 開口部や隙間に、ピンや針金などの金属物など、異物を入れない。 * 感電やケガ、故障の原因になります。 誤って異物が入った場合は、直ちに使用を中止し、電源プラグを抜き、販売店またはお客様相談室にご相談ください。</p>

⚠ 注 意




<p> 電源プラグをコンセントに差込むときや使用後は、必ずスイッチを「OFF」にする。 * 感電・故障の原因になることがあります。</p>	<p> 電源コードやプラグが傷んだり、コンセントの差込みが緩いときは使用しない。 * 感電やショートして発火することがあります。</p>
<p> 初めて使用するときは、十分に換気をする。 * 発熱体から煙や二オイが発生することがあります。</p>	<p> ヒーターが転倒したときは、直ちに起こす。 * 転倒安全スイッチが働いて通電が停止しても、余熱により火災が発生する恐れがあります。</p>

⚠ 注意





 <p>本機が転倒した場合は、すぐにスイッチをOFFにし、本機を起こす。 * 安全装置が働いて運転を停止しても、発熱体の余熱で火災の恐れがあります。</p>	 <p>体感温度以上に衣服が温められて高温になっていることがあります。衣服の温度を確認しながら使用する。 * やけどやケガなどの原因になります。</p>
 <p>乾燥などの他の用途に使用しない。 * 過熱し発火の原因になることがあります。</p>	 <p>ペットの暖房に使用しない。 * ペットが本体や電源コードを傷め、火災の原因になることがあります。</p>
 <p>本機は暖房専用です。他の用途には使用しない。 * 変形・変質・発火などの原因になります。</p>	 <p>食品・美術工芸品・毛皮・皮革・動植物などの乾燥や保温などの特殊な用途には使用しない。 * 品質低下などの原因になります。</p>
 <p>保護ガードを外して使用しない。 * 火災・やけどの原因になることがあります。</p>	 <p>本体の上に腰かけたり、乗ったり、足をのせない。 * ケガ・故障の原因になることがあります。</p>
 <p>本体背面・側面の排熱口をふさがない。 * 過熱して火災の原因になることがあります。</p>	 <p>電源コードは、巻いたままや寄せ集めた状態で使用しない。 * コードが発熱して火災の危険があります。必ず伸ばした状態で使用してください。</p>
 <p>電源コードに重い物をのせたり、挟み込まない。 * 電源コードが破損し、火災や感電の原因になります。</p>	 <p>電源プラグにピンやゴミを付着させない。 * 感電やショートして発火することがあります。</p>
 <p>使用しないときは、電源プラグをコンセントから抜く。 * ケガ、やけど、絶縁劣化による感電や漏電火災の原因になります。</p>	 <p>使用後は、電源コードが踏まれないようにする。 * 電源コードが劣化したり、傷つくと危険です。取っ手などに巻いて保管してください。</p>
 <p>電源プラグを抜くときは、電源コードを引っ張らずに、必ず先端の電源プラグを持って引き抜く。 * 感電やショートして発火することがあります。</p>	

●保守・点検の際の注意事項

⚠ 警告

 <p>保守点検の際は、電源ブレーカーを必ず遮断する。 また、不注意などで、スイッチを入れないように、スイッチに「投入禁止」の札をつける。 * 感電や事故の危険性があります。</p>	
 <p>濡れた手で、電源プラグやスイッチ・配線などの電気まわりに触らない。 * 感電やケガの恐れがあります。</p>	 <p>水や油をかけない。 * 感電・火災の原因になります。</p>

⚠ 注意

 <p>修理技術者以外の方は、分解したり、修理や改造を絶対にしない。 * 発火したり異常動作をすることがあります。</p>	 <p>本体の清掃は必ず電源プラグを抜き、本体が冷めてから行う。 * 感電・やけどの原因になることがあります。</p>
 <p>本体に直接水をかけて清掃しない。 * 水が内部に入ると感電・火災の原因になることがあります。</p>	 <p>殺虫剤や、掃除用・整髪用スプレーなどを吹き付けない。 * 変質、破損による事故の原因になります。</p>

⚠ 注意



本機を拭くときは、タワシ・磨砂・ベンジン・シンナーは塗装面を剥離するので使用しない。
*腐食を原因とした破損事故により、ケガの原因になります。中性洗剤のうすめ液などを使用してください。

2 仕様と付属品

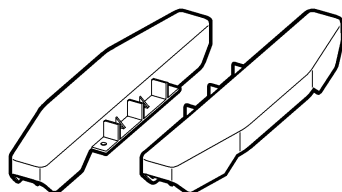
暖房方式	遠赤外線輻射式	
発熱体本数	EA897SH-1 1本	
品番	SEH-10A-1	SEH-15A-2
電源	100V	単相200V
消費電力	1,000 W	1,500 W
電源コード	長さ2m 2Pプラグ付	別途ご用意ください
外形寸法(幅W×奥行きD×高さH)	W330×D360×H900mm	W330×D360×H1100
質量	7kg	8kg
使用可能温度範囲	-10℃~23℃	
安全装置	①転倒安全スイッチ ②サーマルスイッチ:2個	

暖房方式	遠赤外線輻射式	
発熱体本数	2本 (2連ヒーター)	3本 (3連ヒーター)
品番	SEH-30A-2	SEH-45A-3
電源	単相200V	3相200V
消費電力	3,000 W	4,500 W
電源コード	別途ご用意ください	別途ご用意ください
外形寸法(幅W×奥行きD×高さH)	W480×D360×H1100	W630×D360×H1100
質量	15kg	22kg
使用可能温度範囲	-10℃~23℃	
安全装置	①転倒安全スイッチ ②サーマルスイッチ:2個	①転倒安全スイッチ:2個 ②サーマルスイッチ:3個

付属品

《SEH-10A-1, SEH-15A-2》

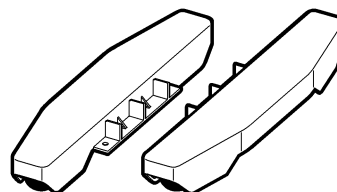
脚…2個 (左右共通)
※本体底面に脚取付用ネジを仮止めしています。



※オプションキャスターを後付け可能です。

《SEH-30A-2, SEH-45A-3》

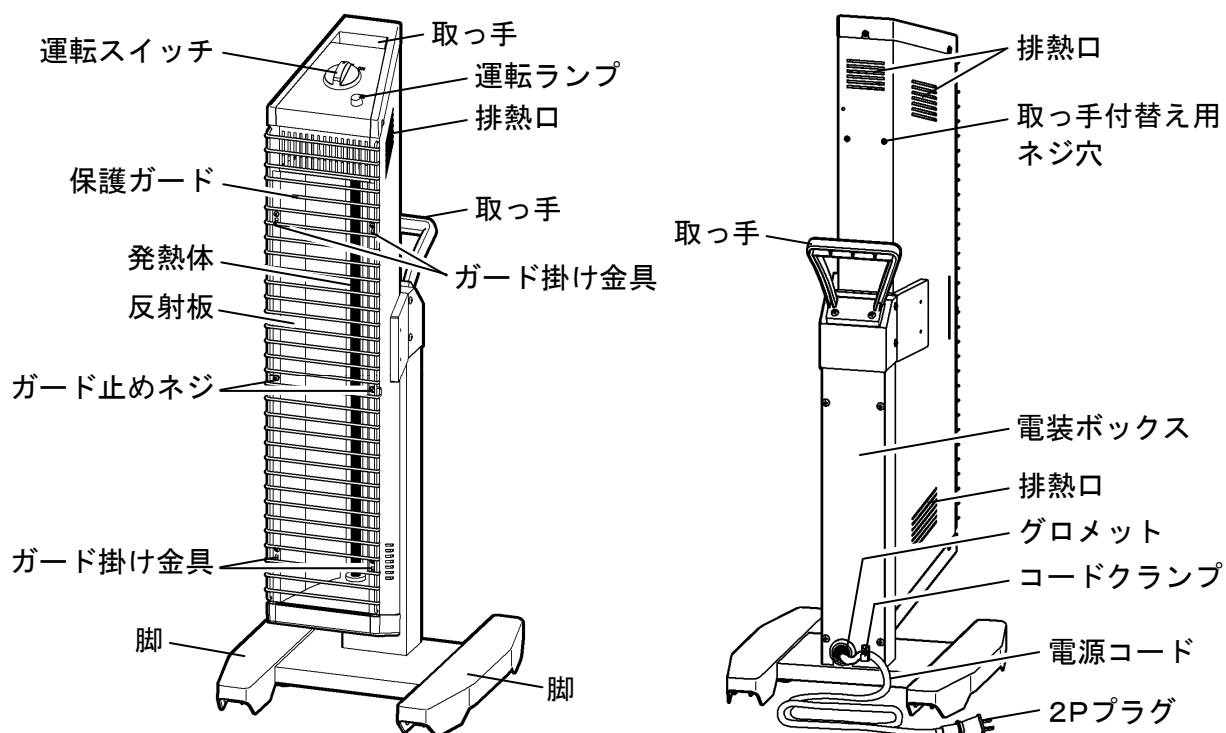
脚(片キャスター付)…2個
※本体底面に脚取付用ネジを仮止めしています。



※キャスターをヒーターの背面側にして組付けます。

3 各部の名称

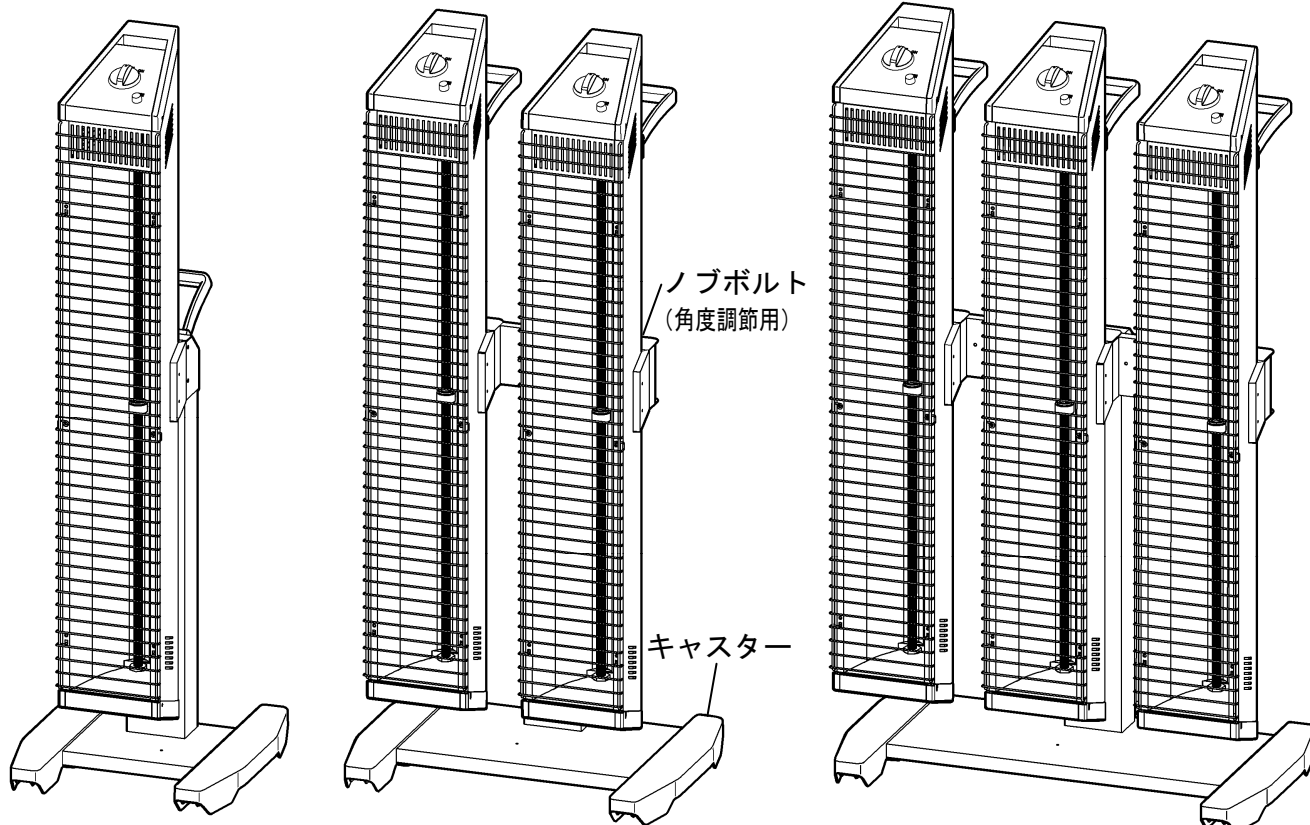
《SEH-10A-1》



《SEH-15A-2》

《SEH-30A-2》

《SEH-45A-3》



※SEH-15A-2, SEH-30A-2, SEH-45A-3は、電源コードは付属していません。

※SEH-30A-2, SEH-45A-3は、キャスターを標準装備しています。

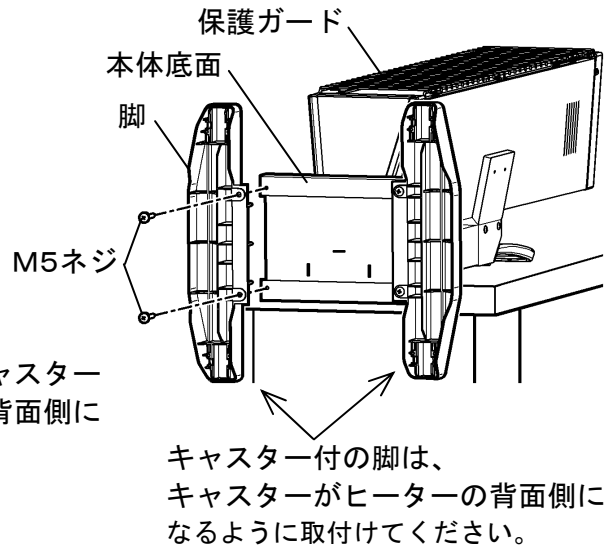
4 組立て方法

安全にご使用いただくために、必ず「1安全のために必ずお守りください」の項を先にお読みください。

注記 本体を横倒しにする際は、やさしく取扱ってください。
*強い衝撃を与えると、故障の原因になります。

1. 脚の取付け

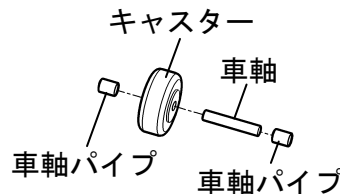
- ① 頑丈な作業台の上などに、本体を保護ガードを上向きにして横倒しの状態にします。
※保護ガードを下向きにすると変形する恐れがあります。
- ② 仮止めしているM5ネジ2本で、本体底面に脚を取付けてください。
※SEH-30A-2, SEH-45A-3の脚には片側にキャスターが付属しています。キャスターが、ヒーターの背面側になるように取付けてください。
- ③ 同様にしてもう片側の脚も取付けてください。



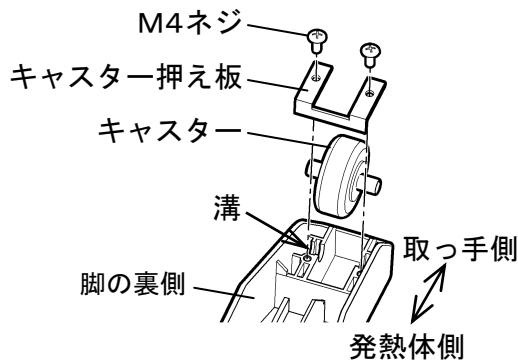
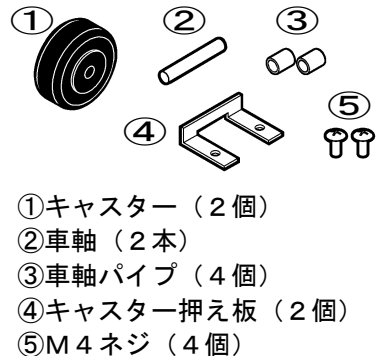
2. オプションキャスターを取付ける (SEH-10A-1, SEH-15A-2のみ)

オプションキャスターを取付けると、本機の移動が楽になります。

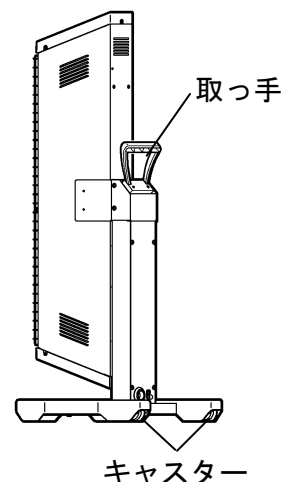
- ① 頑丈な作業台の上などに、本体を保護ガードを上向きにして横倒しの状態にします。
- ② キャスターを組立てます。
キャスターに車軸を通し、車軸の両端に車軸パイプをかぶせてください。
- ③ 脚の裏側の溝部分に②のキャスターをはめ込みます。
キャスターは、必ずヒーターの背面側に取付けてください。



キャスターセット



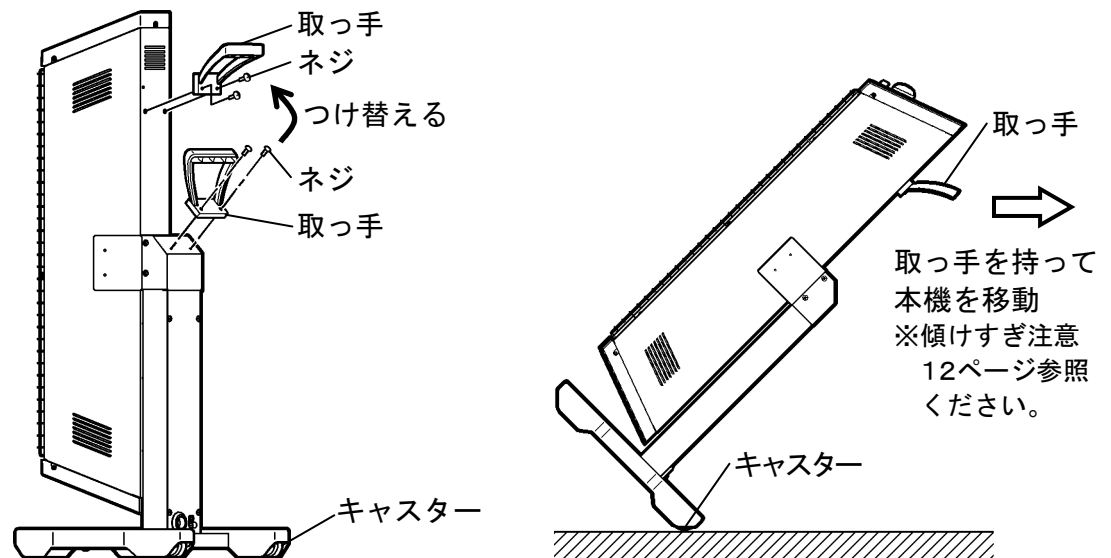
- ④ ③にキャスター押え板をのせて、M4ネジで締付けます。
- ⑤ SEH-10A-1, SEH-15A-2にオプションキャスターを取付けたときは、取っ手の位置を付替えた方がヒーターの移動が楽になります。(次項参照)



3. 取っ手の取付け位置を変更する場合 (SEH-10A-1, SEH-15A-2のみ)

取っ手の取付け位置は変更できます。

オプションキャスターを取付けた場合は、取っ手の位置を変更したほうが本機を移動させやすくなります。



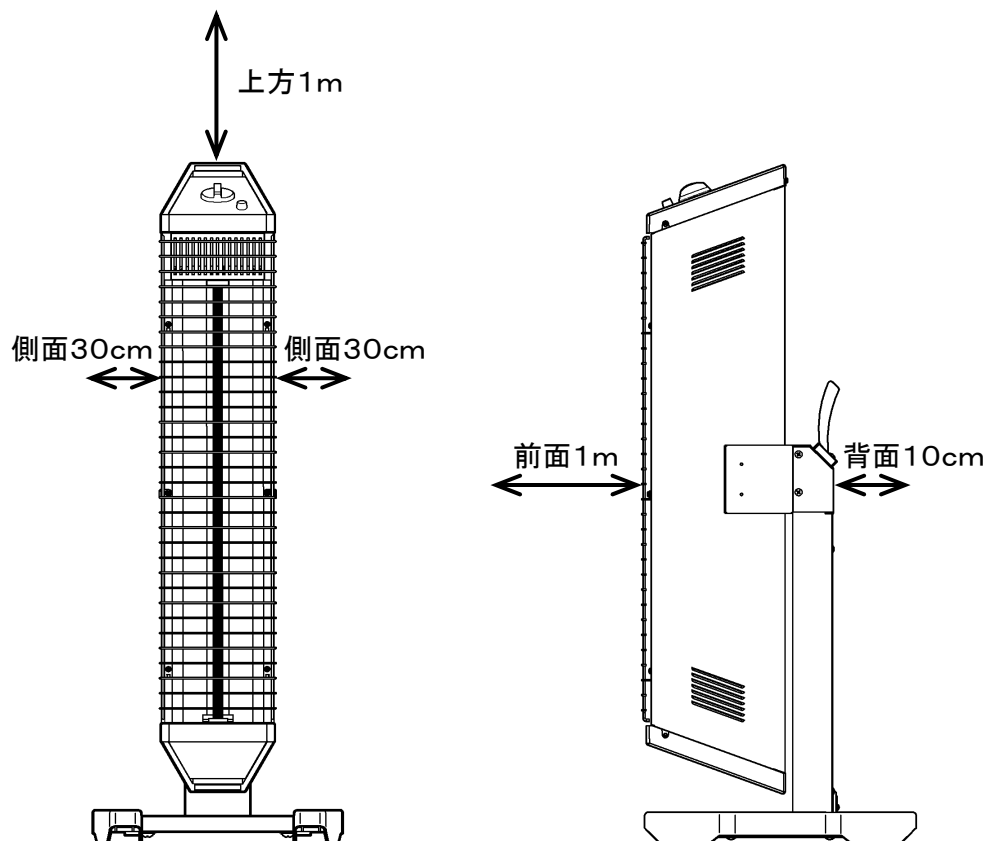
5 使いかた

1. 設置場所について

平らで振動のない場所に設置してください。

消防法により、火災予防上、安全な距離が決められています。

下図の距離範囲には物を置かないようにし、壁やカーテンなどから離して設置してください。



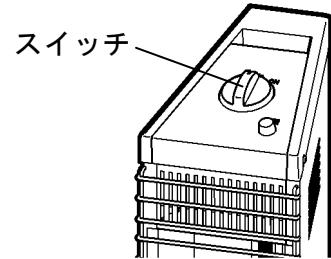
2. 本体と電源の接続

注記

- ①電気工事は、有資格者もしくは認定を受けた電気工事店でなければ施工できません。
- ②電源は、遠赤外線ヒーター専用の電源につないでください。
- ③電源電線および延長コードは、必ず指定の長さ・公称断面積のものを使用してください。
* 電気容量の不足や電線の容量不足（電圧低下）は、本体トラブルの原因になります。

《100V機種》

- ① 運転スイッチがOFFになっていることを確認してください。
- ② 電源プラグをコンセントに差込んでください。



《单相200V機種、3相200V機種》

(1) 電気配線

電源は、専用回線(専用電源)からお取りください。

(2) アース工事

静電防止および感電事故防止のため、必ずD種接地工事を行ってください。
工事を行うには、資格が必要ですからご注意ください。

(3) 漏電ブレーカー

1台ごとに専用の漏電ブレーカーを設置してください。

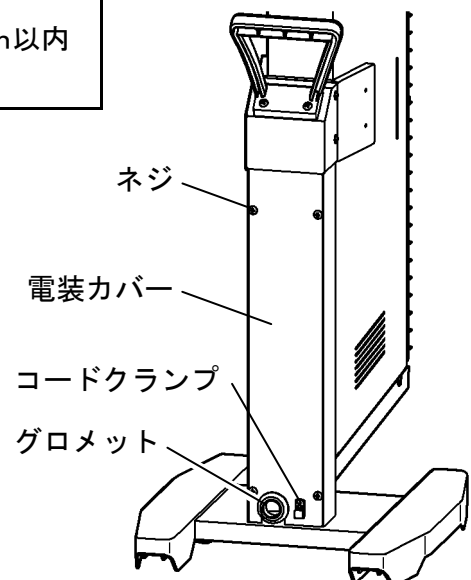
機種	漏電ブレーカー
SEH-15A-2	15 A. 30mA. 0.1 sec以下
SEH-30A-2	20 A. 30mA. 0.1 sec以下
SEH-45A-3	

(4) 使用電源電線

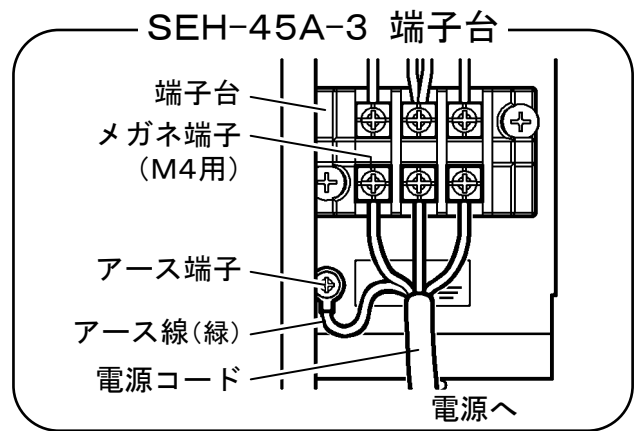
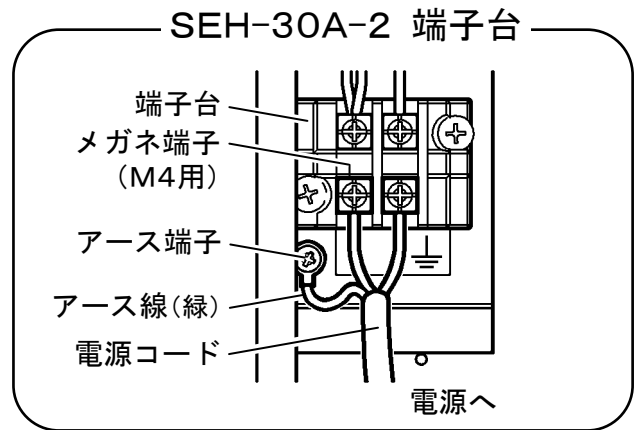
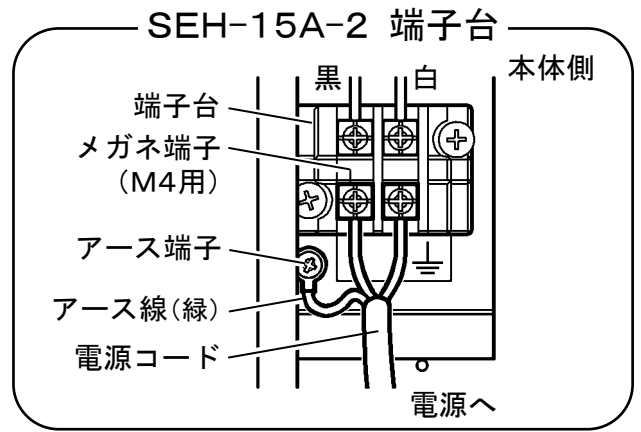
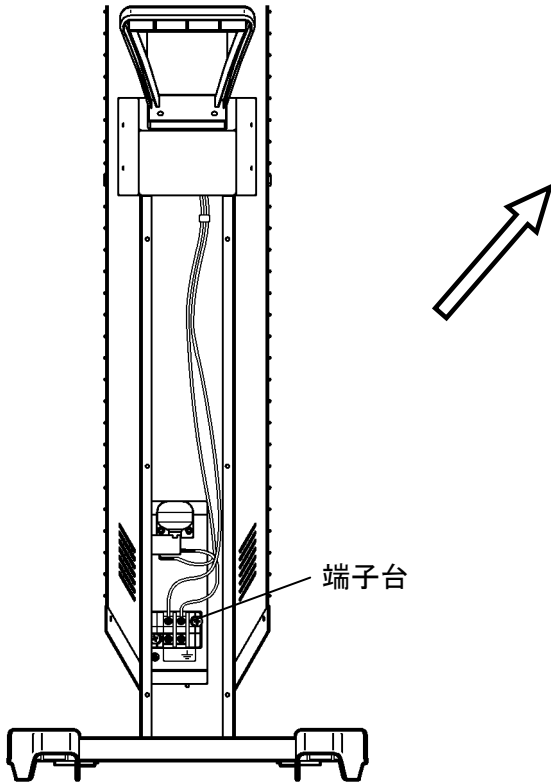
機種	公称断面積	芯数	電線の長さ
SEH-15A-2	1.25mm ²	3芯(2芯・アース線)	10m以内
SEH-30A-2	2.0mm ²	3芯(2芯・アース線)	
SEH-45A-3	2.0mm ²	4芯(3芯・アース線)	

(5) 電源の接続手順

- ① 電装カバーを止めているネジをプラスドライバーで外し、電装カバーを取外してください。
- ② 結線の前に、電源コードを、電装カバーの外側から配線穴のグロメットに通してください。
接触不良防止のため、電源コードの先端にメガネ端子などを使用してください。



- ③ 端子台に、電源を配線接続してください。
- ④ アース線をアース端子(ネジ)に必ず接続してください。



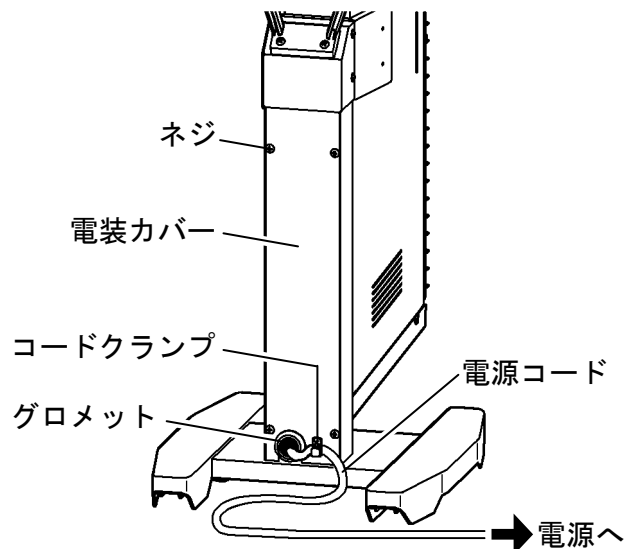
- ⑤ 電装カバーを元の位置に取付けてください。
- ⑥ 振動や引っ張りによる接続不良を防止するため、電源コードは必ずグロメット横のコードクランプで固定してください。

1) コードクランプは、下記表の電源コードに対応しています。

機種	コードクランプ
SEH-15A-2	φ 10.6
SEH-30A-2	
SEH-45A-3	φ 12.2

- 2) 上記表より太い電源コードをご使用のときは、本機に装備しているコードクランプでは電源コードを固定できません。
- 3) コード径に合った市販のコードクランプを用意していただき、電源コードを固定していただきますようお願いいたします。

- ⑦ 電源プラグをコンセントに差込みます。



3. ヒーターの向きの変更

⚠ 注意

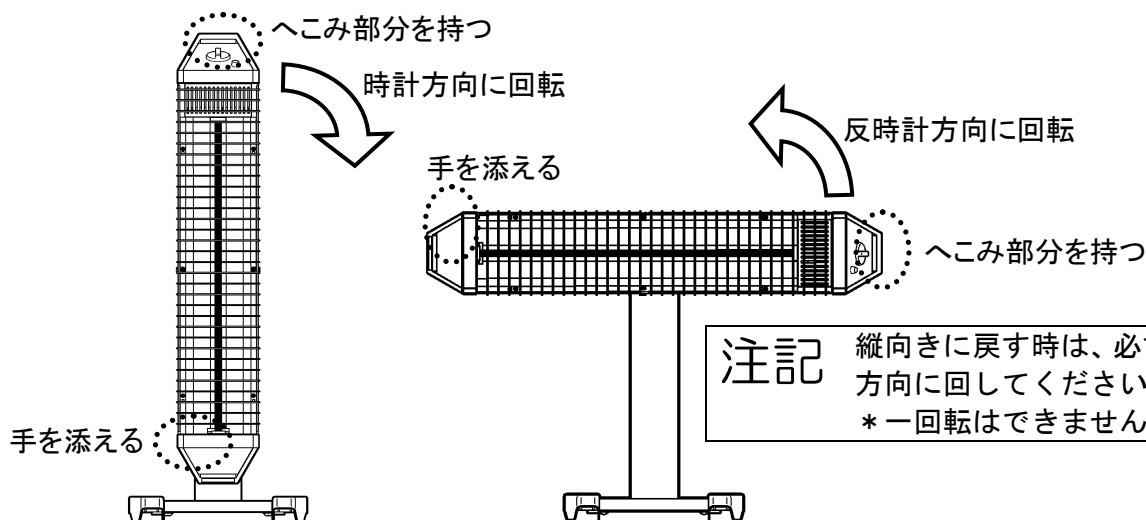
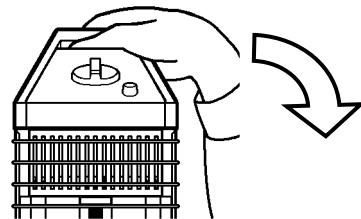
《SEH-10A-1, SEH-15A-2》



運転中や停止後すぐに向きを変更しない。
* やけどの恐れがあります。

●ヒーターを横向きにするときは

- ① 運転スイッチがOFFになっていることを確認します。
- ② 右手で運転スイッチ上部のへこみ部分を持ち、左手を本体下部側に添えて、前面(発熱体)から見て時計方向に回転させてください。
- ③ 縦向きに戻すときは、右手で運転スイッチ側のへこみ部分を持ち、左手を本体下部側に添えて、前面(発熱体)から見て反時計方向に回転させてください。



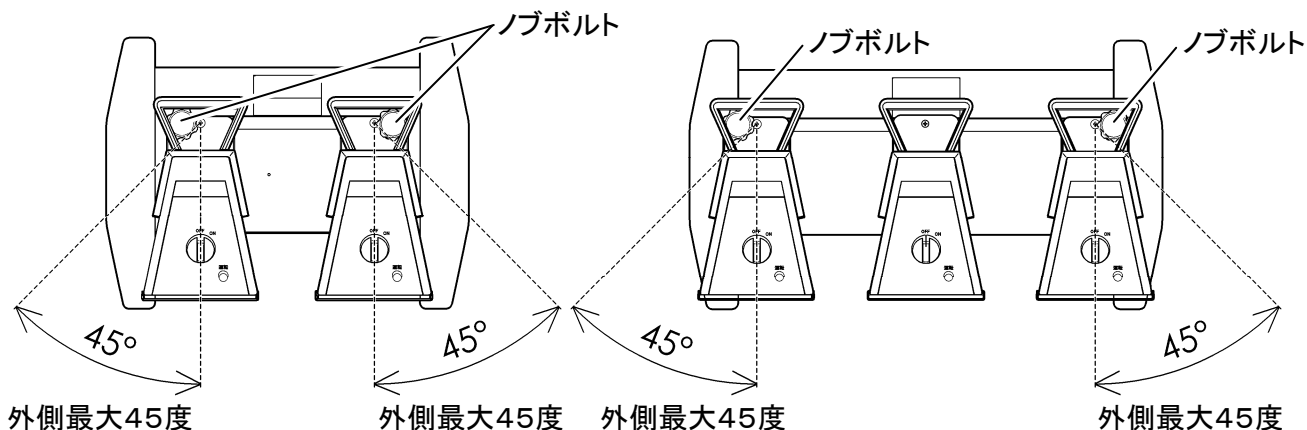
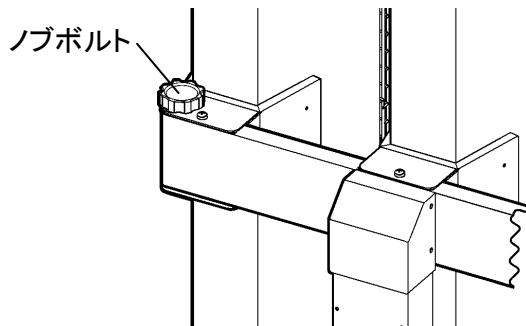
注記

縦向きに戻す時は、必ず反時計方向に回してください。
* 一回転はできません。

《SEH-30A-2, SEH-45A-3》

●ヒーターの角度を調節するときは

- ① 運転スイッチがOFFになっていることを確認します。
- ② 本機背面にあるノブボルトを緩めます。
- ③ ヒーターの角度を調節します。
下図のように、最大45度の範囲で外側に開きます。
※3連ヒーターの中央のヒーターは角度調節できません。
- ④ ノブボルトを確実に締付けて固定します。



4. スイッチ

⚠ 注意



初めて使用するときは、十分に換気をする。
* 発熱体から煙やニオイが発生することがあります。

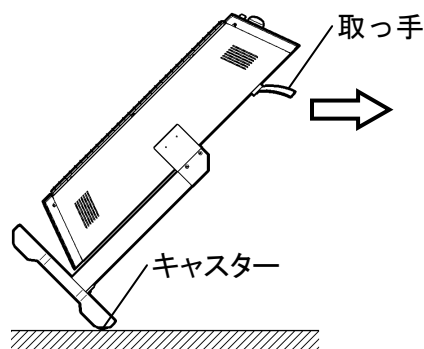


ヒーターが転倒したときは、直ちに起こす。
* 転倒安全スイッチが働いて通電が停止しても、余熱により火災が発生する恐れがあります。

- 「ON」… 発熱体が赤くなり暖まります。運転ランプが点灯します。
SEH-30A-2(2連ヒーター)または、SEH-45A-3(3連ヒーター)はスイッチが独立していますから、それぞれスイッチを入れてください。
※発熱体に多少の色差が発生することがありますが、性能上問題ありません。
- 「OFF」… 通電が停止し、発熱体が熱を発生しなくなります。しばらくは余熱があります。運転ランプが消灯します。

5. 持ち運ぶとき

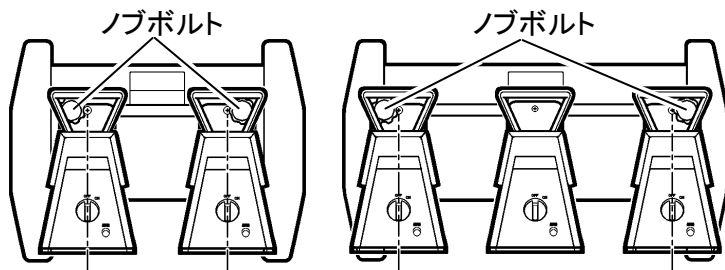
- ① 必ず発熱体の温度が下がってから移動してください。
- ② 取っ手を持って、本機を持ち上げてください。
- ③ キャスター装備機種は、取っ手を持って背面方向に傾けるとキャスターで移動できます。



注記 本機を傾けすぎると、脚の樹脂部が床面に接触して削れる恐れがあります。本機は、45度以上傾けないでください。

- ④ SEH-30A-2(2連ヒーター)または、SEH-45A-3(3連ヒーター)を持ち運ぶときは、全てのヒーターを必ず正面に向けて、角度調節のノブボルトを確実に締めてください。

注記 ノブボルトの締付けがゆるいと、移動中にヒーターが予期せぬ角度に動く恐れがあります。



ヒーターの角度をまっすぐ前に向ける

6 保護装置

(1) 転倒安全スイッチ
ヒーターが転倒したときに通電を停止します。

(2) サーマルスイッチ
ヒーターの異常過熱時に動作します。

- ① サーマルスイッチは自動復帰型です。運転が停止した際は運転スイッチをOFFにしてから原因を取除いてください。
- ② 再運転する際は、発熱体の温度が十分に下がっているのを確認してから運転スイッチをONにしてください。

⚠ 注意



ヒーターが転倒したときは、直ちに起こす。
* 転倒安全スイッチが働いて通電が停止しても、余熱により火災が発生する恐れがあります。

7 お手入れ

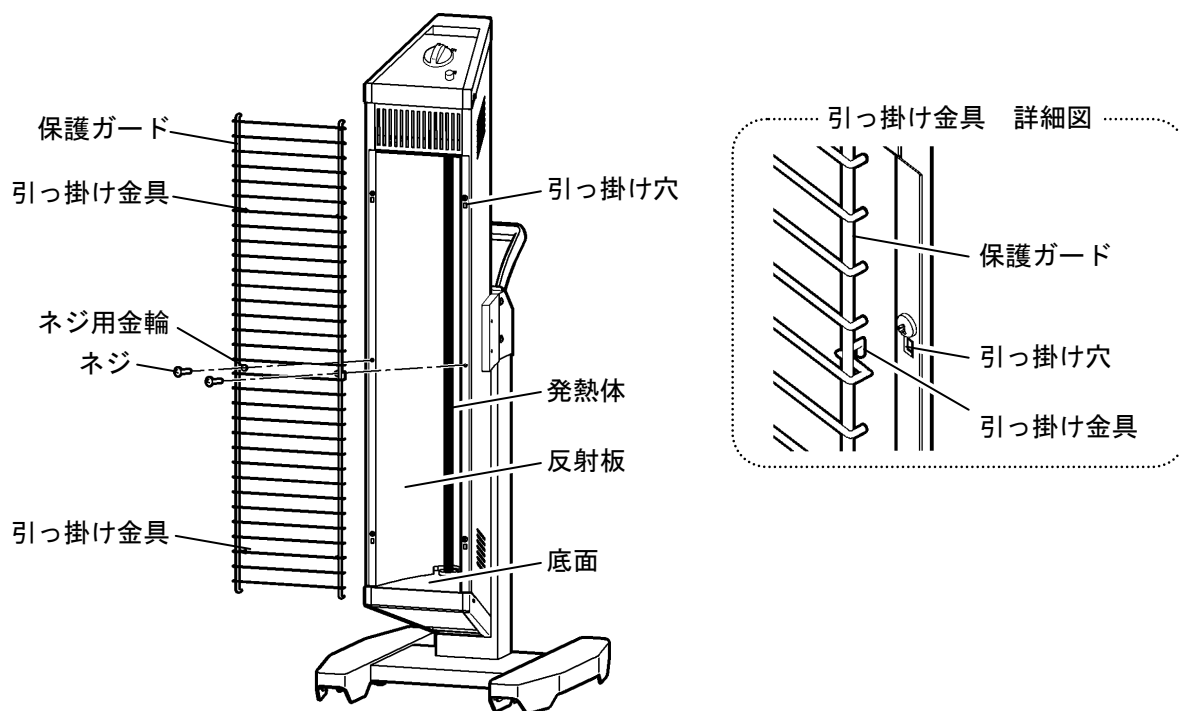
安全にご使用いただくために、必ず「1安全のために必ずお守りください」の項を先にお読みください。

1. 反射板のお掃除

注記 シンナー・ベンジン・薬品・みがき粉などをご使用になると、塗装面を傷めたり、故障の原因になりますのでご注意ください。

本体の運転スイッチをOFFにしてから、電源プラグをコンセントから抜いてください。

- ① 発熱体が十分に冷めるまでお待ちください。
- ② 保護ガード中央のネジ(2か所)を外します。
- ③ 保護ガードを少し上に持ち上げ、引っ掛け金具(4か所)を引っ掛け穴から外すと保護ガードが外せます。
- ④ 湿らせた柔らかい布で、反射板や底面の汚れやホコリを拭きとってください。
- ⑤ お手入れ後は、保護ガードを元通りに掛け、ネジ(2か所)を締めてください。



2. シーズンが終わったら

長期間使用しないときは、反射板のお手入れ後、湿度の低い場所で保管してください。

8 安全のための点検のお願い

安全にご使用いただくために、必ず「1安全のために必ずお守りください」の項を先にお読みください。

安全にご使用いただくために、下記の点検項目に従って、定期的に保守点検をしてください。
点検で不具合が見つかったときは、速やかに処置を施してください。

点検項目	処 置
電源コードは、傷んだり変形していませんか？	電源コードの交換が必要です。
電源プラグは、変形やガタがありませんか？	プラグの交換が必要です。
反射板にホコリが付着していませんか？	反射板をお手入れしてください。（13ページ参照）
200V機種は、漏電ブレーカーの作動点検を実施してください。	漏電ブレーカーのテストボタンを1か月に1回以上押して、正常に動作するか確認してください。
安全な場所に設置していますか？	決められた範囲には障害物を置かないでください。
キャスターは、磨耗していませんか？	キャスターの交換が必要です。
異音・異臭はありませんか？	販売店または、スイデンお客様相談室に点検・修理をご依頼ください。

9 こんなときは（故障かな？と思ったら）

安全にご使用いただくために、必ず「1安全のために必ずお守りください」の項を先にお読みください。

ご 確 認 く だ さ い		
症 状	調 べ る と こ ろ	直 し 方
暖まらない	電源が供給されていますか？(停電など)	通電されるまで運転スイッチを「OFF」の位置にして待ってください。 「ON」の位置のまま通電すると、ヒューズが切れたりブレーカーが落ちることがあります。
	電源プラグをコンセントに差込んでいますか？	電源プラグをコンセントに差込んでください。
	電源コードが断線していませんか？	断線を直してください。
	電源用ヒューズが切れていたり、ブレーカーが落ちていませんか？	電気の専門家がおられない場合は、販売店にご相談ください。
	サーマルスイッチが作動していませんか？	自動復帰型です。 復帰するのを待ち、再運転してください。
ブレーカーが落ちる	ブレーカーの容量は十分にありますか？	ブレーカーは本機専用とし、分岐回路も本機専用にしてください。
	電源電圧が低くなっていませんか？	電力会社にご相談ください。

■上記処置をしても直らない場合は、販売店またはスイデン・サービスショップ、スイデンお客様相談室へご相談ください。

10 アフターサービスと保証について

⚠ 注意



当社製品の補修・修理には、当社純正部品を使用する。

- * 当社純正部品以外を補修部品として使用すると、特性が合わず、故障や事故の原因になります。
- * 当社純正部品以外を使用した場合のクレームおよび修理のご依頼などは、お受けできないばかりでなく、すべての保証の対象から外れる場合があります。
- * 他メーカー製品に当社部品を使用した場合も同様とします。

●修理について

補修用パーツの発注および修理などのお問い合わせは、品番、製造番号、ご購入日をご確認のうえ、お買い上げの販売店、または当社お客様相談室にお申し付けください。なお、スイデン製品は、家電製品に準じた保有期間を独自設定しています。標準部品としての補修用パーツの保有期間は、製造打ち切り後6年です。

●保証について

この製品の保証期間は納入日より1年間とし、次の場合に限り無償修理の対象となります。

無償保証

取扱説明書に沿った保守点検を実施したにもかかわらず、保証期間内に当社の設計・組立の不備により、故障または破損が発生した場合。（日本国内でご使用の場合に限ります。）
ただし、故障または破損に起因する種々の出費およびその他の損害に関する保証はいたしかねます。また、無償修理時、故障原因に関係なく消耗し、交換が必要だと判断した部品については、有償とさせていただきます。

⚠ 安全に関するご注意

- 本製品を、食品・動植物・精密機器・美術品の保存など特殊用途については、確認のうえ使用してください。品質低下などの原因になることがあります。
- 本体には、据え付けおよび電気工事などが必要な場合があります。お買い上げ販売店または専門業者にご相談ください。工事に不備があると、感電や火災・事故の原因になることがあります。

愛情点検



★長年ご使用の遠赤外線ヒーターの点検を！

このような症状はありませんか？

- スイッチを入れても時々運転しないことがある。
- 運転中に異常な音や振動がある。
- 本体が変形していたり、異常に熱い。
- 焦げ臭い“におい”がする。
- その他の異常がある。

お願い
異常があれば
ご使用を
即、中止!!

このような症状のときは、故障や事故防止のため、スイッチを切り、電源プラグをコンセントから抜き、必ず販売店に点検・修理をご相談ください。

アフターサービスのお申し込みについて

アフターサービス・修理のお申し込みは、お買い上げの販売店または、お客様相談室へお申し込みください。

●お買い上げ販売店のメモ欄

店名	お買い上げ年月日 年 月 日
所在地	TEL
	FAX

≪製品の廃棄について≫ 本機を廃棄するときは、分解し、分別処理して廃棄物処理場に出してください。

スイデン商品についてのお問い合わせは、お買い上げの販売店または、お客様相談室へどうぞ！

お客様相談室 フリーダイヤル ☎0120-285-240

Eメールでのお問い合わせは info@suiden.com

株式会社 **スイデン**

大阪市天王寺区逢阪2-4-24

ホームページ <http://www.suiden.com>