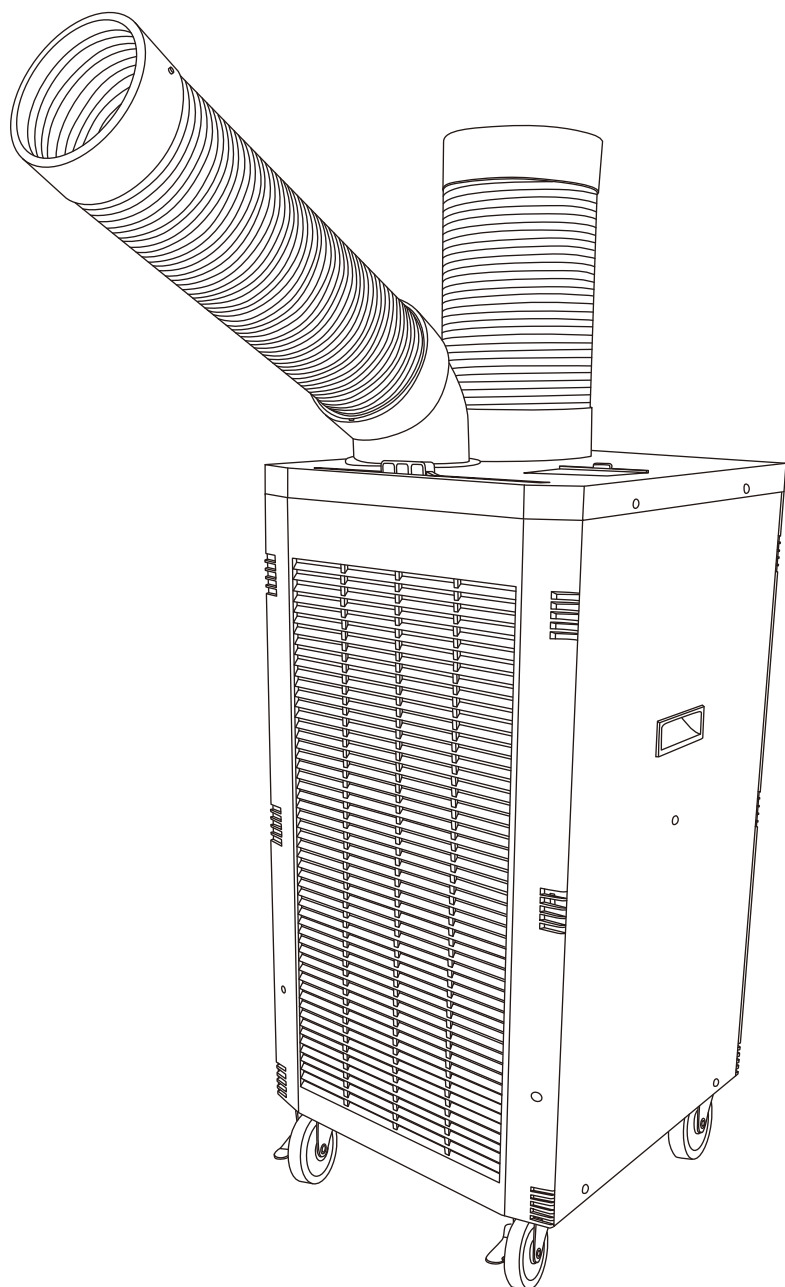


スポットクーラー SAC-2500

取扱説明書



目次

| | |
|----------------|-----|
| 本製品ご使用に際してのお願い | 1 |
| 設計上の標準使用期間 | 1 |
| 注意事項、安全上のご注意 | 2~3 |
| 仕様、付属品 | 4 |
| 各部名称 | 5 |
| 組み立て方 | 5 |
| 本体と電源の接続 | 6 |
| 操作方法 | 6 |
| ドレンタンク、ドレンホース | 7 |
| 本体の設置 | 7 |
| ストッパー | 8 |
| お手入れと保管 | 8 |
| ドレン皿の排水 | 8 |
| 保守と点検 | 8 |
| 故障の原因と対策 | 9 |
| 廃棄方法 | 9 |

**保守性・信頼性の高い
全閉式ファンモーター搭載**

モーターコイルが密閉されており、チリやホコリの侵入を防ぎます。

日本冷凍空調工業会JRA4040規格準拠

このたびは弊社製品をお買い上げいただきましてまことにありがとうございます。
ご使用前に必ず取扱説明書をお読みください。なお、この取扱説明書は大切に保管してください。
この製品は、海外ではご使用になれません。
USE ONLY IN JAPAN.

モデル番号 : 710680

100V

本製品ご使用に際してのお願い

この製品は設計上の標準使用期間を超えて使用すると、経年劣化による発火・けが等の事故に至るおそれがございます。

設計上の標準使用期間 5年

設計上の標準使用期間算定条件

| 項目 | | 条件 |
|------|-------------------------|-------------------------|
| 使用環境 | 使用条件 | 単相交流100V 50/60Hz 定格消費電力 |
| | 温度 | 35度 |
| | 湿度 | 相対湿度60% |
| 想定時間 | 一日あたりの使用時間 | 9時間 |
| | 一日の使用回数 | 5回 |
| | 一年間の使用日数 | 112日 |
| | 首振り運転（首振り機能がある製品の場合）の割合 | 対象外 |

※設計標準使用期間とは、標準的な使用条件の下で、適切な取扱いで使用し、適切な維持管理が行われた場合に、安全上支障なく使用することができる標準的な期間として設計上設定される期間のことをいいます。

※製品の保証期間とは異なるものですのでご注意ください。

ご注意

- 本製品は、設計標準使用期間を「5年」と算定しており、適切な点検をすることなく、この期間を超えて使用されますと、経年劣化による発火・けが等の事故に至るおそれがございます。
- 本製品の設計標準使用期間は、上記使用条件を想定して、当社において耐久試験等を行った結果算出された数値等に基づき、経年劣化により安全上支障が生ずるおそれが著しく少ないことを確認した時期を終期として設計標準使用期間を設定しております。
- 本製品を上記の標準的な使用条件を超える使用頻度や異なる使用環境などでお使いいただいた場合においては、設計標準使用期間よりも早期に安全上支障を生じるおそれが多くなることが予想されます。
- 設計標準使用期間内であっても製品を目的外の用途で使用された場合、または、取扱説明書の注意・警告にて禁止された環境でご使用された場合は、製品の破損や重大事故発生のおそれが高まるので、そのようなご使用はお控えいただくようお願いいたします。

ご使用になる前に

- 本機は、周囲の温度が25℃以上45℃以下の環境でお使いください。25℃以下でご使用になられると、冷風が結露し、本体破損の原因となります。

電源のご注意

電圧降下による機器の故障を防ぐため、以下の内容に注意してください。

電源は、直接コンセントからお取りください。また、使用されるコンセントから配電盤ブレーカーの間に大型電気機器（電気を多く消費する器具）が使用されていますと、電圧降下が起こりやすくなり機器の故障の原因になります。本機を使用される前に同一の電源からそれらが接続されていないかを調べて電圧降下が起こらない状態で使用してください。

また、延長コードを使用される場合は、上記の内容を確認していただいたうえで延長コードの断面積が2.0mm²以上のものを8m以内でご使用ください。（8m以上の延長コードを使用される場合は、電気工事資格者に相談をしていただき適切なサイズのコードをご使用ください。





フィルターのお手入れについて

- フィルターの掃除はこまめに行ってください。フィルターが汚れていると本体内部が結露し、故障の原因となります。








【安全上のご注意】

- ご使用になる前に安全上の注意をよくお読みになり正しくお使いください。
- ここに示した注意事項は、守らないと人身事故や家財の損害に結びつく重大な内容を記載していますので必ず守ってください。
- お読みになった後は、お使いになる方がいつでも見られる場所に保管してください。









○表示と意味について

| 表 示 | | 表示の意味 |
|--|--------|--|
|  | 警告 | 誤った取り扱いをすると、人が死亡または重傷を負う危険性が想定される内容を示しています。 |
|  | 注意 | 誤った取り扱いをすると、人が傷害を負ったり、物的損害の発生が想定される内容を示しています。 |
| 図記号の例 | | 図記号の意味 |
|  | 分解禁止 | ⊘の記号は、禁止の行為を示します。（してはいけないこと）具体的な禁止内容は、文章や絵で示します。左図の場合は、「分解禁止」を示しています。 |
|  | プラグを抜く | ●の記号は、行為を強制したり指示する内容を示しています。具体的な強制内容は、文章や絵で示します。左図の場合は、「差込プラグをコンセントから抜く」ことを示しています。 |















警告

| | |
|--|--|
|  | 絶対に改造はしないでください。火災・感電・ケガの恐れがあります。 |
|  | 電源は、単相交流100Vを使用してください。単相交流100V以外の電源を使うと、火災・感電の恐れがあります。 |
|  | 修理技術者以外の方は、分解・修理をしないでください。火災・感電・ケガの恐れがあります。修理はお買い上げの販売店またはお客様相談窓口にご連絡ください。 |
|  | お手入れ、取り付けのときは、差込プラグをコンセントから抜いてください。ぬれた手で抜き差ししないでください。感電の恐れがあります。 |
|  | 灯油、ガソリン、ベンジン、シンナー、塗料等や、その他引火性のもの、爆発の恐れのあるものの近くでは使用しないでください。爆発、火災の原因になります。 |
|  | 定格15A以上のコンセントを単独で使用してください。他の器具と併用しますと、分岐コンセントが異常発熱し発火することがあります。 |
|  | 電気部品は水や洗剤をかけたり、吹き付けたりしないでください。漏電により、火災・感電の恐れがあります。 |

⚠ 警告

| | |
|--|--|
|  | スポットクーラーは消費電力が大きいので、正常でも通電中は差込プラグが多少温かくなりますが、コンセント部分の接触が悪いと異常発熱する場合があります。そのときはコンセントの差し込みがゆるくなっていないか（コンセントの老朽化）、タコ足配線をしていないか、または差込プラグが根元まで差し込まれているかを確認してください。ゆるくなったコンセントは使用しないでください。差込プラグの刃が変形している場合や電源コードに傷がある場合は使用を中止し、お買い上げの販売店またはお客様相談窓口にご連絡ください。 |
|  | 差込プラグのほこりなどは定期的に乾いた布でふき取ってください。差込プラグにほこりなどがたまり、湿気等で絶縁不良となり、火災の原因となります。 |
|  | 調理用油や機械油などの油成分が浮遊している場所、腐食性ガスのある場所、金属ホコリなど導電性粉じんが浮遊する場所では使用しないでください。火災、引火、ひび割れ、故障の原因となります。 |
|  | 塩酸・硫酸等著しく金属を腐食させるガスや蒸気が存在する場所に設置しないでください。ガス漏れや、性能を低下させる恐れがあります。 |
|  | アルミニウム・亜鉛・マグネシウム・チタンなどの爆発性粉じん、ガス蒸気等の近くでは使用しないでください。火災、爆発の原因となります。 |
|  | バーナーの炎、溶接・グラインダー作業の火の粉など、火気のある場所の近くでは使用しないでください。火災、引火や本体への付着により発火、発煙の原因となります。 |
|  | 水平で硬い安定した場所に設置してください。また、本体は横倒しにしないでください。 |
|  | スポットクーラー内部の洗浄はお客様自身では行わず、必ずお買い上げの販売店またはお客様相談窓口にご連絡ください。誤った方法で洗浄を行うと、本体の破損や故障の原因となります。 |

⚠ 注意

| | |
|--|--|
|  | 火気に近づけないでください。本体の変形等によりショートする恐れがあります。 |
|  | 電気工事は必ず電気工事士が行ってください。電気設備基準や内線規定に従って安全・確実に行ってください。誤った電気工事は火災、感電の原因となります。 |
|  | アースは確実に取り付け、漏電ブレーカー（別売市販品）を使用してください。 |
|  | 船舶・車両等の空調用としては使用しないでください。水漏れ・漏電の原因となります。 |
|  | スポットクーラーの近くや真下にぬれて困るものは置かないでください。運転条件により、本体や冷媒装置の結露、エアフィルターへの汚れ、ドレン出口の詰まりなどで水が適下し、家財などをぬらす原因となります。 |
|  | 運転可能条件の範囲内で使用してください。感電・火災・故障の原因となります。25℃～45℃以内でご使用ください。 |
|  | 冷風口・排熱口には指や手を入れないでください。 |
|  | ご使用中に異常（回転停止・異常音・異常振動・異臭）等が発生した時は直ちに使用をやめ、差込プラグをコンセントから抜いてください。火災、感電の恐れがあります。 |
|  | 搬入・移動の際は、重心・重量を考慮して作業してください。 |
|  | 移動時以外は、キャスターのストッパーをONにして本体が動かないように固定してください。本体が不用意に動くと、ケガや事故の原因となります。 |
|  | フィルターに紙や物を貼らないでください。 |
|  | 屋外、屋内での水のかかる場所では使用しないでください。 |
|  | 換気が行えない場所では使用しないでください。 |
|  | 差込プラグを抜くときは、コードを持たずに必ず先端の差込プラグを持って引き抜いてください。差込プラグが傷んでいるときは使用しないでください。電源コードに傷が付き、火災、感電の恐れがあります。 |
| | 電源コードは大切に扱ってください。無理に曲げたり引っ張ったり束ねたりしないでください。 |
| | 長時間ご使用にならないときは、差込プラグをコンセントから抜いてください。絶縁劣化による火災、感電の恐れがあります。 |
| | 健康を害する恐れがありますので、冷風に長時間、体をあてないでください。 |
| | 無人での使用はおやめください。その場を離れる場合は、必ずスイッチを切り、差込プラグをコンセントから抜いてください。 |
| | 湿度が高い環境でご使用いただく場合、ダクトやエルボ等が結露することがあります。結露している場合は、柔らかい布等で拭き取ってください。 |

【仕様】

| | | | |
|---------------|--------|--------------------------------------|-------------------------|
| 型 | 式 | SAC-2500 | |
| 種 | 機 | 冷房専用 | |
| | ユニット構成 | 一体形 | |
| 類 | 送風方式 | 直吹き形 | |
| 電 | 源 | 単相交流100V | |
| 周 | 波数 | 50Hz | 60Hz |
| 冷 | 房能力 | 2.2kW | 2.5kW |
| 冷 | 風側風量 | 強 | 5.3m ³ /min |
| | | 弱 | 4.5m ³ /min |
| 排 | 熱側風量 | 強 | 11.4m ³ /min |
| | | 弱 | 9.6m ³ /min |
| 冷 | 風吹出温度差 | 10.2℃ | 10.8℃ |
| 消 | 費電力 | 強 | 0.97kW |
| | | 弱 | 0.86kW |
| 定格冷房エネルギー消費効率 | | 2.27 | 2.03 |
| 始 | 動電流 | 46A | 45A |
| 運 | 転電流 | 強 | 10.6A |
| | | 弱 | 9.4A |
| 力 | 率 | 強 | 93% |
| | | 弱 | 92% |
| 騒 | 音値 | 強 | 65dB |
| | | 弱 | 60dB |
| 圧 | 縮機 | 全閉型ロータリー | |
| | | 出力0.5kW | 出力0.57kW |
| 電動機公称出力 | | 135W | |
| 除湿水の処理方法 | | 4リットルドレン用ポリタンク | |
| 冷媒 | | HFC R410A (GWP値:2090) | |
| 冷媒封入量 | | 420g | |
| 設計圧力 | | H:4.2MPa L:1.5MPa | |
| IPコード | | IP10 | |
| 電源コード | | 約2m | |
| 製品質量 | | 約36.5kg | |
| 外形寸法 | | 幅400mm×奥行430mm×高さ845mm (冷風・排熱ダクト含まず) | |
| 運転可能条件 | | 25℃(50%)～45℃(40%) | |

※JRA4040規格：冷房能力、消費電力、運転電流、冷風吹出温度差は、周囲温度37℃、相対湿度60%の条件で運転したときの値です。

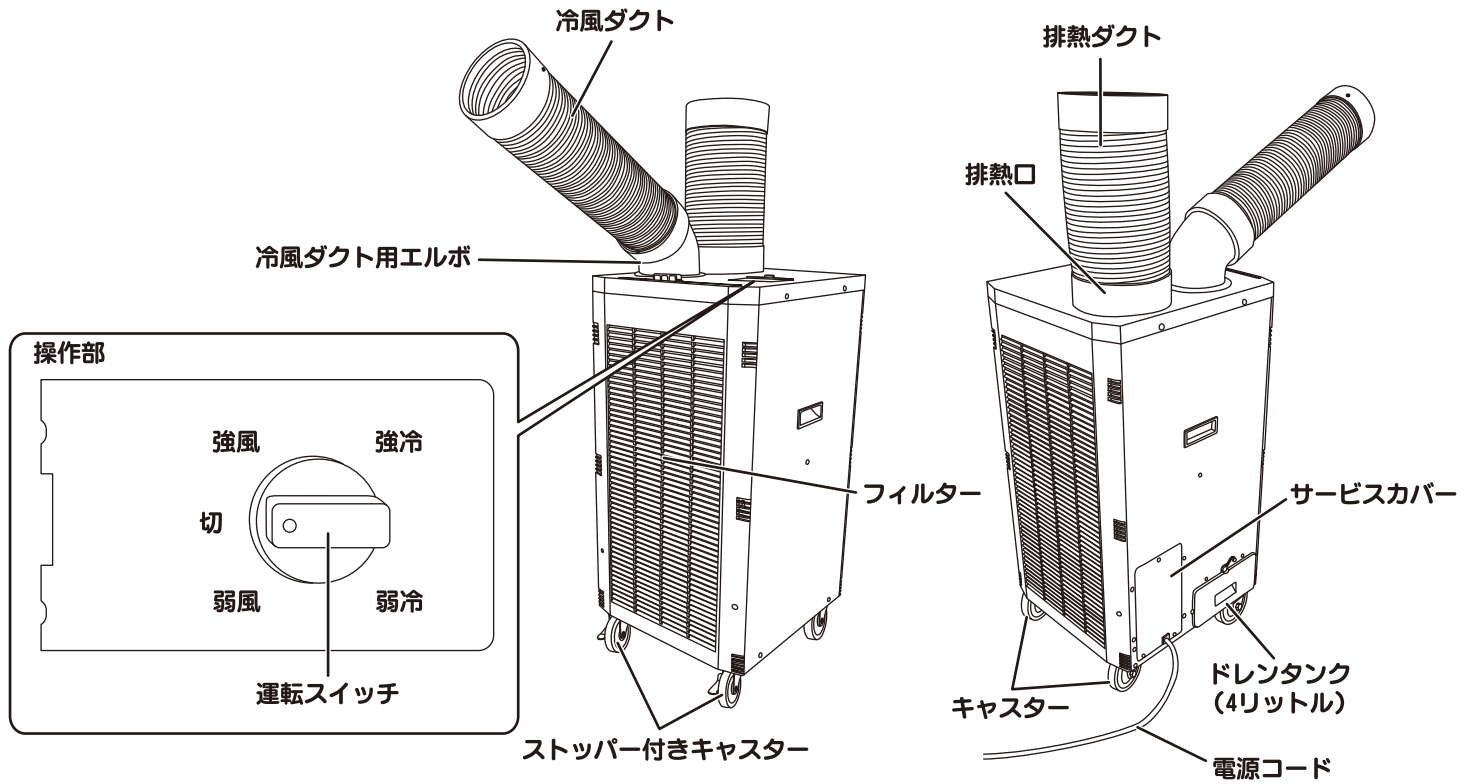
※相対湿度80%を超える環境で運転を続けると、製品内部の結露が多くなり、ドレン水がドレンタンク内に落ちずに周囲に飛散することがあります。

※製品の外観・仕様は改良のため予告なく変更される場合があります。

【付属品】

| 名称 | 個数 |
|--------------|----|
| 冷風ダクト用エルボ | 1 |
| 冷風ダクト | 1 |
| 排熱ダクト | 1 |
| ドレンホース(1.5m) | 1 |

【各部名称】

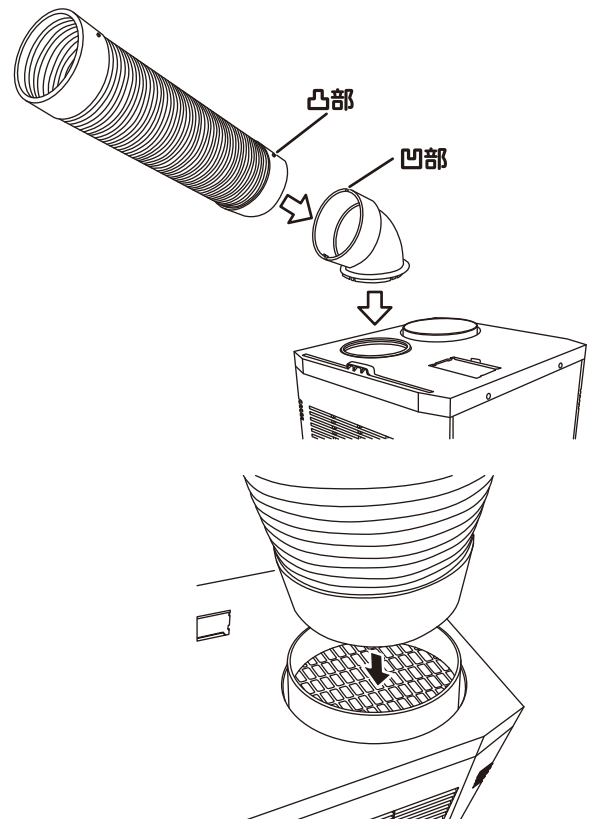


【組み立て方】

⚠ 注意

- ◆一度装着したエルボは取り外しできません。
- ◆冷風ダクトの吹き出し口を塞いだり物を入れたりしないでください。

- 《1》 冷風ダクト用エルボの取り付け方
冷風ダクト用エルボを本体上部にあてがい水平に「カチン」と音がするまで確実に押し込んでください。
- 《2》 冷風ダクトの取り付け方
冷風ダクト用エルボの凹部と冷風ダクトの凸部を合わせて右側に止まるまで回して取り付けます。
- 《3》 排熱ダクトの取り付け方
排熱口の溝に排熱ダクトをしっかりと差し込んでください。



【本体と電源の接続】

⚠ 警告

- ◆電力は直接取るのが望ましいのですが、やむを得ず延長コードをご使用になる場合は、下記に従ってご使用ください。延長コードが細かったり、長すぎたりしますと電圧降下により冷風が出ないことや運転しない場合があります。
- ◆スポットクーラーは消費電力が大きいので、正常でも通電中は差込プラグが多少温かくなりますが、コンセント部分の接触が悪いと異常発熱する場合があります。そのときはコンセントの差し込みがゆるくなっているか（コンセントの老朽化）、タコ足配線をしていないか、または差込プラグが根元まで差し込まれているかを確認してください。ゆるくなったコンセントは使用しないでください。差込プラグの刃が変形している場合や電源コードに傷がある場合は使用を中止し、お買い上げの販売店またはお客様相談窓口にご連絡ください。

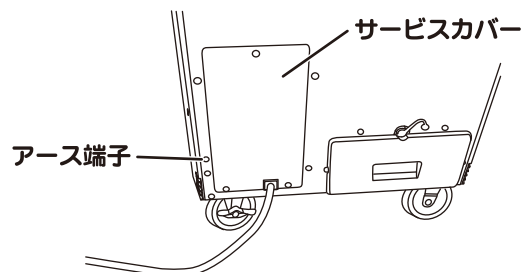
| 電線の長さ | 公称断面積 |
|-------|--------------------|
| 8m以内 | 2.0mm ² |
| 14m以内 | 3.5mm ² |
| 22m以内 | 5.5mm ² |

《1》 電源は、直接コンセントよりおとりください。

《2》 サービスカバーの左横のアース端子にアース線を取り付けてください。

○労働安全衛生規則第333条・第334条および電気設備の技術基準により、漏電ブレーカーの取り付け・接地が義務づけられています。

『漏電ブレーカーは15A、30mA、動作時間0.1sec以内の物をご使用ください。』



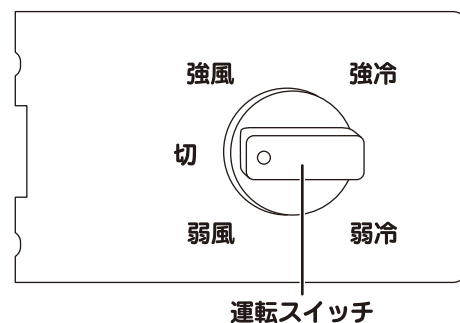
【操作方法】

⚠ 注意

- ◆本機は、周囲の温度が25℃以上45℃以下の環境でお使いください。25℃以下でご使用になられると、本体内部が結露し、本体破損の原因となります。
- ◆運搬後冷却液が落ち着くまで3時間以上時間をおいてから電源を入れてください。
- ◆スイッチを「切」にした直後は、3分以上お待ちになってから運転を行ってください。保護装置が働き、運転しない場合があります。
- ◆オーバーロードリレーが頻繁に作動する場合は、原因を取り除いてからご使用ください。
※オーバーロードリレーとは
電圧の低下などによって過電流や異常過熱になると作動し、コンプレッサを保護するために運転を停止させる装置です。

○運転方法と風量調節

天板の上にある運転スイッチの操作で運転が開始されます。「強風」「弱風」にすると、送風運転が開始されます。「強冷」「弱冷」にすると、冷風運転が開始されます。「切」にすると運転が停止します。



○風向き調節

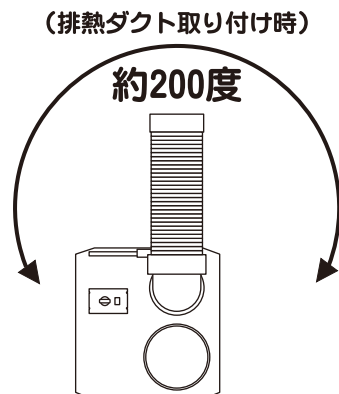
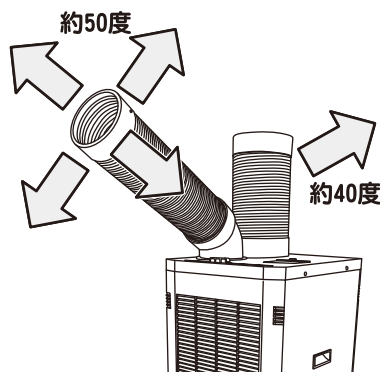
冷風ダクト・排熱ダクトは、お好みの方向に動かせるので、調節してご使用ください。

○操作範囲

冷風ダクト用エルボは横方向で約200度回転し（排熱ダクト取り付け時）、冷風ダクトは上下・左右で約100度動かすことができます。排熱ダクトは約40度まで調整できます。

※エルボでの風向き調節の際には、ダクト部で動かすのではなくエルボを持って動かしてください。また、ダクトでの風向き調節の際は、エルボからダクトを取り外してダクトの調節を行いエルボに取り付けてください。エルボにダクトを取り付けたままでの風向き調節は機器の故障に繋がる場合があります。

※湿度が高い環境でご使用いただく場合、ダクトやエルボなどが結露することがあります。結露している場合は、柔らかい布などで拭き取ってください。

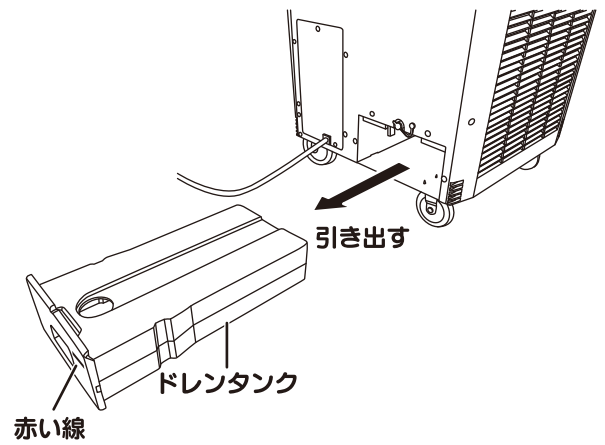


【ドレンタンク】

⚠ 注意

- ◆除湿した水は満水になると漏れ出しますので、タンクの赤い線まで水が溜まりましたら、除湿した水を捨ててください。（ドレン水を検知する機能は付いておりません。）
 - ◆除湿した水の量はドレンタンクで確認してください。
 - ◆本機を移動させる際は、除湿水が本体内に漏れますので、除湿水を捨ててから移動させてください。
 - ◆ドレンタンクは奥までしっかりと入れてください。入れ方が不十分ですと、水漏れの原因となります。
 - ◆使用環境によっては除湿水がほとんど蒸発し、ドレンタンクには少量の除湿水しか溜まらないことがありますが、故障ではありません。
- ※除湿水の量は気温・湿度等や熱交換器の汚れ等で大きく変化します。特に梅雨等の湿度の高い時期は除湿水の量が増えますので注意してください。

- 除湿した水はドレンタンクに溜まりますので定期的に水を捨ててください。ドレンタンクの容量は4Lです。ドレンタンクを手前に引き出すと本体から取り外せます。

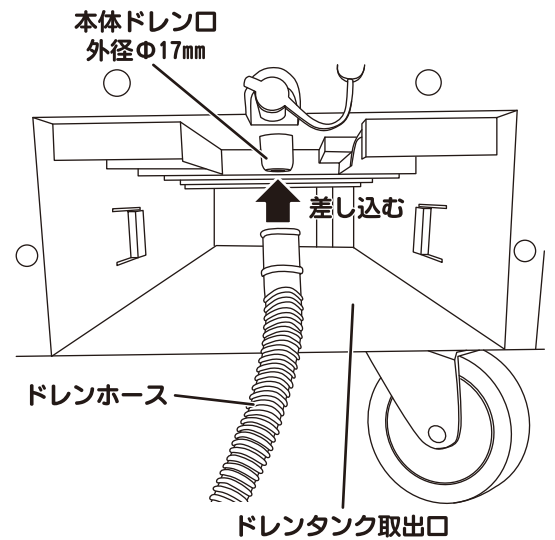


【ドレンホース】

⚠ 注意

- ◆ドレンホースの取り回しが誤っていたり、ホースが長すぎるとうまく排水がされず水漏れなどの原因となります。

- 除湿した水は、ドレンホースを使って排出ができます。ドレンタンクを取り出し、本体ドレン口にドレンホースを取り付けます。ドレンホースはドレンタンク取出口から出してご使用ください。



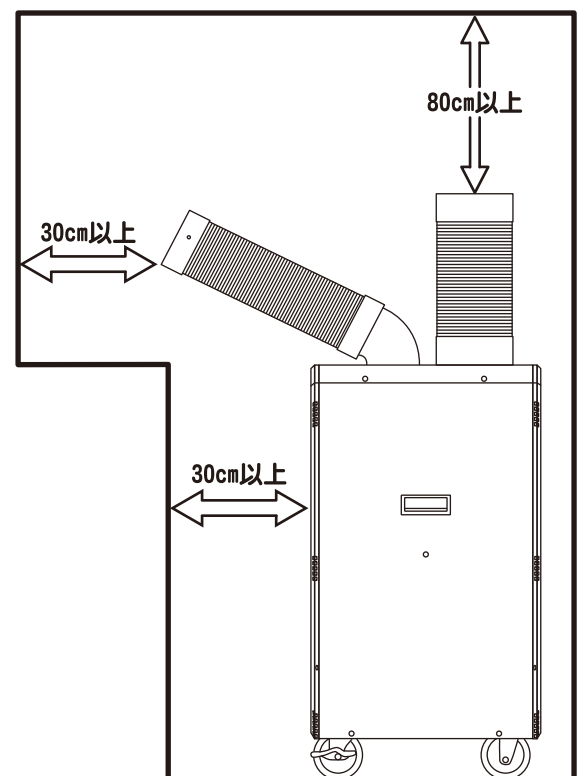
【本体の設置】

⚠ 警告

- ◆フィルターの前面、冷風ダクト・排熱口の吐出し方向に障害物を置かないでください。
- ◆排熱ダクトからは熱風が排出されますので、熱に弱いもの等に直接熱風が当たらないように注意してください。
- ◆次のような場所では使用しないでください。
 - ・海浜地区などの塩分の多いところ
 - ・温泉地体など腐食性ガスのあるところ
 - ・油煙や蒸気の多いところ
 - ・酸やアルカリ性蒸気の立ち込めるところ
 - ・カーボン繊維や鉄粉など、導電性粉じんの浮遊するところ
 - ・火花の飛び散る恐れのあるところ
 - ・電磁波を発生する機械が設置されているところ
 - ・電圧変動の多いところ（定格電圧±10%以内）
 - ・傾斜や凹凸のあるところ
 - ・車両船舶への搭載

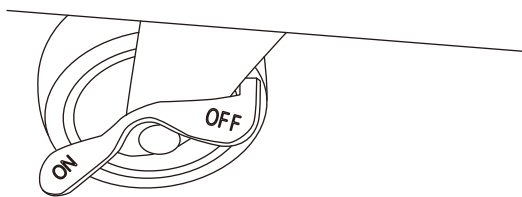
- フィルター・冷風ダクトは吹き出し口から30cm以上、離して設置してください。

- フィルターは前面のみですので、壁に寄せて設置できます。

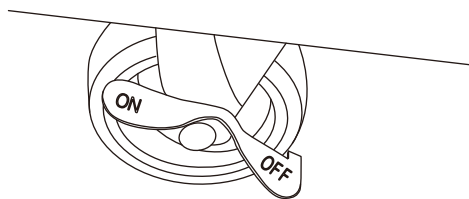


【ストッパー】

○前輪キャスターにはストッパーが装備されています。安全のため移動時以外は、キャスターのストッパーをONにして本体が動かないように固定してください。



ON
キャスターがロックされる



OFF
キャスターが動く

【お手入れと保管】

▲ 注意

- ◆フィルターの掃除はこまめに行ってください。フィルターが汚れていると本体内部が結露し、故障の原因となります。
- ◆シンナー・ベンジン・薬品・みがき粉等をご使用になると、塗装面を傷めたり、故障の原因となります。
- ◆保管の際は必ず差込プラグをコンセントから抜いてください。

○フィルターは、ホコリを掃除機等で吸い取り、水洗いをして完全に乾かしてからご使用ください。

○使用されます環境により、ゴミやホコリで熱交換器が目づまりした場合、熱交換器の洗浄が必要となります。
※熱交換器の洗浄が必要な場合は、お買い上げの販売店にご相談ください。

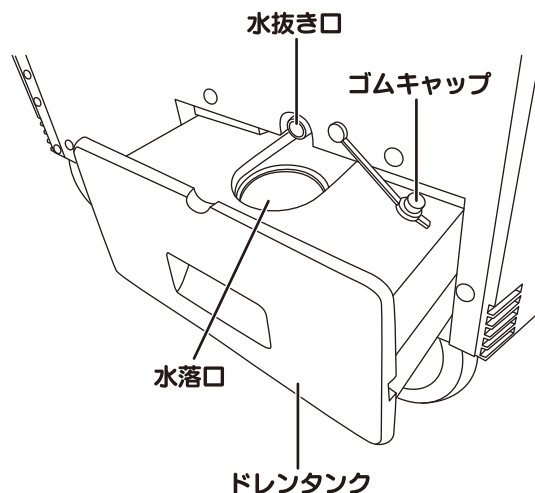
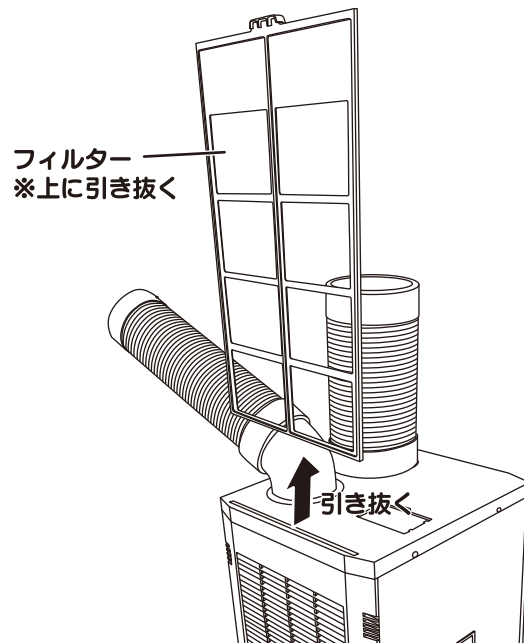
○ドレンタンク内の水を捨てて、中を乾燥させてホコリなどが溜まらないように保管してください。

○ドレン口が詰まると水漏れの原因となりますので、綿棒などで定期的に掃除してください。

○本体を横にして保管しないでください。

【ドレン皿の排水】

○本体を移動するとき、または長期間保管するときは、水抜き口を開けて本体内のドレン皿に残っている水を抜いてください。ドレンタンクの水落口が水抜き口の下に来るように引き出し、ゴムキャップを外してドレン皿の水を抜いてください。



【保守と点検】

▲ 注意

◆保守、点検、部品交換等の際は、必ず差込プラグをコンセントから抜いて行ってください。

○ネジ等のゆるみがないか確認し、ゆるみがある場合は締め直してください。

○ご使用後は、乾いた布等で汚れを拭き取ってください。みがき粉、ガソリン、ベンジン等での掃除は、本体を傷める恐れがありますので、避けてください。

○本機は、お子様の手の届かない所に保管し、湿度の高い所、雨のかかる所、直射日光の当たる所は避けてください。

【故障の原因と対策】

| 故障の種類 | 原因 | 対策 |
|--|--------------------------------|--|
| 運転しない | 差込プラグが外れている。 | 差込プラグをコンセントに差し込んでください。 |
| | 断線している。 | 断線を直してください。 |
| | オーバードリレーが作動している。 | スイッチを「切」にして3分以上時間をおいてから再起動してください。 |
| | 延長コードを使用している。 | 直接コンセントから単独で電源をとっていただくよう推奨しますが、やむをえない場合は、長さ8m以下、太さ2mm ² 以上の延長コード（ドラムで巻いていないもの）をご使用ください。 |
| 差込プラグが熱くなる | コンセントの差し込みがゆるくなっている。 | ゆるくなったコンセントは使用しないでください。 |
| | タコ足配線をしている、またはコンセントの定格を超えている。 | 定格15Aのコンセントを単独でご使用ください。 |
| ブレーカーが落ちる または オーバードリレー （運転・停止）が 作動する | ブレーカーの容量が足りていない。 | ブレーカーは本機専用とし、分岐回路も本機専用としてください。 |
| | 電源電圧が低くなっている。 | 電力会社にご相談ください。 |
| | スイッチを「切」にして3分以上おかずに再起動をしている。 | スイッチを「切」にして3分以上時間をおいてから再起動してください。 |
| | 電源（延長）コードの容量が不足している。 | 直接コンセントから単独で電源をとっていただくよう推奨しますが、やむをえない場合は、長さ8m以下、太さ2mm ² 以上の延長コード（ドラムで巻いていないもの）をご使用ください。 |
| 冷えない | フィルター、冷風吹き出し口、排熱口が障害物でふさがれている。 | 障害物を取り除いてください。 |
| | フィルターが汚れている。 | フィルターの掃除をしてください。 |
| | 熱交換器が目づまりしている。 | 熱交換器の洗浄が必要な場合は、お買い上げの販売店にご相談ください。 |
| | 周囲の温度が25℃以下、45℃以上になっている。 | 25℃～45℃以内でご使用ください。 |
| | 延長コードを使用している。 | 直接コンセントから単独で電源をとっていただくよう推奨しますが、やむをえない場合は、長さ8m以下、太さ2mm ² 以上の延長コード（ドラムで巻いていないもの）をご使用ください。 |
| 水が漏れる | ドレン口が詰まっている。 | ドレン口を掃除してください。 |
| | ドレンタンクが正しくセットされていない。 | ドレンタンクを正しくセットしてください。 |
| | フィルターが汚れている。 | フィルターの掃除をしてください。 |
| | 熱交換器が目づまりしている。 | 熱交換器の洗浄が必要な場合は、お買い上げの販売店にご相談ください。 |
| 霜が付く | 周囲の温度が25℃以下になっている。 | 25℃以上でご使用ください。 |
| | フィルターが汚れている。 | フィルターの掃除をしてください。 |
| | 熱交換器が目づまりしている。 | 熱交換器の洗浄が必要な場合は、お買い上げの販売店にご相談ください。 |
| | 吸い込み口に障害物がある。 | 障害物を取り除く、または距離を空けてください。 |
| 結露する | 高湿度環境で使用している。 | 柔らかい布で定期的に拭き取ってください。 |

【廃棄方法】

- 本製品は、フロンガスが使用されており、フロン排出抑制法における第一種特定製品として扱われます。
- 製品を廃棄するときは、下記にご注意ください。

この製品は、特定家庭用機器再商品化法（家電リサイクル法）の適用製品ではありません。
 廃棄する場合は、使用者ご自身の負担により、専門の回収業者（登録制）に委託し、適切に処理してください。
 廃棄についてご不明な点は、各地方自治体の窓口に確認をお願いいたします。

株式会社 ナカトミ

〒382-0800 長野県上高井郡高山村大字高井6445番地2 <http://www.nakatomi-sangyo.com>

●製品についてのお問い合わせは「お客様相談窓口」までご連絡ください。

お客様相談窓口 TEL. 026-245-3105 FAX.026-248-7101

受付時間10:00～12:00 13:00～17:00(土・日・祝日を除く)

製品の仕様等は、改良のため予告なく変更されることがあります。