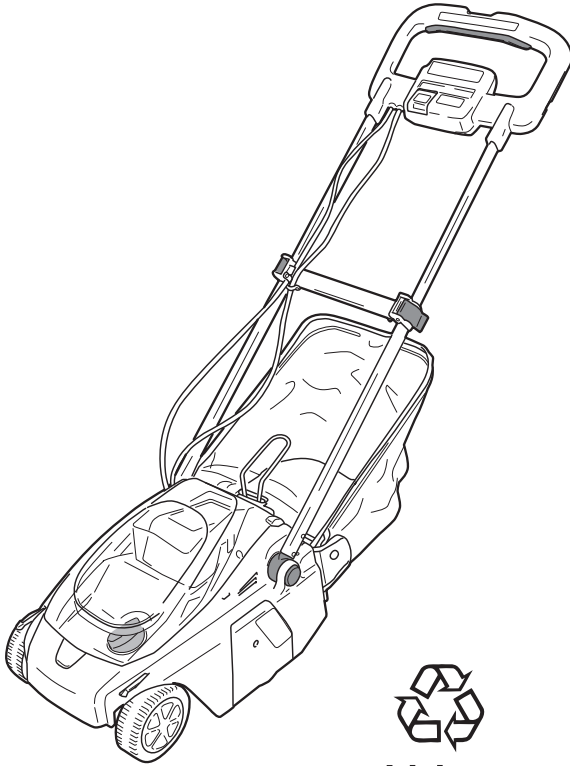


# 充電式芝刈機

## BLM-2300

# 取扱説明書

保証書付



Li-ion

リチウムイオン電池は  
リサイクルへ

このたびは、本製品をお買い上げいただきありがとうございます。

安全に能率よくお使いいただくために、ご使用前にこの取扱説明書を最後までよくお読みいただき、使用上の注意事項、本機的能力、使用方法など十分ご理解のうえで、正しく安全にご使用くださるようお願いいたします。また、この取扱説明書は大切にお手元に保管してください。

## もくじ

ページ

安全上のご注意	1
充電式芝刈機ご使用に際して	10
騒音について	13
各部の名称	14
仕様	15
用途	16
付属品	16
別販売品	17
充電について	19
電池残量の確認	
充電方法	
電池パックの保管について	
電池寿命について	
ハンドルについて	23
ハンドル（パイプ）の伸縮	23
グラスキャッチャーの取付け	24
刃物のすり合わせ調整	24
電池パックの取付け、取外し	26
スイッチの扱い方	27
LED 表示（保護回路作動/電池切れ）	28
刈込高さ調節	29
リヤホイールホルダーの取付け	30
作業	32
上手な刈り方	33
刃物のラッピング研磨（簡易刃研ぎ）	36
刃物の交換	39
リール刃（回転刃）の交換	
固定刃の交換	
各部取付けネジの点検	43
使用後の手入れ	43
作業後の保管	44
修理について	44
故障かなと思ったら	45
保証書	46

安全上のご注意

主要機能名称用途

準備

使い方

保守と点検

# 安全上のご注意

- 火災、感電、けがなどの事故を未然に防ぐために、次に述べる「安全上のご注意」を必ず守ってください。
- ご使用前に、この「安全上のご注意」すべてをよくお読みのうえ、指示に従って正しく使用してください。ご使用上の注意事項は「△ 危険」と「△ 警告」と「△ 注意」に区分していますが、それぞれ次の意味を表します。
- お読みになった後は、お使いになる方がいつでも見られる所に必ず保管してください。
- 他の人に貸出す場合は、一緒に取扱説明書もお渡しください。

## ■ 危険表示・警告表示・注意表示について

表示内容を無視して誤った使い方をしたときに生じる危害や損害の程度を、次の表示で区分し、説明しています。



誤った取扱いをしたときに、使用者が死亡または重傷を負う可能性が大きい内容のご注意。



誤った取扱いをしたときに、使用者が死亡または重傷を負う可能性が想定される内容のご注意。



誤った取扱いをしたときに、使用者が傷害を負う可能性が想定される内容および物的損害のみの発生が想定される内容のご注意。

なお、「△ 注意」に記載した事項でも、状況によっては重大な結果に結びつく可能性があります。いずれも安全に関する重要な内容を記載していますので、必ず守ってください。

「△ 危険」・「△ 警告」・「△ 注意」以外に製品の据付け、操作、メンテナンスなどに関する重要な注意事項は「△」にて表示しています。安全上の注意事項と同様必ず守ってください。

## ■ 絵表示について

お守りいただく内容の種類を、次の絵表示で区分し、説明しています。

	この絵表示は、してはいけない「禁止」内容です。行為の内容によって、文字や図記号と組み合わせて表示しています。			
		禁止	分解禁止	水ぬれ禁止
	この絵表示は、必ず実行していただく「強制」内容です。行為の内容によって、文字や図記号と組み合わせて表示しています。			
		必ず守る	よく読む	点検・確認
	この絵表示は、気をつけていただきたい「注意喚起」内容です。行為の内容によって、文字や図記号と組み合わせて表示しています。			
		感電注意	回転部注意	

## ⚠ 危険



禁止

指定の充電式電池パック以外は使用しないでください。

- ・改造した電池パック（分解してセルなどの内蔵部品を交換した電池パックを含む）も使用しないでください。充電工具体の性能や安全性なども損なうおそれがあり、けがや故障、発煙、発火などの原因になります。



禁止

電池パックは火への投入、加熱をしないでください。



禁止

電池パックに釘を刺したり、衝撃を与えたり、上に物を置いたり、分解・改造をしないでください。



禁止

電池パックの端子部を金属などで接触させないでください。

- ・電池パックを金属と一緒に工具箱や釘袋などに保管しないでください。
- ・電池パックを充電工具または充電器から取外して保管する場合は、金属物の接触による短絡を防ぐため、ビニール袋に入れてください。電池端子が短絡して発火のおそれがあります。



禁止

電池パックを火のそばや炎天下など高温の場所で充電・使用・保管しないでください。

- ・発熱、発火、破裂のおそれがあります。



禁止

電池パックは指定以外の充電器で充電しないでください。

- ・電池の液漏れ、発熱、破裂のおそれがあります。



禁止

電池パックを水のような導電体に浸さないでください。また、電池パックの内部に水のような導電体を浸入させないでください。

- ・発熱、発火、破裂のおそれがあります。



禁止

電池パックを電源コンセントや、車のシガーソケットなどに直接接続しないでください。

- ・高い電圧が加えられることによって、感電したり、過大な電流が流れ、電池が漏液、発熱、破裂、発火する原因になります。



禁止

電池パックは指定以外の充電工具で使用しないでください。

- ・指定の充電工具以外の用途に使用すると、充電工具によっては異常な電流が流れたりして、電池パックが破損したり、発熱、破裂、発火の原因になります。

# 安全上のご注意

## 警告

作業場の環境について



水ぬれ禁止

作業場の周囲状況も考慮してください。

・充電工具、充電器、電池パックは、雨中で使用したり、湿った、またはぬれた場所で使用しないでください。感電の原因になります。



必ず守る

・作業場は十分に明るくしてください。暗い場所での作業は、けがのおそれがあります。



禁止

・可燃性の液体やガスのある所で使用したり、充電しないでください。爆発や火災のおそれがあります。

個人的な警告事項



必ず守る

不意な始動は避けてください。

・スイッチに指を掛けて運ばないでください。  
・電池パックをさし込む前にスイッチが切れていることを確認してください。



感電注意

感電に注意してください。

・ぬれた手で電源プラグに触れないでください。



必ず守る

保護めがねを使用してください。

・作業時は、保護めがねを使用してください。  
また、粉じんの多い作業では、防じんマスクを併用してください。



必ず守る

防音保護具を着用してください。

・騒音の大きい作業では、耳栓、耳覆い（イヤマフ）などの防音保護具を着用してください。



必ず守る

加工するものをしっかりと固定してください。

・加工するものを固定するために、クランプや万力などを利用してください。手で保持するより安全で、両手で充電工具を使用できます。

## 警告

工具の使用と手入れ



必ず守る

次の場合は充電工具のスイッチを切り、電池パックを本体から抜いてください。

- ・ 使用しない、または修理する場合。
- ・ 刃物、ビットなどの付属品を交換する場合。
- ・ その他危険が予想される場合。



禁止

指定の付属品やアタッチメントを使用してください。

- ・ この取扱説明書および当社総合カタログに記載されている付属品やアタッチメント以外のものは使用しないでください。

電池パック・充電器に関する安全事項



必ず守る

正しく充電してください。

- ・ この充電器は定格表示してある電源で使用してください。直流電源やエンジン発電機では使用しないでください。異常に発熱し、火災のおそれがあります。
- ・ 周囲の温度が0℃以下、または周囲の温度が40℃以上では電池パックを充電しないでください。破裂や火災のおそれがあります。
- ・ 電池パックは、換気の良い場所で充電してください。電池パックや充電器を充電中、布などで覆わないでください。破裂や火災のおそれがあります。
- ・ 使用しない場合は、電源プラグを電源コンセントから抜いてください。感電や火災のおそれがあります。



禁止



電源プラグを抜く



必ず守る

電池パックの液が目に入ったら直ちにきれいな水で十分に洗い、医師の治療を受けてください。失明のおそれがあります。



禁止

使用時間が極端に短くなった電池パックは使用しないでください。



禁止

電池パックを電子レンジに入れしないでください。

- ・ 急に加熱されたり、密閉状態が壊れたりして発熱、破裂、発火する原因になります。

安全上の注意

主要機能・名称・用途

準備

使い方

保守と点検

# 安全上のご注意

## ⚠ 警告

電池パック・充電器に関する安全事項



禁止

電池パックの使用、充電、保管時に異臭を発したり発熱をしたり、変色、変形、その他、今までと異なることに気が付いたときは充電工具あるいは充電器より取り外し、使用しないでください。

・そのまま使用すると、電池パックが発熱、破裂、発火する原因になります。



必ず守る

電池パックが漏液したり、異臭がするときは直ちに火気より遠ざけてください。

・漏液した電解液に引火し、破裂、発火する原因になります。



禁止

ご使用済みの電池パックは一般家庭ゴミとして廃棄しないでください。

・捨てられた電池パックがゴミ収集車内などで破壊されてショートし、発火・発煙の原因になるおそれがあります。

## ⚠ 注意

作業場の環境について



必ず守る

作業場は、いつもきれいに保ってください。

・ちらかった場所や作業台は、事故の原因になります。



禁止

子供を近づけないでください。

・作業員以外、充電工具や充電器のコードに触れさせないでください。

・作業員以外、作業場へ近づけないでください。

## ⚠ 注意

電気に関する安全事項



禁止

**充電器のコードを乱暴に扱わないでください。**

- ・コードを持って充電器を運んだり、コードを引っ張って電源コンセントから抜かないでください。
- ・コードを熱、油、角のところがった所に近づけないでください。
- ・コードが踏まれたり、引っかけられたり、無理な力を受けて損傷することがないように充電する場所に注意してください。



必ず守る

**屋外使用に合った延長コードを使用してください。**

- ・屋外で充電する場合、キャブタイヤコードまたはキャブタイヤケーブルの延長コードを使用してください。

個人的な注意事項



必ず守る

**無理して使用しないでください。**

- ・安全に能率よく作業するために、充電工具の能力に合った速さで作業してください。
- ・モーターがロックするような無理な使い方はしないでください。



必ず守る

**油断しないで十分注意して作業を行なってください。**

- ・充電工具を使用する場合は、取扱方法、作業の仕方、周囲の状況など十分注意し、常識を働かせて慎重に作業してください。



禁止

- ・疲れている場合は、使用しないでください。



禁止

**無理な姿勢で作業をしないでください。**

- ・常に足元をしっかりさせ、バランスを保つようにしてください。



禁止

**きちんとした服装で作業してください。**

- ・だぶだぶの衣服やネックレスなどの装身具は、回転部に巻込まれるおそれがあるので着用しないでください。
- ・屋外での作業の場合には、ゴム手袋と滑止めのついた履物の使用をお勧めします。
- ・長い髪は、帽子やヘアカバーなどで覆ってください。



必ず守る

安全上のご注意

主要機能・名称・用途

準備

使い方

保守と点検

# 安全上のご注意

## ⚠ 注 意

個人的な注意事項



禁止

**作業に合った充電工具を使用してください。**

- ・小型の充電工具やアタッチメントは、大型の充電工具で行なう作業には使用しないでください。
- ・指定された用途以外に使用しないでください。



必ず守る

**調節キーやレンチなどは、必ず取外してください。**

- ・スイッチを入れる前に、調節に用いたキーやレンチなどの工具類が取外してあることを確認してください。

工具の使用と手入れ



必ず守る

**損傷した部品がないか点検してください。**

- ・使用前に、保護カバーやその他の部品に損傷がないか十分点検し、正常に作動するか、また所定機能を発揮するか確認してください。
- ・可動部分の位置調整および締付け状態、部品の破損、取付け状態、その他運転に影響を及ぼす全ての箇所に異常がないか確認してください。



よく読む

- ・破損した保護カバー、その他の部品交換や修理は、取扱説明書の指示に従ってください。取扱説明書に指示されていない場合は、お買い上げの販売店に修理を依頼してください。



禁止

- ・電源プラグやコードが損傷した充電器や、落としたり、何らかの損傷を受けた充電器は使用しないでください。

- ・スイッチで始動および停止操作の出来ない充電工具は、使用しないでください。



必ず守る

**使用しない場合は、きちんと保管してください。**

- ・乾燥した場所で、子供の手の届かない安全な所または鍵のかかる所に保管してください。
- ・充電工具や電池パックを、温度が45℃以上に上がる可能性のある場所（金属の箱や夏の車内など）に保管しないでください。



禁止



## ⚠ 注 意

### 工具の使用と手入れ



必ず守る

**充電工具は、注意深く手入れをしてください。**

- ・安全に能率よく作業していただくために、刃物類は常に手入れをし、よく切れる状態を保ってください。
- ・付属品の交換は、取扱説明書に従ってください。
- ・充電器のコードは定期的に点検し、損傷している場合は、お買い上げの販売店にご相談ください。



よく読む



点検・確認

- ・延長コードを使用する場合は、定期的に点検し、損傷している場合には交換してください。
- ・握り部は、常に乾かしてきれいな状態に保ち、油やグリスなどが付かないようにしてください。

### 電池パック・充電器に関する安全事項



必ず守る

**電池が漏液して液が皮膚や衣服に付着した場合には、直ちに水道水などのきれいな水で洗い流してください。**

- ・皮膚がかぶれたりするおそれがあります。



必ず守る

**電池パックは出荷前に若干量の充電をしてありますので、充電工具の動作確認にお使いください。動作確認ができない場合や、長時間の使用の場合には、専用充電器で充電してからお使いください。**



必ず守る

**電池パックの端子が汚れたら乾いた布で拭き、端子をきれいにしてから使用してください。**

- ・充電工具との接触が悪くなり電源が切れたり、充電されなくなることがあります。



禁止

**電池パックには危険を防止するための保護装置が組み込まれています。保護装置にダメージを与えるような静電気が発生する場所で使用しないでください。**

- ・保護装置が壊れ、電池パックが発熱、破裂、発火する原因になります。

# 安全上のご注意

## ⚠ 注 意

修理とメンテナンス



分解禁止



必ず守る

充電工具の修理は、専門店で依頼してください。

- ・サービスマン以外の方は充電工具、充電器、電池パックを分解したり、修理・改造は行なわないでください。
- ・充電工具が熱くなったり、異常に気付いた時は、点検・修理に出してください。
- ・この製品は、該当する安全規格に適合していますので改造しないでください。
- ・修理は、必ずお買い上げの販売店にお申し付けください。修理の知識や技術のない方が修理すると、十分な性能を発揮しないだけでなく、事故やけがの原因となります。

## 充電式芝刈機ご使用に際して

- 先に充電工具として共通の危険・警告・注意事項を述べましたが、充電式芝刈機をご使用の際には、さらにつぎに述べる警告・注意事項を守ってください。

### 警告

作業の前に



必ず守る

芝刈機を使用する前に、作業場所内にある小石や異物（小枝、ガラス、金属類）などの障害物を取除いてください。  
・小石などが刃物に当たるとけがの原因になります。

作業に  
関して



禁止

雨中や水たまり、および水やり（散水）直後などのぬれた芝の刈込みはしないでください。また本機を雨中へ放置したり、水洗いしたりしないでください。  
・感電や漏電、故障のおそれがあります。



必ず守る

必ず長ズボン、運動靴などを着用してください。  
・刃物に小石などがあたって飛散し、けがのおそれがあります。



禁止

子供やペットのいるそばでは使用しないでください。また、子供には絶対に使わせないでください。  
・事故の原因になります。



禁止

使用中は、回転している刃物や排出口には、絶対に手や顔など身体を近づけないでください。  
・けがの原因になります。












必ず守る

スイッチを切っても刃物はすぐに止まりません。機械の持ち運び、刃物の点検や手入れの際には、必ず刃物が止まっていることを確認し、電池パックを本体から抜いてください。  
・けがの原因になります。

# 安全上のご注意

## 警告

作業に 関して は	 <p>必ず守る</p>	グラスキャッチャーは、必ず本体に取付けて使用してください。 ・刈取った芝クズなどが飛び散り、けがの原因になります。
	 <p>禁止</p>	ロックボタンを押込んだ状態で固定しないでください。 ・セフティ機構が働かず、けがの原因になります。
	 <p>必ず守る</p>	使用中、機械の調子が悪かったり、異常音がしたときは、直ちにスイッチを切って使用を中止し、お買い上げの販売店に点検・修理を依頼してください。 ・そのまま使用していると、けがの原因になります。
	 <p>点検・確認</p>	誤って落としたり、ぶつけたときは、刃物や本体などに破損や亀裂、変形がないことをよく点検してください。 ・破損や亀裂、変形があると、けがの原因になります。
	 <p>必ず守る</p>	刃物にヒビ、欠けなどの異常があるときは、新しい刃物と交換してください。 ・切れ味が悪くなるばかりでなく、けがの原因になります。
	 <p>必ず守る</p>	使用中は本機を確実に保持してください。 ・確実に保持していないと、本機が振れ、けがの原因になります。
	 <p>分解禁止</p>	絶対に分解したり修理・改造しないでください。 ・発火したり、異常作動してけがの原因になります。
電池パック・充電器に関して	 <p>禁止</p>	電池パックは発煙、発火、破裂のおそれがあります。次のようなことはしないでください。 ・端子に金属類を接触させないでください。 ・釘や硬貨などが入った袋や箱の中に入れてください。 ・雨や水にぬらさないでください。
	 <p>禁止</p>	ラッカー、ペイント、ベンジン、シンナー、ガソリン、可燃性ガス、接着剤などのある場所での使用や充電はしないでください。 ・爆発や火災のおそれがあります。

## 警告

電池パック・充電器に関して



禁止

- 火災のおそれがありますので、次のようなことはしないでください。
- ・段ボールなどの紙類、座布団などの布類、畳、カーペット、ビニールなどの上では充電しないでください。
  - ・風窓のある充電器は、充電中に風窓をふさがないでください。また風窓に金属類、燃えやすい物をさし込まないでください。
  - ・綿ぼこりなど、ほこりの多い場所で充電しないでください。



禁止

充電器は充電以外の用途に使用しないでください。



禁止

充電器の電池パック装着部には充電用端子があります。金属片、水などの異物を近付けないでください。

## 注意

安全作業のために



よく読む

- 刃物は、取扱説明書に従って確実に取付けてください。
- ・確実でないと外れたりし、けがの原因になります。



必ず守る

- 使用しない場合は、必ず屋内に保管してください。保管場所として次の場所は避けてください。
- 子供の手が届いたり、簡単に持ち出せる所
  - 温度や湿度が急変する所
  - 湿気の多い所
  - 直射日光の当る所
  - 揮発性物質の置いてある所
- ・事故のおそれがあります。



必ず守る

- 充電中、異常発熱などの異常に気がついたときは、直ちに電源プラグを抜いて充電を中止してください。
- ・そのまま充電を続けると発煙、発火、破裂のおそれがあります。

# 安全上のご注意



## 騒音について

ご使用に際し、周囲に迷惑をかけないように、各都道府県などの条例で定める騒音規制値以下でご使用になる必要があります。必要に応じてしゃ音壁を設けるなどしてください。

この取扱説明書は、大切に保管してください。



Li-ion

## リチウムイオン電池の回収にご協力ください。

左のマークはリサイクルができるリチウムイオン電池を使用していることを表しています。希少資源のリサイクル活動と環境保護のため、使用済みのリチウムイオン電池の回収を行なっていますので、不要になったリチウムイオン電池（電池パック）は、お買い上げの販売店または当社営業所にお持ちくださるようお願いいたします。



## 注意

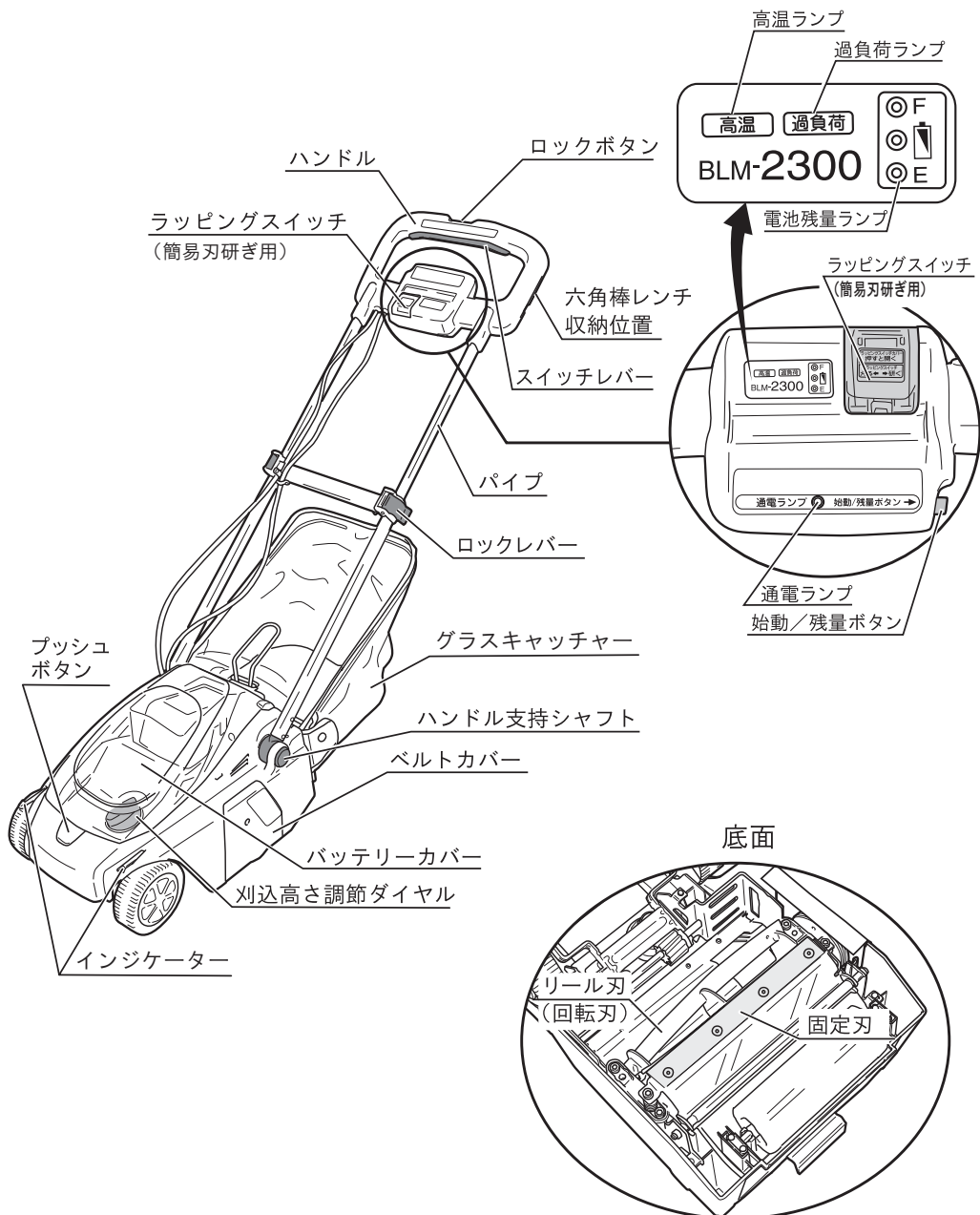


必ず守る

- ・ 不要になったリチウムイオン電池（電池パック）をそのまま放置されますと、端子部分の短絡により発熱することがありますので、端子部分にビニールテープなどを貼って短絡防止をしてください。

# 主要機能・名称

## ■各部の名称



安全上のご注意

主要機能 名称 用途

準備

使い方

保守と点検

# 仕様

## ■仕様

### ●本体

- ・無負荷回転数 ..... 2,900min<sup>-1</sup>
- ・刈込幅 ..... 230 mm
- ・刈込高さ ..... 5 ~ 25mm  
(リヤホイールホルダー取付時 30 ~ 50mm)
- ・集草容量 ..... 17 L
- ・刈刃 (リール式) ..... 3 枚刃
- ・走行方法 ..... 手押式
- ・ラッピング (刃研ぎ) 方法 ..... 逆回転研磨方式
- ・電源 ..... DC 25.2V (リチウムイオン)
- ・1 充電あたりの刈込面積 ..... 約 40 坪 (※1)
- ・本体寸法 (長さ×幅×高さ) ..... 1080 (790) × 340 × 920 (290)mm (※2)
- ・質量 (電池パック、グラスキャッチャー含む) ..... 11.3kg

(※1) 作業条件により、刈込面積は異なります。

(※2) ( ) 内の数字はハンドルを折りたたんだ状態の寸法です。

### ●電池パック (B-2550L)

- ・電圧 ..... DC 25.2V
- ・電池 ..... リチウムイオン電池
- ・容量 ..... 5,000mAh
- ・質量 ..... 1.0kg

### ●充電器 (BC-2500L)

- ・電源 ..... AC 100V 50/60Hz
- ・定格出力電圧 ..... DC 25.2V
- ・標準充電時間 ..... 85 分 (※3)
- ・質量 ..... 0.95kg

(※3) 充電時間は周囲の温度や電池パックの状態により変動します。

◆ 上記は当社の基準に基づいた値です。

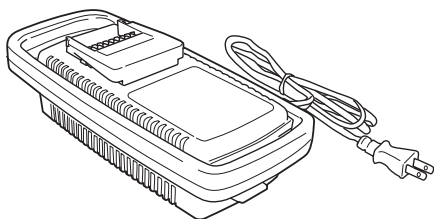


# 用途・付属品

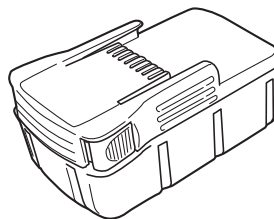
## ■用途

・芝の刈込み作業

## ■付属品



充電器 (BC-2500L) …… 1



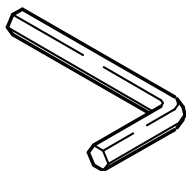
電池パック (B-2550L) …… 1



リヤホイールホルダー……2



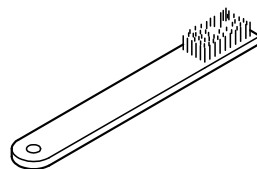
グラスキャッチャー……1



六角棒レンチ (5mm) …… 1  
(本体収納)



刃研ぎ用研磨材 …… 1  
(9 g)



ブラシ …… 1  
(刃研ぎ用研磨材塗付け用)

安全上のご注意

主要機能名称用途

準備

使い方

保守と点検

# 別販売品



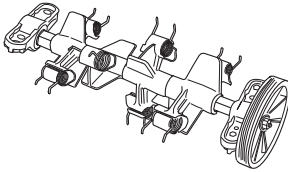
・別販売品は純正品をお買い求めください。  
 別販売品の詳細につきましては、総合カタログでご確認のうえ、商品お買い上げの販売店またはパワーツール取扱店でお買い求めください。  
 ・別販売品は予告なく変更することがあります。  
 <電子カタログ>  
<https://www.kyocera-industrialtools.co.jp/support/catalog/>



## サッチング刃セット

サイズ  
230mm

- ・芝の古い葉や根、刈りカスが堆積してできた「サッチ」を取除く工具です。



## サッチング刃

10個（クリップ付）

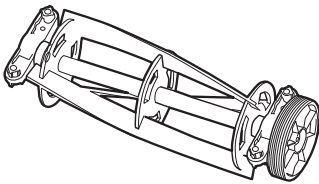
- ・サッチング刃セットの交換部品です。



リール刃  
3枚刃

サイズ  
230mm

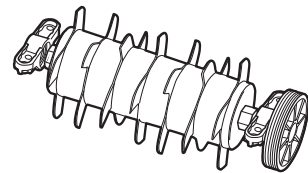
- ・リール刃の両側面に設けた穴によって、風量がアップし、刈取った芝をグラスキャッチャーに効率よく運びます。



## 根切り刃

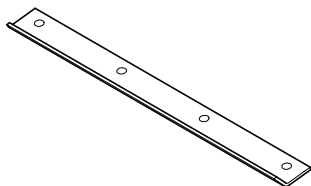
サイズ  
230mm

- ・芝地に垂直な切込みを入れ、古い根や茎を切る専用アクセサリ。  
 根の発育を活性化することができます。

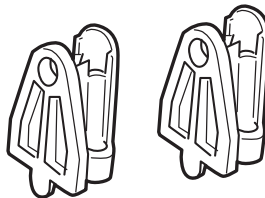


固定刃  
(1面研磨刃)

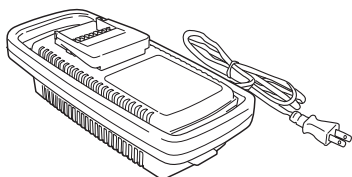
サイズ  
230mm



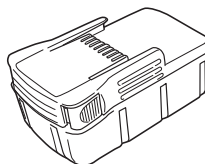
リヤホイールホルダーセット



充電器 BC-2500L



電池パック B-2550L



刃研ぎ用研磨セット

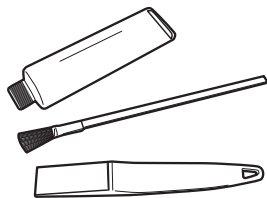
刃研ぎ用研磨材 (90g)

リール刃の簡易研磨に

筆 (研磨材塗付け用)

ダイヤモンドヤスリ (#200)

リール刃のかえりや凸部の除去に



※ 刃研ぎ用研磨材、ダイヤモンドヤスリは単品でもお買い求めいただけます。

イラストはイメージです。実際の商品とは異なる場合があります。

# 準 備

## ■充電について

### ⚠ 危 険



禁止

指定の充電式電池パック以外は使用しないでください。

- ・改造した電池パック（分解してセルなどの内蔵部品を交換した電池パックを含む）も使用しないでください。充電工具体の性能や安全性なども損なうおそれがあり、けがや故障、発煙、発火などの原因になります。

電池パックは指定以外の充電器で充電しないでください。

- ・電池の液漏れ、発熱、破裂のおそれがあります。

### ⚠ 警 告



禁止

正しく充電してください。

- ・充電器は定格表示してある電源で使用してください。直流電源やエンジン発電機では使用しないでください。異常に発熱し火災のおそれがあります。
- ・周囲の温度が0℃以下、または周囲の温度が40℃以上では電池パックを充電しないでください。破裂や火災のおそれがあります。



必ず守る

- ・電池パックは換気の良い場所で充電してください。充電中、電池パックや充電器を布などで覆わないでください。破裂や火災のおそれがあります。



電源プラグ  
を抜く

- ・使用しない場合は、電源プラグを抜いてください。感電や火災のおそれがあります。



禁止

ラッカー、ペイント、ベンジン、シンナー、ガソリン、可燃性ガス、接着剤などのある場所では使用や充電はしないでください。

- ・爆発や火災のおそれがあります。



禁止

火災のおそれがありますので、次のようなことはしないでください。

- ・段ボールなどの紙類、座布団などの布類、畳、カーペット、ビニールなどの上では充電しないでください。
- ・風窓のある充電器は、充電中に風窓をふさがないでください。また風窓に金属類、燃えやすい物をさし込まないでください。
- ・綿ぼこりなど、ほこりの多い場所で充電しないでください。

## ⚠ 注意



禁止

充電器のコードを乱暴に扱わないでください。

- ・コードを持って充電器を運んだり、コードを引っ張ってコンセントから抜かないでください。
- ・コードを熱、油、角のとがった所に近づけないでください。
- ・コードが踏まれたり、引っかけられたり、無理な力を受けて損傷することがないように、充電する場所に注意してください。感電やショートして発火するおそれがあります。



必ず守る

屋外使用に合った延長コードを使用してください。

- ・屋外で充電する場合、キャブタイヤコードまたはキャブタイヤケーブルの延長コードを使用してください。

## ● 電池残量の確認

## ⚠ 警告



必ず守る

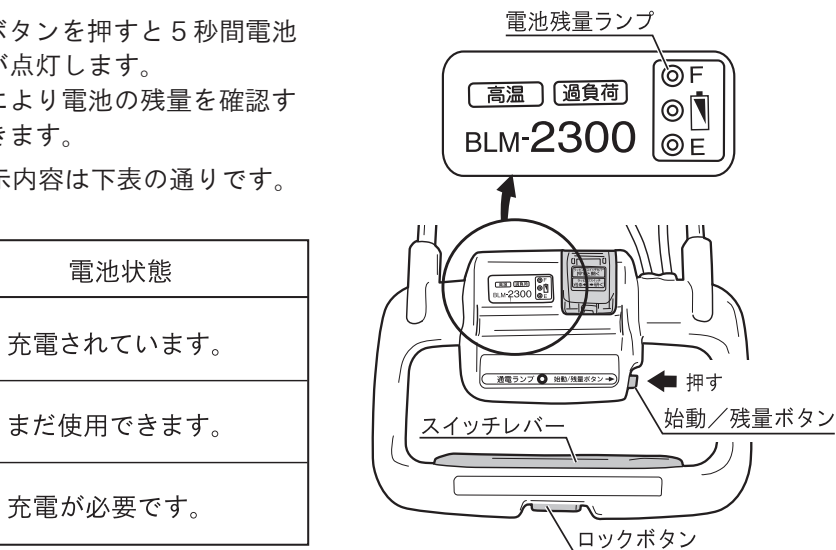
- ・始動／残量ボタンを押してから5秒間、ハンドル部のロックボタンとスイッチレバーを操作することで、刃物が回転しますので注意して作業ください。けがの原因になります。

- ・始動／残量ボタンを押すと5秒間電池残量ランプが点灯します。

ランプ点灯により電池の残量を確認することができます。

ランプの表示内容は下表の通りです。

ランプ表示	電池状態
●●●	3個点灯
○●●	2個点灯
○○●	1個点灯



# 準備

## ●充電方法

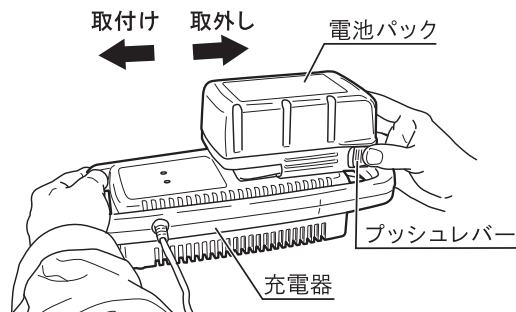
1. 充電器の電源プラグを電源コンセントにさし込みます。
2. 電池パックを充電器にさし込みます。



電池パックを奥まで確実にさし込んでください。充電できない場合があります。

3. 充電が完了した後は電池パックを充電器から抜取ります。（両側のプッシュレバーを押しながら抜いてください。）
4. 充電器の電源プラグを電源コンセントから抜いてください。

- ・充電中は充電器本体に多少の熱を持ちますが性能に影響ありません。充電状態は充電器のランプの点滅で示しています。（22 ページ表 1 参照）









必ず守る

- ・充電中、テレビ・ラジオなどに雑音が入ることがあります。この場合、充電器をテレビ・ラジオから離すか、別のコンセントを使用してください。
- ・リチウムイオン電池は、電池パックの温度が0℃～40℃の間で充電できますが、電池パックの温度が5℃以下の場合は充電完了までの時間が長くなります。
- ・充電完了後は、必ず充電器から電池パックを取外してください。

## (BC-2500L ランプ表示)

表 1

表示モード	ランプの表示		表示内容
充電前	緑	点 滅 	充電器をコンセントにさし込んだ状態。
充電中	赤	点 灯 	充電している状態。
保護充電中	赤	点 滅 	電池保護のための初期充電状態。※
充電完了	緑	点 灯 	充電が完了した状態。
温度待機	緑	短点滅 	電池パックの温度が充電に適した温度でない状態。 ・充電に適した温度になると自動的に充電を開始します。
充電不可	緑・赤	短点滅 (交互) 	充電できない状態。 ・電池寿命または電池パックの故障が考えられます。

※ 購入後、初めての使用時や、長期保管後の電池パックは“保護充電中”になる場合があります。  
保護充電が終了すると、自動で“充電中”に切り替わります。

## ●電池パックの保管について

### 注 意



必ず守る

- ・ 電池残量ランプが2個以上点灯する状態で保管してください。(電池残量ランプが1個点灯の場合は充電をおすすめします。)
- ・ 長期間(6ヶ月以上)ご使用にならない場合は、満充電にして保管してください。
- ・ 満充電状態の電池パックを再度充電しないでください。
- ・ 電池パックを長期間保管する際は、必ず本体または充電器から取外して保管してください。

## ●電池寿命について

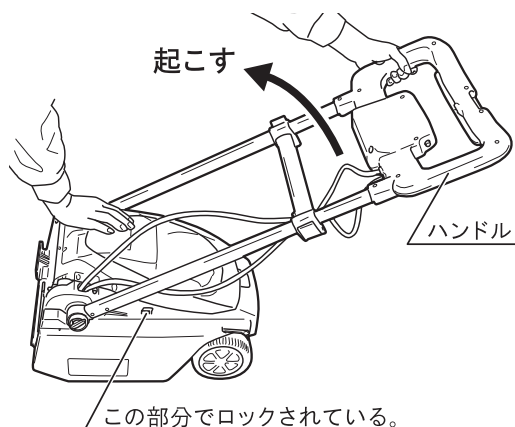
- ・ 正しく充電しても使用時間が著しく短くなった場合には、電池寿命とお考えいただき新しい電池パックをお買い求めください。

# 準備

## ■ハンドルについて

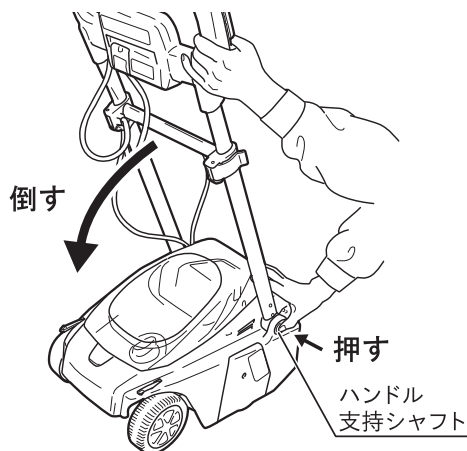
### (ハンドルを起こす)

- ・ 本体を押さえ、ハンドルを持上げてロックを解除し、そのままハンドルを矢印方向に起こします。



### (ハンドルをたたむ)

- ・ ハンドルを少し倒し、ハンドル支持シャフトを押した状態で、ハンドルを矢印方向に倒します。最後にハンドルが本体にロックされるように軽く押し込んでください。



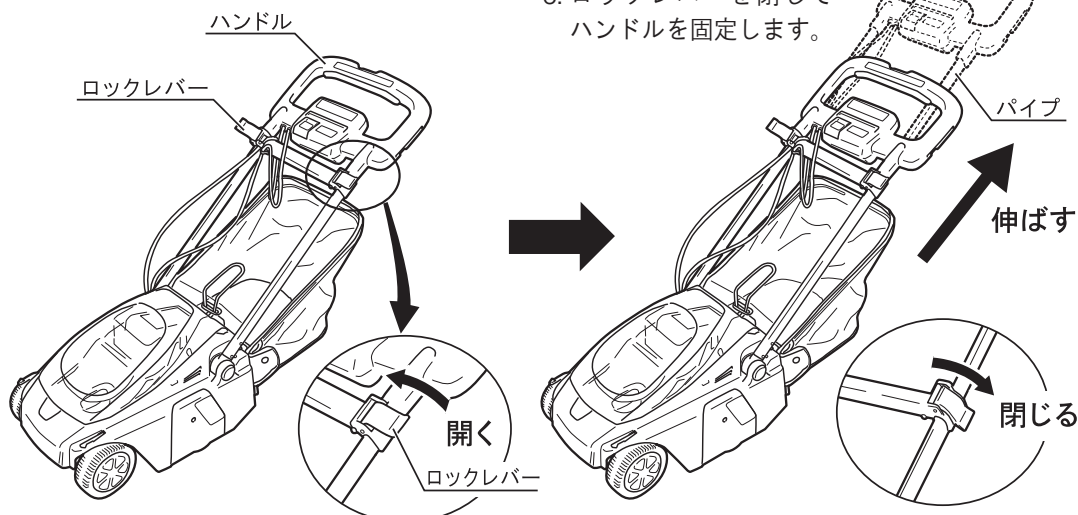
## ■ハンドル（パイプ）の伸縮

- ・ 作業者の身長や作業姿勢に合わせ、パイプを伸縮させてハンドル位置を調整できます。

1. 左右のロックレバーを開きます。

2. ハンドルを引いてパイプ長さを調整します。

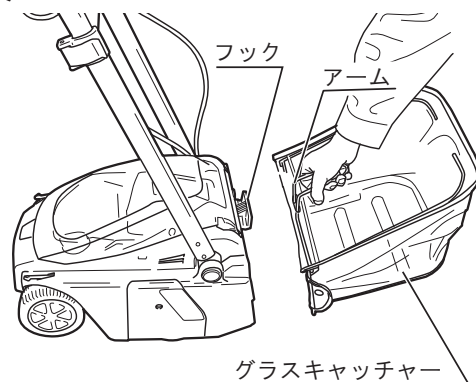
3. ロックレバーを閉じてハンドルを固定します。





## ■ グラスキャッチャーの取付け

- ・ ハンドルを止まる位置まで前方に倒し、グラスキャッチャーのアームを本体後部のフックに引っ掛け、押さえて取付けます。



必ず守る

- ・ グラスキャッチャーは折りたんで梱包しています。取付けの際は、シワを伸ばして使用してください。

## ■ 刃物のすり合わせ調整

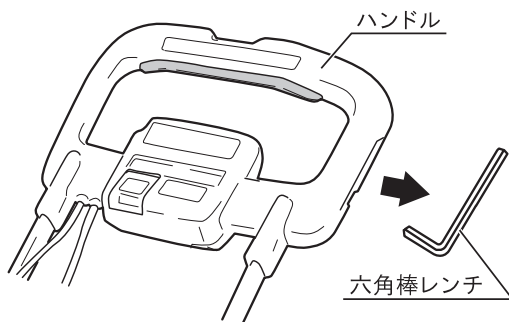
### 警告



必ず守る

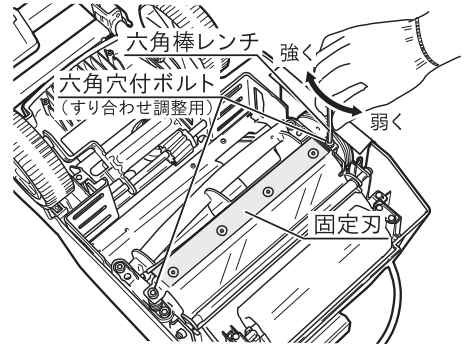
- ・ 刃物のすり合わせ調整は、スイッチを切り、本体より電池パックを必ず取外してください。不意な始動によるけがの原因になります。
- ・ 必ず手袋などで手を保護し、刃先に十分注意してください。けがの原因になります。

1. ハンドルに収納している六角棒レンチを取出します。

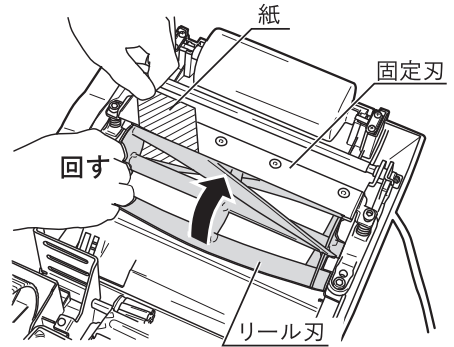


# 準備

2. 本体を裏返し、六角棒レンチで固定刃の左右にある六角穴付ボルト（すり合わせ調整用）を回して調整します。  
右に回すと、すり合わせは強くなり、左に回すと弱くなります。



3. 固定刃とリール刃の間にハガキ・またはハガキと同じくらいの厚みの紙を当て、リール刃を手で回したときに紙が切れるように調整します。（紙は固定刃に対して垂直に当ててください。）
4. 調整に使用した六角棒レンチをハンドルに収納します。

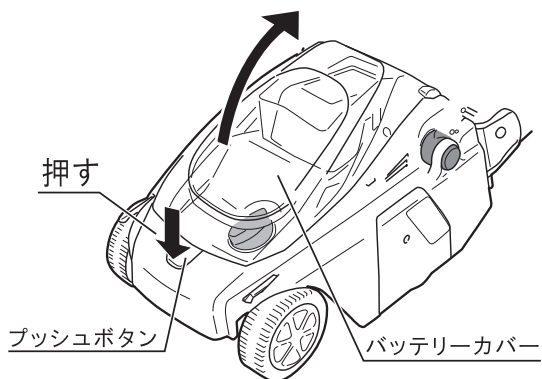


必ず守る

- ・ すり合わせが強すぎると、刃物の寿命が短くなります。また左右のすり合わせが均等でないと刃物が片減りする原因となります。
- ・ 六角棒レンチは確実に収納してください。収納が悪いと六角棒レンチが脱落し、紛失するおそれがあります。
- ・ サッチング刃セットなどの別販売品を使用後、再度リール刃、固定刃を取付けた際は、すり合わせ調整を行なってください。

## ■電池パックの取付け、取外し

- ・ プッシュボタンを押し、バッテリーカバーを開きます。

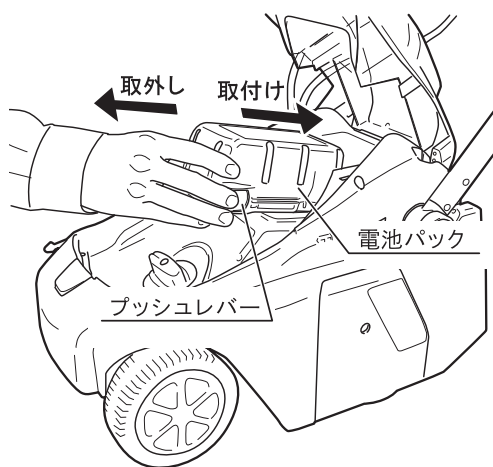


### (取付け)

電池パックの溝に本体を合わせ、矢印方向にまっすぐ奥までスライドさせ、確実にさし込んでください。プッシュレバーがもとの位置に戻っていることを確認ください。

### (取外し)

両側のプッシュレバーを押さえて、矢印方向にまっすぐ抜いてください。



# 使い方

## ■スイッチの扱い方

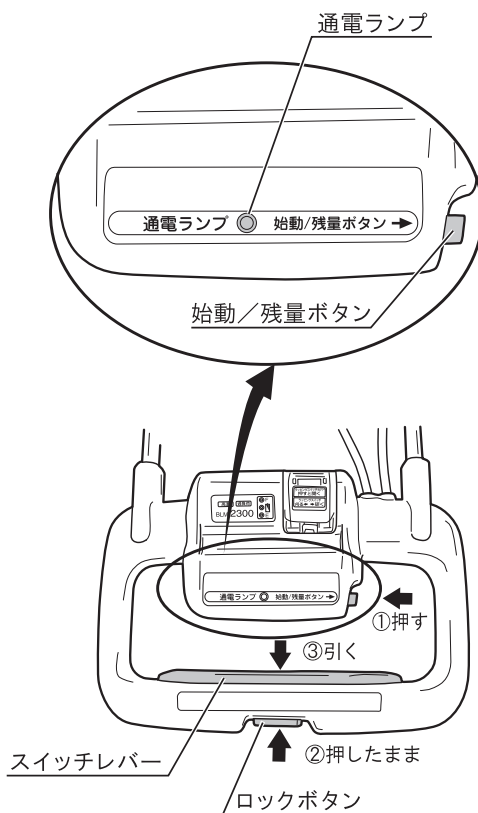
### 警告



禁止

- ・ ロックボタンを押込んだ状態で固定しないでください。セフティ機構が働かず、けがの原因になります。

1. 始動/残量ボタンを押します。
2. 通電ランプが点灯します。  
※ 始動/残量ボタンを放してから5秒間通電ランプが点灯します。
3. 始動/残量ボタンを放して、通電ランプが点灯している間にロックボタンを押した状態でスイッチレバーを引きます。通電ランプは消灯し、スイッチが入ります。
4. スイッチレバーを放すだけでスイッチは切れます。  
作業中断時、スイッチレバーを放すとスイッチが切れ、通電ランプが10秒間点灯します。通電ランプ点灯中に再度、ロックボタンを押した状態でスイッチレバーを引くとスイッチが入ります。(始動/残量ボタンを押す必要はありません。)



- ・ 通電ランプが点灯した状態でスイッチレバーを引かないとスイッチは入りません。
- ・ 始動/残量ボタンを押したままではスイッチは入りません。

## ■ LED 表示（保護回路作動／電池切れ）

### ⚠ 警告



必ず守る

- 刃物に異物がかみ込んだときはスイッチを切り、本体より電池パックを取外した後、異物を取除いてください。不意な始動によるけがの原因になります。

### ⚠ 注意

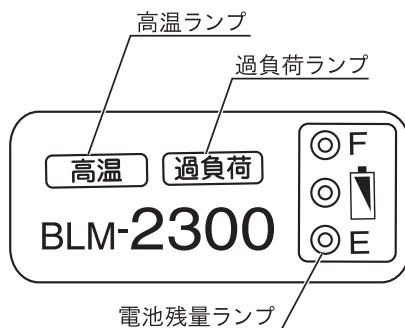


必ず守る

- 刃物に異物がかみ込んだときは、手袋、ウェスなどで手を保護してから異物を取除いてください。けがの原因になります。

- 本機には本体の保護および電池寿命を保つため保護回路を搭載しており、保護回路が働いているときは動きません。また電池切れの場合も動きません。

本体が動かないときは、ランプの状態を確認のうえ、下表を参考に原因を取除いてください。



本体が動かなくなった			
ランプの状態	高温ランプが点滅	過負荷ランプが点滅	電池残量ランプが点滅
原因	電池パックの温度が高い	刃物に異物がかみ込んでいる	電池切れ
処置	電池パックを冷やす	電池パックを取外して異物を取除く	充電する

処置後も異常がある場合は、直ちに使用を中止し、お買い上げの販売店にお持ちください。

# 使い方



- ・保護回路が働いているときは、28 ページ表のいずれかのランプが 30 秒間点滅します。点滅中はトリガを引いてもスイッチは入りません。
- ・保護回路が働きランプが点滅した場合は、始動/残量ボタンを押すと保護回路の作動を解除することができます。(この場合、始動/残量ボタンを押しても電池残量ランプは点灯しません。)

## ■刈込高さ調節

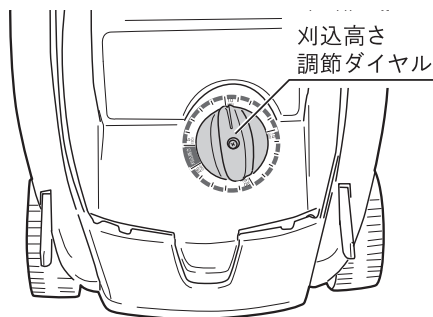
### 警告



必ず守る

- ・刈込高さ調節は、スイッチを切り、電池パックを本体から抜いた後、リール刃が停止したことを確認してから行なってください。リール刃が確実に停止していないと、けがの原因になります。

- ・刈込高さは、芝生の状態や長さに合わせて調節してください。
- ・刈込高さは、5 ~ 25mm の間で無段階に調節できます。
- ・刈込高さ調節ダイヤルを回して、希望の刈込高さに合わせてください。(ダイヤル目盛は芝の長さ (mm) の目安にしてください。)



必ず守る

- ・長い芝を一度に 8mm 以下の高さに刈らないでください。芝を枯らす原因になります。8mm 以下に刈る方法については、34 ページを参照してください。

## ■ リヤホイールホルダーの取付（30mm 以上の高刈りをする場合）

- 付属品のリヤホイールホルダーを取付けることにより、長く伸びた芝の刈込みができます。刈込高さは刈込高さ調節ダイヤルを回すと、通常より 25mm 高い 30～50mm の間で調節できます。

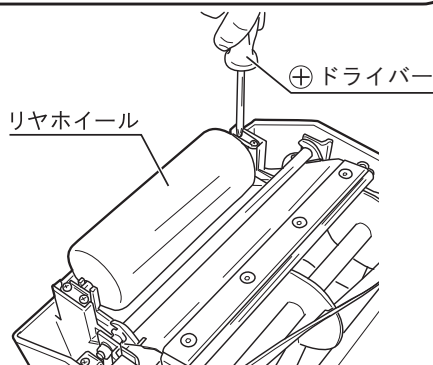
### 警告



必ず守る

- 付属品のリヤホイールホルダーを取付け、取外する場合は、スイッチを切り、本体より電池パックを取外した後に行なってください。不意な始動によるけがの原因になります。

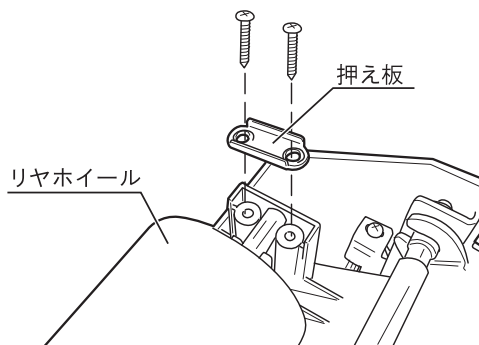
1. 本体を右図のように裏返し、リヤホイールを取付けているネジ4ヶ所をお手持ちの ⊕ドライバーでゆるめます。



2. 押え板を取外します。

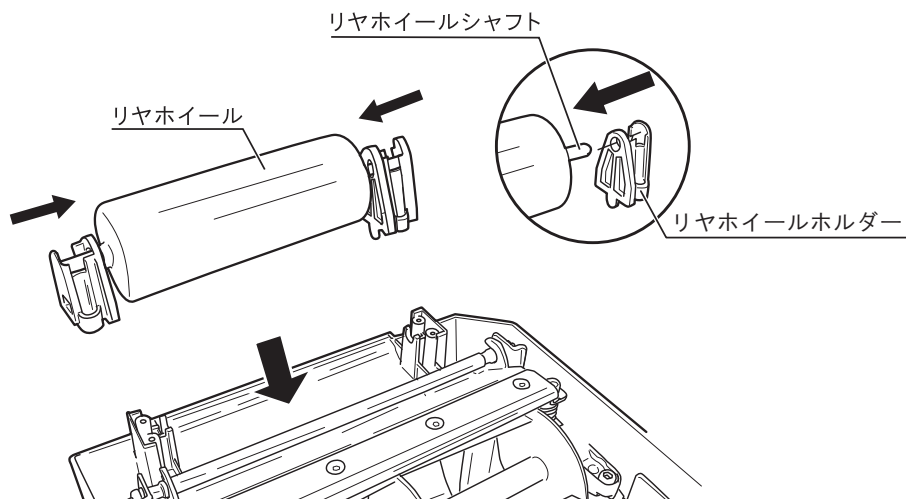


リヤホイールホルダー取付けの際には押え板は不要です。なくさないように保管ください。

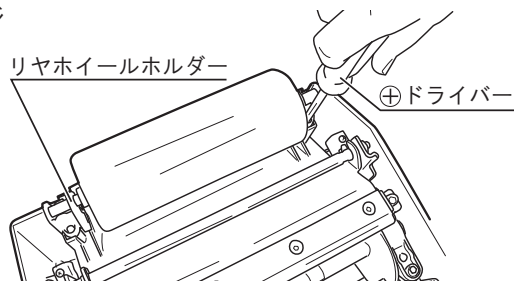


# 使い方

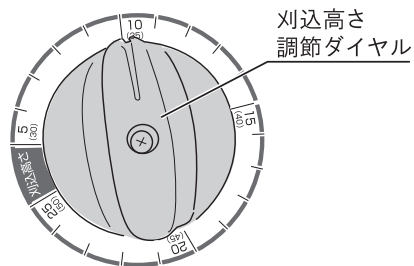
3. 付属のリヤホイールホルダーをリヤホイールシャフトの両端に取付けます。



4. リヤホイールシャフト両端へ取付けた状態のまま、本体に取付け、取外したネジを4ヶ所 ⊕ドライバーで締付けます。



5. 刈込高さ調節ダイヤルを回して刈込高さを調節します。( )内の数字がリヤホイールホルダー取付け時の刈込高さです。





## ■作業

### 警告



必ず守る

- ・使用前に必ずスイッチ操作を行ない、正常に作動することを確認してください。けがの原因になります。
- ・使用中は、回転中の刃物や排出口には、絶対に手や顔など身体を近づけないでください。けがの原因になります。
- ・グラスキャッチャーは、必ず本体に取付けて使用してください。刈取った芝クズなどが飛び散り、けがの原因になります。
- ・ロックボタンを押込んだ状態で固定しないでください。セフティ機構が働かず、けがの原因になります。



禁止



必ず守る

- ・使用中は、とび石・縁石などにリール刃を当てたり、強い衝撃を与えないでください。リール刃が変形し、故障の原因になります。リール刃が異物に当たった場合は、スイッチを切り、電池パックを本体から抜いてください。リール刃が完全に停止してから異常の有無を確認し、異常がある場合は、修理を行なってください。
- ・長く伸びた芝を一度に短く刈込まないでください。刈った芝がリール刃に巻付き、モーターに負荷がかかり過ぎるため、モーター焼損の原因になります。
- ・作業中は時々、グラスキャッチャー内の芝の溜まり具合を確認して、溜まり過ぎないように早めに捨ててください。
- ・運転中にラッピングスイッチの切換えをしないでください。スイッチ故障の原因になります。

### (作業手順)

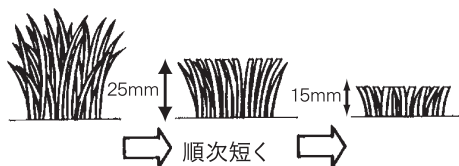
1. ラッピングスイッチを刈る側にする。(刃物のラッピング研磨 36～38 ページ参照)
2. 本体に電池パックを取付ける。(電池パックの取付け、取外し 26 ページ参照)
2. スイッチを入れる。(スイッチの扱い方 27 ページ参照)
3. 刈込み作業をする。(上手な刈り方 33～35 ページ参照)
4. 作業が終わったらスイッチを切り、電池パックを本体より取外してください。  
(電池パックの取付け、取外し 26 ページ参照)

# 使い方

## ■ 上手な刈り方

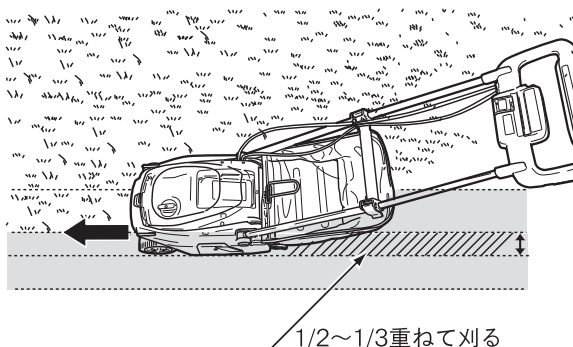
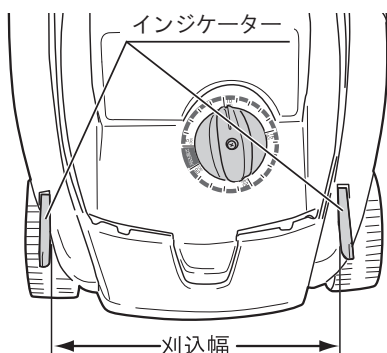
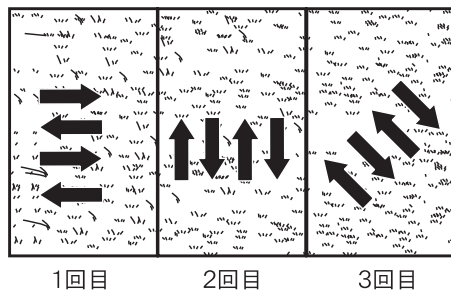
### ● 長い芝は日をおいて順次短く

- ・ 芝があまり伸びないうちに刈ってください。
- ・ 芝が伸びすぎたときは、日をおいて順次短く刈ってください。最初から短く刈ると、芝刈機に無理が生じると同時に、芝を枯らすおそれがあります。



### ● 刈込角度を変えて、重ねて

- ・ 刈込角度を変えて刈ると、芝目が一定方向になるのを防ぐことができます。右図のように毎回角度を変えて刈込みを行なうときれいになります。
- ・ 本体前面のインジケータの幅が、刈込幅の目安です。インジケータを目安に一度刈った幅の1/2～1/3を重ねて刈ると、むらなく刈ることができます。



## ●芝を8mm以下に刈る方法

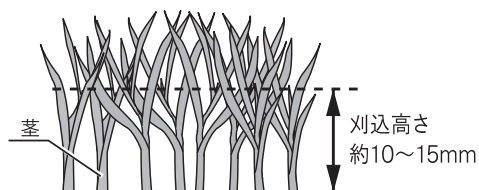
長い芝を一度に8mm以下に短く刈ると、芝が茎だけになり弱くなります。

芝を8mm以下に刈る場合は、下記の手順で刈ってください。

刈込時期は5月～9月の芝が成長する時期が適しています。

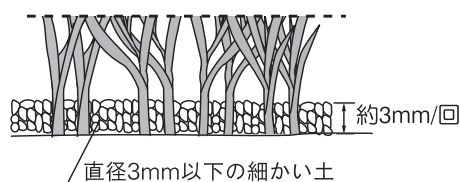
1. 芝が茎だけにならないように、葉を残して10～15mmの長さに刈ります。

一度に刈る芝の長さは、草丈の1/3～1/2くらいに抑えてください。



2. 目土（芝用目土、または川砂の粒子3号程度）を芝地から3mmの高さまで入れ、ローラー（市販品）がけをします。

この作業を3回くらい繰り返して行ない、芝の茎だけが約3mm埋まるように仕上げます。（散水は毎日一回行ないます。）



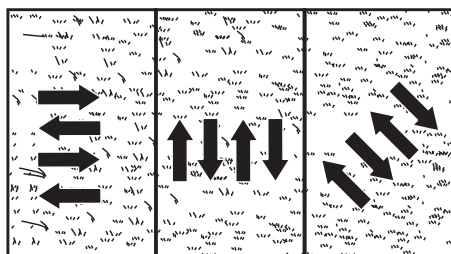
3. 目土を入れて約2週間後に刈込みます。芝刈機の刈込み高さを5～8mmに調整して、毎日または1日おきに刈込みます。

芝目が一定方向になるのを防ぐため、毎日刈込み角度を変えて行ってください。



必ず守る

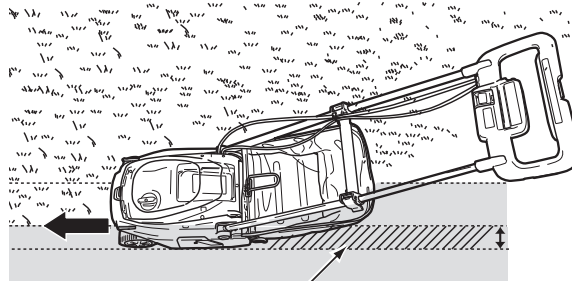
- ・ 芝地が平坦でないと、固定刃と芝地が引っかかり、芝刈機を押し抵抗になると同時に芝地を痛める原因になります。芝地は必ずローラー（市販品）がけをして平坦にしてください。



1回目

2回目

3回目



1/2～1/3重ねて刈る

# 使い方

## ●芝生の手入れのしかた

作業		月												備考
		1	2	3	4	5	6	7	8	9	10	11	12	
目土		↔ (夏芝)									↔ (冬芝)			目土は茎の葉が隠れない程度に、薄く入れます。
施肥		↔									↔			施肥は、均一にムラにならないように注意します。施肥をした後は、直ちに水を散布して、溶かすようにします。
芝刈り	月2～3回	↔ (比較的長め)									↔ (比較的長め)			あまり芝を長く伸ばさないうで、定期的に刈込みます。
	週1～2回	↔ (短く)												
水やり	週1～2回	↔									↔			水やりは、平均してムラなく散水し少しの水を長い時間かけてまきます。
	週3回	↔												
サッチング	月1回	↔												芝生にたまったサッチ(枯れた芝の葉、茎、根など)は別販売品のサッチング刃セットを使い定期的に除去してください。
	サッチがたまったとき	↔									↔			

# 保守と点検

## 警告



必ず守る

・保守、点検、部品交換などのお手入れの前には、必ずスイッチを切り、本体より電池パックを必ず取外してください。不意な始動によるけがの原因になります。



分解禁止

・絶対に分解したり修理・改造しないでください。発火したり、異常作動してけがの原因になります。

## ■刃物のラッピング研磨（簡易刃研ぎ）

## 警告



必ず守る

・刃物を手入れする前にはスイッチを切り、本体より電池パックを必ず取外してください。不意な始動によるけがの原因になります。  
・ラッピング研磨の際は、必ず手袋などで手を保護し、刃先に十分注意してください。けがの原因になります。

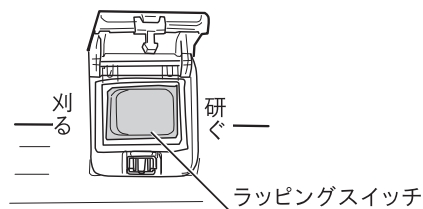


石などをかみ込んでリール刃にかえりまたは凸部が出来た場合は、簡易刃研ぎをする前に別販売品のダイヤモンドヤスリを使用してかえりまたは凸部を除去してください。

- ・刃の部分が摩耗すると、リール刃と固定刃との隙間が不均一となり、切れ味が悪くなります。刃の切れ味が悪くなりましたらラッピング研磨を行なってください。
- ・刃の微小な摩耗に対して有効ですが、割れ、欠けなどのある刃物は復元できません。また、ラッピング研磨をしても切れ味が悪い場合も新品に交換してください。
- ・ラッピング研磨は、総作業時間約 10 時間を目安に行なってください。

1. スイッチカバーの矢印部分を押し、カバーを開きます。

2. ラッピングスイッチの研ぐ側を押してください。



# 保守と点検

3. 本機を右図のように裏返します。

4. ハンドルに収納している六角棒レンチで、固定刃の左右にある六角穴付ボルト（すり合わせ調整用）を右に回し、リール刃と固定刃が軽く接触するくらいに調整します。

目安として、刃物のすり合わせ調整でハガキと同じくらいの厚さの紙が切れるくらいに調整したところから、六角穴付ボルト（すり合わせ調整用）を右に約  $10^{\circ}$  ~  $15^{\circ}$  回転させたくらいの位置です。

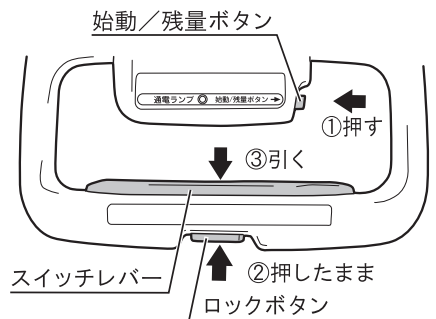
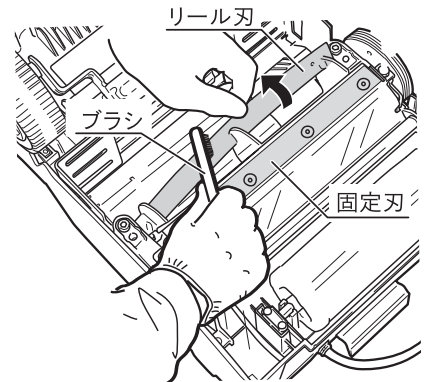
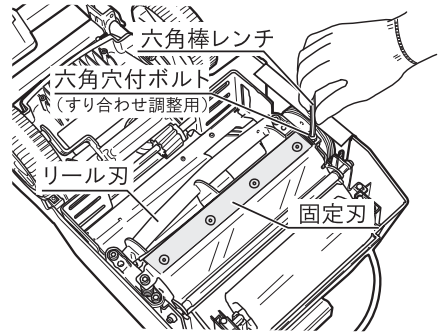
5. 付属品のブラシに刃研ぎ用研磨材を少量付け、固定刃とリール刃の刃の部分一枚一枚に薄く塗布してください。

このとき、リール刃を矢印の方向に回転させながら塗布してください。

6. 本機を元の位置に戻し、グラスキャッチャーを取付けた後、本体に電池パックを取付けてください。

7. 始動／残量ボタンを押し、ロックボタンを押した状態でスイッチレバーを引き、研磨をします。

約1～2分間運転を続けると、刃物の接触音が変わってきますので運転を停止し、3～7の操作を数回繰返してください。



必ず守る

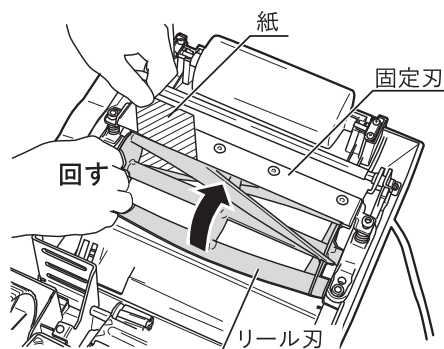
- ・ 刃物の接触が強すぎると、過負荷保護回路が働く場合があります。
- ・ 運転中にラッピングスイッチの切換えをしないでください。スイッチ故障の原因になります。

8. 刃物のすり合わせ調整（24～25ページ参照）を行ない、紙（ハガキと同等の厚さ）が切れるか確認します。  
切れない場合は、再度研磨をしてください。



必ず守る

- ・調整前には、必ず本体より電池パックを取外してください。



9. 研磨作業後は、必ず固定刃、リール刃に残った刃研ぎ用研磨材を布などできれいに拭き取ってください。



必ず守る

- ・ふき取り作業前に必ず本体より電池パックを取外してください。
- ・刃研ぎ用研磨材の拭き取りが不十分ですと、刃が切れなくなり芝を枯らす原因にもなります。

10. ラッピングスイッチを刈る側に戻してください。

# 保守と点検

## ■ 刃物の交換

### ⚠ 警告



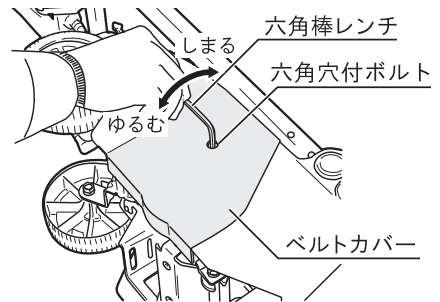
必ず守る

- ・ 刃物交換のときは本体より電池パックを必ず取外してください。不意な始動によるけがの原因になります。
- ・ 刃物交換の際は、必ず手袋などで手を保護し、刃先に十分注意してください。けがの原因になります。

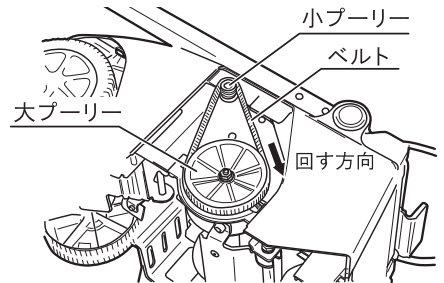
・ 刃物の交換は、総作業時間約 50 時間を目安に行なってください。

### ● リール刃（回転刃）の交換

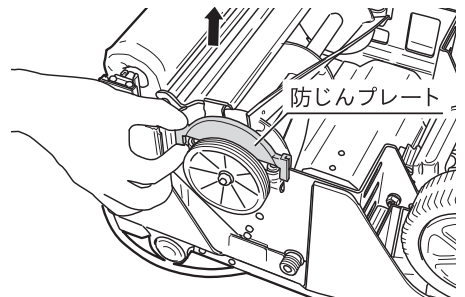
1. ハンドルに収納している六角棒レンチを取り出します。
2. 六角棒レンチで六角穴付ボルトをゆるめてベルトカバーを取外します。



3. ベルトを取外します。  
ベルトを矢印の方向に回して大プーリー側のベルトの山を外します。  
ベルトを回しながら付属品の六角棒レンチをベルトと大プーリーの間にはさみ、少しこじてやると簡単に外せます。



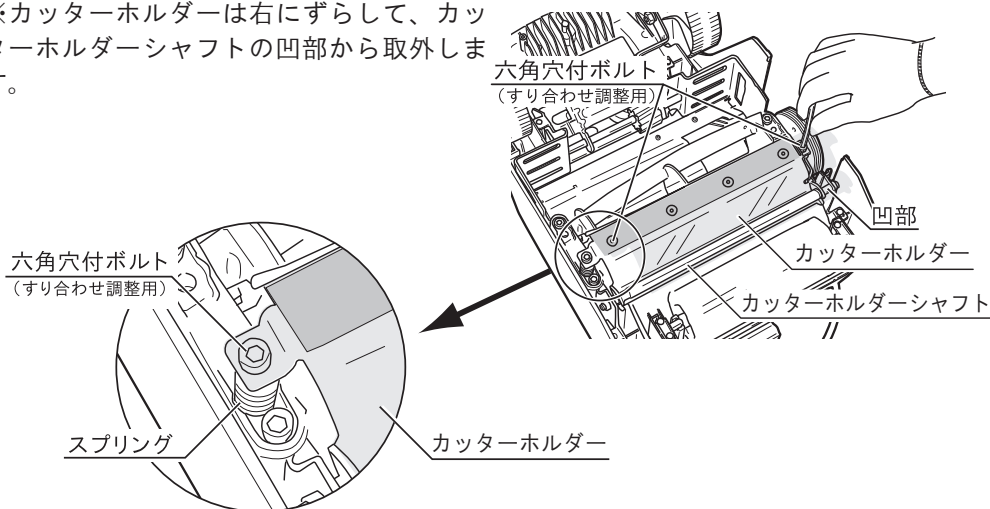
4. 防じんプレートを取外します。  
防じんプレートの向きを確認しておいてください。





5. 六角穴付ボルト（すり合わせ調整用）2本を六角棒レンチでゆるめ、六角穴付ボルト、カッターホルダー（固定刃付）、スプリングを取外します。

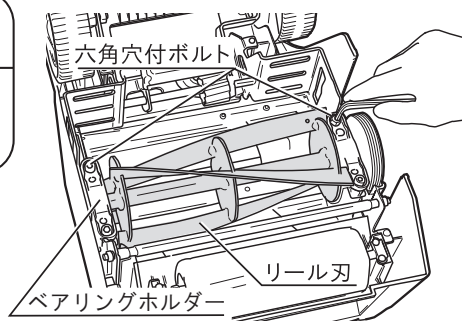
※カッターホルダーは右にずらして、カッターホルダーシャフトの凹部から取外します。



6. 六角穴付ボルト（4本）を六角棒レンチでゆるめてリール刃を取外します。



- ・リール刃、ベアリングホルダー、大プーリーが一緒に外れます。



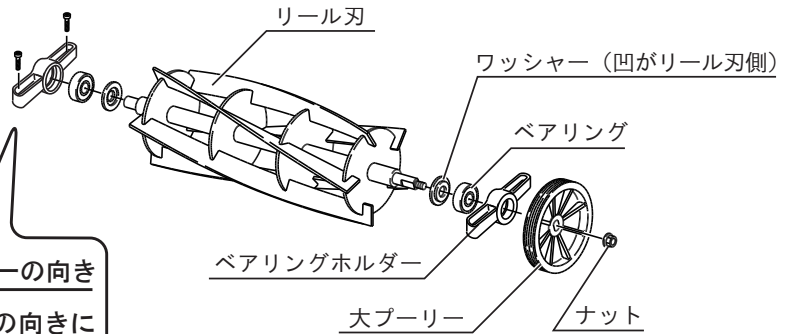
# 保守と点検

7. お手持ちのスパナ（10mm）でナットをゆるめて大プーリーを取外してリール刃を交換します。



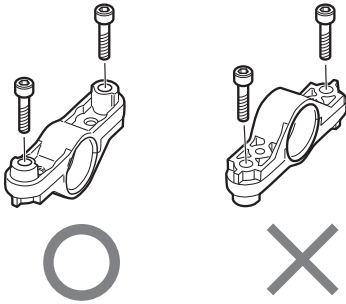
必ず守る

- ・ 交換の際は、ワッシャー、ベアリング、ベアリングホルダーの順番と向きに注意してください。



## ベアリングホルダーの向き

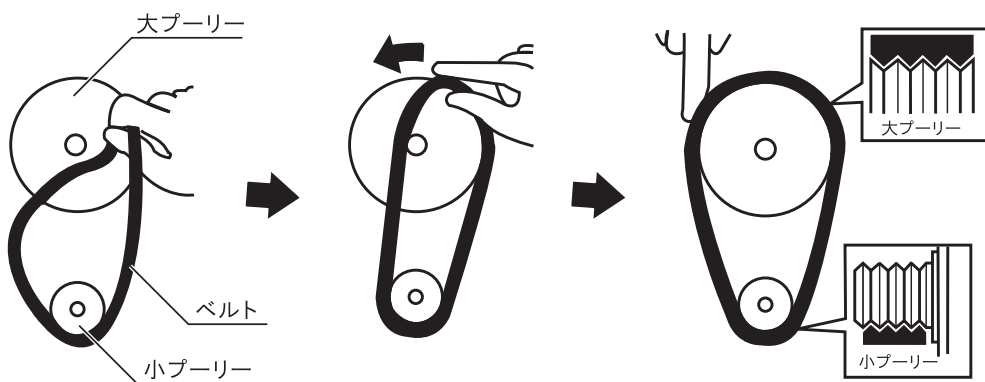
下図のように取付け時の向きに注意してください。(左右2ヶ所)向きを間違えると、大プーリーと小プーリーにベルトを取付けることができません。



8. 取付けは取外しの逆の要領で行なってください。

### (ベルトの取付け)

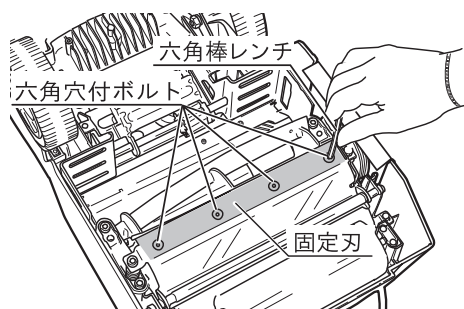
- ①小プーリーの溝にベルトを確実に引っ掛けます。
- ②ベルトを大プーリーの溝に引っ掛けながら回し、確実に溝に入れていきます。
- ③大、小プーリーの溝に正しく入っているか、確認してください。



9. 刃物のすり合わせ調整をしてください。(24～25 ページ参照)

### ●固定刃の交換

- ・ お手持ちの六角棒レンチ (3mm) で六角穴付ボルト (4本) をゆるめ、固定刃を取外して交換します。



# 保守と点検

## ■各部取付けネジの点検

- ・ネジなどのゆるみがないか確認してください。もし、ゆるみがある場合は締直してください。



必ず守る

- ・リール刃、固定刃の交換後は、ボルトにゆるみがないか再度確認してください。

## ■使用後の手入れ

### 注 意



必ず守る

- ・市販のヤニ取りスプレーや潤滑剤を使用する場合は、刃物以外の部品にかけないようにしてください。プラスチック部品など劣化するおそれがあります。
- ・ガソリン、シンナー、石油類での清掃はしないでください。本体をいためる原因になります。
- ・水洗いは絶対にしないでください。本体内部に水が入り、故障（モーターなどのサビ）の原因になります。

- ・本体は、乾いた布か石けん水をつけた布で油汚れなどをふきとり、使いやすい状態にしておいてください。

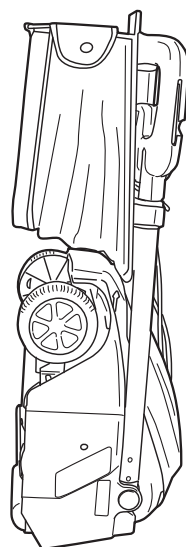


必ず守る

- ・リール刃、固定刃は、必ず汚れをふき取ってください。サビの発生の原因になります。

## ■作業後の保管

- ・ 高温にならない乾燥した場所に保管してください。お子さまの手の届く範囲や落下のおそれのあるところは避けてください。
- ・ ハンドルを折りたたみ、本体を立てた状態で、コンパクトに収納できます。
- ・ 電池パックを長期間保管する場合は下記のことにご注意してください。
  - a. リチウムイオン電池は、満充電にして保管すること。
  - b. 6ヶ月に一度は充電すること。
  - c. 高温は避けること。特に45℃以上の場所での長期保管はしないこと。
  - d. -20℃以下で保管しないこと。
  - e. 熱源の近くや直射日光の当たる場所で保管しないこと。
  - f. 結露するような温度変化が大きい場所に保管しないこと。
  - g. 湿度が高い場所に保管しないこと。
  - h. 水を付着させないこと。
  - i. 低湿度の乾燥した場所で保管すること。
  - j. 運搬・移動時において、落下、大きな振動を与えないこと。
  - k. 短絡を防ぐため金属物に接触させないこと。
  - l. 必ず本体または充電器から取外して保管すること。



本体を立てた状態

## ■修理について

- ・ 本機は厳密な管理の元で製造されています。もし正常に作動しなくなった場合には、お買い上げの販売店にご用命ください。
- その他、部品ご入用の場合、あるいは取扱い上ご不明な点、ご質問などご遠慮なくお問い合わせください。

# 故障かなと思ったら

故障かなと思われましたら、次のチェックリストに添って点検を行なってください。

症 状	原 因	処 置
始動／残量ボタンを押しても通電ランプが点灯しない。	電池パックが本体から抜けていませんか。	電池パックをきちんと取付けてください。
使用中に急に音が変わった。	刃物に異物がからまっていませんか。	必ず本体より電池パックを抜いてから、異物を取除いてください。
	リール刃が欠けたり、曲がったりしていませんか。	新しいリール刃と交換してください。
刈った芝がグラスキャッチャーに入らない。	伸びすぎた芝を刈っていませんか。	刈込高さを25mmにして作業してください。（芝が伸びすぎる前に刈るようにしてください。）
	排出口に芝が詰まっていますか。	必ず本体より電池パックを抜き、リール刃に手が触れないように、棒などで詰まった芝を取除いてください。
	ぬれた芝を刈っていませんか。	乾いた芝を刈るようにしてください。
芝が刈れない。	刃物が欠けたり、摩耗したりしていませんか。	新しい刃物と交換してください。
	刃物のすり合わせ調整は正しくされていますか。	24～25 ページを参照に正しく調整してください。
	刃物の切れ味が悪くなっていますか。	36～38ページを参照にラッピング研磨を行なってください。
	ラッピングスイッチが「研ぐ」になっていませんか。	ラッピングスイッチを「刈る」にしてください。スイッチを切って刃物の回転が停止していることを確認してから切換えてください。

これらのチェックを行なっても正常に作動しない場合は、お買い上げの販売店にご相談ください。

# 保証書

このたびは、本製品をお買い上げいただきましてありがとうございます。本書はお買い上げ日から下記保証期間中に故障が発生した場合に、本書記載内容で無料修理を行なうことをお約束するものです。詳細は下記をご参照ください。

モデル名		BLM-2300	製造番号（本体の銘板をご確認ください）	
お客様	お名前			
	ご住所 〒			
			電話 ( )	
お買い上げ日			保証期間（お買い上げ日より）	
年 月 日			1 年	
販売店	取扱販売店名・住所・電話番号			

- この保証書は本書に明示した期間、条件のもとにおいて無料修理をお約束するものです。従ってこの保証書によってお客様の法律上の権利を制限するものではありませんので、保証期間経過後の修理等についてご不明の場合は、お買い上げの販売店にお問い合わせください。

## 無料修理規定

- 取扱説明書、本体貼付ラベルなどの注意書に従った使用状態で保証期間内に故障した場合には、無料修理をさせていただきます。
  - 無料修理をご依頼になる場合には、お買い上げの販売店に商品と本保証書をご持参ご提示いただき、お申し付けください。
- ご転居、贈答品等で本書に記入してあるお買い上げの販売店に修理がご依頼にできない場合には、京セラインダストリアルツールズ販売営業所にお問い合わせください。
- 保証期間内でも次の場合は有料にさせていただきます。
  - 使用上の誤りおよび不当な修理や改造による故障または損傷  
純正品以外の補修部品や先端工具を使用したことによる故障または損傷
  - 保管や手入れの不備による故障や損傷
  - リースやレンタルなど使用者や使用状況が不明な場合
  - 水の浸入による故障または損傷
  - お買い上げ後の落下、輸送等による故障または損傷
  - 業務用およびそれに準ずる使用をされて生じた故障または損傷
  - 天災、異常電圧などによる故障または損傷
  - 使用損耗および経時変化による外観の劣化（刃物の切味低下、褪色、発錆、打痕、擦過キズなど）
  - 本書のご提示がない場合
  - 本書にお買い上げ年月日、お客様名、販売店名の記入がない場合
  - モデル名、お買い上げ年月日、販売店名を証する物（レシートなど）の添付がない場合、あるいは字句を書き換えられた場合
  - 譲渡、転売、中古、オークション、質屋、リサイクルショップで取得された場合
  - 付属品（電池パック、充電器、キャリングケース含む）、別販売品、消耗品の場合
  - 商品の機能に影響しない音、振動、オイルのにじみなどの感覚的現象
  - 商品分解状態でのお持ち込み
- 修理品運搬などの付随的費用および商品を使用できなかったことによる損失（休業経費、代替資材費、役務経費等）の責任は負いかねます。
- 修理等で取り外した不具合部品は、当社所有といたします。
- 本書は日本国内においてご購入、ご使用の場合のみ有効です。
- 本書は再発行いたしませんので紛失しないよう大切に保存してください。

お客様の個人情報は、上記の目的以外には、一切使用いたしません。  
This warranty is valid only for Japan.

■修理メモ



京セラインダストリアルツールズ販売株式会社

〒468-8512

愛知県名古屋市長久方1-145-1

TEL 052 - 806 - 5111

レシート貼付

インターネット店でご購入された場合は、  
領収書を印刷して貼付ください。

回収のために下記のリョービ電動サンダを探しています

対象商品	外観色調	生産時期	製造番号
MS-350	ダークグリーン	1999年～2001年	44001～52000
		2001年～2002年	90001～103000
		2006年～2007年	178001～185000
S-801	ダークブルー	2001年	12001～15730
S-801S	ダークブルー	2000年～2001年	6001～7828
S-801M	グリーン	2004年～2005年	7001～9000

詳細は右のQRコードまたはURLからご参照ください。



<https://www.kyocera-industrialtools.co.jp/notices/2012/07/000371.html>

## サービスネットワーク（営業所）

当社サービスネットワークは、右のQRコード  
またはURLからご確認ください。



<https://www.kyocera-industrialtools.co.jp/support/network/>

## 商品のお問い合わせ窓口

ナビダイヤル **0570-666-787**

受付時間：月曜日から金曜日（国民の祝日、当社指定休日を除く）  
9時から12時まで、12時50分から17時30分まで

部品ご入用、故障の場合、その他取扱い上ご不明な点があった場合には、  
ご遠慮なくお買い上げの販売店にお問い合わせください。

※改良のためお断りなく仕様、外観などを変更することがあります。

発売元

京セラインダストリアルツールズ販売株式会社

本 社

〒468-8512 名古屋市天白区久方1-145-1

TEL 052-806-5111 FAX 052-806-5141

<http://www.kyocera-industrialtools.co.jp>

