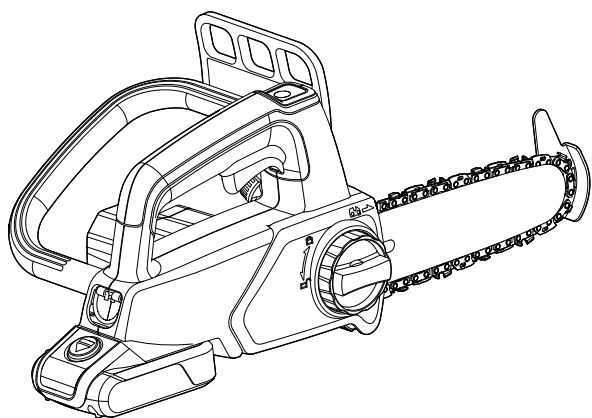


# スマートコーシン

共通バッテリーシリーズ

# KOSHIN



SCS-1820/18N **18V Li-ion**

## 充電式小型チェーンソー 取扱説明書 (保証書付)

### 用途

枝打ち、枝払い

用途以外の目的に  
使用しないでください

このたびは、本製品をお買い上げいただきありがとうございました。  
ございました。

- ・ご使用前に、この取扱説明書をよく読んで正しく安全にご使用ください。
- ・お読みになった後も保管してください。
- ・取扱説明書を理解していない人は、本機の操作を行わないでください。
- ・本機を他人に貸す場合は、取扱い方法をよく説明し、取扱説明書をよく読むように指導してください。

なお、保証書に購入店などの記載がない場合は、レシートなどを貼り付けておいてください。

仕様変更などにより、本機のイラストや内容が一部実機と異なる場合がありますがご了承ください。

## 目次

はじめに	
各部の名称	2
パーツのご注文は	3
安全上のご注意	4
準備	
ご使用になる前に	11
運搬する場合には	19
定期点検を行いましょ	20
使用方法	
切断をする	21
使用後は	25
保守・点検	
保守・点検について	26
「故障かな？」と思ったら (故障と処置)	31
その他	
主な仕様	33
保証書	36

はじめに

準備

使用方法

保守・点検

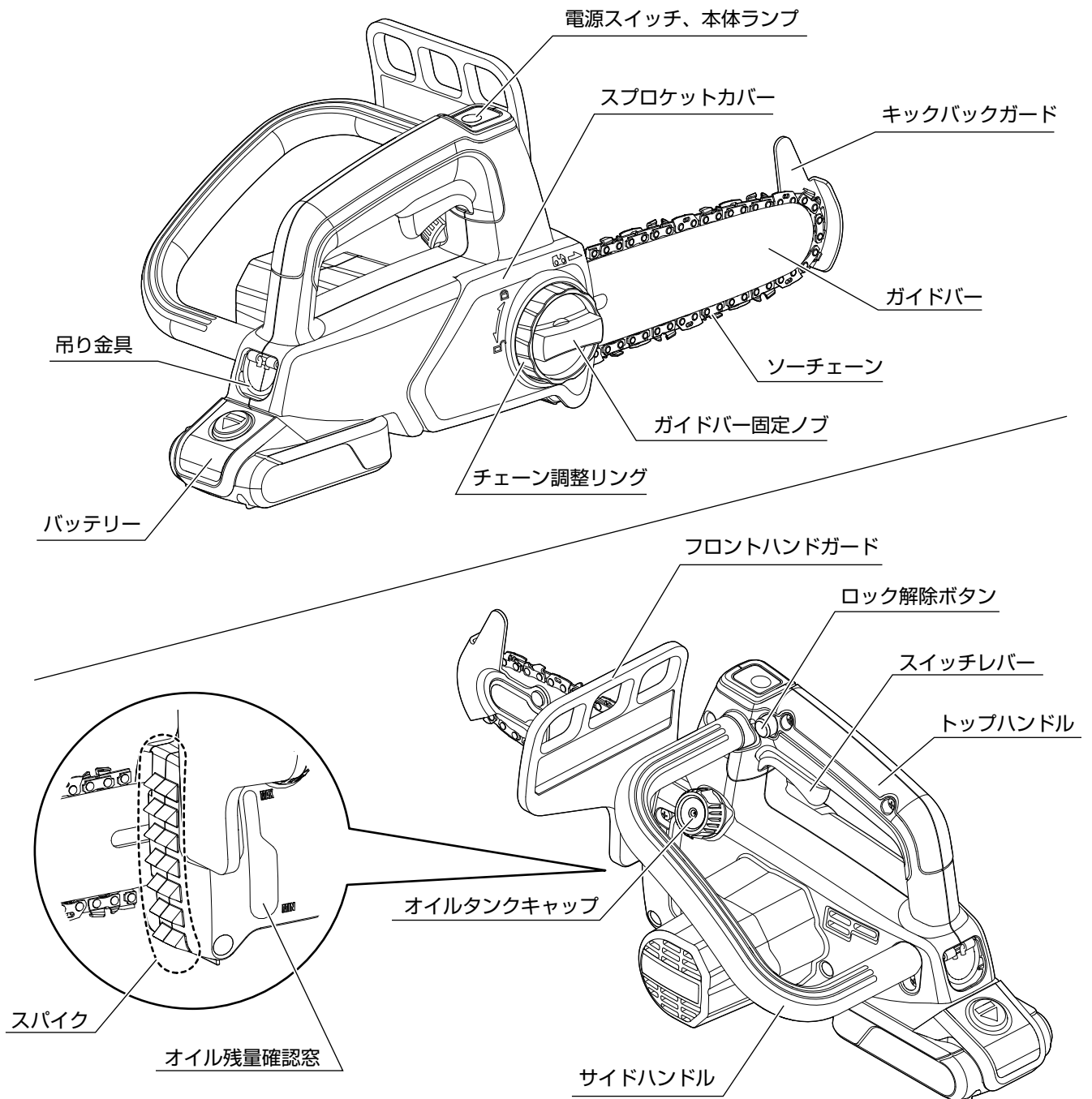
その他

株式会社 **工進**


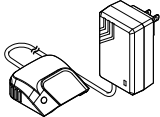

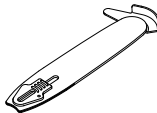
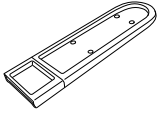

21-05 056087502

# 各部の名称

同梱されている付属品がすべてそろっているか確認してください。  
特に記載の無いものは各1点です。



<機種別標準付属品表>

名称	18V 2.0Ah バッテリー (PA-332)	18V 急速充電器 II (PA-430)	ソーチェーン	ガイドバー (キックバックガード付き)	チェーンケース	チェーンソーオイル 110mL
機種						
SCS-1820	○	○	○	○	○	○
SCS-18N	×	×	○	○	○	○

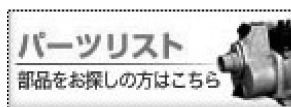
# パーツのご注文は

パーツは、必ず指定のものをご使用ください。

パーツは購入店または弊社製品お取扱店を通じてご注文いただけます。また、下記に記載の無いものも併せて、弊社公式 Web サイトにてパーツ表、価格をご覧ください。

**ご注文時のお願い** 部品番号（7～9桁）または機種名・JAN、名称、必要な個数を正しくお伝えください。

- パーツ表・価格**
- 1) <http://www.koshin-ltd.co.jp>
  - 2) トップページ「パーツリスト」バナーをクリック



## 主なパーツ

どの機種にどのパーツが標準付属しているかは、前のページでご確認ください。

名称	機種名・JAN	備考
18V バッテリー (2.0Ah)	機種名 : PA-332 JAN : 4971770-560154	専用充電器 : PA-430, 333
18V バッテリー (2.5Ah)	機種名 : PA-380 JAN : 4971770-560192	専用充電器 : PA-430, 333
18V 急速充電器 II	機種名 : PA-430 JAN : 4971770-560727	—
SCS-1820 ソーチェーン (90PX-33E JP)	機種名 : PA-435 JAN : 4971770-560833	—

はじめに

準備

使用方法




保守・点検

その他


# 安全上のご注意

ご使用前にこの「安全上のご注意」をよくお読みのうえ正しくお使いください。ここに示した注意事項は、製品を正しくお使いいただき、ご使用になる方や他の人々への危険や損害を未然に防止するためのものです。


- 表示内容を無視して誤った使い方をしたときに生じる危険や損害の程度を「危険」「警告」「注意」に区分し、説明しています。いずれも安全に関する重要な内容ですので、必ず守ってください。








 <b>危険</b>	人が死亡、または重傷などを負う可能性が高いと考えられる内容です。
 <b>警告</b>	人が死亡、または重傷などを負う可能性が想定される内容です。
 <b>注意</b>	人が損傷を負う可能性および物的損害の発生が想定される内容です。

- お守りいただく内容を区分して説明しています。

 してはいけない「禁止」の内容です。	 必ず守っていただく「実行」の内容です。
---	---










- その他の表示：取り扱いのポイント …正しい操作のしかたや点検整備上のポイントを示してあります。

 **危険**


チェーンソーに関する注意事項	チェーンソーに関する注意事項（つづき）
<p> 使用する前に必ず周囲に人や動物がいないことを確認する 特に高所作業のときは、下に他の人や動物がいないことを確認する 確認しないで使用すると、事故の原因になります。</p>	<p> 2人以上で作業を行うときはお互いに半径 15m 以上の間隔を取る また、監督者をおく 使用中、半径 15m 以内に他の人や動物などが近づいた場合は、直ちに本機を停止し作業を中止して、注意をうながす 不用意に他の人や動物などを近づけると事故の原因になります。</p>
<p> 高所（高さが2m を超える箇所での作業）でチェーンソー作業を行う時は、高所作業用の機器を活用して、安定した足場を確保すると同時に、安全帯（芯入り）を必ず着用し身体をしっかり固定する</p>	<p> 本機を使用している人に近づくときは、使用者から半径 15m 以上離れた位置で合図し、本機の停止と回転の停止を確認してから近づく 不用意に近づくとき使用者が気がつかず事故の原因になります。</p>
<p> 片手持ち作業、腕を伸ばしてのチェーンソー操作は行わない また、作業範囲は作業者の肩から腰までの高さとし、それ以外では作業を実施しない</p>	<p> 部品類は必ず取扱説明書に従って確実に取り付ける</p>
<p> 使用中は危険防止のため、半径 15m 以内に他の人や動物を近づけない 事故の原因になります。</p>	

## 警告







### チェーンソーに関する注意事項

-  はしご・脚立の使用、または木に登るなど不安定な姿勢で使用しない  
ケガの原因となります。
-  作業場所付近に、電線などがないか作業前に十分確認する  
誤って電線を切断すると、感電のおそれがあります。本製品は感電防止の絶縁処理は行っていません。
-  切断対象に釘などの異物がないことを確認する  
刃物が釘などに当たると、ケガの原因になります。
-  切り落とし寸前や切断中に材料の重みでガイドバーが材料に挟み込まれないよう注意する  
ガイドバーが挟みつけられると、ケガの原因になります。
-  チェーンケースを被せた状態で本機を起動しない
-  作業時に適した服装で作業する  
(21 ページ「服装について」参照)
-  髪、衣服、手袋などは回転する部分に近づけない  
回転する部分に近づけると巻き込まれてケガの原因になります。
-  長い髪は束ね、帽子やヘアカバーなどで覆う  
回転する部分に巻き込まれケガの原因になります。
-  手ぬぐいやタオルを首、腰から下げて作業しない  
回転する部分に巻き込まれケガの原因になります。

### チェーンソーに関する注意事項 (つづき)








-  使用中および運転を停止した直後は回転する部分に手足や顔などを近づけない  
運転を停止した後も回転する部分がしばらく回っているので注意してください。ケガの原因になります。

### 充電式工具として共通の注意事項








-  雨上がりなど足元が滑りやすい場所、および急傾斜地などの不安定な場所では使用しない  
転倒してケガの原因となります。
-  本機の能力に合った負荷 (切断対象、運転時間など) で作業する  
無理な作業は事故の原因になります。また、作業能率が悪くなります。
-  本機を雨の中で使ったり、雨ざらしにしたりしない  
ぬれた物を切ったり、ぬれた場所で使用・保管したりしない  
感電によるケガ、焼損・発火による火災、本機の故障のおそれがあります。
-  点検の際は、スイッチレバーから手を離し、バッテリーを本機から取り外す  
守らないと、本機が誤始動し、ケガの原因になります。
-  バッテリーを取り付ける際は、スイッチレバーから手を離す  
電源が入の状態ではバッテリーを取り付けると不意の始動により事故の原因になります。
-  充電器の電源プラグに合っていない電源コンセントを使用しない  
電源プラグを改造しない  
守らないと、感電の原因になります。

## 警告

### 充電式工具として共通の注意事項（つづき）

-  電源コードを持って充電器を運んだり、引っ張ったりしない  
電源プラグを抜くために電源コードを引っ張らない  
電源コードを熱、油、角のある所、動くものに近づけない  
電源コードが損傷したり、絡まったりして感電の原因になります。
-  可燃性の液体・ガス・粉じんのある所で使用しない  
本機から発生する火花が発火や爆発の原因になります。
-  修理技術者以外の方は、取説記載内容以外の分解や修理 / 改造は絶対に行わない  
異常動作してケガをするおそれがあります。
-  本機、付属品、工具類は、作業条件や実施する作業に合わせて使用する  
指定された用途以外に使用すると、事故の原因になります。
-  取扱方法、作業の仕方、周りの状況など十分注意して慎重に作業する  
注意不足が重大な事故の原因になります。
-  作業場は明るくする  
作業場が暗いと、事故の原因になります。
-  作業場は整理整頓する  
作業場が散らかっていると事故の原因となります。

### 充電式工具として共通の注意事項（つづき）

-  定期点検を行う  
点検が不十分だと、事故の原因になります。  
(20 ページ「定期点検を行いましょう」参照)
-  次のときは本機を使用しない  
事故の原因になります。
  - ・ 疲れているとき、身体が不調のとき。
  - ・ 酒類や薬物を飲んで正常な運転操作ができないとき。
  - ・ 夜間の使用や悪天候などで視界が悪いとき。
  - ・ 妊婦による作業。
-  本機、充電器、バッテリーに幼児・子供が触れないよう、隔離措置をして安全な場所で運転する
-  子供には本機を貸さない  
本機の取り扱いの知識が不十分な場合、事故の原因になります。
-  スイッチ部分に指をかけて運ばない  
不意に始動してケガの原因になります。
-  本機の電源を入れる前に、工具などは、必ず取り外す  
電源を入れたときに、取り付けた工具などが回転してケガの原因になります。
-  使用しない本機は、安全に保管する  
(25 ページ「保管」参照)

## ⚠ 注意

### 充電式工具として共通の注意事項

**!** 誤って、ぶついたりしたときは、本機などに破損や亀裂、変形がないことを点検する  
破損や亀裂、変形があると、ケガの原因になります。

**!** 定期的に休息をとる  
本機は機能上、使用時に振動が発生します。このため、長時間の連続使用は体に負担をかけることがあります。また、短時間であっても、ご使用中に指や手、腕、肩などに疲れを感じる場合があります。

**!** 使用前にネジのゆるみや欠落した部品などがないか確認する  
不完全な本機を使用するとケガの原因になります。

### 充電式工具として共通の注意事項（つづき）

**!** 万一の事故に備えて、必ず救急箱を作業場近くに備え付ける  
救急箱から持ち出した場合には、直ちに交換品を補充してください。

**⊘** 充電器およびバッテリーの端子に手を触れない  
感電のおそれがあります。また、充電器およびバッテリーが静電気により破損する可能性があります。

**⊘** ロック解除ボタンを押した状態で固定しない  
事故の原因になります。

## キックバック（跳ね返り）について

- キックバックとは、使用中にガイドバーの先端が木や障害物に触れると、ソーチェーンの回転でそれらを駆け上がる力が働き、作業者に向かって跳ね返ることです。
- キックバックが起こるとチェーンソーのコントロールを失い重大な人身事故が起こるおそれがあります。安全のため、下記の注意事項を必ずお守りください。

### ⚠ 警告

**⊘** ガイドバーの先端部での切断はしない  
ガイドバー先端部を木や地面などに触れさせない  
作業中は地面や壁などの障害物にガイドバーの先端部が当たりキックバックを起こすことがあります。作業中は常にそのことに注意してください。

## 安全上のご注意

### 取り扱いのポイント

- ・ 極端な高温や低温の環境下では使用しないでください。十分な性能を得ることができません。

### 警告ラベルのメンテナンス

- ・ 本機には、警告ラベルが貼付されています。
- ・ 警告ラベルが見えにくくなった場合や、はがれた場合にはお買い上げの販売店に注文し、貼りかえてください。

### 整備について

本機は、専門家による純正部品だけを用いた修理により安全性を維持することができます。修理の知識や技術のない方が修理すると、十分な性能を発揮しないだけでなく、事故やケガのおそれがあります。

- ・ 本機、充電器、バッテリーを分解、修理、改造はしないでください。発火や異常動作により、ケガをするおそれがあります。
- ・ 本機の発熱や異常に気づいたときは点検・修理に出してください。修理は、本誌裏表紙に記載の「工進修理受付窓口」へご相談ください。

### その他の注意事項

- 1) 損傷した部品がないか点検してください。不具合を感じた場合は、すぐにバッテリーを取り外し、本誌裏表紙に記載の「工進修理受付窓口」へご相談ください。
- ・ 使用前に、部品に損傷がないか十分点検し、正常に作動するか、また所定機能を発揮するか確認してください。異常がある場合は、使用する前に修理を行ってください。
  - ・ 破損した部品の交換や修理は、取扱説明書に従ってください。取扱説明書に記載されていない場合は、本誌裏表紙に記載の「工進修理受付窓口」へご相談ください。
  - ・ 異常・故障時には、直ちに使用を中止してください。そのまま使用すると発煙・発火、感電、ケガの原因になります。

### 〈異常・故障例〉

- ・ 電源コードや電源プラグが異常に熱い。
- ・ 電源コードに深いキズなどの破損や変形がある。
- ・ 電源コードを動かすと、通電したりしなかったりする。
- ・ 焦げくさい臭いがする。
- ・ ビリビリと電気を感じる。
- ・ 電源を入れても動かない。

- 2) 正しい付属品やオプション品を使用してください。本誌および弊社カタログに記載されている付属品やアフターパーツ、オプションパーツ以外のものを使用すると、事故やケガの原因になります。

### ■ 騒音防止規制について

騒音に関しては、法令や各都道府県などの条例で定める規制がありますので、ご近所などの周囲に迷惑をかけないようにご使用ください。

### バッテリー・充電器について

#### ⚠危険

### ■ ご使用上の注意

- ・ 水・海水などでぬらさないでください。異常な電流、電圧でバッテリーが充電され、発熱、破裂、発火の原因になります。
- ・ ストーブなどの熱源のそばに放置しないでください。発熱、破裂、発火の原因になります。
- ・ バッテリーは、本機および指定の充電器専用です。指定機器以外の用途に使用すると、異常な電流が流れ、バッテリーが破損する可能性があります。発熱、破裂、発火の原因になります。
- ・ バッテリーを分解したり、改造したりしないでください。バッテリーが発熱、破裂、発火する原因になります。
- ・ バッテリーをご使用の際は、つぎのことを必ず守ってください。
  - ・ バッテリーを火の中に投入したり、加熱したりしないこと。発熱、破裂、発火の原因になります。
  - ・ 強い衝撃を与えたり、改造したりしないこと。発熱および発火のおそれがあります。



## 安全上のご注意

### ⚠ 危険

#### ■ 充電時の注意

- ・弊社指定の充電器・バッテリーを使用し、弊社指定の充電条件を守ってください。その他の充電条件（指定以外の温度、指定以外の高い電圧／大きな電流、または改造した充電器など）で充電しますと、発熱、破裂、発火の原因になります。
- ・バッテリーはプラスとマイナスの向きが決められています。充電器や機器に接続する時にうまくつながらない場合は無理に接続しないでください。プラスとマイナスを逆に接続すると、バッテリーが逆に充電され内部で異常な反応が起こり、バッテリーを漏液、発熱、破裂、発火させる原因となります。
- ・火のそばや、炎天下駐車の中などでの充電はしないでください。高温になると充電出来なくなったり、異常な電流や電圧で充電されたりして、発熱、破裂、発火の原因になります。

### ⚠ 警告

#### ■ ご使用上の注意

- ・電子レンジや高圧容器に入れしないでください。急に加熱されたり、密閉状態が壊れたりして発熱、破裂、発火の原因になります。
- ・バッテリーの使用、充電、保管時の異臭、発熱、変色、変形、その他、今までと異なることに気がついた時は、本機あるいは充電器より取り出し、使用しないでください。バッテリーが発熱、破裂、発火する原因になります。
- ・バッテリーが漏液したり異臭がしたりする時には直ちに火気より遠ざけてください。漏液した電解液に引火し、破裂、発火する原因になります。
- ・バッテリーが漏液して液が目に入った時は、こすらずに水道水などのきれいな水で十分洗った後、直ちに医師の治療を受けてください。放置すると液により、目に障害を与える原因になります。
- ・バッテリーを運ぶときは収納するケースの中のバッテリーが動かないようにしっかりと梱包してください。破損や金属端子のショートの原因になるおそれがあります。

### ⚠ 警告

- ・本機や電源コードの接続部、充電端子部に金属類をさし込まないでください。発煙、発熱、発火し、感電、やけどの原因になるおそれがあります。
  - ・コンセントや配線器具の定格を超える使い方をしないでください。発火の原因となります。
  - ・ぬれた手で充電器の電源プラグの抜きさしをしないでください。また電源プラグは根元まで確実にさし込んでください。感電や発火の原因となります。
- #### ■ 取り扱いについて
- ・充電器の電源プラグのほこり等は定期的に取り除いてください。ほこり等がたまるとショートして発火の原因となります。
  - ・充電器の電源コードを傷つけたり、無理に曲げたり、コードの上に物を載せないでください。電源コードが破損やショートするなどで、発煙、発熱、発火し、感電、やけどの原因となります。
  - ・本機、バッテリー、充電器は、乳幼児・子供の手の届かないところに置いてください。不用意な取扱いをすると危険が伴います。
- #### ■ 充電時の注意
- ・充電時、所定の充電時間を超えても充電が完了しない場合は、充電を停止してください。バッテリーが発熱、破裂、発火する原因になるおそれがあります。
  - ・この充電器はリチウムイオンバッテリー専用です。バッテリーを充電する以外の用途には使用しないでください。充電器が発煙、発熱、発火し、感電、やけどの原因になるおそれがあります。
  - ・必ず指定された電源を使用してください。他の電源で使用すると、充電器に過大電圧が加わったり過大電流が流れたり、バッテリーの漏液、発熱、破裂、発火や、本体が発煙、発熱、発火し、感電、やけどの原因となります。

# 安全上のご注意

## ⚠️ 注意

### ■ 充電時の注意

- ・ 使用環境温度範囲以外での充電はバッテリーを発熱、破損させる原因やバッテリーの性能や寿命の劣化につながるおそれがあります。バッテリーの使用環境温度範囲は 33 ページ「主な仕様」をご覧ください。
- ・ バッテリーの充電中に、可燃物を上に載せたり、覆ったりしないこと。バッテリーを発熱、破裂、発火させるおそれがあります。

### ■ 取り扱いについて

- ・ バッテリーが漏液して液が皮膚や衣服に付着した場合には、直ちに水道水などのきれいな水で洗い流してください。皮膚がかぶれたりする原因になるおそれがあります。
- ・ 直射日光の当たる場所、炎天下駐車車の車内など、高い温度になる場所に放置しないでください。バッテリーを漏液させる原因になるおそれがあります。
- ・ バッテリー端子に手や金属製工具などで触れないでください。静電気によりバッテリーが破損するおそれがあります。
- ・ 充電器の電源プラグを抜くときは、必ず先端の電源プラグを持って引き抜いてください。電源コードを持って電源プラグを抜くと、コードがショートし発火や感電の原因になるおそれがあります。
- ・ 湿気やほこりの多い場所では使用または保管しないでください。発煙、発熱、発火し、感電、やけどの原因になるおそれがあります。
- ・ 使用時以外は、電源プラグをコンセントから抜いてください。絶縁劣化による漏電、発火、感電の原因になるおそれがあります。
- ・ 電源プラグや充電端子部に、金属製のピンやごみを付着させないでください。ショートによって発煙、発熱、発火し、感電、やけどの原因になるおそれがあります。
- ・ 充電器が異常と思われたときには、ただちに電源プラグをコンセントから抜いてください。発煙、発熱、発火し、感電、やけどの原因になるおそれがあります。

## ⚠️ 注意

- ・ 充電器の上に物を載せたり、落下しやすいところに置いたりしないでください。充電器が外部の力や衝撃で内部回路が破損し、使用時に発煙、発熱、発火し、感電、やけどの原因になるおそれがあります。

### 取り扱いのポイント

- ・ 取扱説明書に記載している充電時間以上の長時間の充電をしないでください。
- ・ バッテリーを長期間使用しない場合は、機器から外して湿気の少ないところに保管してください。機器に接続したままや湿気の多いところに保管しないでください。
- ・ 使用後は必ず本機のスイッチを切ってください。また、充電完了後は、充電器からコンセントを抜いてください。
- ・ 長期間で使用にならなかったバッテリーは十分に充電されないことがあります。バッテリーは長期間使用しない場合でも、1年に1度は満充電にしてください。
- ・ バッテリー端子が汚れたら乾いた布で拭き、端子をきれいにしてからご使用ください。機器との接触が悪いと、電源が切れたり充電されなくなったりすることがあります。
- ・ バッテリーからの異臭や液漏れがないかを定期的に確認してください。

### ■ バッテリーの寿命について

- ・ バッテリーには寿命があります。機器の使用時間が短くなった時は、新しいバッテリーとお取り替えください。

### ■ 延長コードについて

延長コードを使用する時は、十分な太さのコードをできるだけ短くお使いください。

〈使用できる延長コードの太さ(導体公称断面積)と長さの目安〉

コードの太さ (導体公称断面積)	コードの長さの目安
2.0mm <sup>2</sup>	30m まで

# ご使用になる前に

## 充電について

- ・お買い上げ時や長期間充電しなかった場合は、ご使用前に満充電になるまで正しく充電してください。バッテリーがすでに満充電のときは、充電器のランプは赤点灯（充電中）にならず緑点灯（満充電）のままです（次ページ参照）。

## 取り扱いのポイント

- ・バッテリーの温度が適切でないと充電ができないことがあります。バッテリーが高温の場合は、風通しの良い日陰などに置いて一旦冷ましてください。
- ・充電中にバッテリーや充電器が温かくなりますが、異常ではありません。

## バッテリーの取り付け方 / 取り外し方

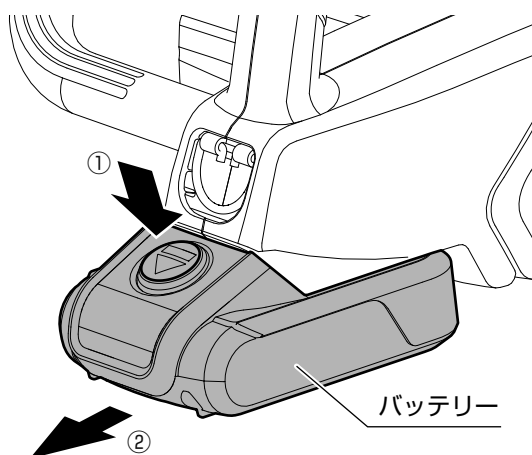
### ⚠ 警告



バッテリーは本機に確実にしっかり取り付ける

取り付けが不十分な場合、外れて事故の原因になります。

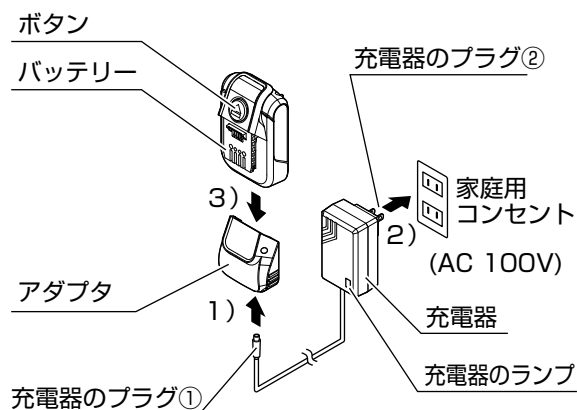
- ・バッテリーを本機に取り付けるときは、本機の溝に合わせて奥までさし込んでください。このとき、「カチッ」と音がするまで確実にさし込んでください。
- ・取り外すときは、バッテリー正面のボタンを押しながら (①) スライドさせると (②) 取り外せます。



# ご使用になる前に

## 充電のしかた

- 1) 充電器のプラグ①をアダプタにさし込む。
- 2) 充電器のプラグ②をコンセントにさし込む。
- 3) バッテリーをアダプタにさし込む。  
下の表のように充電器または、バッテリーのランプが点灯し、状態をお知らせします。ランプが切り替わるタイミングは実際の状態と数秒ずれる場合があります。
- 4) 充電が完了したら、ボタンを押しながらバッテリーをアダプターから取り外す
- 5) コンセントから充電器のプラグ②を抜く。



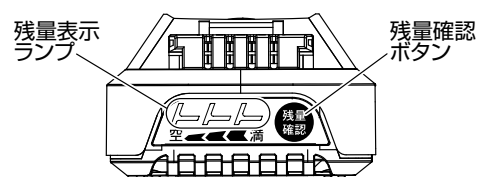
### <バッテリーを充電器にさし込んだときのランプの見かた>

充電器 ランプ <input type="checkbox"/> 点灯 <input checked="" type="checkbox"/> 消灯	状態	処置 / 備考
<input checked="" type="checkbox"/> 緑点灯 ※	満充電（下表を参考にバッテリーの残量確認ボタンを押すと確認できます） バッテリーがさし込まれていない バッテリーの温度異常（考えられる原因：使用直後や、暑い自動車内に保管したとき）	バッテリーが高温だと満充電であっても本機が動かない場合があります バッテリーをしっかりさし込む 高温の場合はバッテリーが冷めるよう風通しの良い日陰などに置く
<input checked="" type="checkbox"/> 赤点灯 ※	充電中	充電を続ける
<input checked="" type="checkbox"/> 消灯	充電器の破損（考えられる原因：落下、水漏れ、端子に金属などが接触など）	本誌裏表紙に記載の「工進修理受付窓口」へご相談ください。
<input checked="" type="checkbox"/> 赤 / <input checked="" type="checkbox"/> 緑交互に点滅	バッテリー過放電、故障	

※バッテリーがすでに満充電のときは、充電器のランプは赤点灯（充電中）にならず緑点灯（満充電）のままです。

### <バッテリーの残量確認ボタンを押したときのランプの見かた>

バッテリーの残量確認ボタンを押すと、バッテリー残量に応じてランプが光ります。ランプはボタンを押している間だけ光ります。



バッテリー 残量表示ランプ <input checked="" type="checkbox"/> 点灯 <input checked="" type="checkbox"/> 消灯	状態	処置 / 備考
<input checked="" type="checkbox"/> <input checked="" type="checkbox"/> <input checked="" type="checkbox"/> 2～3点灯 空 ← 満	バッテリー使用可能	バッテリーが高温だと満充電であっても本機が動かない場合があります
<input checked="" type="checkbox"/> <input checked="" type="checkbox"/> <input checked="" type="checkbox"/> 1点灯 空 ← 満	バッテリー残量少なめ	充電する
<input checked="" type="checkbox"/> <input checked="" type="checkbox"/> <input checked="" type="checkbox"/> 消灯 空 ← 満	バッテリー使用不可 バッテリー、充電器の破損（考えられる原因：落下、水漏れ、端子に金属などが接触など）	本誌裏表紙に記載の「工進修理受付窓口」へご相談ください。

## ご使用になる前に

### バッテリーを長持ちさせるには

- ・本機の力が弱くなってきたと感じたら使用を中止し、充電してください。
- ・満充電したバッテリーを再度充電しないでください。
- ・充電は使用環境温度 5 ~ 40℃の範囲で行ってください。
- ・長期間ご使用にならない場合、バッテリーは充電してから保管することをおすすめします。

### バッテリーの回収について

使用済みバッテリーはリサイクルのため回収しています※。本誌裏表紙に記載の「お客様相談窓口」までお問い合わせください。

※工進商品のバッテリーに限ります



リチウムイオンバッテリーは  
リサイクルへ

**Li-ion**

### ⚠注意



本機および充電器を廃棄するとき、バッテリーを取り付けたまま一般家庭ゴミとして廃棄しない



### バッテリーの寿命について

- ・バッテリーは充放電を繰り返すと次第に容量が少なくなり、バッテリーの交換が必要になります。これはバッテリーの特性によるものであり、故障ではありません。満充電後も作業できる時間が短くなるようであれば、バッテリーを交換してください。
- ・リチウムイオンバッテリーは、メモリー効果（継ぎ足し充電を繰り返すと、バッテリー残量が見かけ上、低下する現象）がないため、タイミングを気にすることなく、いつでも継ぎ足し充電ができます。
- ・寒い環境ではバッテリーの容量が少なくなり、作業時間が短くなることがあります。暖かくなる（バッテリーが適温になる）と回復します。
- ・バッテリーは使用しなくても自然に放電します。自然に放電した分は、使用前に充電すれば回復します。

# ご使用になる前に

## ソーチェーン / ガイドバーについて

### ⚠ 警告

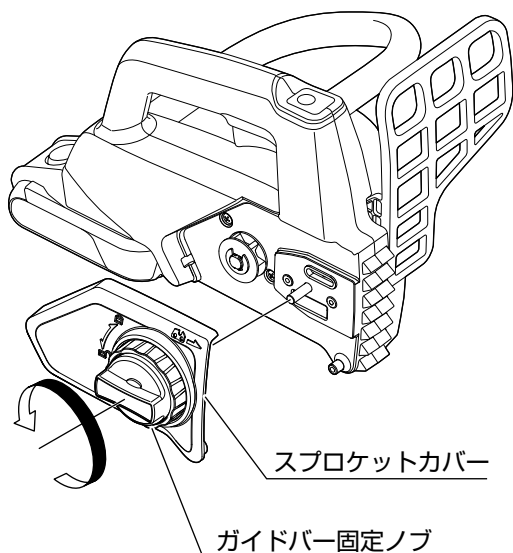
- ❗ ソーチェーンを取り扱うときは、必ずスイッチを切り、本体からバッテリーパックを外す
- ❗ ソーチェーンの取り付け・取り外しの際は、必ず保護手袋を着用する
- ❗ ソーチェーンは回転方向と取付方向を必ず確認し、正しく取り付ける

### ⚠ 注意

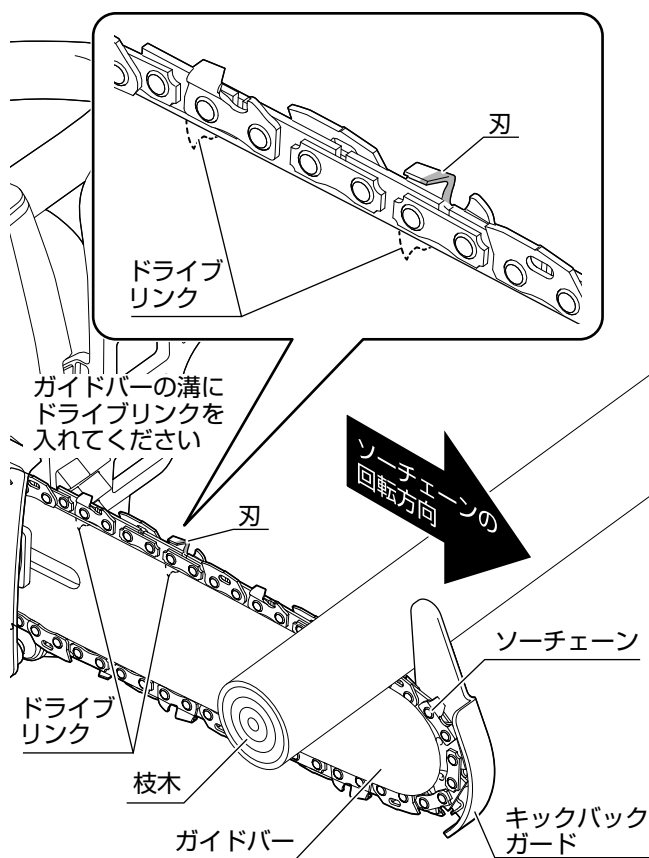
- ❗ ソーチェーンの取り付け・取り外しの際は、切りくずなどのない綺麗な場所で行う
- ❗ ソーチェーンにはあらかじめオイルが塗布されているため、取り扱う際は汚れても良い場所もしくは汚れても良い敷物を敷く

## ソーチェーン / ガイドバーの取り付け方

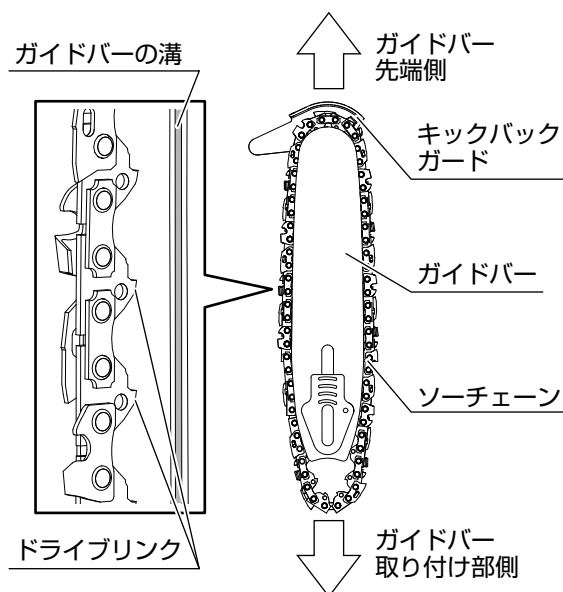
1) ガイドバー固定ノブを左に回し、スプロケットカバーを取り外す。



## <ソーチェーンの取り付け向きと名称>



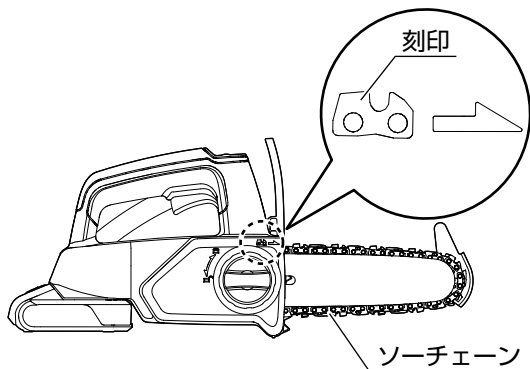
2) ガイドバー先端からソーチェーンのドライブリンクをガイドバーの溝に入れ、ガイドバー取り付け部側のソーチェーンを余った状態にする。



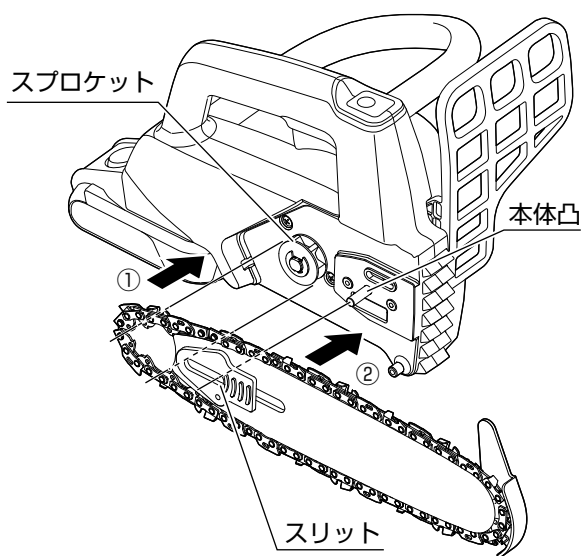
# ご使用になる前に

## 取り扱いのポイント

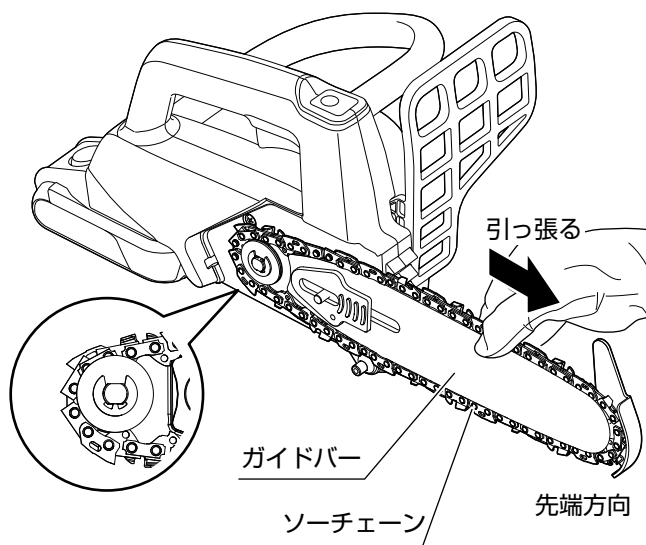
- ・ソーチェーンのカッター部の向きと、スプロケットカバーに刻印されているチェーン方向の向きが同じことを必ず確認してください。



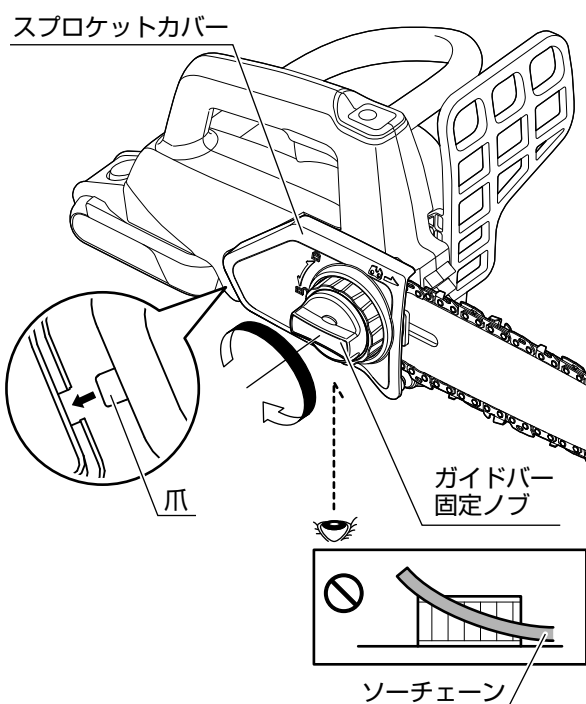
- 3) スプロケットにガイドバー取り付け部側のソーチェーンをかけ (①)、ガイドバー取り付け部のスリットと穴に本体凸を合わせる (②)。



- 4) ガイドバーを先端方向に引っ張り、ソーチェーンを「ピン」と張る。



- 5) スプロケットカバーの爪を本体の位置決め溝にかけた状態でスプロケットカバーを取り付け、ガイドバー固定ノブを右に回し軽く固定する。



下から見たときスプロケットにソーチェーンがしっかりかかっていないときはやり直す

- 6) 次項の「ソーチェーンの張りの調整」を必ず行う。

はじめに

準備

使用方法

保守・点検

その他

## ご使用になる前に

### ソーチェーンの張りの調整

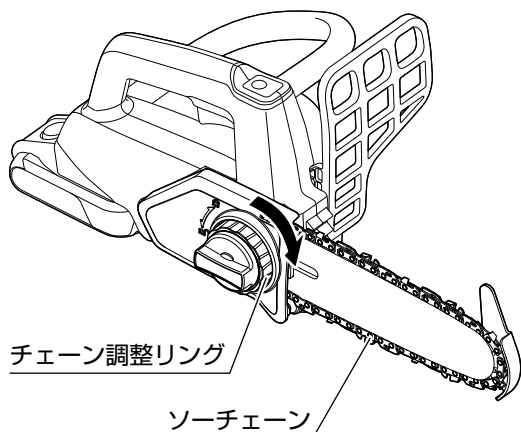
前ページ「ソーチェーン/ガイドバーについて」の警告および注意をすべてお読みください。

ソーチェーンの張りが常に適切になるよう、随時張りを確認し調整を行ってください。

### ⚠注意

❗ 新しいソーチェーンは伸びやすいため、使用中は小まめに調整する

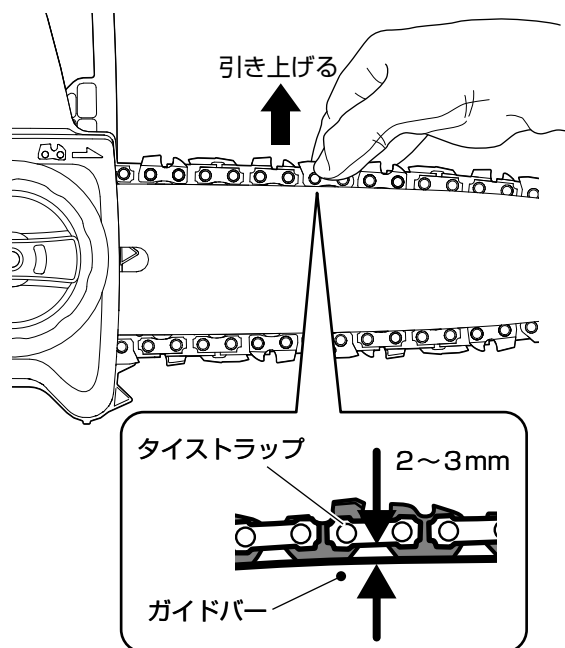
- 1) ソーチェーンが冷えていることを確認する。
- 2) チェーン調整リングを右に回し、ソーチェーンを張る。



- 3) ガイドバー固定ノブを右に回り、しっかりとしめる。

- 4) ガイドバー中央付近でソーチェーンを軽く引き上げ、ガイドバーからタイストラップの底が2~3mm程度離れること（適切な張り）を確認する。

- ・ 本体が浮かないよう注意してください。
- ・ ガイドバー固定ノブを締め付けると、ソーチェーンの張りが少し強くなる場合があります。



ソーチェーンの張り具合が下記の場合は、ケガをしたり本機が故障したりする原因になります。適切な調整を行ってください。

- ・ 張りが強いとき：ソーチェーンの破断、モーターの焼き付き
- ・ 張りが弱いとき：使用中にソーチェーンが外れる

#### <チェーン調整リングの使い方>

- ・ 右回り：張りが強くなる
  - ・ 左回り：張りが弱くなる
- ※ チェーン調整リングはガイドバー固定ノブが強くしまっていると回りません。そのときはガイドバー固定ノブを一旦ゆるめてください。

### ソーチェーン/ガイドバーの取り外し方

取り付けの逆の手順でソーチェーン/ガイドバーを取り外してください。



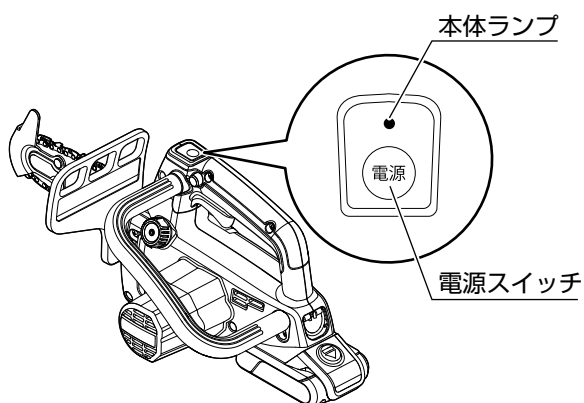
# ご使用になる前に

## スイッチの操作方法（試運転）

### ⚠ 警告

**!** 刃の部分から手や足が離れていることを確認してから各種スイッチを操作するケガの原因になります。

- 1) バッテリーを取り付ける。
- 2) 本体の電源スイッチを入れ、本体ランプが点灯していることを確認する。

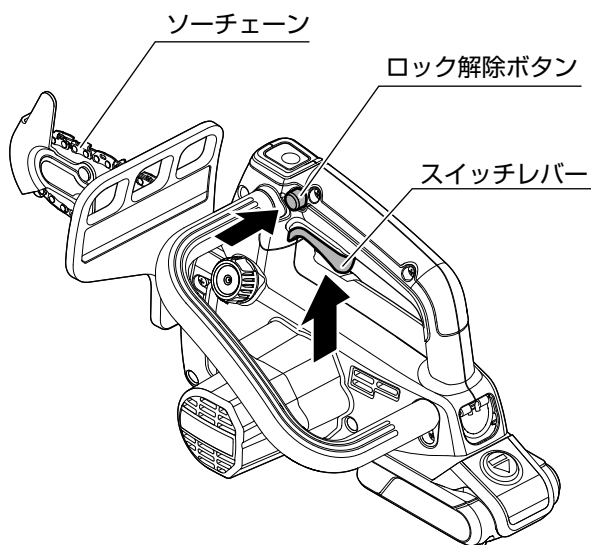


### <本体ランプの見かた>

本体ランプ	状態	原因など
● 緑点灯	電源を入れた時、 運転時	—
☀ 緑点滅	バッテリー残量少 (運転可)	この時点での充電 をおすすめします
☀ 赤点滅	一時的（電源スイ ッチの OFF/ON またはバッテリー の抜き差しで緑点 灯に戻る） →本体への過負荷 により保護機能が 働いた状態（運転 不可）	回転する部分に異 物がはさまってい ないか確認する  切断する対象が 硬すぎる
	継続する（バッテ リーをさし直して も続く） →回路内故障	販売店へ修理を ご相談ください
● 消灯※	電源を切った時	※ 電源スイ ッチを入れてから 1分間何も操作し ないと自動的に 電源が切れます。
	バッテリー残量が とても少なく、保護 機能が働いた状態 (操作レバーをにぎ っても運転しない)	充電する

・ 12 ページ「〈バッテリーの残量確認ボタンを押したときのランプの見かた〉」も参考にしてください。

- 3) ロック解除ボタンを押した状態でスイッチレバーを握り、ソーチェーンを回転させる。



- 4) スイッチレバーを離し、ソーチェーンの回転を止める。  
スイッチレバーを離すと自動的にロックオフ機構が働き、スイッチレバーが入らない状態になります。
- 5) 作業が終わったら、電源スイッチをもう一度押して電源を切る。

はじめに

準備

使用方法

保守・点検

その他

## ご使用になる前に

### チェーンソーオイルについて

#### ⚠ 警告

- ❌ ごみなどの異物の混入したチェーンソーオイルは使用しない  
使用前には必ずチェーンソーオイルを注入してください。

#### ⚠ 注意

- ❗ 使用中はオイルが飛び散るため、汚れても良い場所で作業するか、汚れても良い敷物を敷く
- ❗ 新しいソーチェーンを使用するときは、オイルにしばらく浸けるか、組み込んだガイドバーとソーチェーンに直接オイルを注油してから使用する  
オイルが回っていないと焼きつく場合があります。
- ❌ 汚れたオイルは使用しない  
オイルポンプの故障に繋がります。
- ❌ チェーンソーオイルの残量が少ない状態で使用しない  
オイルの残量は、オイル残量確認窓で確認することができます。

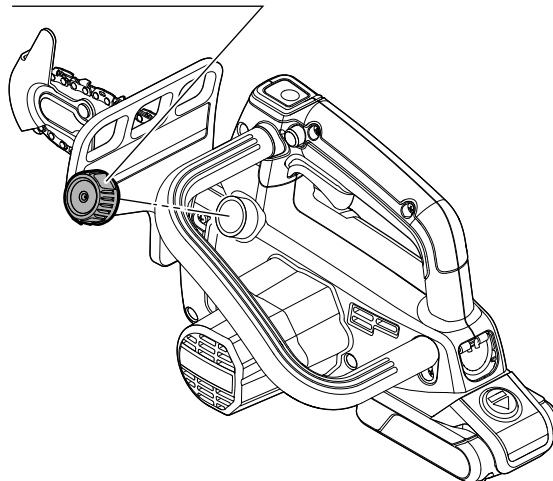
### 取り扱いのポイント

- ・新品時や空のタンクに給油した場合にはオイルが出てくるまでしばらく時間がかかることがあります。

### 給油方法

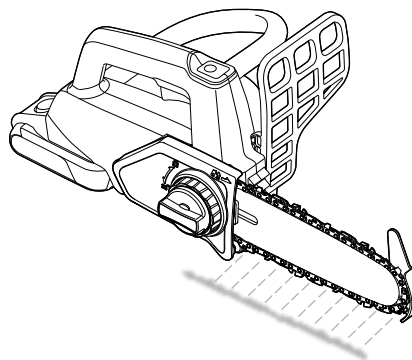
- 1) オイルタンクキャップを外し、オイルタンクにチェーンソーオイルを給油する。

オイルタンクキャップ



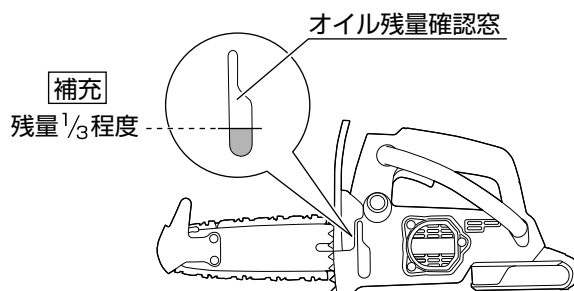
- 2) オイルタンクキャップをしっかりと締める。

- ・ オイルタンクキャップは右側に回し、しっかりと閉まっていることを確認してください。
- ・ ソーチェーンを回転させ、ガイドバー下の地面に、オイルで一本の筋が描かれることを確認してください。通常、1分程度でオイルが吐出を始めます。



- 3) 本機使用中は時折チェーンソーオイルの残量を確認する。

本機を下図のようにして、残量が 1/3 程度になったら補充してください。



# 運搬する場合には

本機を車両などで運搬する場合には、以下を必ず守ってください。

- 1) スイッチレバーから手を離す。
- 2) 電源スイッチを切る。
- 3) ソーチェーンがむき出しにならないようチェーンケースをかぶせる。
- 4) バッテリーを取り外す。
  - ・ バッテリーを取り付けたまま運搬すると、破損や金属端子のショートの原因となります。
  - ・ 取り外したバッテリーおよび本機、充電器の取り扱いは以下を守ってください。

## ⚠危険



強い衝撃を与えない

水にぬらさない

炎天下の車中など高温になるところ、火気のそば、直射日光の当たるところに長時間放置しない

バッテリーの劣化や漏液が起こる原因となります。

## ⚠警告



運搬するときは、ガイドバーにチェーンケースを取り付けてソーチェーンがむき出しにならないようにする



ボルト、針金、金属工具などがバッテリーおよび本機、充電器に触れないようにする

一緒に持ち運ぶなどするとバッテリーがショートし、発熱、破裂、発火のおそれがあります。



バッテリーが漏液して液が目に入った、皮膚や衣服に付いたりしたときは、ただちにきれいな水で洗い流して医師の治療を受ける

- 5) バッテリーおよび本機、充電器が落下、転倒、破損などしないような場所を選んで積載する。

## ⚠警告



本機を立てて運搬しない

故障の原因になります。

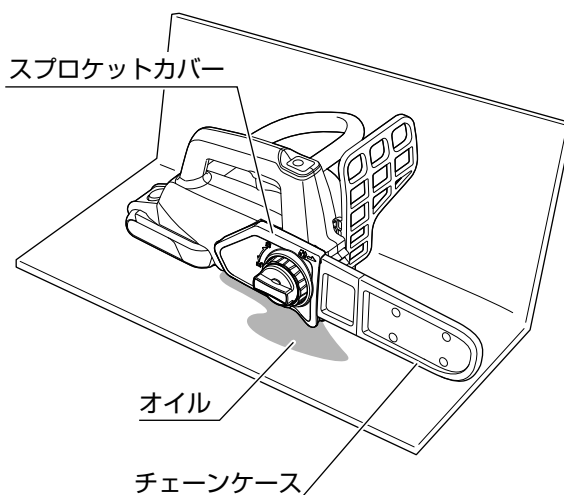


本機を車に積んだまま長時間悪路を走行しない

本機が転倒し、思わぬ事故の原因となります。

- 6) スプロケットカバーの下にオイルを受けるものを敷き、本機をしっかりと固定する。

本機は構造上、チェーンソーオイルを抜いても吐出しきらなかったオイルがオイル経路やガイドバーから漏れ出てきます。



## 取り扱いのポイント

- ・ オイルの漏れる量を減らす場合は、以下の項目を守ってください。
  - ・ 高温になるところには、できるだけ置かない。
  - ・ オイルタンクからオイルを抜き、ガイドバー先端からオイルが吐出しなくなるまで空運転（枝打ちをせず本機を運転すること）をする。

# 定期点検を行いましょ

本機を安全に、かつ快適にご使用いただくために定期点検を行ってください。

点検の結果、異常があった場合は本機を使用しないでください。

・点検をするときは電源を切り、バッテリーを取り外してから行ってください。

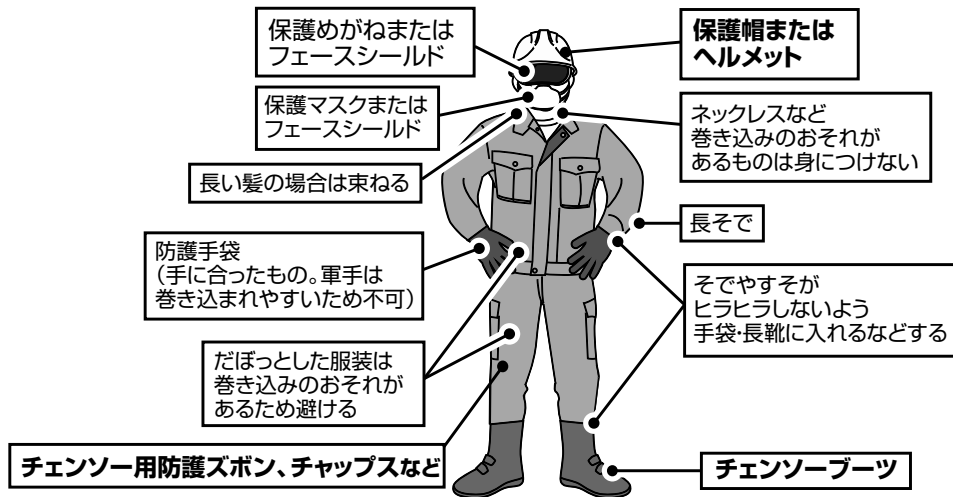
部位	項目	時期		参照ページ数
		作業前/後	作業中	
各部	ネジ、ナット類のゆるみ点検	●		—
	割れ、欠け、変形、摩耗、損傷などの点検	●		—
スイッチ類	作動確認	●		17
ソーチェーン	ソーチェーンの点検	●	●	14
	正しい取り付け、張りの点検	●	●	14～16
チェーンソーオイル	チェーンソーオイルの吐出確認	●	●	18
	チェーンソーオイルの残油量	●	●	18
スプロケットカバーの清掃	切りくずの点検	●		26
オイル吐出口の清掃	ゴミつまりの清掃	●	●	26
ガイドバー	ゴミつまりの清掃（溝など）	●	●	16
	ゆるみ点検	●	●	16

# 切断をする

## 服装について

作業中は本機の回転する部分に巻き込まれたりするなどケガをするおそれがあります。下図のような安全な服装で作業を行ってください。

※保護マスクなどは付属していません。別途ご用意ください。



## 切断時のチェックポイント

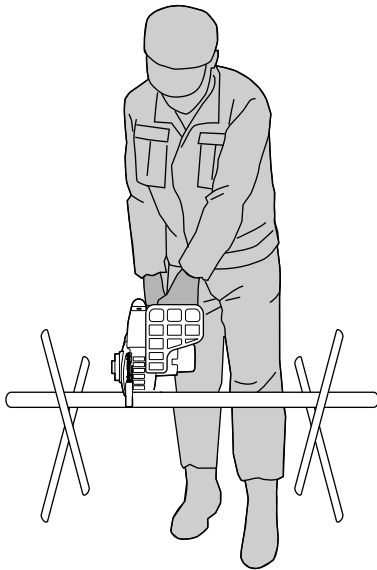
❗ 半径15m以内に人や動物がいなかったことを確認する  
歩道など通路の場所を確認する

半径15m

❗ 作業場所付近に、電線などがないか作業前に十分確認する  
誤って切断すると、感電のおそれがあります。

❗ 邪魔になる障害物(枝・灌木など)を取り除く  
壁など取り除くことができない場合は、位置を確認し刃が当たらないよう注意して作業する

❗ 切断対象に釘などの異物がないことを確認する



❗ ガラス窓や車など、傷をつけたくない物が近くにないか確認する  
切断した枝でガラスが割れたり、傷がついたりするおそれがあります。板などで養生するか、移動させるなどしてください。

⊘ はしご・脚立の使用、または木に登るなど不安定な姿勢で使用しない

❗ 安全な避難場所および退避ルートを確認する

❗ 作業中にソーチェン・ガイドバーが木に挟まれたときは、スイッチレバーから手を離し、クサビを使用するなどして安全に本機を取り外す

❗ 曲げられている枝、掛かり木、裂けている木などを切断するときには、跳ね返りに注意する(できるだけ十分な訓練と経験を積んだ専門者に依頼すること)

はじめに  
準備  
使用方法  
保守・点検  
その他

# 切断をする

## 作業前 / 中の点検

- ・ 20 ページ「定期点検を行いましょう」の表のうち、「作業前」に●がついているものを、すべて行ってください。
- ・ 作業中も適宜、上記の表の「作業中」に●がついているものをすべて行ってください。

## 切断の手順

### ⚠ 警告

❗ 使用中、本機の調子が悪いときや異常音がしたときは、ただちに電源を切り、バッテリーを取り外して使用を中止し、点検・修理を依頼する  
そのまま使用すると思わぬケガ・事故の原因となります。

❗ 使用中に刃の部分が石などの障害物に当たったときは、すぐに本機を停止させ異常がないか調べる  
そのまま使用すると事故の原因となります。

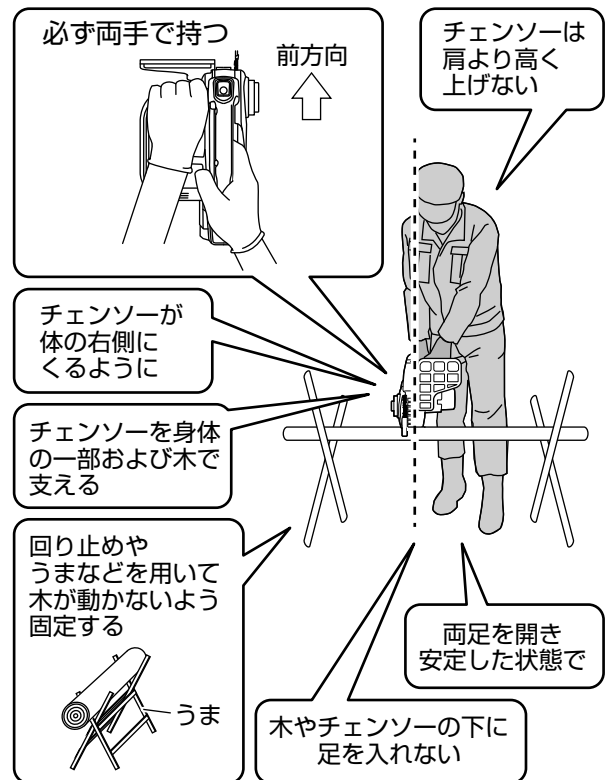
- 1) チェーンケースを外す。
- 2) バッテリーを取り付ける。
- 3) 本体の電源スイッチを入れる。  
(17 ページ参照)
- 4) ソーチェーンを回転させる。  
(17 ページ参照)
- 5) 各種の切断をする。  
(22 ~ 24 ページ参照)  
適宜以下を行ってください。
  - ・ チェーンソーオイルの吐出確認 (18 ページ参照)
  - ・ チェーンソーオイルの残量確認 (18 ページ参照)
  - ・ ソーチェーンの張りの確認 (16 ページ参照)
- 6) 使用後はスイッチレバーから手を離し、電源スイッチを切る。本体からバッテリーを取り外す。

## 連続使用について

目安として、満充電のバッテリーを1回使い切る毎に、20分程度の休憩をとってください。その際、本機・バッテリーは日陰に置き冷ましてください。熱による本機、充電器、バッテリーへのダメージを防ぎます。

## 切断のしかた

### チェーンソーの正しい持ち方とポイント



### ⚠ 警告

❗ チェーンソーの正しい持ち方を守る

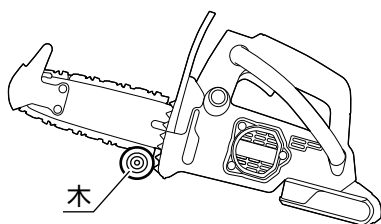
# 切断をする

## 基本の切断

- 1) ソーチェーンが木に触れない状態でスイッチを入れる。
- 2) ソーチェーンの回転スピードが上がり、チェーンソーオイルが吐出していることを確認する。
- 3) いずれかの方法で切断する。

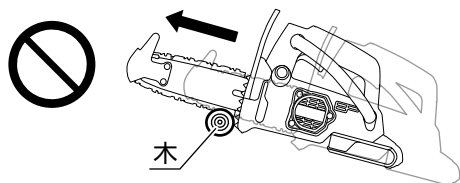
### ■ 上から切るとき

スパイクを木に軽く押し付けながら切断する。



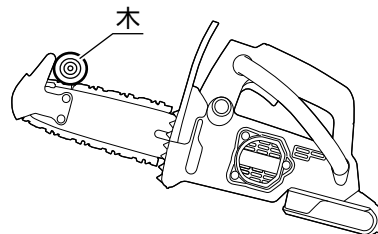
### ⚠ 注意

- ❗ スパイクに木が接していないと本機が引っ張られ、刃先がブレるので注意する



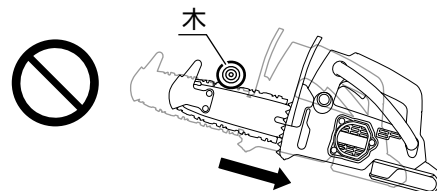
### ■ 下から切るとき

キックバックガードの引っ張りで枝などをひっかけながら切断する。



### ⚠ 注意

- ❗ キックバックガードに木が接していないと本機が作業者に向かって押され、刃先がブレるので注意する



### 取り扱いのポイント

- ・切断中、木に強く押しつけないでください。疲れるばかりでなく、ソーチェーンやガイドバーの摩耗を早めます。

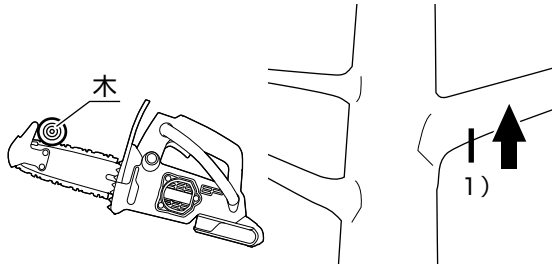
# 切断をする

## チェーンソーによる各種の作業方法

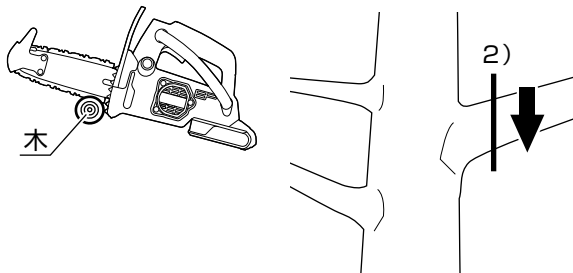
(前項「基本の切断」も併せてお読みください)

### ■ 枝打ち作業

1) 枝の下側に少し切り込みを入れる。

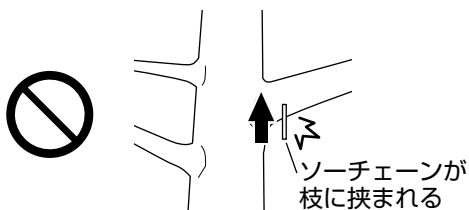


2) 枝の上側から切断する。

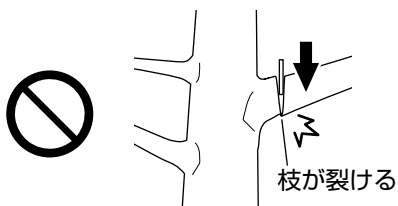


### 取り扱いのポイント

・ 枝を下側から切り上げないでください。枝の重みで切り口が挟まり、ソーチェーンが枝に挟まれて取れなくなります。

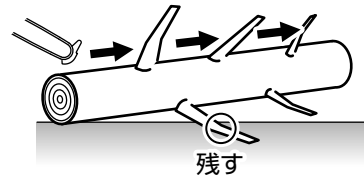


・ 下側に切り込みを入れずに枝を切断すると、裂けて仕上がり面が悪くなります。



### ■ 枝払い作業

- 1) 木の上部・側面の枝を、木の根元側から先端側に向かって一方向に切り落とす。
- 2) 木を支えている大きな枝を残し、地面側の枝を下側より切り落とす。





# 使用後は

## 使用後の手入れ

- 1) スイッチレバーから手を離し、本体の電源スイッチを切る。本機からバッテリーを取り外す。  
バッテリーを本機にさし込んだまま行くと、事故の原因になります。
- 2) 各部に付いた木くずやゴミを取り除き清掃する。  
以下の場所は特に注意して清掃してください。本機 / バッテリーの故障を防ぎます。
  - ・ ソーチェーン / ガイドバー / キックバックガード (14 ~ 16 ページ参照)
  - ・ スプロケットカバー内側 (26 ページ参照)

## 取り扱いのポイント

- ・ 清掃をするときは布などを使用する  
水をかけると本機およびバッテリーが故障するおそれがあります。
  - ・ ガソリン、ベンジン、シンナー、アルコールなどは変色、変形、ひび割れの原因になるため使用しないでください。
- 3) 作業後の点検を行う。  
(20 ページ「作業前 / 後の点検」参照)
  - 4) バッテリーを取り付ける。
  - 5) 無負荷運転し、ソーチェーンとガイドバーにチェーンソーオイルを行きわたらせる。
  - 6) バッテリーを満充電にする。  
バッテリーの劣化を防ぎます。

## 保管

- 1) 左記の「使用後の手入れ」をすべて行う。
- 2) スイッチレバーから手を離し、回転が止まったら電源スイッチを切る。
- 3) オイルタンク内のオイルを抜く。
- 4) スプロケットカバー部分の下にオイルを受けるものを敷く。  
(19 ページ「運搬する場合には」参照)
- 5) ソーチェーンがむき出しにならないよう、チェーンケースをかぶせる。
- 6) 本機、バッテリー、充電器ともに下記のような場所を避けて保管する。  
バッテリーパックは本機から取り外して保管する。
  - ・ 乳幼児、子供の手の届く所や簡単に持ち出せる所
  - ・ 熱源のそばや、真夏の閉め切った自動車内など高温になる所
  - ・ 湿気の多い所
  - ・ 温度や湿度の急変する所
  - ・ 直射日光の当たる所
  - ・ 揮発性物質の置いてある所

## ⚠注意

- ⊘ 本機を立てて保管しない  
故障の原因になります。

## 長期保管のときは

バッテリー保護のため、バッテリーを満充電にしてから保管してください。また、その後も1年に1回は満充電にしてください。

# 保守・点検について

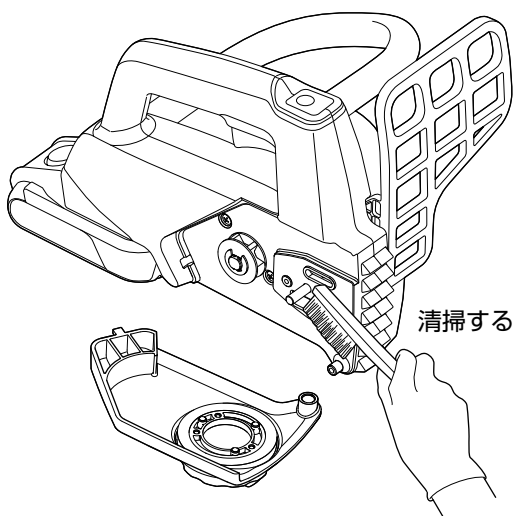
## ⚠ 警告

**!** 点検・整備の際には必ずスイッチを切り、本機よりバッテリーを抜く

バッテリーを本機にさし込んだまま行くと、事故の原因になります。

## スプロケットカバー内側の清掃

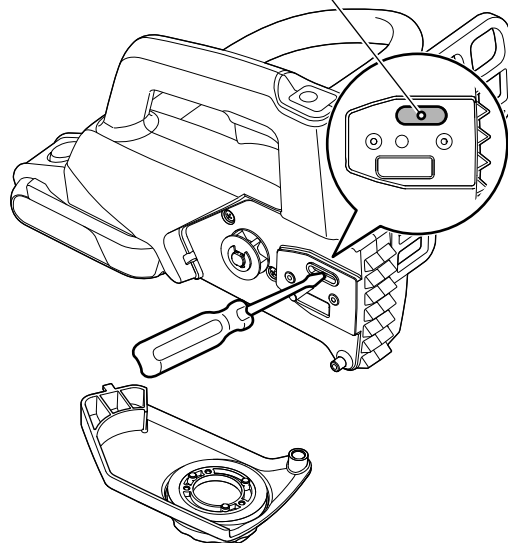
スプロケットカバー内側に、切りくずがたまりま  
す。負荷が高くなる原因になりますので、ブラシ  
などで切りくずを除去してください。



## オイル吐出口の清掃

- ・ ご使用中に細かなゴミが吐出口につまることがあります。
- ・ ゴミが吐出口につまるとチェーンオイルの吐出量が少なくなりチェーンオイルがチェーン刃全体に行き渡らなくなるおそれがあります。
- ・ マイナスドライバーの先端などで吐出口のゴミを取り除いてください。

オイル吐出口



- ・ ガイドバー先端からのチェーンオイルの吐出が少なくなった場合は下記手順で吐出口の清掃をしてください。

- 1) バッテリーを本機から抜く。
- 2) スプロケットカバー、ソーチェーン、ガイドバーを取り外す。  
(14～16ページ「ソーチェーン/ガイドバーの取り付け方・取り外し方」の項目参照)
- 3) バッテリーを本機にさし込む。
- 4) スイッチのレバーを握り、本機のオイル吐出口にたまっている細かなゴミをチェーンオイルで洗い流す。
- 5) バッテリーを本機から抜く。
- 6) スプロケットカバー、ソーチェーン、ガイドバーを本機に取り付ける。

# 保守・点検について

## ソーチェーンの目立て作業

木が切れにくくなってきたら目立て作業を行ってください。目立て作業を行う前に下記の注意事項をよく読んでください。

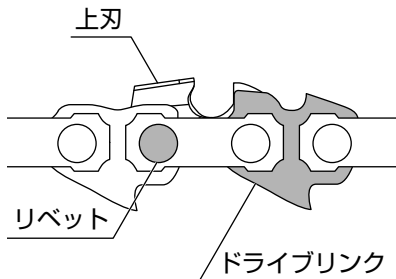
### 警告



#### ソーチェーンの点検を行う

ソーチェーンの状態が下記に該当する場合は、すぐに新しいソーチェーンに交換してください。

- ・上刃が破損しているとき。
- ・リベットが緩んだり、破損したりしているとき。
- ・ドライブリンクなどが曲がったり、破損したりしているとき。



#### 必ずスイッチから手を離し、バッテリーを抜く

守らないと本機が誤始動し、ケガの原因になります。



#### 必ず保護手袋を着用する



#### 目立て作業は正しく行う

目立ての仕上がりは切れ味、性能に大きく影響します。正しく行わないと故障の原因になり、製品の寿命を縮める原因になります。

### 注意



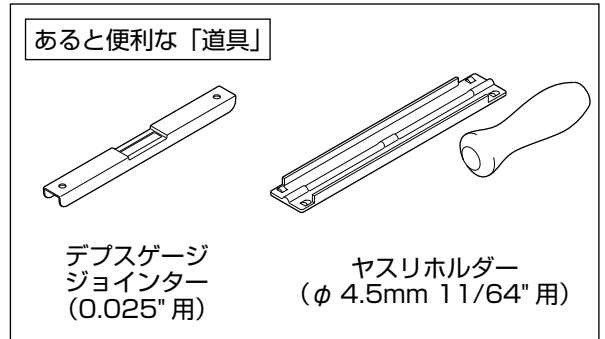
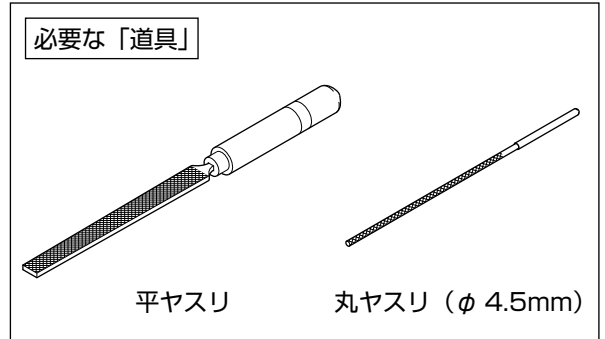
汚れても良い場所で作業するか、汚れても良い敷物を敷く



ソーチェーンの汚れをとる

## 1) 目立てに必要な「道具」を準備する

下記の「道具」は本製品には付属していません。市販品を別途ご用意ください。



## 2) 目立て作業の準備をする

### 1) バッテリーを取り外す。

(11 ページ「バッテリーの取り付け方 / 取り外し方」参照)

### 2) ソーチェーンの状態を確認する。

- ・ソーチェーンの張りは適切か  
(16 ページ「ソーチェーンの張りの調整」参照)
- ・ソーチェーンは冷えているか  
ソーチェーンが高温になっている場合は、しばらく待ち、冷えていることを確認してから作業を行ってください。

### 3) 本機を平らな場所に置く。

本機は平らな場所か、作業台など安定した場所を選び、作業を行ってください。

### 4) 本機を固定する。

はじめに

準備

使用方法

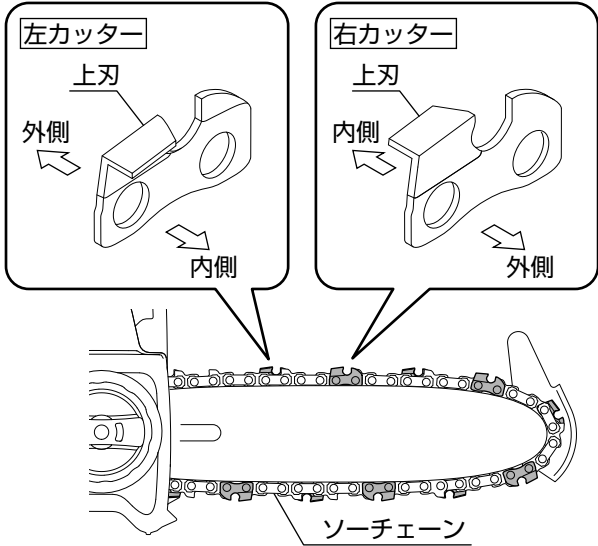
保守・点検

その他

# 保守・点検について

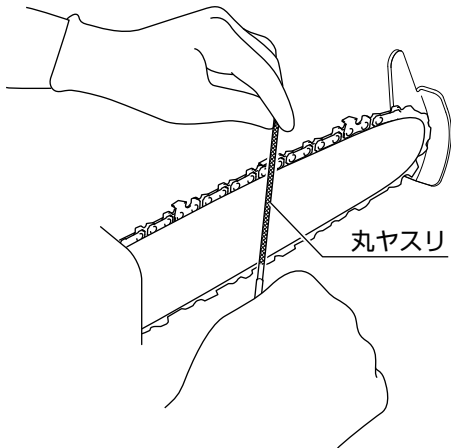
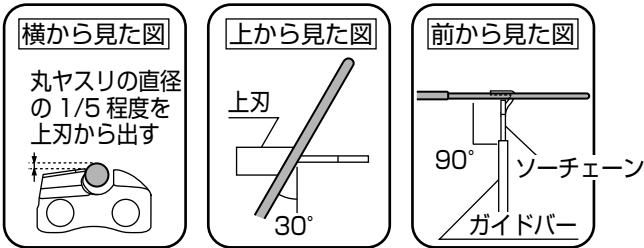
## 3) 上刃の目立てを行う

ソーチェーンには左カッターと右カッターが付いています。それぞれに上刃がありますのですべてのカッターの目立てを行います。



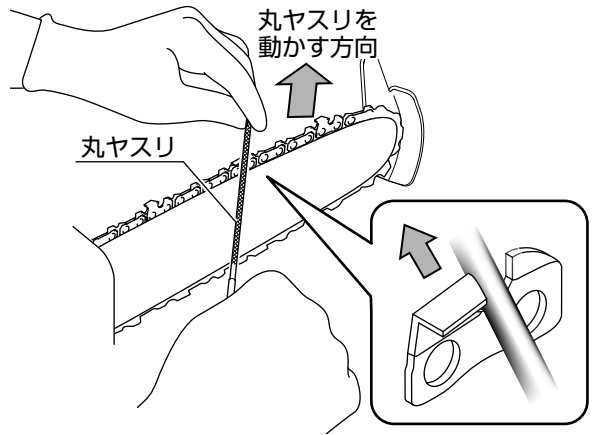
### 1) 左カッターに丸ヤスリを当てる。

丸ヤスリは下図の位置、角度になるように当ててください。



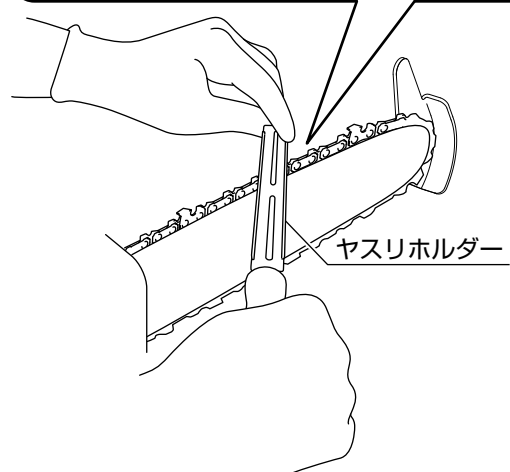
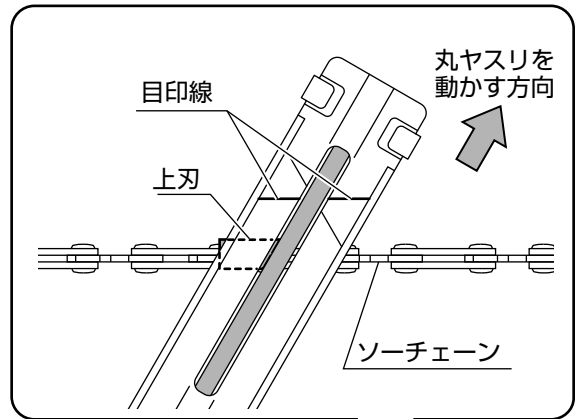
### 2) 左カッターの上刃の目立てを行う。

丸ヤスリは、刃の内側から外側へ押すときに力を加えて削ってください。戻すときは力を抜き、丸ヤスリが刃に当たらないように引いてください。各カッターに上記の工程を2~3回行ってください。



### 取り扱いのポイント

- ・ヤスリホルダーを使用する場合は、ヤスリホルダーの目印線とソーチェーンが平行になるよう使用してください。



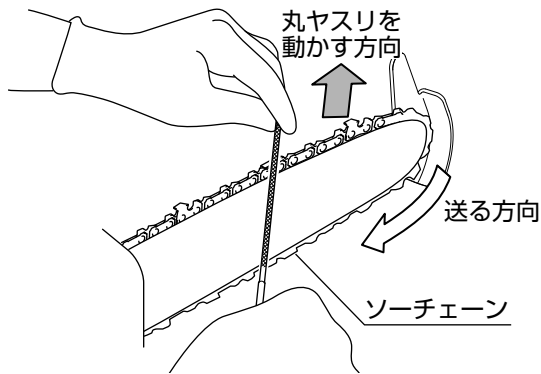
# 保守・点検について

3) 刃でケガをしないよう、ソーチェーンを手で慎重に送り、すべての左カッターの上刃の目立てを行う。

ソーチェーンの張りが強すぎると手で送れないので、ソーチェーンがガタつかない程度に張りを弱くするなど適宜調整を行ってください。

**警告**

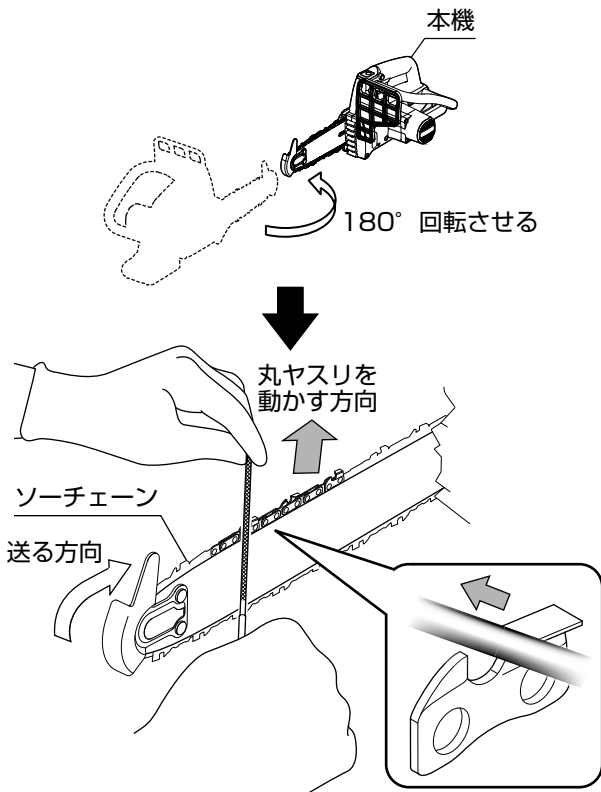
**必ず保護手袋を着用する**



4) 本機を 180° 回転させ、左カッターと同じ要領ですべての右カッターの上刃の目立てを行う。

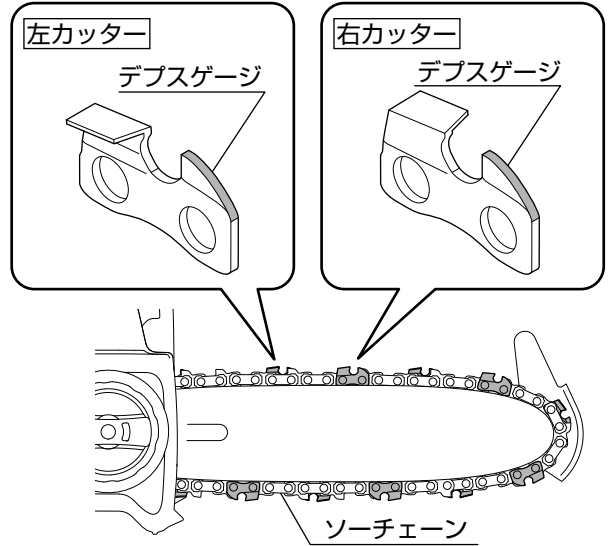
**警告**

**必ず保護手袋を着用する**



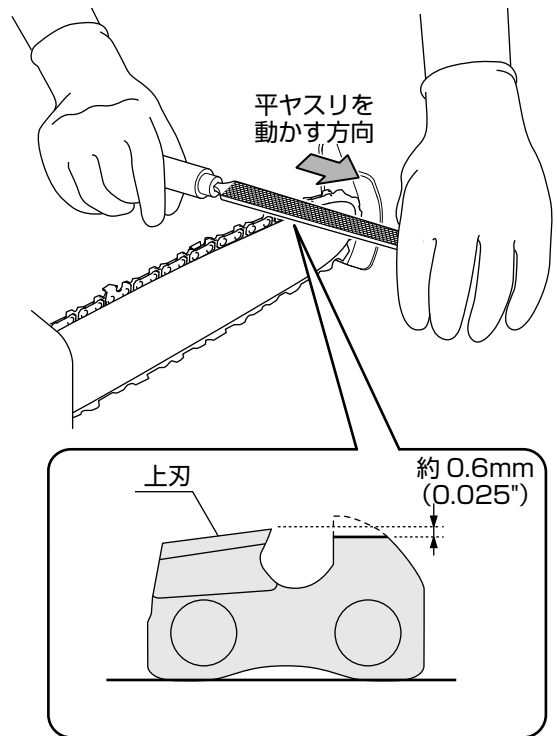
## デブスゲージの調整

目立て作業により上刃の高さが低くなるため、デブスゲージを削り、調整をする必要があります。目立て作業3回につき1回を目安に、デブスゲージの調整を行ってください。



1) 平ヤスリでデブスゲージを削る。

平ヤスリはガイドバーに対して 90° になるように使用してください。



はじめに

準備

使用方法

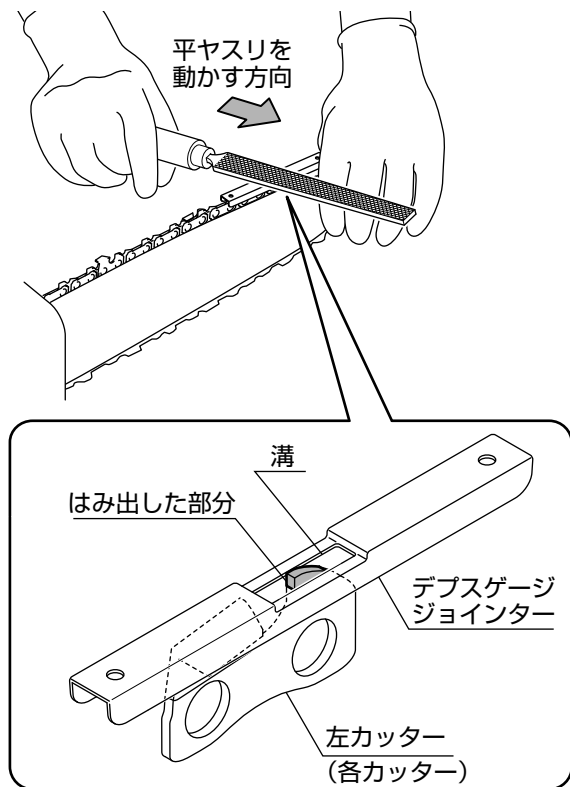
保守・点検

その他

## 保守・点検について

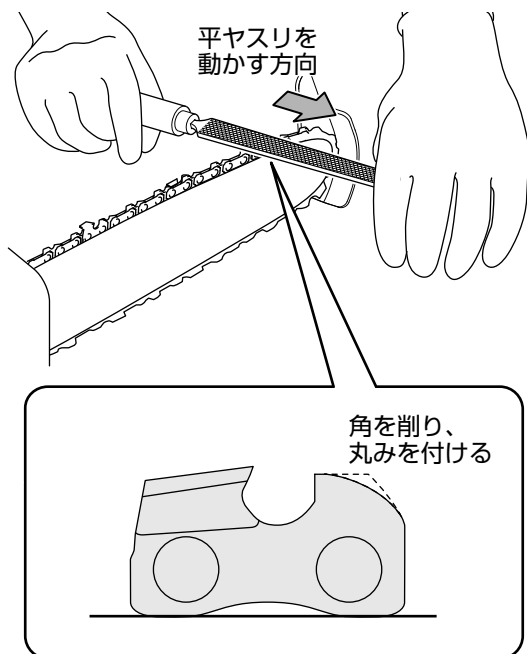
### 取り扱いのポイント

- ・デプスゲージジョインターを使用する場合は、デプスゲージジョインターを各カッターに当て、溝からはみ出した部分を平ヤスリで削ってください。



- 2) 平ヤスリでデプスゲージの角を削り、丸みを付ける。

平ヤスリはガイドバーに対して90°になるように使用してください。



- 3) ソーチェーンを刃でケガをしないよう、ソーチェーンを手で慎重に送り、すべてのデプスゲージの調整を行う。

**警告**

**!** 必ず保護手袋を着用する

# 「故障かな？」と思ったら（故障と処置）

ご自分で分解・修理は絶対にしないでください。点検・修理は本誌裏表紙に記載の「工進修理受付窓口」へご相談ください。

★：お問合せの多い項目

★各種ランプの見かた	充電器およびバッテリー	12 ページ
	チェンソー本体	17 ページ

トラブルの症状	考えられる原因	対策	参照ページ数
本機が動かない	バッテリー残量が少ない	充電を行う。	12
	バッテリーが接続されていない	バッテリーを接続あるいは奥までさし込む。	11
	★本機またはバッテリーの温度が高い（使用状況、または炎天下の自動車内に保管したことなどによる）	本機またはバッテリーを風通しの良い日陰などに置くなどして冷ます（水にぬらさない）。	11
	電源スイッチが入っていない	電源スイッチを押し、本体ランプの点灯を確認する	17
	★過負荷により本機が高温になっている	本機の動作を止めて過負荷の原因を取り除いた後、本機を一旦冷ます（水にぬらさない）。	—
	スイッチレバーを深くにぎれていない	スイッチレバーをカチッと音がするまで握る。	17
	スイッチレバーをにぎれない	ロック解除ボタンを押しながりにぎる。	
	充放電を繰り返し、バッテリーが劣化した	新しいバッテリーに交換する（バッテリーの寿命）。	13
	部品（モーター、スイッチ等）が故障している	お客様では修理せずに、本誌裏表紙に記載の「工進修理受付窓口」へご相談ください。	—
切断時に停止する	回転する部分に異物が挟まっている	異物が挟まっていないか点検・確認し、異物を取り除く。	14、26
	★本機またはバッテリーの温度が高い（使用状況、または炎天下の自動車内に保管したことなどによる）	本機またはバッテリーを風通しの良い日陰などに置くなどして冷ます（水にぬらさない）。	12
	バッテリーの容量が少なくなっている	充電を行う	
チェーンオイルが供給されない	オイルタンクが空 オイル吐出口つまり	オイル吐出口を清掃し給油する。	18、26
切れ味が悪くなってきた	ソーチェーンが破損している	ソーチェーンを交換する	14
	刃が摩耗した	ソーチェーンの交換をするか目立て作業を行う	14、27

## 「故障かな？」と思ったら（故障と処置）

ご自分で分解・修理は絶対にしないでください。点検・修理は本誌裏表紙に記載の「工進修理受付窓口」へご相談ください。

★：お問合せの多い項目

トラブルの症状	考えられる原因	対策	参照ページ数
本機から異音／ 異常振動がしている	回転する部分に異物が挟まっている	異物が挟まっていないか点検・確認し、異物を取り除く。	14、26
	ソーチェーン／ガイドバーが正しく取り付けられていない	正しく取り付ける。	14～16
	ガイドバー固定ノブがゆるんでいる	増し締めする。	
	ソーチェーン／ガイドバー本体に穴が現れた、または、変形・破損している	ソーチェーン／ガイドバー本体を新品に交換する（ソーチェーン／ガイドバーの寿命）。	
	締付け部のゆるみ	増し締めする。	—
	モーターが焼けている	お客様では修理せずに、本誌裏表紙に記載の「工進修理受付窓口」へご相談ください。	—
満充電しても バッテリー残量が いつもより 早くなる	想定を上回る硬さの切断対象、または長時間使用している	本機の能力に見合った対象・時間で使用する。	33
	気温が低く、バッテリーの温度が低すぎる	バッテリーを使用環境温度が5～40℃の室内にしばらく放置する。	11
	充放電を繰り返す、バッテリーが劣化した	新しいバッテリーに交換する（バッテリーの寿命）。	13
充電に時間がかかる	バッテリーの温度が低い	バッテリー温度が低いと充電しにくいことがあるため、充電は使用環境温度が5～40℃の範囲で行う。	11
	バッテリー保護機能が働いている	そのまま充電を続ける。	—
充電ができない： 充電器のランプが、 緑点灯から赤点灯に 切り替わらない	★本機またはバッテリーの温度が高い（使用状況、または炎天下の自動車内に保管したことなどによる）	本機またはバッテリーを風通しの良い日陰などに置くなどして冷ます（水にぬらさない）。	12
	バッテリーが充電器の奥までしっかりさし込まれていない	奥までしっかりさし込む。	12
充電ができない： 充電器のランプが 消灯のまま	充電器の電源プラグが奥までしっかりさし込まれていない		12
	バッテリーまたは充電器が破損している※	お客様では修理せずに、本誌裏表紙に記載の「工進修理受付窓口」へご相談ください。	12
充電ができない： 充電器のランプが 赤／緑交互に点滅	バッテリー過放電、故障	本誌裏表紙に記載の「工進修理受付窓口」へご相談ください。	12

※ 破損の原因になる例

炎天下の自動車内など、著しい高温または低温にさらした／金属などが端子にふれた／水または火、揮発性の物質などにふれた／落下による衝撃／液もれなど。



# 主な仕様

## 本体

機種名	SCS-1820/18N	
製品名	充電式小型チェーンソー	
用途	枝打ち、枝払い	
モーター	ブラシモーター	
電圧	DC 18 V	
自動電源オフ機能	あり（1分）	
ガイドバー <sup>※1</sup>	長さ	200 mm（有効切断長さ 125mm）
ソーチェーン <sup>※1</sup>	形式	90PX-33E
	ピッチ	3/8 "
	ゲージ	0.043 "
	ドライブリンク数	33 コマ
チェーンソーオイル	使用オイル	市販のチェーンソーオイル
	タンク容量	110 mL
	給油方式	自動
チェーンスピード	14 m/s	
最大推奨切断径	φ 50 mm	
作業量 <sup>※2</sup>	松φ 30 mm × 300 本（当社測定による）	
本体サイズ 長さ×幅×高さ（mm）	475 × 195 × 195	
製品重量 <sup>※3</sup>	2.3 kg	

## バッテリー

機種名	PA-332
製品名	18V バッテリー（2.0Ah）
種類	リチウムイオンバッテリー
★充電時間 <sup>※4</sup>	約 60 分

★部分は【PA-332】18V バッテリー（2.0Ah）（SCS-1820 に標準付属）を使用した場合の数値です。  
【PA-380】18V バッテリー（2.5Ah）を使用した場合のようになります。  
充電時間：約 75 分

## 充電器

機種名	PA-430
製品名	18V 急速充電器 II
入力電圧 <sup>※5</sup>	AC 100 V
入力周波数	50 - 60 Hz
入力電力	50 W
出力電圧	DC 21.5 V
出力電流	DC 2.0 A
使用環境温度	5 ~ 40 °C

- ※1 交換の際は、必ず指定のものをご使用ください（3 ページ「パーツのご注文は」参照）
- ※2 1 充電あたり。実使用では木の種類や刃物の状態によって異なります。
- ※3 バッテリーなど付属品を含む。
- ※4 気温やバッテリーの充電残量などにより異なります。特に長期保管後は長くなることがあります。
- ※5 昇圧器などのトランス類を使用したり、直流電源やエンジン発電機では使用したりしないでください。  
発熱・火災のおそれがあります。



---

はじめに

準備

使用方法

保守・点検

その他

## 保証書

持込修理

レシートまたは  
販売証明書と共に  
保管してください

機種	充電式小型チェンソー SCS-1820/18N	*お買い上げ日		年	月	日	
保証期間	お買い上げより1年間		* 購 入 店	〒			
お客様	*お名前	住所		氏名			
	*ご住所	〒		電話 ( )			
	電話 ( )			電話 ( )			

※に記入のない場合は無効になりますので必ずご確認ください。

この保証書は本書に明記した期間、条件のもとにおいて、  
下記記載内容で無料修理をお約束するものです。  
保証期間経過後の修理等について、ご不明の場合は、  
下記の「工進修理受付窓口」へご相談ください。

株式会社 工進

京都府長岡京市神足上八ノ坪12

保証期間内に取扱説明書、本体貼付ラベル等の注意書きにしたがった正常なご使用状態で故障した場合には、本記載内容に基づき無料修理いたします。お買い上げ日から保証期間内に故障した場合は、商品と本書をお持ちいただき下記の「工進修理受付窓口」へご相談ください。

- 保証期間内でも次のような場合は有料修理となります。
  - 〈イ〉 使用上の誤り、改造、不当な修理、工進指定の純正パーツ以外を使用したことによる故障または損傷。
  - 〈ロ〉 お買い上げ後の落下、運送等による故障または損傷。
  - 〈ハ〉 火災・地震・水害・落雷・その他天災地変、公害、指定外の使用電源（電圧、周波数）等による故障または損傷。
  - 〈ニ〉 家庭園芸用以外（例えば業務用など）に使用された場合の故障または損傷。
  - 〈ホ〉 本書のご提示がない場合。
  - 〈ヘ〉 本書にお買い上げ年月日、お客様名、購入店名の記入のない場合、あるいは字句を書き換えられた場合。
  - 〈ト〉 付属品、消耗品は有料修理となります。（バッテリー、ソーチェーン、ガイドバーなど）
  - 〈チ〉 車両、船舶などに搭載された場合に生ずる故障または損傷。
- 本書は再発行いたしませんので大切に保管してください。
- この商品は持込修理に限らせていただきます。出張修理はいたしません。
- 本書は日本国内についてのみ有効です。
- 保証期間経過後の修理などは、下記の「工進修理受付窓口」へご相談ください。
- 本機が使用できなかったことによる不便さおよび損失など（電話代、レンタカー代、宿泊代、交通費、休業補償、営業損失など）は補償いたしかねます。

### お問い合わせ相談窓口

お問い合わせの際は、  
型式\*、お買い上げ年月日、  
故障状況などをお知らせください。

※ 型式\* について  
本体または梱包箱への  
貼付ラベルに記載しています。



■ 製品・パーツの販売についてのお問い合わせは……  
購入店またはお近くの弊社製品取扱店にご相談ください。

■ 製品の修理に関するお問い合わせは……工進修理受付窓口へ

電話 ☎ 0120-987-386 平日: 9:00~17:00  
会社休業日・土日祝祭日を除く。受付時間に変更がある場合は、弊社ホームページにてご案内します。

■ 製品に関するお問い合わせは……お客様相談窓口へ

Eメール pump@koshin-ltd.co.jp Eメール用  
二次元コード   
電話 ☎ 0120-075-540 平日: 9:00~17:00  
会社休業日・土日祝祭日を除く。受付時間に変更がある場合は、弊社ホームページにてご案内します。