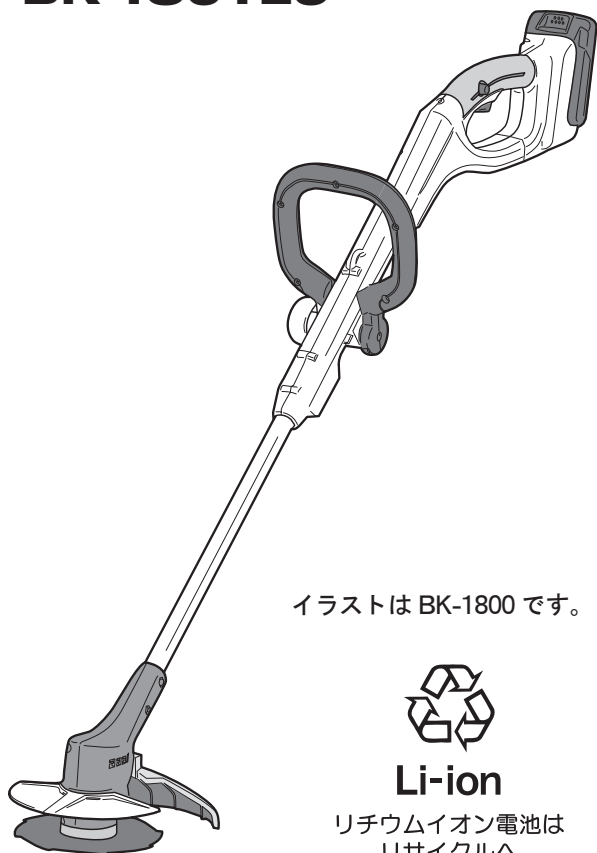


# 充電式刈払機 (草刈機)

## BK-1800 BK-1801L5

# 取扱説明書

保証書付



イラストはBK-1800です。



**Li-ion**

リチウムイオン電池は  
リサイクルへ

このたびは、本製品をお買い上げいただきありがとうございます。

安全に能率よくお使いいただくために、ご使用前にこの取扱説明書を最後までよくお読みいただき、使用上の注意事項、本機的能力、使用方法など十分ご理解のうえで、正しく安全にご使用くださるようお願いいたします。また、この取扱説明書は大切にお手元に保管してください。

## もくじ

ページ

警告表示について	1
安全上のご注意	2
充電式刈払機ご使用に際して	11
騒音について	17
各部の名称	18
仕様	19
用途	20
付属品	20
別販売品	22
充電について	23
充電方法 / 電池パック・充電器について	
電池パックの保管について	
電池寿命について	
ご使用前の準備	26
作業する場所に関して / 刈刃の選定	
補助ハンドルの取付け・調整	27
工具収納位置	28
メインパイプの長さ調整	28
飛散防護カバーの取付け	29
刈刃カバーの取付け	29
刈刃の取付け	30
あんぜんローターの取付け	33
肩掛バンドの取付け・調整	35
電池パックの取付け、取外し	36
スイッチの扱い方	37
刈込み方向	38
刈込み作業	38
基本的な作業	
キワ刈り作業について	40
安定板について	40
本体が動かなくなったときには	43
刈刃の手入れ	44
各部取付けネジの点検	44
防じんスポンジの清掃について	45
警告ラベルについて	46
使用後の手入れ	46
作業後の保管	46
修理について	46
故障かなと思ったら	47
保証書	50

安全上のご注意

主要機能・名称・用途

準備

使い方



保守と点検

# 警告表示について

## ■警告マークについて

本機および取扱説明書に警告マークを表示しています。

この警告マークの意味を十分ご理解のうえで使用してください。

 <p>取扱説明書をよく読んで内容を十分理解し、誤った使用で不慮の事故をおこさないように注意してください。</p>	 <p>保安帽（ヘルメット）、保護めがね、手袋、安全靴など保護具を着用してください。</p>
 <p>感電のおそれがあるので、雨中や湿った場所またはぬれた場所では使用しないでください。</p>	 <p>飛散防護カバーを所定の位置に取付けてください。</p>
 <p>刈刃からの飛散物に注意してください。</p>	 <p>刃物には十分注意してください。運搬時、保管時は刈刃カバーを取付けてください。</p>
	<p>刈払機の作業から 15m 以内を危険区域とし、この中に作業以外の人が入らないこと。また、数台同時に作業をするときもこの距離を守ってください。</p>
	<p>刈刃が足に接触し、けがをするおそれがあるので、メインパイプを適正な長さに調整して使用ください。</p>

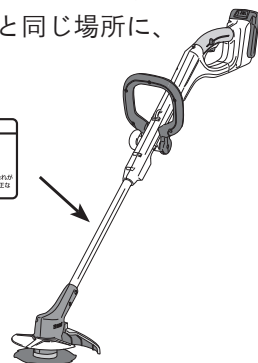
## ■警告ラベル

本機に次の警告ラベルが貼付けてあります。警告ラベルの意味をよく読み理解したうえで作業してください。

### (取扱い)

- 警告ラベルについた汚れや泥を取り、表示内容がはっきりと見えるようにしてください。
- 警告ラベルが損傷したりはがれた場合は、新しいラベルと交換してください。
- 警告ラベルが貼ってある部品を交換したときは、必ず新しい部品と同じ場所に、同じ警告ラベルを貼ってください。

### (貼付け位置)






# 安全上のご注意

- 火災、感電、けがなどの事故を未然に防ぐために、次に述べる「安全上のご注意」を必ず守ってください。
- ご使用前に、この「安全上のご注意」すべてをよくお読みのうえ、指示に従って正しく使用してください。ご使用上の注意事項は「△ 危険」と「△ 警告」と「△ 注意」に区分していますが、それぞれ次の意味を表します。
- お読みになった後は、お使いになる方がいつでも見られる所に必ず保管してください。
- 他の人に貸出す場合は、一緒に取扱説明書もお渡しください。

## ■ 危険表示・警告表示・注意表示について

表示内容を無視して誤った使い方をしたときに生じる危害や損害の程度を、次の表示で区分し、説明しています。












 <b>危険</b>	誤った取扱いをしたときに、使用者が死亡または重傷を負う可能性が大きい内容のご注意。
 <b>警告</b>	誤った取扱いをしたときに、使用者が死亡または重傷を負う可能性が想定される内容のご注意。
 <b>注意</b>	誤った取扱いをしたときに、使用者が傷害を負う可能性が想定される内容および物的損害のみの発生が想定される内容のご注意。

なお、「△ 注意」に記載した事項でも、状況によっては重大な結果に結びつく可能性があります。いずれも安全に関する重要な内容を記載していますので、必ず守ってください。

「△ 危険」・「△ 警告」・「△ 注意」以外に製品の据付け、操作、メンテナンスなどに関する重要な注意事項は「△」にて表示しています。安全上の注意事項と同様必ず守ってください。

## ■ 絵表示について

お守りいただく内容の種類を、次の絵表示で区分し、説明しています。

	この絵表示は、してはいけない「禁止」内容です。行為の内容によって、文字や図記号と組み合わせて表示しています。	 禁止	 分解禁止	 水ぬれ禁止
	この絵表示は、必ず実行していただく「強制」内容です。行為の内容によって、文字や図記号と組み合わせて表示しています。	 必ず守る	 よく読む	 点検・確認
	この絵表示は、気をつけていただきたい「注意喚起」内容です。行為の内容によって、文字や図記号と組み合わせて表示しています。	 感電注意	 回転部注意	

# 安全上のご注意

## ⚠ 危険

電池パック・充電器に関する安全事項



禁止

指定の充電式電池パック以外は使用しないでください。

・改造した電池パック（分解してセルなどの内蔵部品を交換した電池パックを含む）も使用しないでください。充電工具本体の性能や安全性なども損なうおそれがあり、けがや故障、発煙、発火などの原因になります。



禁止

電池パックは火への投入、加熱をしないでください。



禁止

電池パックに釘を刺したり、衝撃を与えたり、上に物を置いたり、分解・改造をしないでください。



禁止

電池パックの端子部を金属などで接触させないでください。

・電池パックを金属と一緒に工具箱や釘袋などに保管しないでください。  
・電池パックを充電工具または充電器から取外して保管する場合は、金属物の接触による短絡を防ぐため、ビニール袋に入れてください。電池端子が短絡して発火のおそれがあります。



禁止

電池パックを火のそばや炎天下など高温の場所で充電・使用・保管しないでください。

・発熱、発火、破裂のおそれがあります。



禁止

電池パックは指定以外の充電器で充電しないでください。

・電池の液漏れ、発熱、破裂のおそれがあります。



禁止

電池パックを水のような導電体に浸さないでください。また、電池パックの内部に水のような導電体を浸入させないでください。

・発熱、発火、破裂のおそれがあります。



禁止

電池パックを電源コンセントや、車のシガーソケットなどに直接接続しないでください。

・高い電圧が加えられることによって、感電したり、過大な電流が流れ、電池が漏液、発熱、破裂、発火する原因になります。



禁止

電池パックは指定以外の充電工具で使用しないでください。

・指定の充電工具以外の用途に使用すると、充電工具によっては異常な電流が流れたりして、電池パックが破損したり、発熱、破裂、発火の原因になります。

## 警告

### 作業場の環境について



水ぬれ禁止

作業場の周囲状況も考慮してください。

・充電工具、充電器、電池パックは、雨中で使用したり、湿った、またはぬれた場所で使用しないでください。感電の原因になります。



必ず守る

・作業場は十分に明るくしてください。暗い場所での作業は、けがのおそれがあります。



禁止

・可燃性の液体やガスのある所で使用したり、充電しないでください。爆発や火災のおそれがあります。

### 個人的な警告事項



必ず守る

不意な始動は避けてください。

・スイッチに指を掛けて運ばないでください。  
・電池パックをさし込む前にスイッチが切れていることを確認してください。



感電注意

感電に注意してください。

・ぬれた手で電源プラグに触れないでください。



必ず守る

保護めがねを使用してください。

・作業時は、保護めがねを使用してください。  
また、粉じんの多い作業では、防じんマスクを併用してください。  
・保護具を付けずに作業すると、飛散物が身体に当たるなどけがの原因になります。



必ず守る

防音保護具を着用してください。

・騒音の大きい作業では、耳栓、耳覆い（イヤマフ）などの防音保護具を着用してください。



必ず守る

加工するものをしっかりと固定してください。

・加工するものを固定するために、クランプや万力などを利用してください。手で保持するより安全で、両手で充電工具を使用できます。

# 安全上のご注意

## 警告

工具の使用と手入れ



必ず守る

次の場合は充電工具のスイッチを切り、電池パックを本体から抜いてください。

- ・ 使用しない、または修理する場合。
- ・ 刃物、ビットなどの付属品を交換する場合。
- ・ その他危険が予想される場合。



禁止

指定の付属品やアタッチメントを使用してください。

- ・ この取扱説明書および当社総合カタログに記載されている付属品やアタッチメント以外のものは使用しないでください。

電池パック・充電器に関する安全事項



禁止

正しく充電してください。

- ・ この充電器は定格表示してある電源で使用してください。直流電源やエンジン発電機では使用しないでください。異常に発熱し、火災のおそれがあります。



必ず守る

- ・ 周囲の温度が0℃以下、または周囲の温度が40℃以上では電池パックを充電しないでください。破裂や火災のおそれがあります。
- ・ 電池パックは、換気の良い場所で充電してください。電池パックや充電器を充電中、布などで覆わないでください。破裂や火災のおそれがあります。



電源プラグを抜く

- ・ 使用しない場合は、電源プラグを電源コンセントから抜いてください。感電や火災のおそれがあります。



必ず守る

電池パックの液が目に入ったら直ちにきれいな水で十分に洗い、医師の治療を受けてください。

- ・ 失明のおそれがあります。



禁止

使用時間が極端に短くなった電池パックは使用しないでください。



禁止

電池パックを電子レンジに入れしないでください。

- ・ 急に加熱されたり、密閉状態が壊れたりして発熱、破裂、発火する原因になります。

## 警告

電池パック・充電器に関する安全事項



禁止

ご使用済みの電池パックは一般家庭ゴミとして廃棄しないでください。

・棄てられた電池パックがゴミ収集車内などで破壊されてショートし、発火・発煙の原因になるおそれがあります。



禁止

電池パックの使用、充電、保管時に異臭を発したり発熱をしたり、変色、変形、その他、今までと異なることに気が付いたときは充電工具あるいは充電器より取り出し、使用しないでください。

・そのまま使用すると、電池パックが発熱、破裂、発火する原因になります。



必ず守る

電池が漏液したり、異臭がするときは直ちに火気より遠ざけてください。

・漏液した電解液に引火し、破裂、発火する原因になります。

## 注意

作業場の環境について



必ず守る

作業場は、いつもきれいに保ってください。

・ちらかった場所や作業台は、事故の原因になります。



禁止

子供を近づけないでください。

・作業員以外、充電工具や充電器のコードに触れさせないでください。

・作業員以外、作業場へ近づけないでください。

# 安全上のご注意

## ⚠ 注意

電気に関する安全事項



禁止

**充電器のコードを乱暴に扱わないでください。**

- ・コードを持って充電器を運んだり、コードを引っ張って電源コンセントから抜かないでください。
- ・コードを熱、油、角のところがった所に近づけないでください。
- ・コードが踏まれたり、引っかけられたり、無理な力を受けて損傷することがないように充電する場所に注意してください。



必ず守る

**屋外使用に合った延長コードを使用してください。**

- ・屋外で充電する場合、キャブタイヤコードまたはキャブタイヤケーブルの延長コードを使用してください。

個人的な注意事項



必ず守る

**無理して使用しないでください。**

- ・安全に能率よく作業するために、充電工具の能力に合った速さで作業してください。
- ・モーターがロックするような無理な使い方はしないでください。



必ず守る

**油断しないで十分注意して作業を行なってください。**

- ・充電工具を使用する場合は、取扱方法、作業の仕方、周囲の状況など十分注意し、常識を働かせて慎重に作業してください。



禁止

- ・疲れている場合は、使用しないでください。



禁止

**無理な姿勢で作業をしないでください。**

- ・常に足元をしっかりとさせ、バランスを保つようにしてください。



禁止

**きちんとした服装で作業してください。**

- ・だぶだぶの衣服やネックレスなどの装身具は、回転部に巻込まれるおそれがあるので着用しないでください。
- ・屋外での作業の場合には、ゴム手袋と滑止めのついた履物の使用をお勧めします。
- ・長い髪は、帽子やヘアカバーなどで覆ってください。



必ず守る



## ⚠ 注意

### 個人的な注意事項



禁止

**作業に合った充電工具を使用してください。**

- ・小型の充電工具やアタッチメントは、大型の充電工具で行なう作業には使用しないでください。
- ・指定された用途以外に使用しないでください。



必ず守る

**調節キーやレンチなどは、必ず取外してください。**

- ・スイッチを入れる前に、調節に用いたキーやレンチなどの工具類が取外してあることを確認してください。

### 工具の使用と手入れ



必ず守る

**損傷した部品がないか点検してください。**

- ・使用前に、保護カバーやその他の部品に損傷がないか十分点検し、正常に作動するか、また所定機能を発揮するか確認してください。
- ・可動部分の位置調整および締付け状態、部品の破損、取付け状態、その他運転に影響を及ぼす全ての箇所異常がないか確認してください。



よく読む

- ・破損した保護カバー、その他の部品交換や修理は、取扱説明書の指示に従ってください。取扱説明書に指示されていない場合は、お買い上げの販売店に修理を依頼してください。



禁止

- ・電源プラグやコードが損傷した充電器や、落としたり、何らかの損傷を受けた充電器は使用しないでください。

- ・スイッチで始動および停止操作の出来ない充電工具は、使用しないでください。



必ず守る

**使用しない場合は、きちんと保管してください。**

- ・乾燥した場所で、子供の手の届かない安全な所または鍵のかかる所に保管してください。
- ・充電工具や電池パックを、温度が45℃以上に上がる可能性のある場所（金属の箱や夏の車内など）に保管しないでください。



禁止

# 安全上のご注意

## ⚠ 注意

### 工具の使用と手入れ



必ず守る

**充電工具は、注意深く手入れをしてください。**

- ・安全に能率よく作業していただくために、刃物類は常に手入れをし、よく切れる状態を保ってください。
- ・付属品の交換は、取扱説明書に従ってください。
- ・充電器のコードは定期的に点検し、損傷している場合は、お買い上げの販売店にご相談ください。
- ・延長コードを使用する場合は、定期的に点検し、損傷している場合には交換してください。
- ・握り部は、常に乾かしてきれいな状態に保ち、油やグリスなどが付かないようにしてください。



よく読む



点検・確認

### 電池パック・充電器に関する安全事項



必ず守る

**電池が漏液して液が皮膚や衣服に付着した場合には、直ちに水道水などのきれいな水で洗い流してください。**

- ・皮膚がかぶれたりするおそれがあります。



必ず守る

**電池パックは出荷前に若干量の充電をしてありますので、充電工具の動作確認にお使いください。動作確認ができない場合や、長時間の使用の場合には、指定の充電器で充電してからお使いください。**



必ず守る

**電池パックの端子が汚れたら乾いた布で拭き、端子をきれいにしてから使用してください。**

- ・充電工具との接触が悪くなり電源が切れたり、充電されなくなることがあります。



禁止

**電池パックには危険を防止するための保護装置が組み込まれています。保護装置にダメージを与えるような静電気が発生する場所で使用しないでください。**

- ・保護装置が壊れ、電池パックが発熱、破裂、発火する原因になります。

## ⚠ 注 意

### 修理とメンテナンス



分解禁止



必ず守る

**充電工具の修理は、専門店に依頼してください。**

- ・サービスマン以外の方は充電工具、充電器、電池パックを分解したり、修理・改造は行なわないでください。
- ・充電工具が熱くなったり、異常に気付いた時は、点検・修理に出してください。
- ・この製品は、該当する安全規格に適合していますので改造しないでください。
- ・修理は、必ずお買い上げの販売店にお申し付けください。修理の知識や技術のない方が修理すると、十分な性能を発揮しないだけでなく、事故やけがの原因となります。

# 安全上のご注意

## 充電式刈払機ご使用に際して

- 先に充電工具として共通の危険・警告・注意事項を述べましたが、充電式刈払機をご使用の際には、さらにつぎに述べる警告・注意事項を守ってください。

### 警告



点検・確認

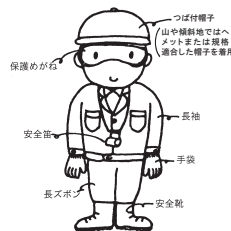
- 各部のネジにゆるみがないか、損傷箇所がないか点検してください。
  - ・けがの原因になります。



必ず守る

保護具を着用し、きちんとした服装で作業してください。

- ・そで口をきちんと閉めた作業服、すそ閉まりのよい長ズボンを着用。
- ・山林や傾斜地ではヘルメットまたは規格に適合した帽子を着用。
- ・足元保護のために滑り止めのある安全靴。
- ・保護めがねまたはフェイスガード。
- ・防振性の高い手袋。耳栓、イヤマフなどの防音保護具着用。



禁止

次のような人、または状況下では使用しないでください。安全な作業ができないため、けがの原因になります。

- ・子供には使わせないでください。
- ・妊娠中の人は使用しないでください。
- ・疲れているとき、病気の時、酔っているときは使用しないでください。
- ・薬物の影響、その他の理由で、正常な運転ができない人は使用しないでください。
- ・機械の知識のない人や、他の人に機械を借りて作業をするときは、あらかじめ安全作業の指導を受けてから使用してください。また、本機を他の人に貸すときは、取扱説明書を必ず添付してください。



必ず守る



点検・確認

小石、ガラス、くぎ、針金、ひもなどの異物を作業場から取除いてください。

- ・刈刃に当たり、飛散して作業中の人や周囲の人がけがをする原因になります。

作業の前

## 警告

作業の前に



必ず守る

作業する箇所に電線管や水道管、ガス管などの埋設物がないことを、作業前に確かめてください。

・電線管や水道管、ガス管などがあると、刈刃が触れ、感電や漏電、ガス漏れなど、事故の原因になります。



点検・確認

始業前に刈刃を点検してください。

・刈刃にヒビ割れ、傷、曲がりがある場合は使用しないでください。



必ず守る

刈刃が確実に取付けられているか確認してください。

・刈刃が破損したり、はずれたりすると事故の原因になります。

安全作業のため



禁止

本機の使用用途は雑草の刈込みです。枝打ち作業などには、絶対に使用しないでください。

・けがや事故の原因になります。



禁止

ぬれた草や芝の刈込みはしないでください。

・水が内部に侵入し、錆付いたりモーター冷却風取入口（通風口）が詰まり、故障の原因になります。



禁止

強風のとき、および夜間に使用しないでください。

・安全な作業ができないため、けがの原因になります。



よく読む

刈刃、補助ハンドル、飛散防護カバー、肩掛バンドや付属品は、取扱説明書に従って確実に取付けてください。また、刈刃の取付け、交換時には、必ず手袋および刈刃カバーを付け、手や顔などに直接、刈刃が触れないようにしてください。

・確実にしないと、外れたりし、けがの原因になります。



必ず守る

メインパイプを適正な長さに調整して使用ください。

・刈刃が足に接触し、けがをすることがあります。



必ず守る

安全上の注意

主要機能・名称・用途

準備

使い方

保守と点検

# 安全上のご注意

## 警告



必ず守る

刈刃は、指定のもの以外使用しないでください。けがの原因になります。

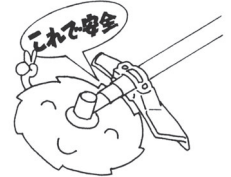
- ・ 刈刃や付属品は取扱説明書に従って、確実に取付けてください。
- ・ 刈刃の穴を刃受金具凸部に確実に取付けてください。
- ・ 交換時は、必ず指定の純正部品を使用してください。
- ・ 刈刃はよく目立てされたものを使用してください。  
刈刃を目立てするときは、割れ防止のため、必ず刃元に丸みを付けてください。(44 ページ「■刈刃の手入れ」参照)
- ・ 取付け前に刈刃を確認し、少しでも曲がり、ゆがみ、亀裂、折れ、損傷がある刈刃は、新品と交換してください。
- ・ 六角穴付ボルトは付属の六角棒レンチを使用し、最後まで締付けてください。
- ・ 刈刃取付け後、刈刃を手で回して、六角穴付ボルトが確実に締まっているか、刈刃にガタツキ、振れなどがいないか確認してください。  
適切に取付けられていないと刈刃が飛び、作業員または周囲の人に重傷を負わせることがあります。



必ず守る

飛散防護カバーは指定する位置に取付け、確実に固定しているか確認してください。

- ・ 刈くずや小石などが飛散し、けがの原因になります。



禁止

セフティロックボタンを押した状態で固定しないでください。

- ・ 安全機構が働かず、けがの原因になります。



必ず守る

スイッチを入れるときは、次のことに注意してください。スイッチを入れると同時に刈刃が回転し、けがの原因になります。

- ・ 刈刃が地面に触れないようにしてください。
- ・ 周囲に人、動物、障害物などがいないかを十分確認してください。



安全作業のため

## 警告



必ず守る

連続作業は疲労のため、事故の原因になります。

- ・1回の作業時間は30分以内とし、10～20分休憩してください。  
(参考) 国有林では、作業者の健康管理のため、次のような基準が設けられています。

作業は連続3日を限度として、

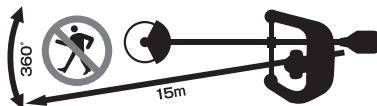
1回の連続作業時間	30分以内	1週の作業日数	5日以内
1日の作業時間	2時間以内	1ヶ月の作業時間	40時間以内



必ず守る

作業中は、半径15m以内に人や動物、ものなどを近づけないでください。刈刃や飛散物が当たり、けがの原因になります。

- ・これらが接近したときは、直ちにスイッチを切り、刈刃の回転を止めてください。
- ・同一作業場で、同時に作業するときは、15m以上の間隔を取り、監督者をおいてください。



必ず守る

無理な姿勢で作業しないでください。けがの原因になります。

- ・刈刃部分を膝より上にあげないでください。
- ・作業は両手でハンドルをしっかりと握り、腕力だけで振り回さず、無理のない操作をしてください。



必ず守る

必ず肩掛バンドを使用し、肩掛バンドとハンドルを作業しやすい位置に調整をしてください。

- ・確実に保持することで、けがを防止できます。



必ず守る

次の場合は、充電工具のスイッチを切り、本体から電池パックを取外してください。

- ・作業を中止したり、移動するとき。
- ・作業中に機械から離れるとき。
- ・機械の調子が悪かったり、異常音がしたとき。
- ・刈刃などの付属品を交換するとき。
- ・その他危険が予想されるとき。

# 安全上のご注意

## 警告



必ず守る

刈刃部に草などが巻付いたときには、必ずスイッチを切り、本体より電池パックを取外した後、刈刃の回転が停止したことを確認してから、草などを除去してください。

- ・草などを取除いたはずみで不意に刈刃が回転し、けがの原因になります。



必ず守る

作業中、刈刃を石、金属、切株に当てないようにしてください。

刈刃が割れ、破片が飛散し、けがの原因になります。

- ・当たった場合は、必ずスイッチを切り、本体より電池パックを取外した後、刈刃の回転が停止したことを確認してから、刈刃に異常がないか確認してください。
- ・小石などが当たると、小石がはね飛ばされ、けがの原因になります。
- ・切株などに刈刃が食込んだときには、必ずスイッチを切り、本体より電池パックを取外した後、刈刃を切株などから離してください。



禁止

回転中の刈刃が硬いものに接触した場合、反動（はね返り）が起こり、機械や作業者が激しく突かれます。刈刃を硬いものに接触させないでください。

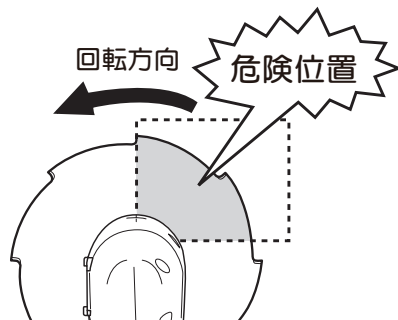
- ・作業者は機械を制御できなくなり、けがの原因になります。



禁止

刈刃の先端から右側部分に樹木などの障害物を接触させないでください。

- ・作業者の右側に向かって反動（はね返り）が発生し、けがの原因になります。



必ず守る

刈払機を使用している人に近づくときは、使用者から15m以上離れた位置で合図し、刈刃が停止したことを確認してから近づいてください。

- ・不用意に近づくと、使用者が気づかず、事故の原因になります。



禁止

回転している刈刃に身体を近づけないでください。

- ・けがの原因になります。

安全作業のため



## 警告



点検・確認

誤って落としたりぶつかったりしたときは、刈刃や本体に亀裂、変形などがないか確認してください。

・破損や亀裂、変形があると、けがの原因になります。



必ず守る

使用中、機械の調子が悪かったり異常音がしたときは、直ちにスイッチを切って使用を中止し、お買い上げの販売店に点検、修理を依頼してください。

・そのまま使用していると、けがの原因になります。



必ず守る

作業を終えるときは、スイッチ（トリガ）を放し、刈刃が停止したことを確認してから機械を降ろし、電池パックを本体から取外してください。

・スイッチ（トリガ）を放した後も刈刃が回転し続けることにより、けがをすることがあります。



分解禁止

絶対に分解したり修理・改造しないでください。

・発火したり、異常作動してけがの原因になります。



禁止

電池パックは発煙、発火、破裂のおそれがあります。次のようなことはしないでください。

- ・端子に金属類を接触させないでください。
- ・釘や硬貨などが入った袋や箱の中に入れてください。
- ・雨や水にぬらさないでください。



禁止

ラッカー、ペイント、ベンジン、シンナー、ガソリン、可燃性ガス、接着剤などのある場所では使用や充電はしないでください。

・爆発や火災のおそれがあります。



禁止

火災のおそれがありますので、次のようなことはしないでください。

- ・段ボールなどの紙類、座布団などの布類、畳、カーペット、ビニールなどの上では充電しないでください。
- ・風窓のある充電器は、充電中に風窓をふさがないでください。また風窓に金属類、燃えやすい物をさし込まないでください。
- ・綿ぼこりなど、ほこりの多い場所で充電しないでください。



禁止

充電器の電池パック装着部には充電用端子があります。金属片、水などの異物を近付けないでください。



禁止

充電器は充電以外の用途に使用しないでください。

安全作業のために

電池パック・充電器に関して

安全上の注意

主要機能・名称・用途

準備

使い方

保守と点検

# 安全上のご注意

## ⚠ 注意

安全作業のために



必ず守る

草が高く残っているときは、まず高刈りをし、障害物を確認してから作業してください。

・隠れた障害物に刈刃が当たり、けがの原因になります。



必ず守る

保管や持運びのときは、必ず刈刃に刈刃カバーを取付けてください。

・刈刃が人に当たり、けがの原因になります。



点検・確認

作業中、モーター冷却風取込口（通風口）が草などでふさがっていないか点検し、ふさがっている場合は取除いてください。

・モーター焼損の原因になります。



## 騒音について

ご使用に際し、周囲に迷惑をかけないように、各都道府県などの条例で定める騒音規制値以下でご使用になる必要があります。必要に応じてしゃ音壁を設けるなどしてください。

この取扱説明書は、大切に保管してください。



Li-ion

## リチウムイオン電池の回収にご協力ください。

左のマークはリサイクルができるリチウムイオン電池を使用していることを表しています。希少資源のリサイクル活動と環境保護のため、使用済みのリチウムイオン電池の回収を行なっていますので、不要になったリチウムイオン電池（電池パック）は、お買い上げの販売店または当社営業所にお持ちくださるようお願いいたします。

## ⚠ 注意

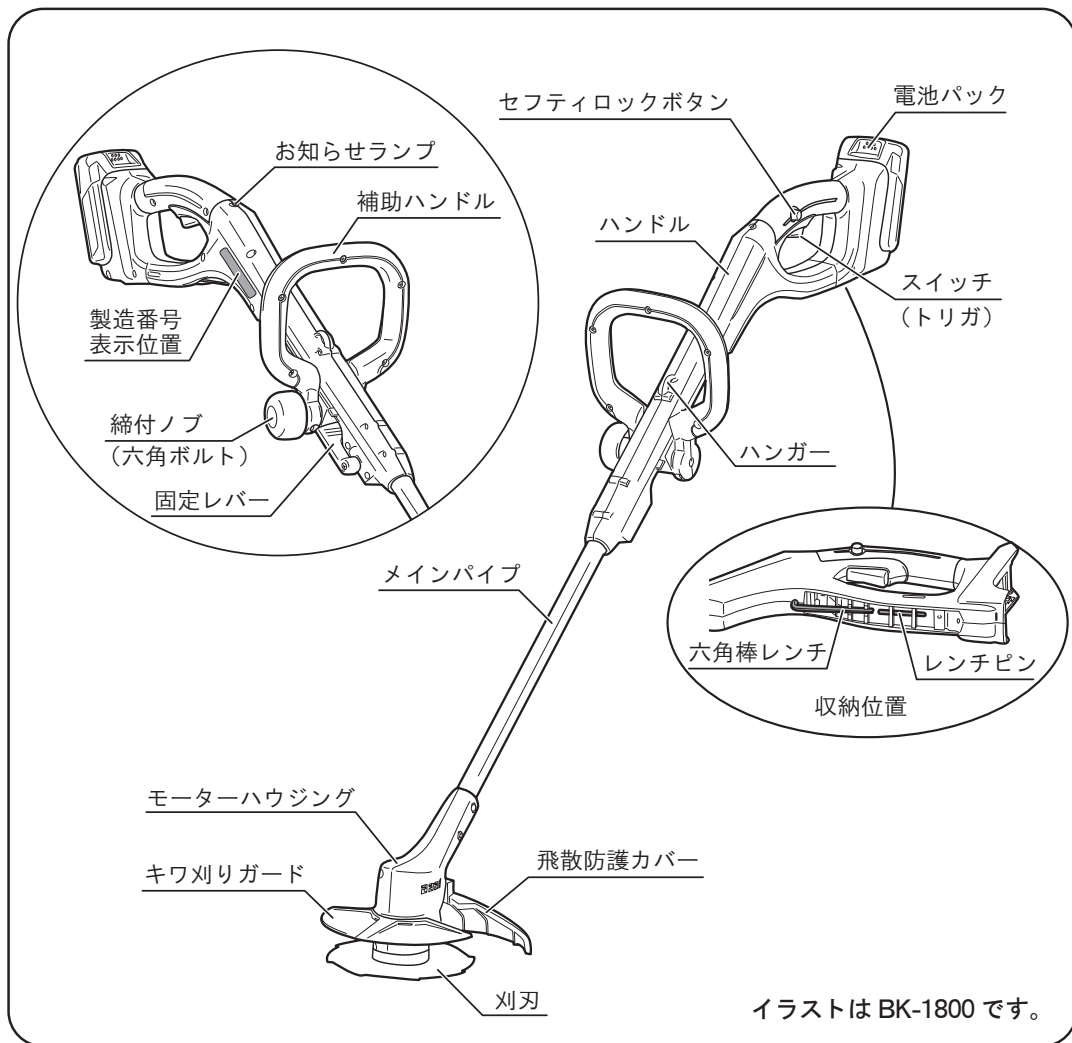


必ず守る

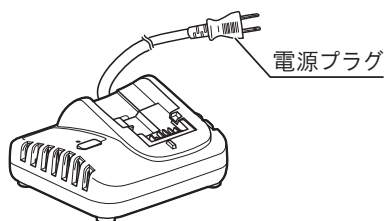
・不要になったリチウムイオン電池（電池パック）をそのまま放置されますと、端子部分の短絡により発熱することがありますので、端子部分にビニールテープなどを貼って短絡防止をしてください。

# 主要機能・名称

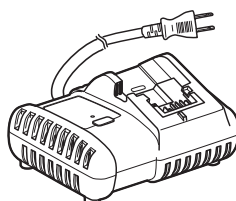
## ■各部の名称



BK-1800 付属充電器 (UBC-1803L)



BK-1801L5 付属充電器 (UBC-1802L)



安全上の注意

主要機能・名称・用途

準備

使い方

保守と点検

# 仕様

## ■仕様

### ●本体

モデル		BK-1800	BK-1801L5
無負荷回転数	刈刃 (金属8枚刃)	6,400min <sup>-1</sup>	
	あんぜんローター	6,000min <sup>-1</sup>	
刈刃寸法	金属8枚刃	(外径) × (内径) 160mm × 20mm	
	ナイロンコード	(径) × (長さ) 2.0mm × 105mm 1回の刈幅 240mm	
電源		DC 18V (リチウムイオン)	
付属電池パック		B-1815LA	B-1850LA
付属充電器		UBC-1803L	UBC-1802L
操作ハンドル		ループハンドル	
※1 連続使用時間	刈刃 (金属8枚刃)	約 20 分	約 60 分
	あんぜんローター	約 15 分	約 50 分
本体寸法	長さ※2	1,197 ~ 1,497 mm	1,209 ~ 1,509 mm
	幅	191mm	
	高さ※3	322 (230) mm	327 (235) mm
※4 質量 (電池パック含む)	刈刃 (金属8枚刃)	2.3 kg	2.6 kg
	あんぜんローター	2.2 kg	2.5 kg

※1 作業条件により、連続使用時間は異なります。

※2 本体寸法の長さは、メインパイプを伸縮した時の最短～最長の寸法です。

※3 本体寸法の高さの( )内は、補助ハンドルを後方に倒した時の寸法です。

※4 本体質量には刈刃カバーは含まれていません。

### ●電池パック

型式	B-1815LA	B-1850LA
電圧	DC 18 V	
電池	リチウムイオン電池	
容量	1,500 mAh	5,000 mAh
質量	0.35 kg	0.62 kg

# 仕様・用途・付属品

## ●充電器

型式	UBC-1803L	UBC-1802L
電源	AC 100V 50 / 60Hz	
定格出力電圧	DC 18 V	
充電時間 ※5	69 分	84 分
質量	0.31 kg	0.54 kg

※5 充電時間は周囲の温度や電池パックの状態により変動します。

◆仕様は当社の基準に基づいた値です。

## ■用途

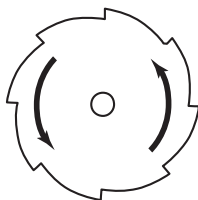
・芝から雑草までの刈込み作業

※用途以外の目的で使用しないでください。

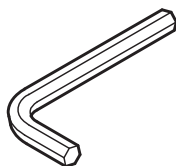
## ■付属品

※ 本機の準備や保守などに⊕ドライバーを使用します。  
付属はしていませんので、ご準備ください。

刈刃（金属8枚刃）…… 1  
（外径）160mm ×（内径）20mm



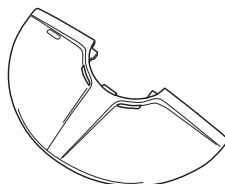
六角棒レンチ …… 1  
5mm（本体収納）



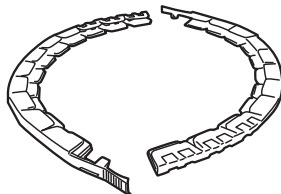
レンチピン …… 1  
（本体収納）



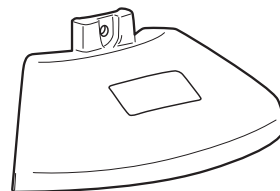
キワ刈りガード …… 1



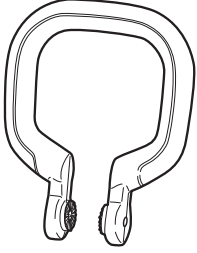



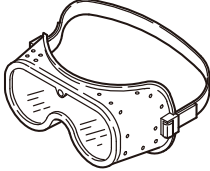
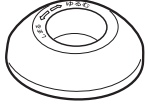
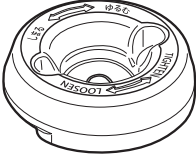

刈刃カバー …… 1



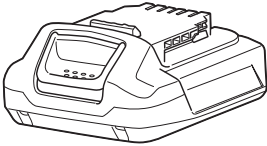
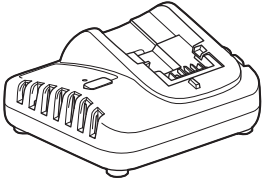
飛散防護カバー …… 1



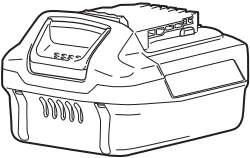
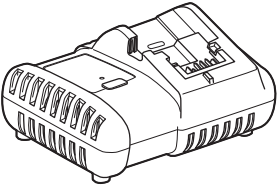
# 付属品

<p>補助ハンドル …………… 1</p> 	<p>締付ノブ …………… 1 (補助ハンドル取付用)</p> 	<p>六角ボルト …………… 1 (補助ハンドル取付用)</p> 
<p>肩掛バンド …………… 1</p> 	<p>保護めがね …………… 1</p> 	<p>安定板 …………… 1</p> 
<p>あんぜんローター …………… 1</p>  <p>※ ナイロンコードを 使うときに使用 します</p>		<p>ナイロンコード …… 10 (径) 2.0mm × (長さ) 105mm</p> 

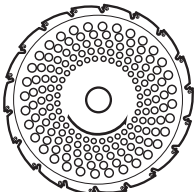
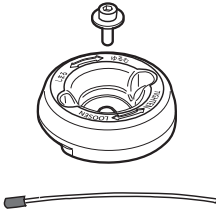

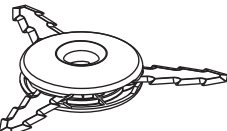
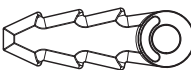
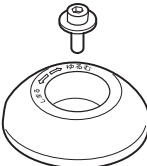
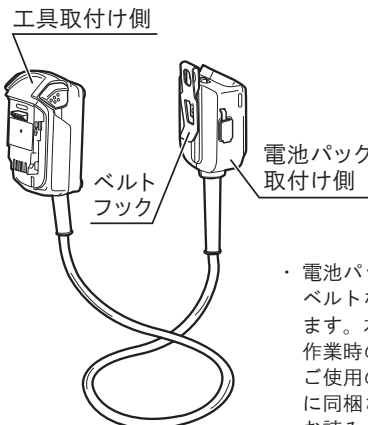
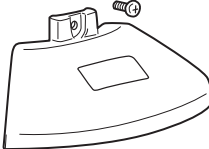

## (BK-1800 付属)

<p>電池パック (B-1815LA) …… 1</p> 	<p>充電器 (UBC-1803L) …… 1</p> 
--	--

## (BK-1801L5 付属)

<p>電池パック (B-1850LA) …… 1</p> 	<p>充電器 (UBC-1802L) …… 1</p> 
--	--

# 別販売品

<p>刈刃（軽量チップソー） 外径×内径 刃数 160×20mm 18</p> 	<p>あんぜんローター（EK-4002） 六角穴付ボルト、ナイロンコード 径2.0用 10本付</p> 	<p>ナイロンコード あんぜんローター（EK-4002）用 ・径2.0×105mm 30本 （EK-3003） ・対角2.2×105mm 30本 スパイラル （EK-3004）</p> 
<p>樹脂ブレード（3枚刃） （外径）200mm</p>  <ul style="list-style-type: none"> <li>・金属刃より安全で、ナイロンコード以上の切れ味</li> <li>・スイングバック式でキックバック低減</li> </ul>	<p>樹脂ブレード用替刃 （12枚組）</p>  <ul style="list-style-type: none"> <li>・両面使用可</li> </ul>	<p>安定板 （六角穴付ボルト付）</p> 
<p>電池パックアダプター（BA-180A）</p>  <ul style="list-style-type: none"> <li>・電池パックを充電工具本体ではなく、ベルトなどに取り付けることができます。本体の質量が軽くなるため、作業時の疲労が軽減します。ご使用の際は、電池パックアダプターに同梱されている取扱説明書をよくお読みください。</li> </ul>		<p>飛散防護カバー （ナベ小ネジ付）</p> 
		<p>刃物クリーナー（300mL）</p>  <p>用途 ガーデン機器や手工具の刃物に付着した樹木のヤニ・シブや汚れの洗浄</p>
		<p>電池パック、充電器 25 ページ 表2 参照</p>



・別販売品は純正品をお買い求めください。  
別販売品の詳細につきましては、総合カタログでご確認のうえ、商品お買い上げの販売店またはパワーツール取扱店でお買い求めください。

・別販売品は予告なく変更することがあります。

<電子カタログ>

<https://www.kyocera-industrialtools.co.jp/support/catalog/>



安全上のご注意

主要機能・名称・用途

準備

使い方

保守と点検

# 準 備

## ■充電について

### ⚠ 危 険



禁止

指定の充電式電池パック以外は使用しないでください。

- ・ 改造した電池パック（分解してセルなどの内蔵部品を交換した電池パックを含む）も使用しないでください。充電工具本体の性能や安全性なども損なうおそれがあり、けがや故障、発煙、発火などの原因になります。

電池パックは指定以外の充電器で充電しないでください。

- ・ 電池の液漏れ、発熱、破裂のおそれがあります。

### ⚠ 警 告



禁止

正しく充電してください。

- ・ 充電器は定格表示してある電源で使用してください。直流電源やエンジン発電機では使用しないでください。異常に発熱し火災のおそれがあります。
- ・ 周囲の温度が0℃以下、または周囲の温度が40℃以上では電池パックを充電しないでください。破裂や火災のおそれがあります。



必ず守る

- ・ 電池パックは換気の良い場所で充電してください。充電中、電池パックや充電器を布などで覆わないでください。破裂や火災のおそれがあります。



電源プラグ  
を抜く

- ・ 使用しない場合は、電源プラグを抜いてください。感電や火災のおそれがあります。



禁止

ラッカー、ペイント、ベンジン、シンナー、ガソリン、可燃性ガス、接着剤などのある場所では使用や充電はしないでください。

- ・ 爆発や火災のおそれがあります。



禁止

火災のおそれがありますので、次のようなことはしないでください。

- ・ 段ボールなどの紙類、座布団などの布類、畳、カーペット、ビニールなどの上では充電しないでください。
- ・ 風窓のある充電器は、充電中に風窓をふさがしないでください。また風窓に金属類、燃えやすい物をさし込まないでください。
- ・ 綿ぼこりなど、ほこりの多い場所で充電しないでください。



## ⚠ 注意



禁止

充電器のコードを乱暴に扱わないでください。

- ・コードを持って充電器を運んだり、コードを引っ張ってコンセントから抜かないでください。
- ・コードを熱、油、角のとがった所に近づけないでください。
- ・コードが踏まれたり、引っかけられたり、無理な力を受けて損傷することがないように、充電する場所に注意してください。感電やショートして発火するおそれがあります。



必ず守る

屋外使用に合った延長コードを使用してください。

- ・屋外で充電する場合、キャブタイヤコードまたはキャブタイヤケーブルの延長コードを使用してください。

### ● 充電方法

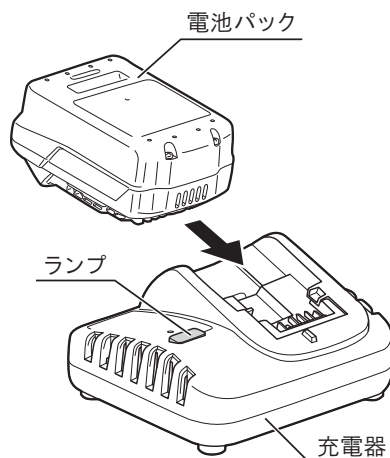
- ・充電中は充電器本体に多少の熱を持ちますが性能には影響ありません。充電状態は充電器のランプで表示しています。(25 ページ表 1 参照)

1. 充電器の電源プラグを電源コンセントにさし込みます。
2. 電池パックを充電器にさし込みます。



電池パックを奥まで確実にさし込んでください。充電できない場合があります。

3. 充電が完了したら電池パックをスライドして充電器から抜取ります。
4. 充電器の電源プラグを電源コンセントから抜いてください。





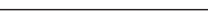



- ・充電中、テレビ・ラジオなどに雑音が入ることがあります。この場合、充電器をテレビ・ラジオから離すか、別のコンセントを使用してください。
- ・リチウムイオン電池は、電池パックの温度が 0℃～40℃の間で充電できますが、電池パックの温度が 10℃以下の場合には充電完了までの時間が長くなります。
- ・充電完了後は、必ず充電器から電池パックを取外してください。

# 準備

充電器 (UBC-1802L / UBC-1803L) ランプ表示

表 1

表示モード	ランプの表示		表示内容
充電前	緑	点 滅 	充電器をコンセントにさし込んだ状態。
充電中	赤	点 灯 	充電している状態。
保護充電中	赤	点 滅 	電池保護のための初期充電状態。※
充電完了	緑	点 灯 	充電が完了した状態。
温度待機	緑	短点滅 	電池パックの温度が充電に適した温度でない状態。 ・充電に適した温度になると自動的に充電を開始します。
充電不可	緑・赤	短点滅 (交互) 	充電できない状態。 ・電池寿命または電池パックの故障が考えられます。

※ 購入後、初めての使用時や、長期保管後の電池パックは“保護充電中”になる場合があります。  
保護充電が終了すると、自動で“充電中”に切り替わります。

## ●電池パック・充電器について

- ・本機に使用可能な電池パックおよび充電器で充電する場合の充電時間は、表 2 の通りです。お手持ちの電池パック、充電器をご使用の場合、または購入される際は、表 2 をご確認ください。

表 2

充電器		電池パック (18V)	リチウムイオン電池		
			B-1815L ★ B-1815LA 1,500mAh	B-1850L ★ B-1850LA 5,000mAh	B-1860L ★ B-1860LA 6,000mAh
充電時間 ※1	UBC-1803L ※2		69 分	250 分	262 分
	UBC-1802L ※2		25 分	84 分	91 分
	BC-1800L	80%充電 ※3 (実用充電)	18 分	25 分	31 分
		満充電	24 分	37 分	47 分

★印の電池パックは供給停止です。お手持ちの電池パックはご使用になれます。

※ 1 充電時間は周囲の温度や電池パックの状態により変動します。

※ 2 充電器 UBC-1803L, UBC-1802L は、満充電時の時間です。

※ 3 80%充電 (実用充電) は、満充電の 80%の充電状態です。

付属品以外の電池パック、充電器をご使用の場合は、各商品の説明書などをご確認ください。

## ● 電池パックの保管について

### ⚠ 注意



禁止



必ず守る

- ・ 電池容量が少ない状態で放置しないで充電してください。お知らせランプが点滅する場合は充電してから保管してください。
- ・ 満充電状態の電池パックを再度充電しないでください。
- ・ 長期間(6ヶ月以上)ご使用にならない場合は、満充電にして保管ください。
- ・ 電池パックを長期間保管する際は、必ず本体または充電器から取外して保管してください。

## ● 電池寿命について

- ・ 正しく充電しても使用時間が著しく短くなった場合は、電池寿命とお考えいただき新しい電池パックをお買い求めください。

## ■ ご使用前の準備

### ● 作業する場所に関して

- ・ 作業を始める前に現場の状況(地形、刈払う草の性質、障害物の位置、周囲の危険度など)をよく確かめ、移動可能な障害物は除去してください。

### ● 刈刃の選定

- ・ 用途に合わせて刈刃を選んでください。(◎：最適です ○：適しています)

用途 \ 刈刃	金属8枚刃 (付属品)	軽量チップソー	ナイロンコード	樹脂ブレード
芝草	○			
やわらかい雑草	○		○	○
雑草/牧草	まばら	◎	◎	○
	密集	○	◎	
藪	まばら		◎	
	密集		○	

用途	ナイロンコード	樹脂ブレード
庭木や花壇まわりのキワ刈り	◎	◎
ガードレールの下など庭木の雑草より太い茎の雑草刈り	○	◎
アスファルトやコンクリート目地に生える雑草刈り	◎	○

- ※ 石やコンクリートが多い場所の草刈りには、樹脂ブレード、ナイロンコードをおすすめします。石垣や植木周りなど障害物のある場所のキワ刈り、やわらかい草の刈込みに最適です。

# 準備

## 警告



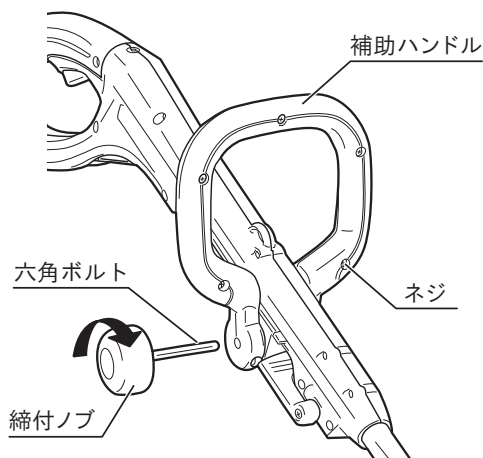
必ず守る

- ・ 本機の組み立てや工具、付属品の取付け、取外しの際は、必ずスイッチを切り、本体より電池パックを取外してください。不意な始動によるけがの原因になります。
- ・ 組立時は各部品を正しく組付けてください。組付けを誤ると事故を招くおそれがあります。

## ■補助ハンドルの取付け・調整

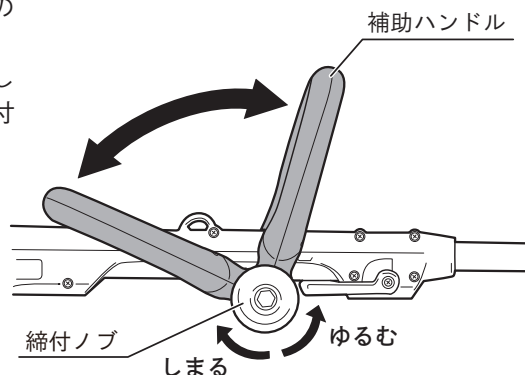
### (取付け)

- ・ 補助ハンドルの取付け向きは、ネジが右図の位置（ネジが刈刃側）になるように取付けます。
  - ・ 両手で補助ハンドルを開き、本体に取付けます。
- 締付ノブに六角ボルトをさし込み、締付ノブを回して補助ハンドルを固定します。



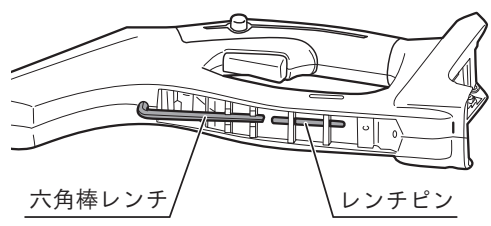
### (角度調整)

- ・ 作業場所、姿勢に合わせて補助ハンドルの角度を変えることができます。
- ・ 締付ノブをゆるめ、補助ハンドルを動かして角度調整を行ないます。調整後は、締付ノブを十分に締付けてください。

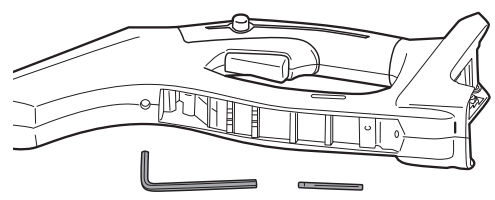



## ■ 工具収納位置

・ 刈刃の取付けに必要な工具（六角棒レンチ・レンチピン）はハンドルに収納しています。



収納状態





レンチピンは、六角棒レンチを取外した後、六角棒レンチ収納側にスライドさせて取外してください。

## ■ メインパイプの長さ調整

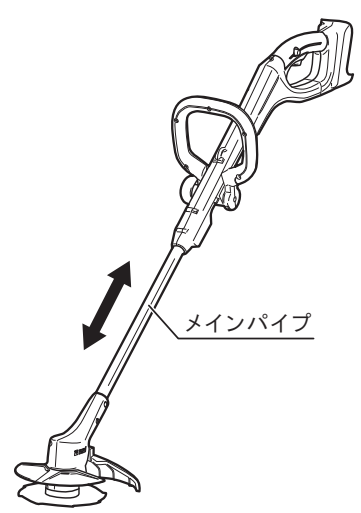
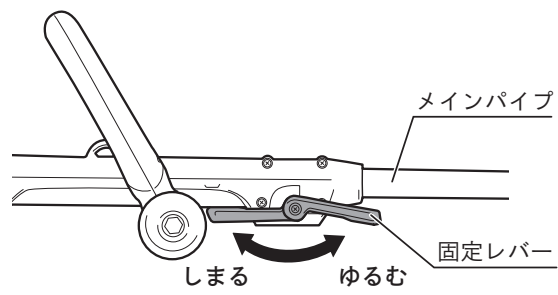
### ⚠ 警告



- ・ 作業時には固定レバーが確実に締まっていることを確認してください。ゆるんだ状態で使用するとけがをするおそれがあります。
- ・ メインパイプを適正な長さに調整して使用ください。刈刃が足に接触し、けがをするおそれがあります。

・ 作業姿勢に合わせてメインパイプを0～300mmの範囲で任意の長さに伸縮することができます。作業しやすい位置に調整してください。

・ 調整後は固定レバーをしっかりと締付けて使用してください。



# 準備

## ■飛散防護カバーの取付け

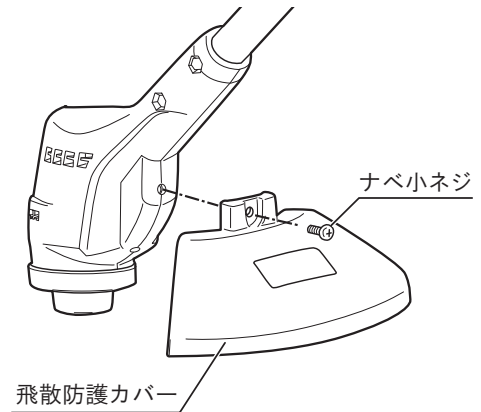
### 警告



必ず守る

- ・ 飛散防護カバーをはずした状態で使用しないでください。事故やけがのおそれがあります。
- ・ 飛散防護カバーは、必ず指定する位置に確実に取付けてください。小石などが飛散した場合けがの原因になります。

1. 本体よりナベ小ネジを取外します。
2. 本体のネジ穴と飛散防護カバーのネジ穴を合わせて取付け、お手持ちの⊕ドライバーでナベ小ネジを締付けて固定します。



## ■刈刃カバーの取付け

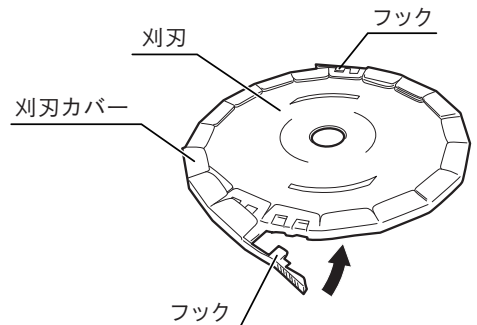
### 警告



必ず守る

- ・ 運搬時、保管時および刈刃の取付け、交換時には必ず刈刃カバーを取付けてください。刈刃でけがをするおそれがあります。

1. 刈刃の刃先を刈刃カバーの溝にはめ込んでから、フックを留めてください。(2ヶ所)
2. 取外すときは、フックを外し、刈刃カバーを外側に広げるようにして刈刃から外してください。



## ■刈刃（金属 8 枚刃）の取付け ※密集した雑草の刈込み作業に

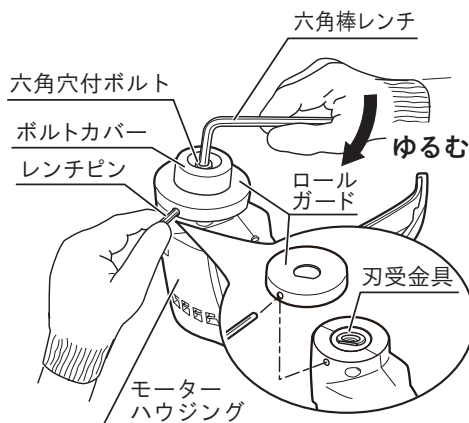
### ⚠ 警告



必ず守る

- ・ 刈刃の取付け、取外しの時は、必ずスイッチを切り、本体より電池パックを取外してください。不意な始動によるけがの原因になります。
- ・ 刈刃の取付け、取外しの時は、必ず刈刃カバーを取付け、手袋を着用してください。誤って手が滑り、刈刃でけがをするおそれがあります。
- ・ 刈刃の穴を刃受金具凸部に合わせて確実に取付けてください。確実に取付けていないと刈刃が飛び、作業者または周囲の人に重傷を負わせることがあります。
- ・ 六角穴付ボルトはゆるみ防止のために特殊な加工がしてあります。付属品の六角棒レンチを使用し、最後まで締付けてください。確実に締付けていないと刈刃が飛び、作業者または周囲の人に重傷を負わせることがあります。
- ・ 刈刃取付け後、刈刃を手で回して六角穴付ボルトが確実に締まっているか、刈刃にガタツキ、振れなどがないか確認してください。確実にないと刈刃が飛び、作業者または周囲の人に重傷を負わせることがあります。
- ・ 刈刃にヒビ割れ、欠け、変形、摩耗などの異常がないことを確認し、異常のあるものは使用しないでください。なお、刈刃の点検時には必ず手袋を着用してください。異常があると刈刃が破損し、けがの原因になります。
- ・ あんぜんローターは刈刃と一緒に取付けないでください。

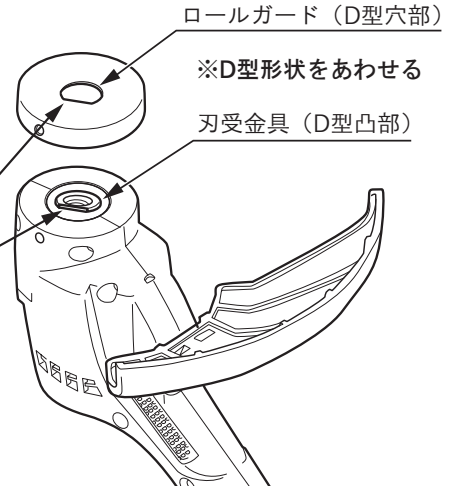
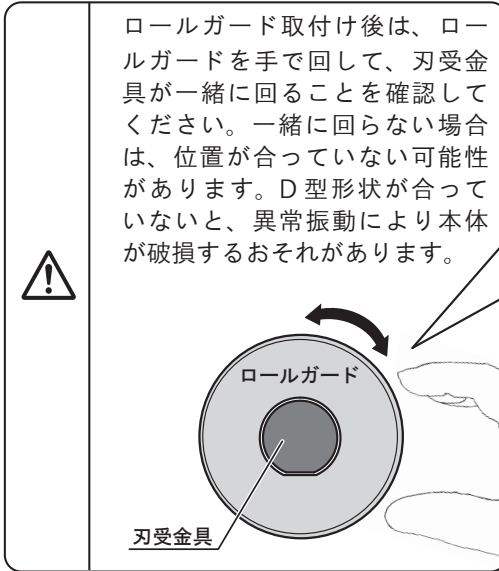
1. ハンドルから六角棒レンチ、レンチピンを取出します。(28 ページ「■工具収納位置」参照)
2. 本機を裏返してください。
3. ロールガードの穴とモーターハウジングの穴位置を合わせ、レンチピンを確実に奥までさし込み、回り止めをします。刃受金具を固定して軸が回らないことを確認してください。
4. 六角棒レンチを使用し、右図の矢印方向（ゆるむ）に回して、六角穴付ボルトをゆるめてください。  
六角穴付ボルトは逆ネジ＝左ネジです。



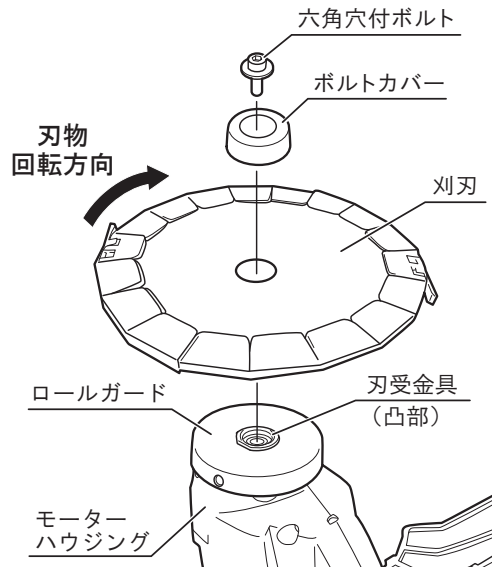
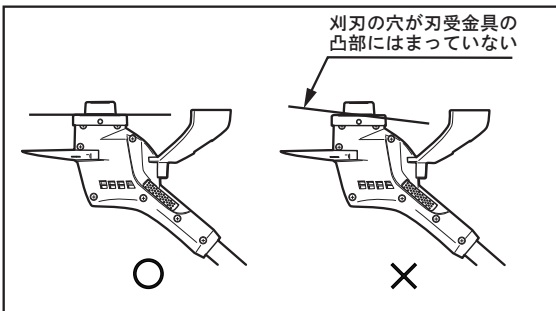
5. 六角穴付ボルト、ボルトカバーを取外します。

# 準備

6. 刃受金具の D 型凸部とロールガードの D 型穴部の形状を合わせてください。



7. 刈刃はロゴマークなどがある印刷面をモーターハウジング側にして、刈刃の穴を刃受金具凸部に合わせて確実に取付けてください。

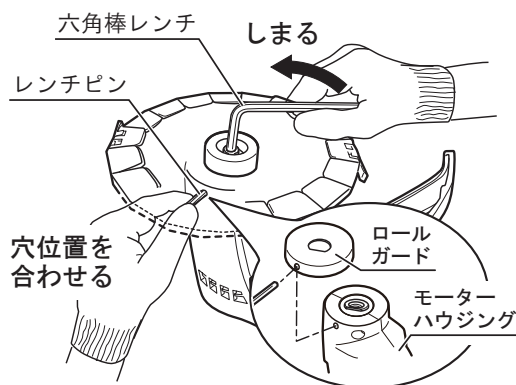


- ・その後、ボルトカバー、六角穴付ボルトを取付けてください。



8. 再度ロールガードの穴とモーターハウジングの穴位置を合わせ、レンチピンを確実に奥までさし込み、回り止めをします。刃受金具を固定して軸が回らないことを確認後、六角棒レンチを右図の矢印方向（しまる）に回して、しっかりと締付けてください。

※参考締付トルク＝9.8～14.7N・m  
(100～150kgf・cm)



六角棒レンチで六角穴付ボルトを（しまる）方向に回したとき、刈刃が回る場合は、刃受金具が固定できていません。レンチピンを押しながら、ゆっくりと六角棒レンチを（しまる）方向に回すと固定できる箇所があります。

9. 取付け作業が終了したら、六角棒レンチ、レンチピンはハンドルに収納してください。
- ・ 刈刃の取外しは、取付けの逆の要領で行なってください。

ボルトカバーを安定板に付け替えると、地面を滑らせて刈込みができるため、作業の疲労軽減になります。

安定板の取付け方法は、40～42ページ「■安定板について」をご参照ください。

# 準備

## ■ あんぜんローターの取付け

あんぜんローターは、付属のナイロンコードを使い、草を刈る時に使用するものです。柔らかく背の低い雑草、壁キワや石がある場所での刈払い作業にはナイロンコードを使うと安全です。

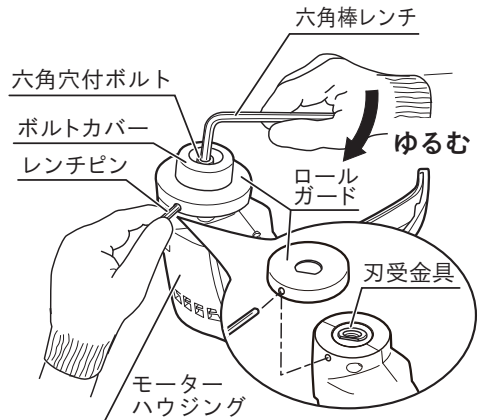
### 警告



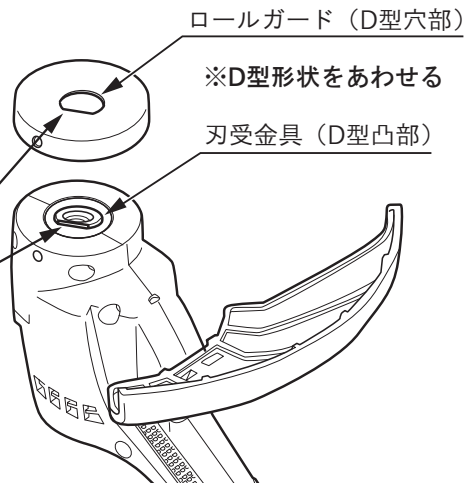
必ず守る

- ・ あんぜんローターの取付け、取外しのときは、必ずスイッチを切り、本体より電池パックを取外してください。不意な始動によるけがの原因になります。
- ・ 金属刃と一緒に取付けないでください。


1. ハンドルから六角棒レンチ、レンチピンを取出します。(28 ページ「■工具収納位置」参照)
2. 本機を裏返してください。
3. ロールガードの穴とモーターハウジングの穴位置を合わせ、レンチピンを確実に奥までさし込み、回り止めをします。刃受金具を固定して軸が回らないことを確認してください。
4. 六角棒レンチを使用し、右図の矢印方向（ゆるむ）に回して、六角穴付ボルトをゆるめてください。  
六角穴付ボルトは逆ネジ＝左ネジです。
5. 六角穴付ボルト、ボルトカバーを取外します。
6. 刃受金具の D 型凸部とロールガードの D 型穴部の形状を合わせてください。

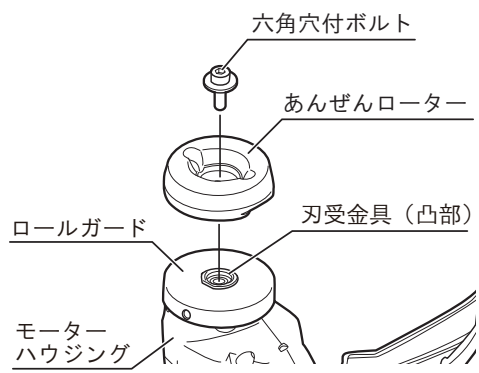


ロールガード取付け後は、ロールガードを手で回して、刃受金具と一緒に回ることを確認してください。一緒に回らない場合は、位置が合っていない可能性があります。D 型形状が合っていないと、異常振動により本体が破損するおそれがあります。



7. あんぜんローターの取付けは、右図の順に取付けてください。

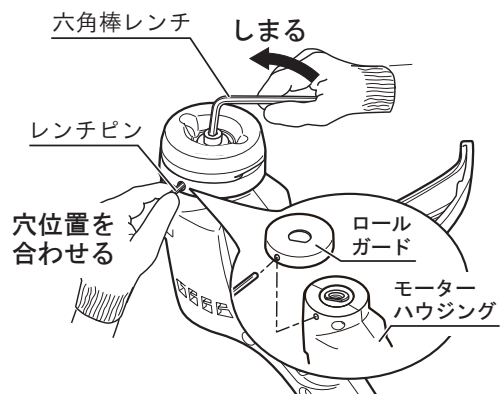
 ボルトカバーは使用しません。別に保管ください。



8. 再度ロールガードの穴とモーターハウジングの穴位置を合わせ、レンチピンを確実に奥までさし込み、回り止めをします。刃受金具を固定して軸が回らないことを確認後、六角棒レンチを右図の矢印方向(しまる)に回して、しっかりと締付けてください。


※ 六角穴付ボルトはゆるみ防止のために特殊な加工がしてあります。最後まで締付けてください。

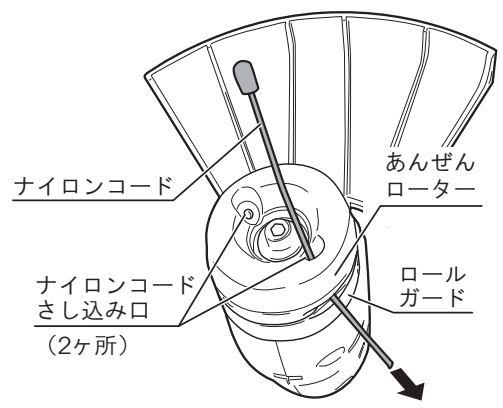
※ 参考締付トルク =  $9.8 \sim 14.7 \text{ N} \cdot \text{m}$   
( $100 \sim 150 \text{ kgf} \cdot \text{cm}$ )



9. あんぜんローターのナイロンコードさし込み口(2ヶ所)に、ナイロンコードをさし込みます。

あんぜんローターとロールガードの間から、ナイロンコードが出てきます。出てきたナイロンコードを引っ張って取付けてください。

 ・2本のナイロンコードの長さが均等でないと、振動が発生します。長さが不揃いの場合は、切りそろえるか、新しいものと交換してください。  
・ナイロンコードがさし込みにくい場合は、六角穴付ボルトをゆるめてからさし込んでください。さし込み後、ナイロンコードがかみ込まないように注意しながら、しっかりと締付けてください。



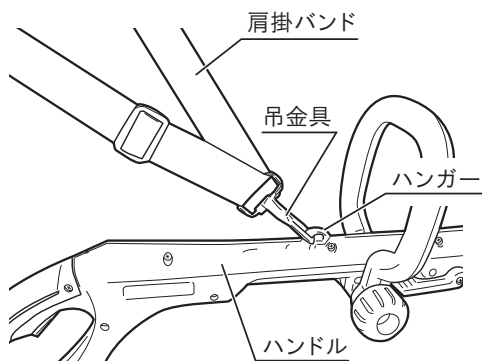
# 準備

10. 取付け作業が終了したら、六角棒レンチ、レンチピンはハンドルに収納してください。

- ・ あんぜんローターの取外しは、取付けの逆の要領で行なってください。

## ■ 肩掛バンドの取付け・調整

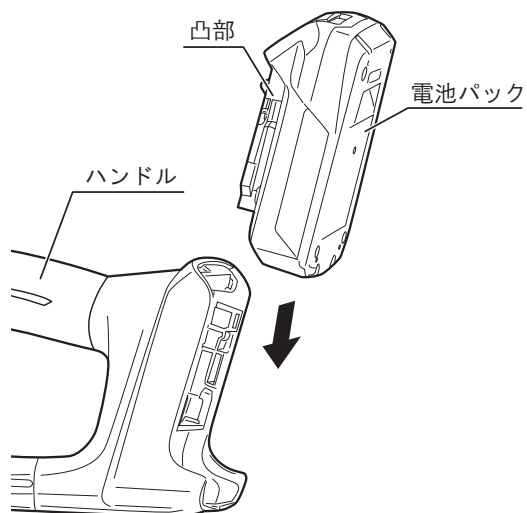
- ・ 肩掛バンドは、ハンドル部のハンガーに吊金具を引っ掛けて取付けてください。バンドの長さを調整して、肩から吊るして使用してください。



## ■電池パックの取付け、取外し

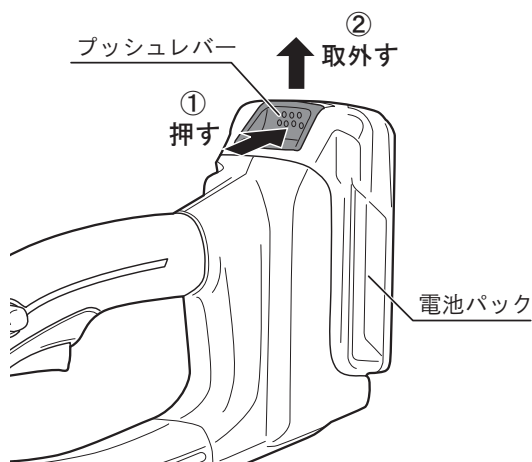
### (取付け)

- ・ 本体のハンドル内側の溝に電池パックの凸部を合わせ、矢印方向にまっすぐ奥までスライドさせ、確実にさし込んでください。



### (取外し)

- ・ プッシュレバーを矢印①の方向に押さえて、電池パックを矢印②の方向にまっすぐに取外してください。



# 使い方

## ■スイッチの扱い方

### ⚠ 警告



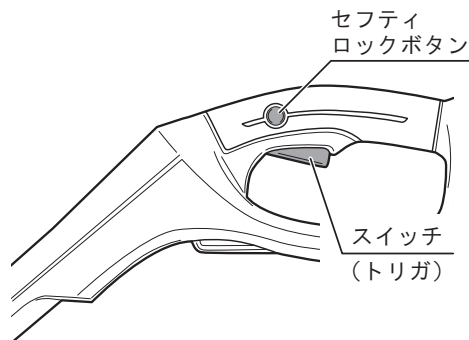
必ず守る



禁止

- ・トリガに指を掛けて運ばないでください。不意な始動によるけがの原因になります。
- ・セフティロックボタンを押込んだ状態で固定しないでください。安全機構が働かず、けがの原因になります。
- ・刈刃を地面につけた状態で、スイッチを入れないでください。反発が生じ、けがの原因になります。

- ・本機はセフティスイッチを採用しています。セフティロックボタンを押さなければスイッチは入りません。
- ・セフティロックボタンを押した状態で、トリガを引くとスイッチが入ります。トリガから指を放すと切れます。



スイッチを切った直後に再度スイッチを入れると、保護回路が働き、本体が動かない場合がありますが、異常ではありません。

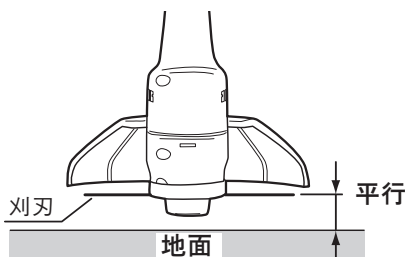
## ■ 刈込み方向



刈刃、あんぜんローターの側面が地面に接しないようにしてください。

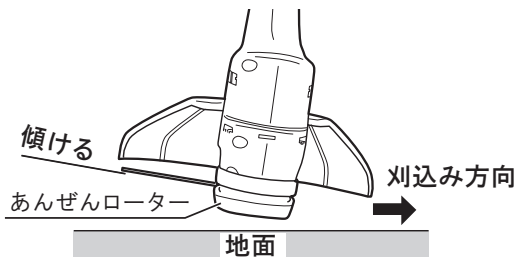
### (金属 8 枚刃)

刈刃を地面と平行にして、作業を行なってください。



### (あんぜんローター)

あんぜんローターを刈込み方向に少し傾けて、作業を行なってください。



## ■ 刈込み作業

### 警告



必ず守る



禁止



よく読む

- ・飛散防護カバーは、必ず指定する位置に取付けて使用してください。刈りくずや小石が飛散し、けがの原因になります。
- ・使用中は、本体を確実に保持してください。確実に保持していないと、けがの原因になります。
- ・無理な姿勢で作業しないでください。常に足元をしっかりとらせ、バランスを保つようにしてください。
- ・ぬれた草や芝の刈込みはしないでください。水が内部に侵入し、錆付いたりモーター冷却風取入口（通風口）が詰まり、故障の原因になります。
- ・使用中は、刈刃などに手や顔などを近づけないでください。けがの原因になります。
- ・作業中、刈刃を石、金属、切株に当てないようにしてください。刈刃が割れ、破片が飛散し、けがの原因になります。
- ・回転中の刈刃が硬いものに接触した場合、反動（はね返り）が起こり、機械や作業者が激しく突かれます。刈刃を硬いものに接触させないでください。作業者は機械を制御できなくなり、けがの原因になります。
- ・雨上がりなど足元が滑りやすい場所、および急傾斜地では使用しないでください。またハシゴに乗っての作業や、木に登っての作業など不安定な場所では使用しないでください。転倒してけがの原因になります。
- ・刈刃、補助ハンドル、飛散防護カバー、肩掛バンドや付属品は、取扱説明書に従って確実に取付けてください。確実にないと外れたりし、けがの原因になります。

# 使い方

## ● 基本的な作業

### 警告



必ず守る

- ・メインパイプを適正な長さに調整して使用ください。刈刃が足に接触し、けがをするおそれがあります。
- ・メインパイプの長さは、刈刃が地面と平行になるような長さに調整して作業を行なってください。短い状態で作業するとけがの原因になります。

- ・肩掛バンドは身体に合わせて長さを調整し、吊金具に本機を取付けます。
- ・ハンドルを両手でしっかり握り、片足を一步踏込んで（刈刃の回転方向に合わせて）体重の移動が容易で安全な体勢を作ります。
- ・スイッチを入れ、刈刃の回転が十分上ってから草刈作業を開始します。



刈刃を地面に平行にして作業を行なってください。刈刃の底面が地面に接しないようにしてください。

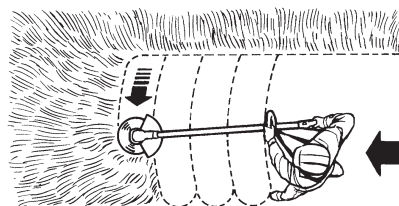


- ・操作棒だけを振り回さず腰の回転によって操作します。

刈刃が左回転のため、右から左に移動するようにして草刈りを行ないます。

右から左へ刈ると効率的な作業ができます。

- ・本機は草刈り用です。かん木などの木を刈るとモーターの回転数が落ちたり、停止することがあります。かん木などの木は機械の故障の原因となるため避けてください。
- ・負荷の掛けすぎにより、モーターの回転数が落ちたり、停止した場合には直ちにスイッチを切り、本体より電池パックを抜いた後、過負荷の原因を取除いてください。

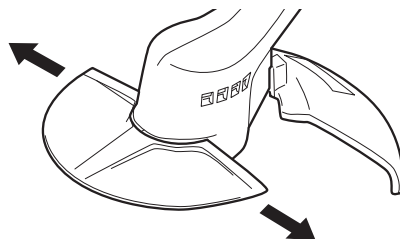
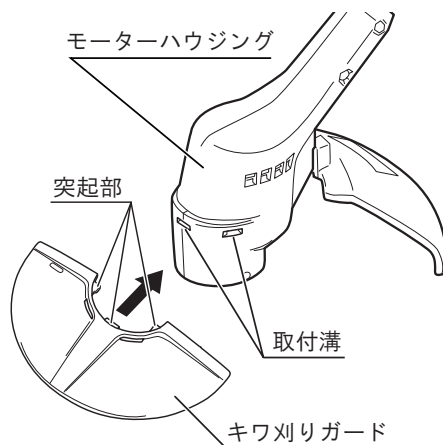


モーターが停止するような使用をすると、モーターを焼損するおそれがあります。



## ■キワ刈り作業について

- ・ブロック塀、建物、庭木などの障害物の近くで作業をする場合は、付属のキワ刈りガードを取付けて使用してください。刈刃が障害物に当たらず、安心して作業ができます。
- ・キワ刈りガードの取付けは、モーターハウジングの取付溝にキワ刈りガード内側の突起部を合わせて正面からさし込みます。
- ・取外しは、キワ刈りガードの両端を手で広げるようにして前方に抜いてください。



キワ刈りガードの取付け、取外しは  
刈刃を外してから行ってください。

## ■安定板について

### 警告



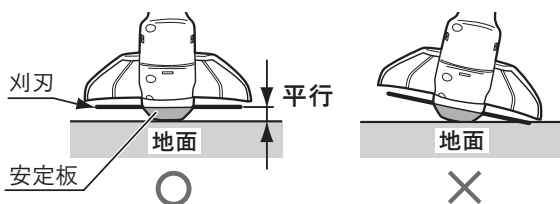
必ず守る

- ・安定板に付け替えるときは、必ずスイッチを切り、本体より電池パックを取外してください。不意な始動によるけがの原因になります。
- ・アスファルトなど、地面が硬い場所では安定板が早期に摩耗することがあります。六角穴付ボルトが安定板から凸になる前に、早めに交換してください。六角穴付ボルトが損傷し、刈刃が取外せなくなったり、脱落するおそれがあります。

- ・本体取付のボルトカバーを付属の安定板に付け替えると、地面に滑らせて刈込みができるため、作業の疲労軽減になります。

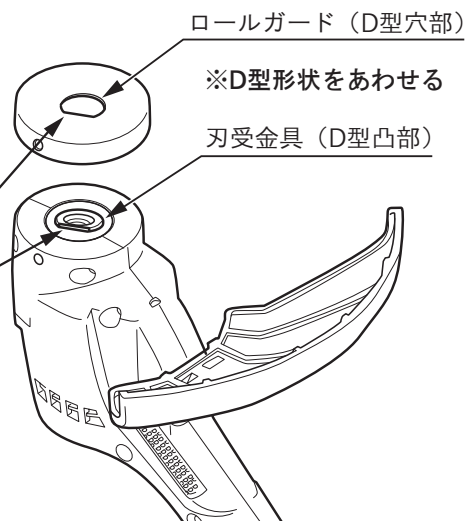
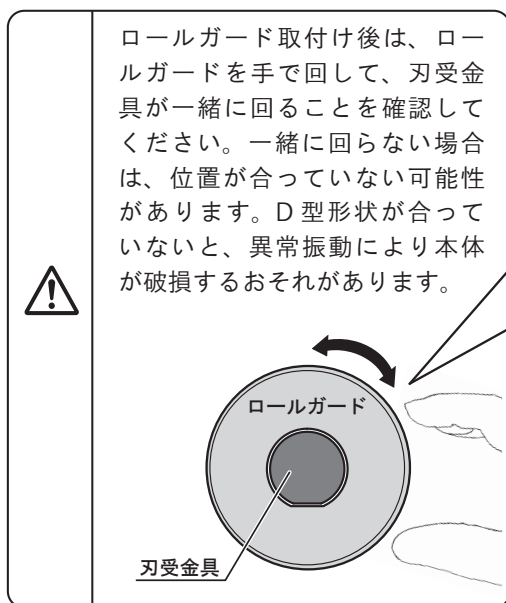
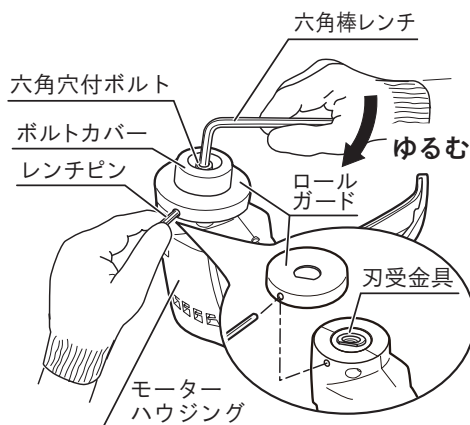


- ・安定板は補助的な用途で使用してください。作業時は両手でハンドルをしっかり保持してください。
- ・刈刃と地面を平行にしてください。
- ・刈刃を地面に接触させないでください。



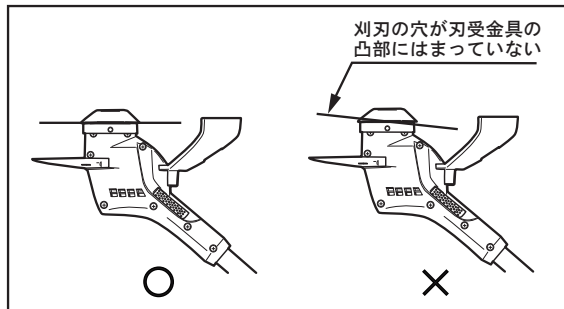
# 使い方

1. ハンドルから六角棒レンチ、レンチピンを  
取出します。(28 ページ「■工具収納位置」参照)
2. 本機を裏返してください。
3. ロールガードの穴とモーターハウジングの  
穴位置を合わせ、レンチピンを確実に奥ま  
でさし込み、回り止めをします。刃受金具  
を固定して軸が回らないことを確認してく  
ださい。
4. 六角棒レンチを使用し、右図の矢印方向（ゆるむ）  
に回して、六角穴付ボルトをゆるめて  
ください。  
六角穴付ボルトは逆ネジ=左ネジです。
5. 六角穴付ボルト、ボルトカバーを取外します。
6. 刃受金具のD型凸部とロールガードのD型  
穴部の形状を合わせてください。

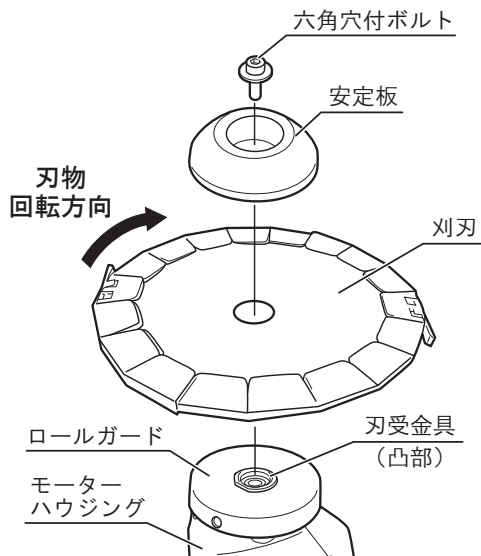


ボルトカバーは使用しません。  
別に保管ください。

7. 刈刃はロゴマークなどがある印刷面をモーターハウジング側にして、刈刃の穴を刃受金具凸部に合わせて確実に取付けてください。



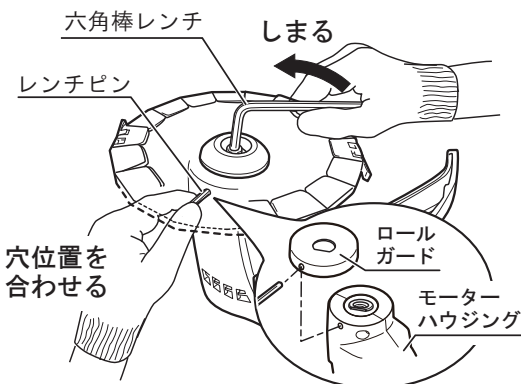
・その後、安定板、六角穴付ボルトを取付けてください。



8. 再度ロールガードの穴とモーターハウジングの穴位置を合わせ、レンチピンを確実に奥までさし込み、回り止めをします。刃受金具を固定して軸が回らないことを確認後、六角棒レンチを右図の矢印方向（しめる）に回して、しっかりと締付けてください。

※ 六角穴付ボルトはゆるみ防止のために特殊な加工がしてあります。最後まで締付けてください。

※ 参考締付トルク =  $9.8 \sim 14.7 \text{ N} \cdot \text{m}$   
( $100 \sim 150 \text{ kgf} \cdot \text{cm}$ )



9. 取付け作業が終了したら、六角棒レンチ、レンチピンはハンドルに収納してください。

・安定板の取外しは、取付けの逆の要領で行なってください。

# 使い方

## ■本体が動かなくなったときには（保護回路作動 / 電池切れ）

### 警告



必ず守る

- ・刈刃部に草などが巻付いたときには、必ずスイッチを切り、本体より電池パックを外した後、異物を取除いてください。不意な始動による、けがの原因になります。

### 注意

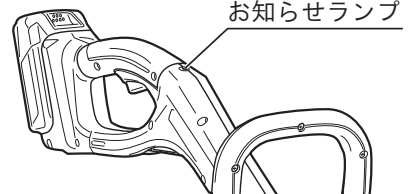


必ず守る

- ・刈刃部に巻付いた異物を取除くときは、手袋、布などで手を保護してから行ってください。けがの原因になります。

- ・本機には本体の保護および電池寿命を保つため保護回路を搭載しており、保護回路が働いているときは動きません。また電池切れの場合も動きません。

本体が動かないときは、スイッチを入れ「お知らせランプ」の点灯状態を確認のうえ、下表を参考に原因を取除いてください。



### 本体が動かなくなった

症状	スイッチを入れても動かない				
お知らせランプ	点灯しない		点滅→消灯		
原因	電池パックがきちんと取付けられていない	電池切れ ※	刈刃部に異物が巻付いている	電池パックの温度が高い	スイッチを切った直後に再度スイッチを入れている
処置	電池パックをきちんと取付ける	充電する	電池パックを外して異物を取除く	電池パックを常温まで冷ます	スイッチを切ってから、5秒程経過した後に再度、スイッチを入れる
処置後も異常がある場合は、直ちに使用を中止し、お買い上げの販売店にお持ちください					

※ 電池切れに近づくとお知らせランプが点灯し（この時は本体は動いている）、電池切れで本体が止まり点滅・消灯します。

# 保守と点検

## 警告



必ず守る

- ・保守、点検、部品交換などのお手入れの前には、必ずスイッチを切り、本体より電池パックを外してください。不意な始動によるけがの原因になります。



分解禁止

- ・絶対に分解したり修理・改造しないでください。発火したり、異常作動してけがの原因になります。

## 注意

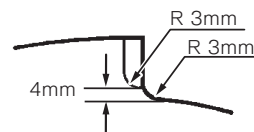


必ず守る

- ・刈刃の取扱いには、手袋、布などで手を保護し、十分注意してください。けがの原因になります。

## ■刈刃（金属8枚刃）の手入れ

- ・刈刃は常に手入れをし、よく切れる状態を保ってください。刈刃が摩耗して切れ味が低下したときは、右図の寸法を目安に目立てを行なってください。



## ■各部取付けネジの点検

- ・ネジなどのゆるみがないか確認してください。もし、ゆるみがある場合は締直してください。

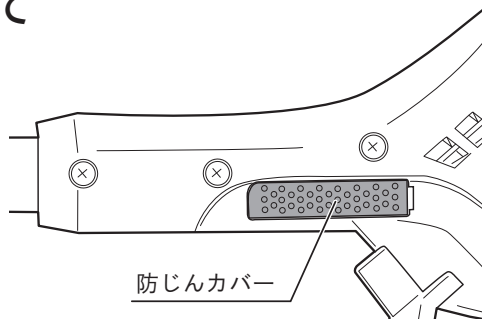
# 保守と点検

## ■防じんスポンジの清掃について

- ・ 使用後は防じんカバーを外し、防じんスポンジに付着したゴミやほこりを取り除いてください。ゴミなどがつまったまま使用すると、冷却風が流れずモーター焼損の原因となる場合があります。

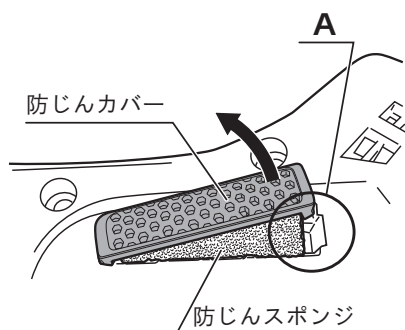


- ・ 防じんスポンジは、強くはたいたりすると、破損するおそれがありますので取扱いには注意してください。
- ・ 防じんスポンジを水洗いした場合は、よく乾燥させてください。
- ・ 清掃後、防じんスポンジを確実に取付けてください。



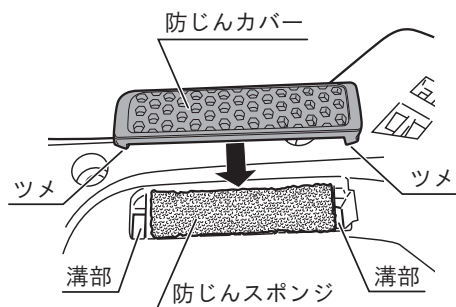
### (取外し)

- ・ A部にお手持ちの⊖ドライバーなどをさし込み、防じんカバーを取外します。



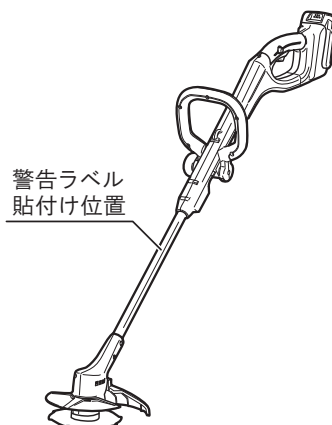
### (取付け)

- ・ 防じんカバーのツメ(2ヶ所)を本体の溝部にさし込んだ後、押さえて取付けます。



## ■警告ラベルについて

- ・ 警告ラベルについた汚れや泥を取り、表示内容がはっきりと見えるようにしてください。
- ・ 警告ラベルが損傷したりはがれた場合は、新しいラベルと交換してください。
- ・ 警告ラベルが貼ってある部品を交換したときは、必ず新しい部品の同じ場所に、同じ警告ラベルを貼ってください。



## ■使用後の手入れ

- ・ 通風口に付着した刈りくずなどは、きれいに取り除いてください。
- ・ 作業後は柔らかいブラシなどで、飛散防護カバーや刈刃についた草や土を落としてください。
- ・ 油汚れなどをふき取り、使いやすい状態にしておいてください。乾いた布か石けん水をつけた布で本体をふいてください。
- ・ ガソリン、シンナー、石油類での清掃は本体をいためます。また、本体の水洗いは絶対にしないでください。

## ■作業後の保管

- ・ 刈刃に刈刃カバーを取付け、高温にならない乾燥した場所に保管してください。お子さまの手の届く範囲や落下のおそれのあるところは避けてください。
- ・ 電池パックを長期間保管する場合は下記のことにご注意してください。
  - a. リチウムイオン電池は、満充電にして保管すること。
  - b. 6ヶ月に一度は充電すること。
  - c. 高温は避けること。特に 45℃以上の場所での長期保管はしないこと。
  - d. - 20℃以下で保管しないこと。
  - e. 熱源の近くや直射日光の当たる場所で保管しないこと。
  - f. 結露するような温度変化が大きい場所に保管しないこと。
  - g. 湿度が高い場所に保管しないこと。
  - h. 水を付着させないこと。
  - i. 低湿度の乾燥した場所で保管すること。
  - j. 運搬・移動時において、落下、大きな振動を与えないこと。
  - k. 短絡を防ぐため金属物に接触させないこと。

## ■修理について

- ・ 本機は厳密な管理の元で製造されています。もし正常に作動しなくなった場合には、お買い上げの販売店にご用命ください。その他、部品ご入用の場合、あるいは取扱い上ご不明な点、ご質問などご遠慮なくお問い合わせください。

# 故障かなと思ったら

故障かなと思われましたら、次のチェックリストにそって点検を行なってください。

	症状	原因	処置
充電器	充電中のランプが点灯しない	電源プラグが電源コンセントから抜けていませんか。	電源プラグを電源コンセントにさし込んでください。
		電池パックが充電器に確実にさし込まれていますか。	電池パックを奥まで確実にさし込んでください。
		電池パックまたは充電器の充電端子が汚れていませんか。	綿棒などで汚れをふき取ってください。
	電池パックが高温になっていませんか。	電池パックを十分冷ましてから充電してください。	
	充電開始後、3時間くらい経過しても充電完了ランプが点灯しない	電池パックまたは充電器の異常と考えられます。	電源プラグを抜いて、お買い上げの販売店にお問い合わせください。
本体	動かない	電池パックが確実に取付けてありますか。	電池パックを外して、工具本体の電池取付け部分に異物が混入していないか確認してください。また、電池パック端子部に汚れなどが付着していないか確認してください。 電池パックは確実にさし込んでください。
		刈刃に草などが巻付いていませんか。	必ず本体より電池パックを外してから、異物を取除いてください。
		保護回路が作動していると考えられます。	スイッチを入れた時に「お知らせランプ」が点灯する場合は、43ページの表を参考に原因を取除いてください。



	症状	原因	処置
本体	作業中に急に音が変わった	刈刃に草などが巻付いていませんか。	必ず本体より電池パックを取外してから、異物を取除いてください。
		刈刃が欠けたり、変形していませんか。	新しい刈刃に交換してください。
	振動が大きい	刃受金具のD型凸部とロールガードのD型穴部の形状を合わせていますか。	ロールガード取付け後は、ロールガードを手で回して、刃受金具と一緒に回ることを確認してください。一緒に回らない場合は、刃受金具のD型凸部とロールガードのD型穴部の形状を合わせてください。
		刈刃と刃受金具の嵌合部が合っていますか。	嵌合部を確実に合わせてください。
		刈刃が欠けたり、変形したりしていませんか。	新しい刈刃に交換してください。
	草が刈れない	刈刃が欠けたり、摩耗していませんか。	刈刃を目立てするか、新しい刈刃に交換してください。
		回転方向に対し、刈刃の取付け向きが逆になっていませんか。	正しい回転方向に刈刃を取付けてください。

※ これらのチェックを行っても正常に作動しない場合は、お買い上げの販売店にご相談ください。

# NOTE

---

# 保証書

このたびは、本製品をお買い上げいただきましてありがとうございます。本書はお買い上げ日から下記保証期間中に故障が発生した場合に、本書記載内容で無料修理を行なうことをお約束するものです。詳細は下記をご参照ください。

モデル名		BK-1800, BK-1801L5	製造番号 (表示位置は「■各部の名称」をご確認ください)	
お客様	お名前			
	ご住所 〒		電話 ( )	
お買い上げ日			保証期間 (お買い上げ日より)	
年 月 日			1 年	
販売店	取扱販売店名・住所・電話番号			

●この保証書は本書に明示した期間、条件のもとにおいて無料修理をお約束するものです。従ってこの保証書によってお客様の法律上の権利を制限するものではありませんので、保証期間経過後の修理等についてご不明の場合は、お買い上げの販売店にお問い合わせください。

## 無料修理規定

- 取扱説明書、本体貼付ラベルなどの注意書に従った使用状態で保証期間内に故障した場合には、無料修理をさせていただきます。
  - 無料修理をご依頼になる場合には、お買い上げの販売店に商品と本保証書をご持参ご提示いただき、お申し付けください。
- ご転居、贈答品等で本書に記入してあるお買い上げの販売店に修理がご依頼になれない場合には、京セラインダストリアルツールズ販売営業所にお問い合わせください。
- 保証期間内でも次の場合は有料にさせていただきます。
  - 使用上の誤りおよび不当な修理や改造による故障または損傷  
純正品以外の補修部品や先端工具を使用したことによる故障または損傷
  - 保管や手入れの不備による故障や損傷
  - リースやレンタルなど使用者や使用状況が不明な場合
  - 水の浸入による故障または損傷
  - お買い上げ後の落下、輸送等による故障または損傷
  - 業務用およびそれに準ずる使用をされて生じた故障または損傷
  - 天災、異常電圧などによる故障または損傷
  - 使用消耗および経時変化による外観の劣化 (刃物の切味低下、褪色、発錆、打痕、擦過キズなど)
  - 本書のご提示がない場合
  - 本書にお買い上げ年月日、お客様名、販売店名の記入がない場合
  - モデル名、お買い上げ年月日、販売店名を証する物 (レシートなど) の添付がない場合、あるいは字句を書き換えられた場合
  - 譲渡、転売、中古、オークション、質屋、リサイクルショップで取得された場合
  - 付属品 (電池パック、充電器、キャリングケース含む)、別販売品、消耗品の場合
  - 商品の機能に影響しない音、振動、オイルのにじみなどの感覚的現象
  - 商品分解状態でのお持ち込み
- 修理品運搬などの付随的費用および商品を使用できなかったことによる損失 (休業経費、代替資材費、役務経費等) の責任は負いかねます。
- 修理等で取り外した不具合部品は、当社所有といたします。
- 本書は日本国内においてご購入、ご使用の場合のみ有効です。
- 本書は再発行いたしませんので紛失しないよう大切に保存してください。

お客様の個人情報、上記の目的以外には、一切使用いたしません。  
This warranty is valid only for Japan.

■修理メモ



京セラインダストリアルツールズ販売株式会社

〒468-8512

愛知県名古屋市長久方1-145-1

TEL 052 - 806 - 5111

レシート貼付

インターネット店でご購入された場合は、  
領収書を印刷して貼付ください。

回収のために下記のリョービ電動サンダを探しています

対象商品	外観色調	生産時期	製造番号
MS-350	ダークグリーン	1999年～2001年	44001～52000
		2001年～2002年	90001～103000
		2006年～2007年	178001～185000
S-801	ダークブルー	2001年	12001～15730
S-801S	ダークブルー	2000年～2001年	6001～7828
S-801M	グリーン	2004年～2005年	7001～9000

詳細は右のQRコードまたはURLからご参照ください。



<https://www.kyocera-industrialtools.co.jp/notices/2012/07/000371.html>

## サービスネットワーク（営業所）

当社サービスネットワークは、右のQRコード  
またはURLからご確認ください。



<https://www.kyocera-industrialtools.co.jp/support/network/>

## 商品のお問い合わせ窓口

ナビダイヤル **0570-666-787**

受付時間：月曜日から金曜日（国民の祝日、当社指定休日を除く）  
9時から12時まで、12時50分から17時30分まで

部品ご入用、故障の場合、その他取扱い上ご不明な点があった場合には、  
ご遠慮なくお買い上げの販売店にお問い合わせください。

※改良のためお断りなく仕様、外観などを変更することがあります。

発売元

京セラインダストリアルツールズ販売株式会社

本社

〒468-8512 名古屋市天白区久方1-145-1

TEL 052-806-5111 FAX 052-806-5141

<http://www.kyocera-industrialtools.co.jp>

