

# エンジン刈払機（草刈機）

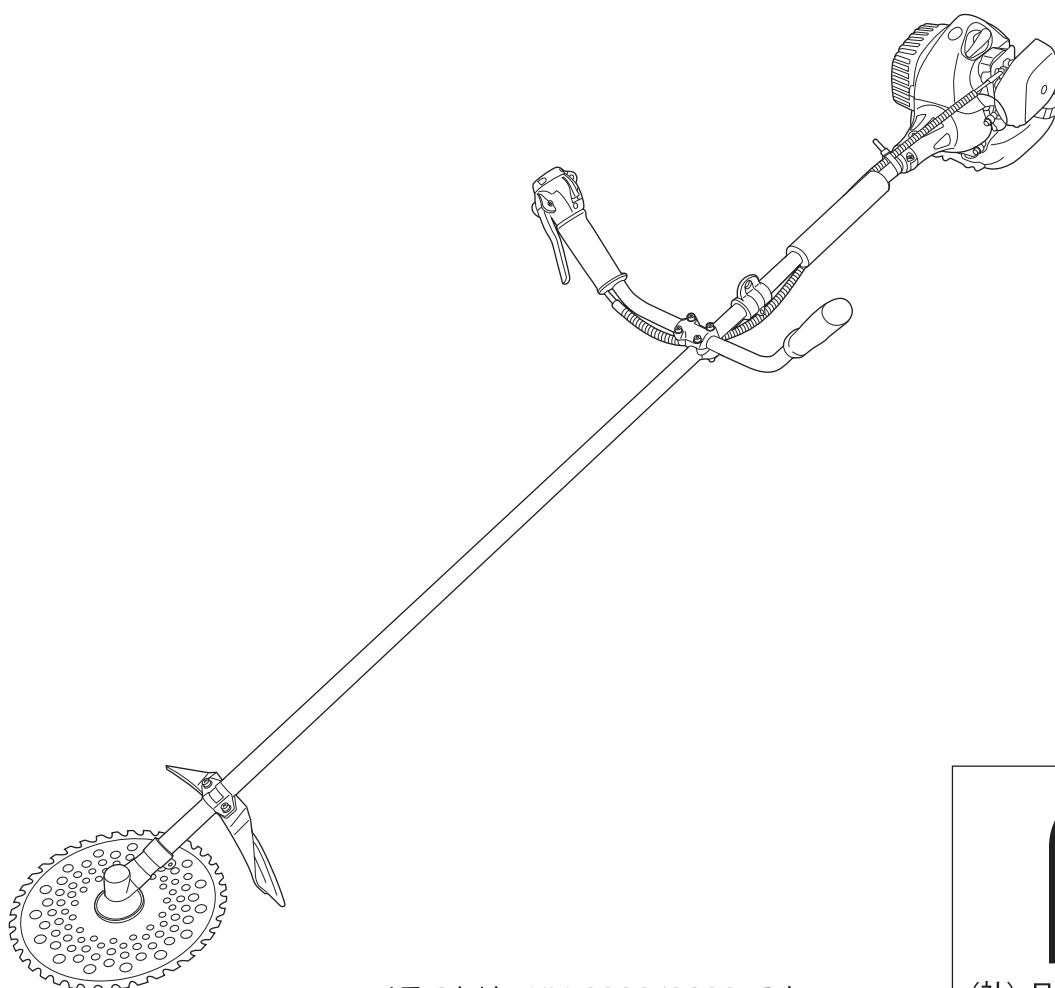
## EKM-2300

## EKM-2300L

## EKM-2630

# 取扱説明書

保証書付



イラストはEKM-2300/2630です



(社)日本陸用内燃機関協会  
小形汎用エンジン  
排出ガス自主規制適合証

このたびは、本製品をお買い上げいただきありがとうございます。  
ご使用前に必ずこの取扱説明書を最後までよくお読みいただき、使用上の注意事項、本機的能力、使用方法など十分ご理解のうえで、正しく安全にご使用くださるようお願いいたします。また、この取扱説明書は大切にお手元に保管してください。

# 目次

重要なお知らせ	3
型式の確認	4
本体と付属品	4
1 安全上の注意	5
1-1. 警告表示について	5
1-2. 警告表示マーク	6
1-3. 安全にご使用いただくために	7
2 各部のなまえ	13
3 組立て	14
3-1. 本機の取り付けと調節	14
4 始業前点検と試運転	17
4-1. 始業前点検と注意事項	17
4-2. 始業開始前点検	17
4-3. 試運転と調整	18
5 移動と作業前準備	20
5-1. 移動するとき	20
5-2. 作業時の服装	20
5-3. 肩掛けバンドの使いかた	21
6 運転方法	22
6-1. 始動のしかた	22
6-2. 停止のしかた	23
7 操作方法	24
8 作業終了後	26
9 点検整備	27
9-1. 定期点検表と注意事項	27
9-2. 10 時間毎点検	28
9-3. 20 時間毎点検	28
9-4. 50 時間毎点検	29
10 保管	30
10-1. 日常の保管	30
10-2. 長期保管	30
11 故障と対策	31
12 付表	32
12-1. 主要諸元	32
13 振動障害の予防	33
13-1. 日振動ばく露量A (8)	33
13-2. 1日に複数の振動工具を使用する場合	34
14 保証書	35



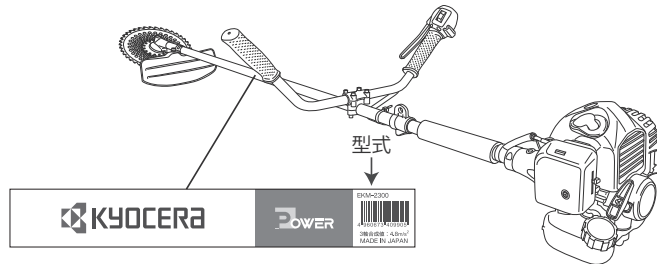
## 重要なお知らせ

- 本製品は、草刈作業のみに使用してください。改造や使用目的以外の作業はしないでください。改造した場合や取扱説明書に述べられた正しい使用目的と異なる場合は、メーカー保証の対象外になります。また、部品は必ず純正部品を使用してください。
- 本書は、EKM-2300/2300L/2630について説明しています。
- 機種によって使える機能や操作が一部異なります。本書をよくお読みのうえ、正しくお使いください。
- この取扱説明書は、取扱い上の注意事項および製品の使用方法について記載しております。ご使用前には必ず熟知するまでお読みいただき、正しくご使用ください。
- ご使用後、必ず製品と一緒に、この取扱説明書も保管し、分からないことがあった場合等、内容を確認してください。
- この取扱説明書を紛失または損傷された場合は、速やかにお買い上げ販売店にご注文ください。
- この刈払機は、国内での使用を前提にしています。したがって、海外諸国での安全規格等の適用・認定等は実施していません。この刈払機を国外へ持ち出した場合に当該国での使用に対し、事故等による補償等の問題が発生することがあっても、当社は直接・間接を問わず一切の責任を免除させていただきます。
- 本製品を譲渡または貸与する場合は、取扱説明書の内容を十分理解してから作業されるよう指導し、この取扱説明書を製品に添付してお渡してください。
- この取扱説明書は著作権を有します。この取扱説明書の全体もしくは部分的にも、当社の事前の文書による同意なしに複製、コピー、翻訳してはならず、また読み取りのできるいかなる電子装置や機械にも転写しないでください。
- この取扱説明書の内容は、品質・性能向上あるいは安全上、変更を行うことがあります。その際は、本書の内容およびイラスト等の一部が、本製品と異なる場合がありますので、あらかじめご了承ください。
- 部品のご入用、故障の場合、ご不明な点がありましたら、お買い上げ販売店へお問い合わせください。

# 型式の確認

この取扱説明書では、同じシリーズの刈払機について併記しています。  
お買い上げいただいた刈払機の型式を機体に貼付してある銘板で確認され、該当部分をお読みください。

## ◆銘板の位置



## 本体と付属品

本体と付属品・添付品を確認してください。万一、不備な点がございましたら、お買い上げ販売店へお申し付けください。

## ◆本体と付属品

<input type="checkbox"/> 本機 (イラストはEKM-2300、EKM-2630) 	<input type="checkbox"/> 肩掛けバンド 	<input type="checkbox"/> 工具袋 
<input type="checkbox"/> 保護メガネ 	<input type="checkbox"/> 刈刃カバー 	<input type="checkbox"/> 刈刃 (チップソー) 
<input type="checkbox"/> 飛散防護カバー 	<input type="checkbox"/> 六角棒レンチ4mm 	<input type="checkbox"/> スパナ8×10 
<input type="checkbox"/> ソケットレンチ13×19 	<input type="checkbox"/> 取扱説明書 (本書) 	

### EKM-2300、2630

<input type="checkbox"/> 右手ハンドル (本機に付属) 	<input type="checkbox"/> 左手ハンドル 	<input type="checkbox"/> ループハンドル 
---	-------------------------------------	--------------------------------------

### EKM-2300L





# 1. 安全上の注意

## 1-1. 警告表示について

本刈払機を正しくお使いいただくために、この取扱説明書の指示に従って操作・保守を行ってください。




また、刈払機で危険が想定される箇所またはその付近には警告ラベルを貼付しています。取扱説明書および警告ラベルでは、危険の程度を表す方法として次の表示で区分しています。

### ◆表示の説明

 <b>危険</b>	その警告に従わなかった場合、死亡または重傷を負うことになるものを示します。
 <b>警告</b>	その警告に従わなかった場合、死亡または重傷を負う危険性があるものを示します。
 <b>注意</b>	その警告に従わなかった場合、ケガを負うおそれがあるものを示します。
	知っておくと役に立つ情報や便利なこと等を示します。
お願い	製品のために守っていただきたいことを示します。

### ◆図記号の意味

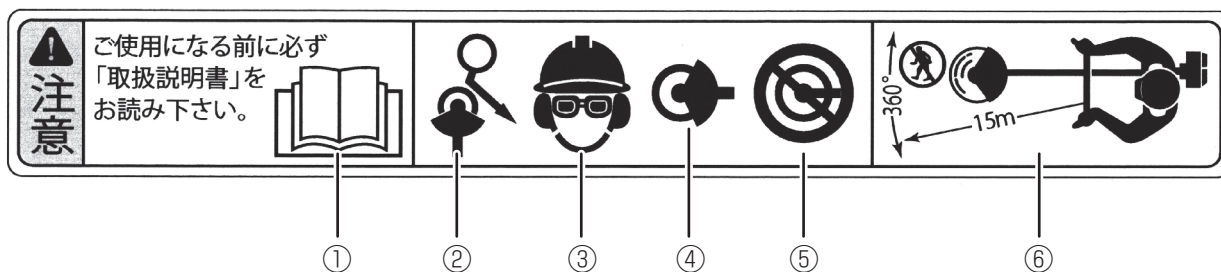
危険に対する注意・表示は次の3種類の記号を使って表しています。それぞれの記号は次のような意味で区分しています。

	注意の喚起	この記号は指示を守らないと、危険が発生するおそれがあることを表します。
	禁止行為	この記号は行為の禁止を表します。
	強制行為	この記号は行為の強制を表します。

# 1. 安全上の注意

## 1-2. 警告表示マーク

- 本製品には、下記の警告ラベルが貼付してあります。ご使用前に、必ずよく読み、注意に従ってください。
- 警告ラベルは汚れや破損のないようにしてください。万一、ラベルが読めなくなった場合は、新しいラベルに貼り替え、常にマークが読めるようにしてください。新しいラベルはお買い上げ販売店で購入してください。



①	使用前に取扱説明書を必ず読み、理解してください。
②	キックバックによりケガをするおそれがあるので、障害物に刈刃を接触させないでください。
③	作業中は目や耳、頭部の保護具を必ず着用してください。
④	飛散防護カバーは必ずこの位置に取り付けてください。飛散防護カバーを取り付けずに使用すると思わぬ事故につながるので、絶対に取り外さないでください。
⑤	飛散防護カバーを取り外して使用しないでください。外して使用すると、死傷事故のおそれがあります。
⑥	作業中は、半径 15 m 以内に人、動物を入れないでください。

# 1. 安全上の注意

## 1-3. 安全にご使用いただくために

本刈払機を安全にご使用になるための注意事項を記載しています。よく読んで理解し、必ず守ってください。

### ■ 全般的なこと

#### ⚠ 危険



長袖、長ズボンを着用し（袖じまり、裾じまりのよいもの）、頭部にはヘルメット等、JIS等の規格に合格した保安帽を着用してください。また、手袋、保護メガネ、耳栓を付け、足もと保護のため保護靴を履いてください。

※ 転倒、傷害事故を引き起こすおそれがあります。



トリガーレバーをひも等で固定しないでください。

※ エンジン始動、転倒時、傷害事故を引き起こすおそれがあります。



刈刃に手などを近づける場合は、エンジンを止め刈刃が完全に停止した状態にしてください。

※ 傷害事故を引き起こすおそれがあります。

#### ⚠ 警告



枝打ち作業等には絶対に使用しないでください。

本刈払機は雑草を刈るために設計・製造されています。

※ 傷害事故を引き起こすおそれがあります。

こんなときは運転をしないでください。

● 過労・病気・薬物の影響・その他の理由により、正常な運転操作ができないとき。

● 若年者・18才未満の人。

● 妊娠している人。

※ 傷害事故を引き起こすおそれがあります。

体内にてペースメーカーを使用している方は、刈払機を使用しないでください。

※ ペースメーカーが誤作動をおこすおそれがあります。

子供や取り扱いの指導を受けていない人には使用させないでください。

※ 傷害事故を引き起こすおそれがあります。

取り扱いの指導を受けていない人や扱いに不慣れな人には刈払機を貸さないでください。

※ 傷害事故を引き起こすおそれがあります。

足場が不安定なところや雨天等で滑りやすいとき、夜間や霧等で視界が悪いときは作業をしないでください。

※ 傷害事故を引き起こすおそれがあります。



飛散防護カバーは必ず所定の位置に取り付けてください。

※ 傷害事故を引き起こすおそれがあります。

刈刃の取扱い・組立・点検整備を行う場合、厚手の手袋を着用してください。

※ 傷害事故を引き起こすおそれがあります。

暖機運転中は機械から離れずに、人が近づかないようにしてください。

※ 傷害事故を引き起こすおそれがあります。

# 1. 安全上の注意

## ■ 使用前に

### ◆ 機械の点検

#### ⚠ 危険



燃料の補給はエンジンが冷えていることを確認してから行ってください。

燃料の補給やエンジンの手入れをしているときは、絶対にタバコを吸ったり、火気を近づけないようにしてください。補給中に燃料をこぼしたときは布等で十分に拭き取ってください。

※ 燃料に引火し、ヤケドや火災等を引き起こすおそれがあります。

#### ⚠ 警告



刈刃は、確実に取り付けられているか、目立はどうか、損傷はないかを確認し、異常がないことを確認してから使用してください。

※ 傷害事故を引き起こすおそれがあります。

飛散防護カバー、肩掛けバンドは必ず取り付けてください。

※ 傷害事故を引き起こすおそれがあります。

#### ⚠ 注意



混合比を間違えないでください。

2サイクルエンジンですので、燃料は自動車用無鉛ガソリンと2サイクル用エンジンオイルを混合し、よく混ぜ合わせて使用してください。

※ 混合比を間違えると、エンジンの焼き付きや摩耗を起こすおそれがあります。



各部のゆるみがないか、オイル、グリス、燃料が入っているか、燃料漏れがないかを点検し、異常がないことを確認してから使用してください。

※ 傷害事故を引き起こすおそれがあります。

### ◆ 作業場所の点検

#### ⚠ 危険



刈払機の作業員から15m以内を危険区域とし、この中に作業員以外の人が入らないようロープで囲う、立て札を立てる等の警告をしてください。

数台同時に作業するときもこの距離は守ってください。

※ 傷害事故を引き起こすおそれがあります。

#### ⚠ 注意



空缶、針金、小石等の有無を確認し、ある場合は取り除いてから作業してください。

※ 破損した刈刃の破片の飛散等により、傷害事故を引き起こすおそれがあります。



# 1. 安全上の注意

## ◆作業時間

### 注意



長時間連続して作業をしないでください。

厚生労働省の通達は次のとおりです。

- 1日の操作時間：「周波数補正振動加速度実効値の3軸合成値」より算出してください。  
33ページの「振動障害の予防」参照（最大でも2時間以内）
  - 1回の連続操作時間：30分以内
  - 1回の連続操作後の休止時間：5分以上
- ※ 疲労により、傷害事故を引き起こすおそれがあります。

## ◆エンジンの始動

### 注意



屋内では始動しないでください。

※ 傷害事故を引き起こすおそれがあります。



エンジンを始動するときは、周囲（15 m 以内）に十分注意し、刈刃は地面に触れないようにしてください。

※ 傷害事故を引き起こすおそれがあります。

始動は燃料補給場所から3m以上離れた場所で行ってください。

※ 燃料に引火し、ヤケドや火災等を引き起こすおそれがあります。

エンジンを始動する前に、刈刃カバーを外してから作業してください。

※ 傷害事故を引き起こすおそれがあります。

始動するとき、スロットルレバーはアイドルリングの状態にしてください。

トリガーレバーが地面にあたっていないか確認してください。

※ 刈刃が回転し、傷害事故を起こすおそれがあります。

回転を上げる場合は急激に上げず、徐々に回転を上げてください。

※ エンジンの急加速は機体への悪影響や、傷害事故につながる場合があります。



排気を吸わないよう注意してください。

※ 排気ガスによる中毒を起こすおそれがあります。

## ■ 移動時

### 注意



自転車やオートバイの荷台に載せて移動しないでください。

※ 刈払機が落下し、傷害事故を引き起こすおそれがあります。



本機を移動するときは、必ずエンジンを停止し、刈刃カバーを刈刃に付けてください。

※ 傷害事故を引き起こすおそれがあります。

トラック等の荷台に本機を積み、移動する場合は、動かないようにしっかりと固定してください。

※ トラックから刈払機が落下し、傷害事故を引き起こすおそれがあります。

# 1. 安全上の注意

## ■ 作業時

### ⚠ 危険



作業状態のまま急に振り向かないでください。

後ろから声をかけられた場合、必ずエンジンを停止して、刈刃の回転が止まったことを確認してから対応してください。

※ 刈払機を持ったまま振り向いたりすると、回転する刈刃で死傷事故を引き起こすおそれがあります。

エンジンがかかっているときは絶対に刈刃や飛散防護カバーに触れないでください。

刈刃や飛散防護カバーに触れる場合は、エンジンを停止し、刈刃が完全に止まってから行ってください。

※ 傷害事故を引き起こすおそれがあります。

作業中は点火プラグキャップ部、高圧線に触れないでください。

※ 電気ショックを受ける可能性があります。

エンジン停止後は、マフラーが熱いので枯草等燃えやすい場所へ、絶対置かないでください。

※ 枯草等に引火し、ヤケドや火災の原因になります。



危険を感じたときは直ちにエンジンを停止するか、肩掛けバンドを外す等、刈払機を身体から離してください。

※ 傷害事故を引き起こすおそれがあります。

異常な振動・音を感じたときには、すぐにエンジンを停止し各部の点検修理をしてください。

※ 傷害事故を引き起こすおそれがあります。

ハンドルは、両手でしっかり握り、両足に平均に体重がかかるよう適当に開いてご使用ください。

※ 転倒、傷害事故を引き起こすおそれがあります。

足を滑らせて転んだときや穴に落ち込んだときは、必ずスロットルレバーを戻し、刈刃を地面に突き刺して、回転を止めてください。

※ 転倒、傷害事故を引き起こすおそれがあります。



燃料は、引火しやすいので注意してください。

※ ヤケドや火災の原因になります。

### ⚠ 警告



草刈作業以外に刈刃を回転させたり、水や土を切ったりしないでください。

※ 傷害事故を引き起こすおそれがあります。

エンジン始動・運転中・停止直後は、しばらくはエンジン本体、マフラー等に触れないでください。

※ ヤケド等、傷害事故を引き起こすおそれがあります。

飛散防護カバーは絶対外さないでください。

飛散防護カバーは必ず所定の位置に取り付けて作業してください。

※ 傷害事故を引き起こすおそれがあります。



刈刃は必ずメーカー指定の純正部品を使用してください。

※ 傷害事故を引き起こすおそれがあります。

# 1. 安全上の注意

## 注意



作業中に立ち話は絶対しないでください。  
話をするときはエンジンを止めてください。  
※ 傷害事故を引き起こすおそれがあります。



作業を始めるときは、足場・周囲の状況をよく確認してから、ゆっくり始めてください。  
刈刃部に草等が巻き付いて刈刃が停止した場合は、必ずエンジンを停止してください。  
回転が止まったことを確認してから草等を取り除いてください。  
※ 傷害事故を引き起こすおそれがあります。

ハンドル等をしっかりと握ってください。  
エンジンが回転すると逆方向に力がかかる場合（スラスト）があります。  
※ 傷害事故を引き起こすおそれがあります。

2人以上で作業する場合は呼笛等で、合図の方法をあらかじめ決めて、合図の徹底を図ってください。  
※ 傷害事故を引き起こすおそれがあります。

作業者に近づく場合は、合図をしエンジンが停止したことを確認してから、必ず前方から近づいてください。  
※ 傷害事故を引き起こすおそれがあります。

草刈作業は腕力で振り回したりせず、足場のよいところで、正しい姿勢でバランスを取って行ってください。  
※ 転倒し、傷害事故を引き起こすおそれがあります。

エンジン回転が6,000～8,000rpmになる回転速度で草刈り作業を行ってください。  
草の抵抗（負荷）で作業中エンジン回転は落ち込みます。  
※ 無理な空ぶかしは機械の寿命を縮める原因になります。

スロットルレバーはゆっくり操作してください。  
※ エンジンの急加速は機体への悪影響や、傷害事故につながる場合があります。

刈刃は石や切株等の硬いものに当てないようにしてください。  
万一、当てたときは、すぐにエンジンを停止し、刈刃に異常がないかを確認してください。異常があった場合は作業を中止し、新しい刈刃に交換してください。  
※ 刈刃の破損や傷害事故を引き起こすおそれがあります。

場所を移動するとき、刈払機を地面に降ろすとき、作業を中断するときは必ずエンジンを停止してから行ってください。  
※ 刈刃の破損や傷害事故を引き起こすおそれがあります。

# 1. 安全上の注意

## ■ 作業後

### ◆ 使用後の手入れ

#### 警告



各部の締め付けネジのゆるみがないか、刈刃に損傷がないかを点検し、ネジのゆるみがあれば締め付け、刈刃に損傷があった場合はメーカー指定の純正の刈刃と交換してください。

※ 傷害事故を引き起こすおそれがあります。

ボルトカバーの接地部分の摩耗状態を確認し、部材肉厚が薄くなっている場合は交換してください。

※ 傷害事故を引き起こすおそれがあります。

点検整備・給油等は必ずエンジンを停止してから行ってください。

※ 傷害事故を引き起こすおそれがあります。

部品を交換する場合は、必ずメーカー指定の純正部品をご使用ください。

※ 傷害事故を引き起こすおそれがあります。

高温部の清掃をするときは、冷えてから行ってください。

※ ヤケド等、傷害事故を引き起こすおそれがあります。

### ◆ 保管

#### 危険



燃料を保管する場合、ガソリン用保管容器に保管してください。

※ 1カ月以上容器に入れておくと燃料が劣化しエンジンの故障の原因になります。

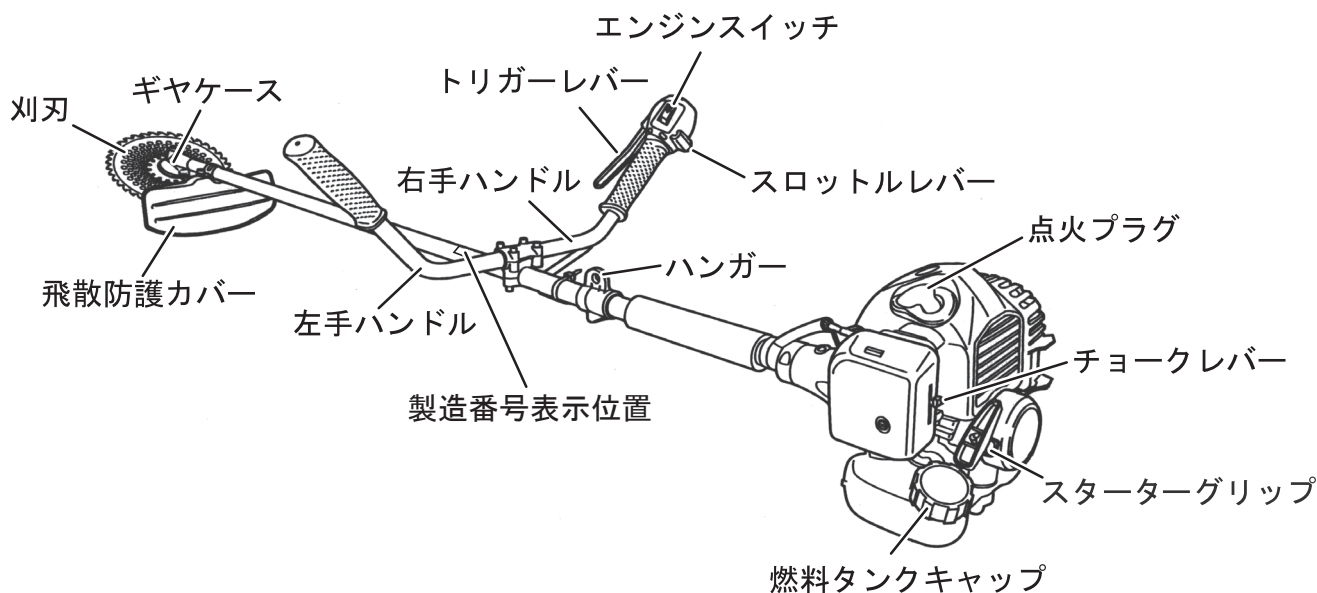


子供の手の届かないところに保管してください。

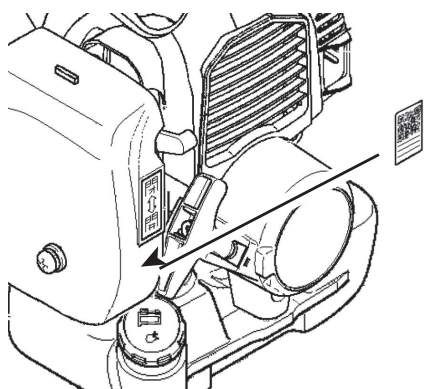
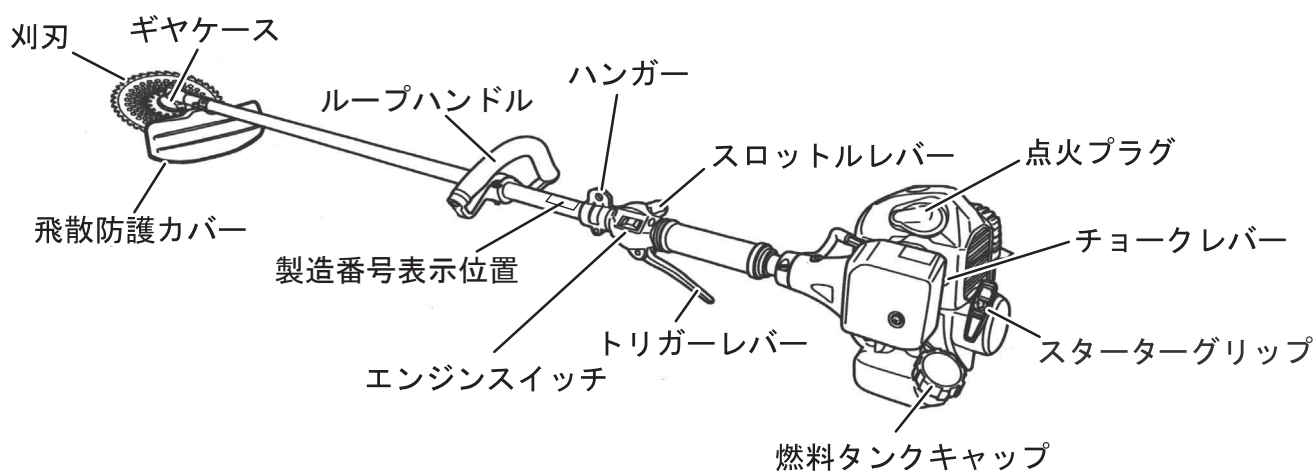
※ 傷害事故を引き起こすおそれがあります。

## 2. 各部のなまえ

### EKM-2300/2630 (両手ハンドル)



### EKM-2300L (ループハンドル)



QRコードラベルを読み込んでいただくと三菱重工メイキエンジンのホームページにアクセスすることができます。

ホームページにアクセス後、エンジン始動要領（動画）、エンジン取扱説明書などを閲覧することが可能です。

# 3. 組立て

## 3-1. 本機の取り付けと調節

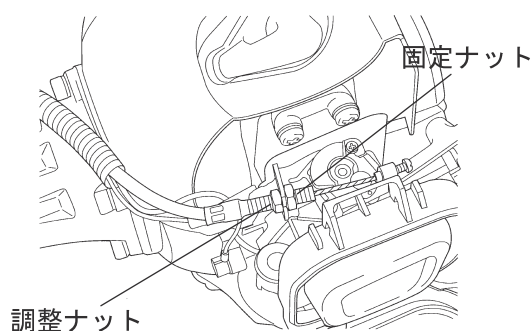
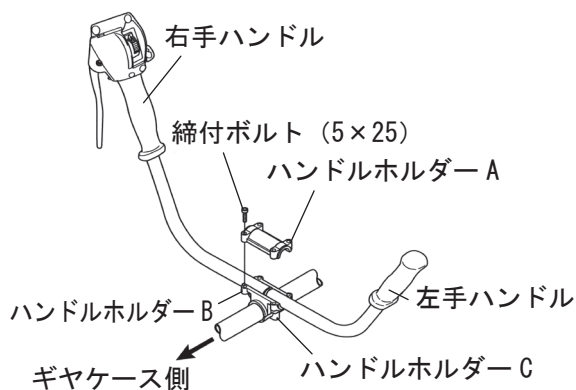
### ■ ハンドル

#### ◆EKM-2300/2630 (両手ハンドル)

1. 両手ハンドルをハンドルホルダーBに載せます。
  2. ハンドルホルダーAをかぶせ、ハンドルホルダーAを締付ボルト (5×25) 4本で締め付けます。
- ハンドルはハンドルホルダー取付位置ラベルから刈刃側には移動させないでください。

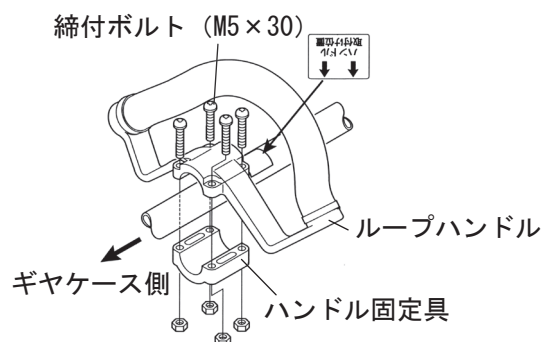
※ハンドルホルダーの位置を移動させた場合は、ワイヤーについている固定ナットと調整ナットでワイヤーの調節をします。

- 1~2 mmの遊びを持たせてください。



#### ◆EKM-2300L (ループハンドル)

1. ハンドル取付位置と表示してあるところにループハンドルを載せます。
2. ループハンドルとハンドル固定具を締付ボルト (M5×30) で均等に締め付けます。



### ■ 飛散防護カバー

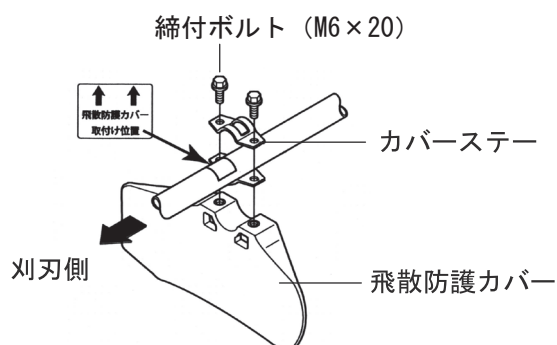
#### ⚠ 警告



飛散防護カバーは必ず取り付けてください。

※ 守らないと、小石・切屑等の飛散による傷害事故を引き起こす原因になります。

1. 飛散防護カバー取付位置と表示してあるところでカバーステーでパイプを挟み込みます。
2. 飛散防護カバーを取り付けます。



# 3. 組立て

## ■ 刈刃

### ⚠ 危険



2 枚刃および 3 枚刃は絶対に使用しないでください。

※ 衝撃が大きいので、傷害事故につながるおそれがあります。



刈刃は決められた部品と工具で確実に締め付けてください。

※ 締め付けが不完全だと、作業中に刈刃が外れ、傷害事故につながるおそれがあります。

刈刃は、良く切れる状態か、刃こぼれ、曲り割れ等がないか点検してください。

※ 刈刃の破損や傷害事故を引き起こすおそれがあります。

### ⚠ 警告



刈刃は当社純正部品を使用してください。

※ メーカー指定の標準刈刃より大きい刈刃を使用すると、故障する原因になります。

### ⚠ 注意

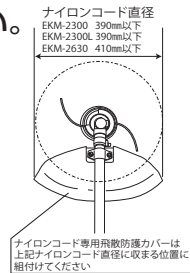


ナイロンコードを使用する際には専用の飛散防護カバーを使用してください。

ナイロンコードを使用する場合、コードは以下の長さで使用してください。

EKM-2300/2300L；直径390mm以下、EKM-2630；直径410mm以下  
となるよう調節して使用してください。

※ ナイロンコードを長くして使用すると機械に負担がかかり、破損の原因になります。



ナイロンコード作業時はスロットルレバーとトリガーレバーを全速で使用してください。

※ 作業時エンジン回転数が7,000r/min以下で使用するとクラッチが滑り、摩擦熱でクラッチやクラッチ周辺部が破損するおそれがあります。

※ チップソー（鉄刃）使用時も低速（6,000r/min以下）で使用するとクラッチが滑り、摩擦熱でクラッチやクラッチ周辺部が破損する恐れがあります。

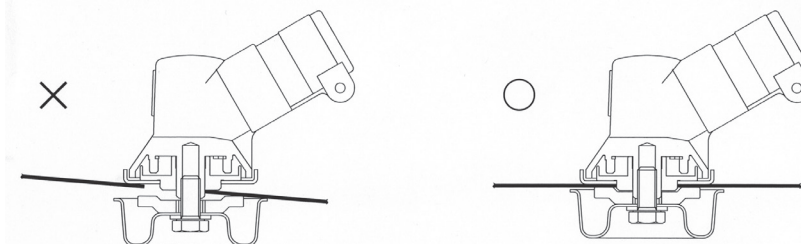
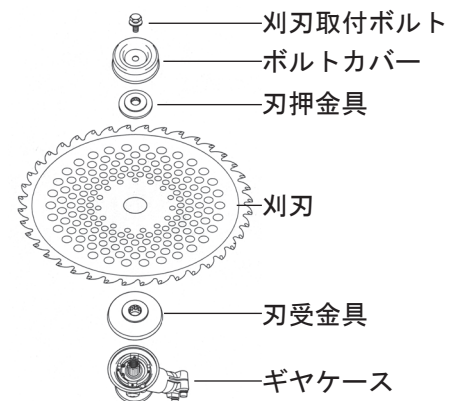
### 1. 次の順序で取り付けます。

- (1) 刃受金具
- (2) 刈刃（表示がある面をギヤケースに向けてください）
- (3) 刃押金具（取り付け向きを逆にしないでください）
- (4) ボルトカバー
- (5) 刈刃取付ボルト（左ネジ）

刈刃は刃受け金具の凸部にきちんと合っていることを確認してください。

ずれている場合は刈刃を取り付け直してください。刈刃を手で回し、刈刃のブレがないことを確認してください。

※ 正しく取り付けていないと異常振動し、ケガや刈払機が故障する原因になります。



# 3. 組立て

インパクトレンチなどの高出力の工具は使用しないでください。

※ 刈刃取付ボルトやギヤケースが破損するおそれがあります。

刈刃についている透明の保護チューブはエンジン始動前に取り外してください。

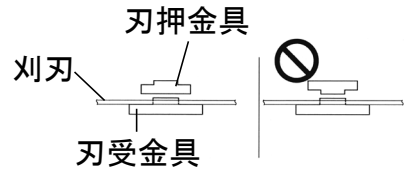
## 2. 工具で刃受金具を固定します。

- 六角棒レンチでギヤケースの穴と刃受金具の切り込みで固定します。

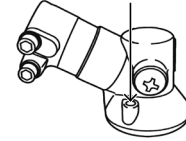
## 3. 刃受金具が固定されていることを確認し、ソケットレンチで十分に刈刃取付ボルトを締め付けます。

締め付けトルク：17～20Nm

締め付けはトルクレンチで確認してください。

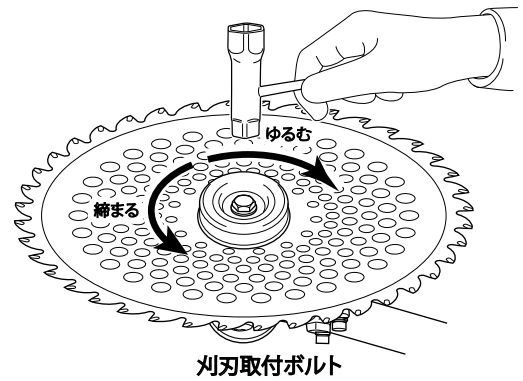


六角棒レンチ差し込み



## ◆取り外し

取り付けと逆の手順で実施してください。





## 4. 始業前点検と試運転

### 4-1. 始業前点検と注意事項

#### 警告



各部の締め付けネジのゆるみがないか、刈刃に損傷がないかを点検し、ネジのゆるみがあれば締め付け、刈刃に損傷があった場合はメーカー指定の純正の刈刃と交換してください。

※ 傷害事故を引き起こすおそれがあります。

点検整備・給油等は必ずエンジンを停止してから行ってください。

※ 傷害事故を引き起こすおそれがあります。

部品を交換する場合は、必ずメーカー指定の純正部品をご使用ください。

※ 傷害事故を引き起こすおそれがあります。

高温部の清掃をするときは、冷えてから行ってください。

※ ヤケド等、傷害事故を引き起こすおそれがあります。

機械の寿命は、手入れの良否によります。下記の項目について点検整備を行ってください。

### 4-2. 始業開始前点検

#### ■ エアクリーナーエレメントの汚れ (□ 28 ページ)

エアクリーナーエレメントは、始業前に点検を行ってください。

#### ■ ボルト、ナットのゆるみ点検 (□ 29 ページ)

ボルト、ナットのゆるみは、始業前に点検を行ってください。

#### ■ 燃料漏れ点検

燃料漏れは、始業前に点検を行ってください。

#### ■ 刈刃取付ボルトやその他ネジのゆるみ、損傷 (□ 28 ページ)

刈刃取付ボルトやその他ネジのゆるみ、損傷は、始業前に点検を行ってください。

#### ■ 刈刃の切れ味、ひび割れ、偏心、偏磨耗

刈刃の切れ味、ひび割れ、偏心、偏磨耗は、始業前に点検を行ってください。

#### ■ 燃料の補給

#### 危険



補給時にエンジンや燃料タンクからの燃料もれがないか確認してください。

もし燃料もれがある場合は、ただちに修理してください。

※ 燃料に引火し、ヤケドや火災等を引き起こすおそれがあります。

#### 警告



燃料の補給はエンジンが冷えていることを確認してください。

燃料の補給やエンジンの手入れをしているときは、絶対にタバコを吸ったり、火気を近づけないようにしてください。補給中に燃料をこぼしたときは布等で十分に拭き取ってください。

※ 燃料に引火し、ヤケドや火災等を引き起こすおそれがあります。

## 4. 始業前点検と試運転

### ⚠ 注意



ガソリンとオイルをエンジンのタンクに直接入れて混ぜ合わせないでください。  
別の容器で十分混ぜ合わせてから給油してください。  
※ 十分に混合されない場合があり、エンジンが焼き付く等のおそれがあります。

古い混合油は使用しないでください。

※ 燃料は紫外線や高温により劣化し、始動不良や出力低下などのエンジン不調の原因となります。混合した燃料は30日以内を目安に使い切るようにしてください。

燃料は自動車用レギュラーガソリンに2サイクル専用オイルを混合した混合油を使用します。  
混合比（容積比）

	ガソリン	オイル
仕様	自動車用 レギュラーガソリン	2サイクル専用オイル JASO FC級またはFD級
比率	50	1

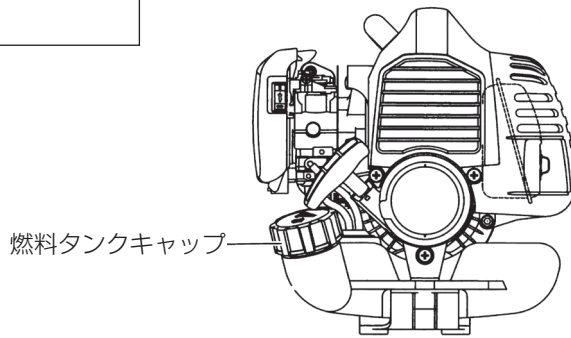
● アルコール含有燃料は使用できません。

1. 燃料タンクキャップを開けます。

2. 混合油を給油口から入れます。

● あふれない程度に入れてください。

3. 燃料タンクキャップを確実に閉めます。



### 4-3. 試運転と調整

### ⚠ 注意



キャブレターの調整はむやみに行わないでください。

※ 始動・加速不良やエンジンの焼き付き等、故障する原因になります。

1. エンジンを始動します。(📖 22 ページ)

2. 暖機運転（夏1分、冬3分）をした後、振動・異音等に注意しながらトリガーレバーをにぎりスロットルレバーを徐々に高速側へ操作します。  
（購入後、毎年の初回使用時は5分間の暖機運転を行ってください。）

● 特に、刈刃の付近に異常・ガタツキがないか注意してください。

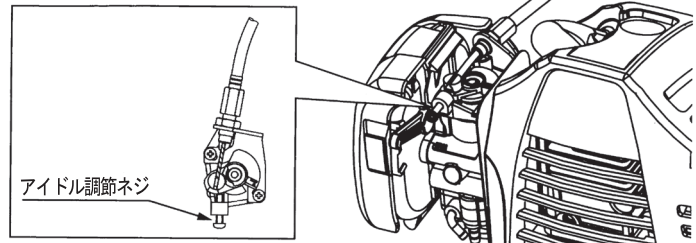
3. トリガーレバーを放し、刈刃が回転しないエンジン回転数まで下がることを確認します。

## 4. 始業前点検と試運転

### ◆エンジン回転が下がらない場合

1. スロットルワイヤーがキャブレターやスロットルレバーにきちんと差し込まれており、スロットルワイヤーがスムーズに動き、キャブレターが全閉まで戻るか確認します。
2. 上記の調整後、アイドル調節ネジで刈刃が回転せずエンジンが止まらず安定する程度に、エンジン回転数を下げます。

- 右に回す …… 回転数が高くなる
- 左に回す …… 回転数が低くなる



## 5. 移動と作業前準備

### 5-1. 移動するとき

#### 警告



運搬する前に、燃料タンクの燃料を抜き取ってください。  
※ 火災等を引き起こすおそれがあります。

#### 注意



自転車やオートバイの荷台に載せて移動しないでください。  
※ 刈払機が落下し、傷害事故を引き起こすおそれがあります。

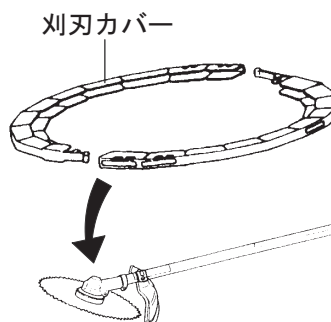


本機を移動するときは、必ずエンジンを停止し、刈刃カバーを刈刃に付けてください。  
※ 傷害事故を引き起こすおそれがあります。

トラック等の荷台に本機を積み、移動する場合は、動かないようにしっかりと固定してください。

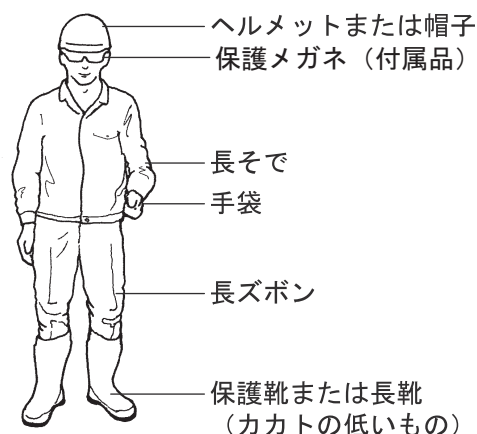
※ トラックから刈払機が落下し、傷害事故を引き起こすおそれがあります。

付属の刈刃カバーを取り付けてください。



### 5-2. 作業時の服装

- 服装は、きちんとした活動的なものを着用し、ヘルメットおよび保護メガネまたは顔面防護ネット等を必ず着用してください。
- 滑り止めのついた保護靴またはこれに準ずる靴を着用し、すね当てを併用してください。
- 丈夫ですべりにくい手袋を着用してください。だぶついた袖口の服装や手ぬぐい等は、木の枝等突起物に引っかかり、思わぬ事故につながるおそれがあります。
- 長時間作業のときは、耳栓を必ず装着してください。数人で作業を行う場合、緊密に合図をし合うため呼笛を携帯してください。



## 5. 移動と作業前準備

### 5-3. 肩掛けバンドの使い方

本機を左右に振る等して、全体のバランスを確認し、作業しやすいようにハンドルの位置・角度を調整してください。

#### ◆掛け方

肩掛けバンドの長さを使いやすいように調節してください。

刈刃が浮き上がりすぎる場合はハンガー位置を調整してください。自然に持って、刈刃が地面より5cm程度離れるくらいが最適です。

#### ◆離脱方法

緊急の場合、離脱ベルト(赤色)を上方(矢印)に強く引くと、本機を身体から離脱することができます。離脱ベルトを外すと、刈払機が落下しますので注意してください。

※ 傷害事故を引き起こすおそれがあります。

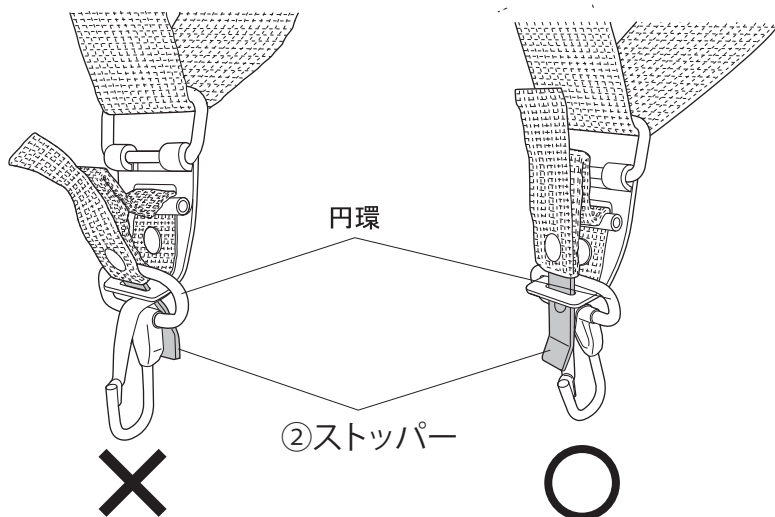
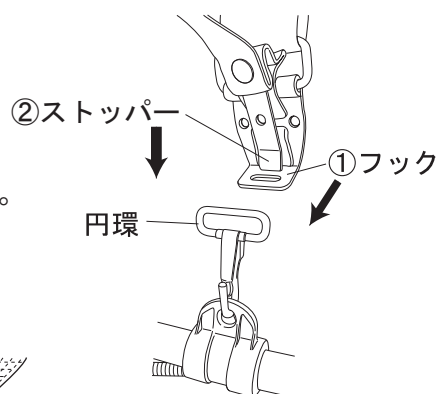
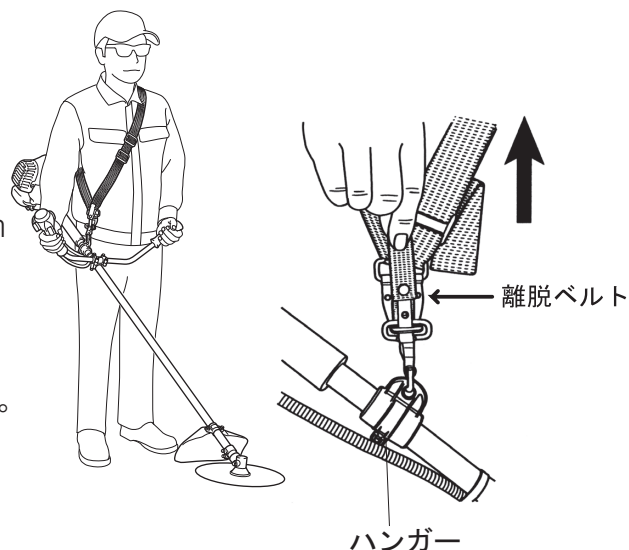
エンジンを停止した状態で、安全な場所で操作の練習を行ってください。

緊急離脱装置の組み立て方

- ①フックを円環に通します。
- ②ストッパーをフックの穴に差し込みます。

ストッパーを円環に差し込まない様、組み立ててください。

※間違えて組み立てると、離脱ベルトを引いても本体を身体から離脱することが出来なくなります。



ストッパーが円環に差し込まれている

ストッパーが円環の前にある

## 6. 運転方法

### 警告



エンジン始動・運転中・停止直後は、しばらくはエンジン本体、マフラー等に触れないでください。

※ ヤケド等、傷害事故を引き起こすおそれがあります。



草刈り作業を中断し身体から機械を離すときや草刈り作業時以外は、必ずエンジンを停止してください。

エンジンを止めないと、刈払機が振動で動きだし危険です。

※ エンジン回転が上がった場合、刈刃が動き出し傷害事故を引き起こすおそれがあります。

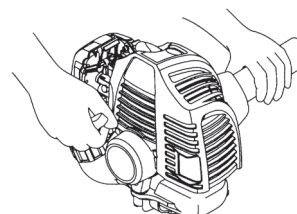
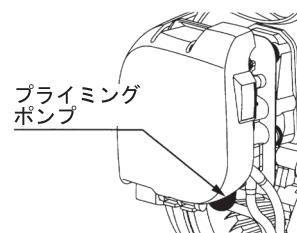
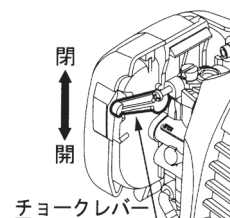
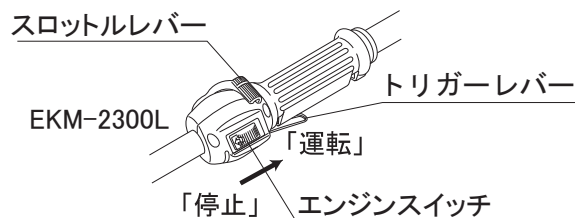
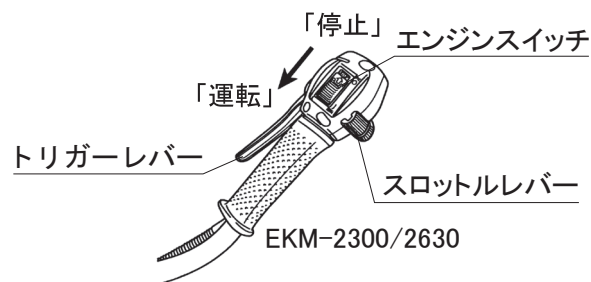
### 6-1. 始動のしかた

#### ◆エンジンが冷えている場合

1. エンジンスイッチを「運転」側にします。
2. トリガーレバーを握らず始動してください。
  - ループハンドルを使用の場合、トリガーレバーが地面に触れないようにしてください。(新品時のスロットルレバーは低速側になっています)
3. チョークレバーを開位置にします。
  - 冬場エンジンが冷えているときは、チョークレバーを閉位置にしてください。
4. プライミングポンプを指で上に当たるまで繰り返し押します。(10回)
  - 少ない操作の場合、始動不良になることがあるので、十分行ってください。
  - 🔊 プライミングポンプを押すのは、燃料をくみ上げ、始動を容易にするためです。
  - 🔊 くみ上げた余分な燃料はタンクに戻る構造になっています。そのため、プライミング操作を多く行っても吸い込み過ぎ状態になりません。
5. 本機を押さえ、スターターグリップを握り、引っ張ります。

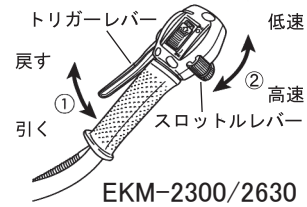
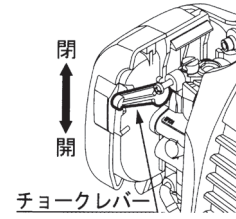
次の場合は、チョークレバーを「閉」位置にし、リコイル操作をしてください。

  - 4~5回リコイル操作をしてもエンジンが始動しない場合はチョークレバーを閉位置にしてください。



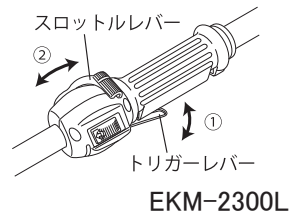
## 6. 運転方法

6. エンジンが始動したら、エンジンの調子を見ながらチョークレバーを閉じているときは、徐々にチョークレバーを開位置にします。30秒間程暖機運転をします。（気温が低い場合は暖機運転を長めに行ってください）
7. トリガーレバーを握ったまま、ゆっくりとスロットルレバーを使用する回転数まで高速側へ操作してください。  
トリガーレバーを戻すとアイドリング回転数に戻ります。



### ◆エンジンが暖まっている場合

1. エンジンスイッチを「運転」側にします
2. トリガーレバーを握らず始動してください。
  - ループハンドルを使用の場合、トリガーレバーが地面に触れないようにしてください。
3. チョークレバーを開位置にします。
4. プライミングポンプを指で上に当たるまで繰り返し押します。（10回）
5. 本機を押さえ、スターターグリップを握り、引っ張ります。
6. エンジンの調子を見ながら、使用したい回転速度にトリガーレバーを握ったままスロットルレバーを操作します。

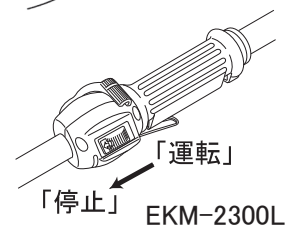
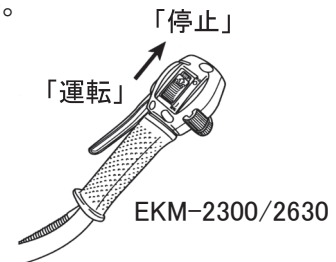


- 🔊) 低速回転時にギヤケースから金属音が発生する場合がございますが、異常ではありません。  
また、安全なご使用や商品の耐久性に影響はありません。

### 6-2. 停止のしかた

1. トリガーレバーを放してエンジンの回転を落します。
2. エンジンスイッチを「停止」側にします。

- 🔊) 引き続き後の作業がない場合は、燃料タンクの燃料を抜き取ってください。  
その後、再始動してキャブレター内の燃料を使い切ってください。



### ⚠ 警告



ストップスイッチやリード線等の故障で、スイッチを操作してもエンジンが停止しないときは、緊急手段としてチョークレバーを閉の位置にしてください。

エンジンは失速停止します。その後すぐ最寄りの販売店にストップスイッチ等の修理を依頼してください。修理が完了するまでは、刈払機を運転しないでください。

※ 傷害事故を引き起こすおそれがあります。

## 7. 操作方法

### ⚠ 危険



刈刃で打つ、たたく等の方法で作業をしないでください。

※ 刈刃の破損や傷害事故を引き起こすおそれがあります。

刈刃を膝より高く上げての作業は行わないでください。

※ 転倒、傷害事故を引き起こすおそれがあります。



ハンドルは、両手でしっかり握り、両足に平均に体重がかかるよう適当に開いてご使用ください。

※ 転倒、傷害事故を引き起こすおそれがあります。

### ⚠ 警告



エンジン始動・運転中・停止直後は、しばらくはエンジン本体、マフラー等に触れないでください。

※ ヤケド等、傷害事故を引き起こすおそれがあります。



キックバックに注意してください。

左から右へ切断すると、高速で回転している刈刃が石や樹木、杭、コンクリート等、硬くて切れない固定物または重量物に触れた際に、刈刃が思わぬ方向にはね返されるキックバックが起こります。

※ 機体が思わぬ動きをするため、正常な操作ができなくなり、傷害事故を引き起こす原因になります。また、刈刃が損傷したり、障害物が砕けたりして破片が飛散するおそれがあります。

### ⚠ 注意



作業を始めるときは、足場・周囲の状況をよく確認してから、ゆっくり始めてください。

刈刃部に草等が巻き付いて刈刃が停止した場合は、必ずエンジンを停止してください。

回転が止まったことを確認してから草等を取り除いてください。

※ 取り除かずに使用すると抵抗により回転が低下し、クラッチの早期摩耗やクラッチ周辺部の破損を引き起こす場合があります。

ハンドル等をしっかりと握ってください。

エンジンが回転すると逆方向に力がかかる場合（スラスト）があります。

※ 傷害事故を引き起こすおそれがあります。

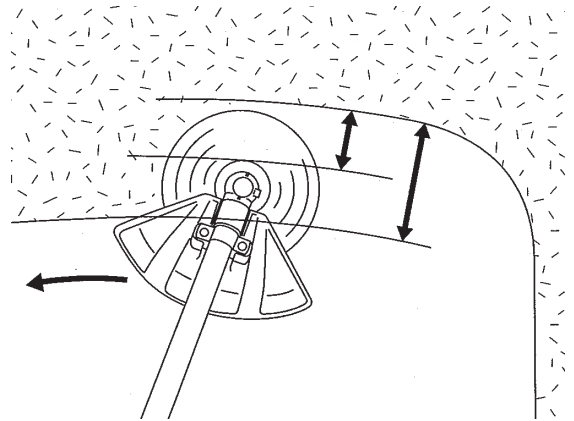
草刈作業は腕力で振り回したりせず、足場のよいところで、正しい姿勢でバランスを取って行ってください。

※ 転倒し、傷害事故を引き起こすおそれがあります。



## 7. 操作方法

- (1) 草刈作業の場合、30～40分使用したら、刈刃を研ぐか交換してください。
- (2) 機体は、右から左に振って草を刈ります。
- (3) 身体を左右に振るように、正しい姿勢でバランスを取って作業を行います。
- (4) 刈り取られた草を左に寄せるようにして前進します。
- (5) 回転刃は、先端から1/3あたりがよく切れま  
す。草を刈る場合は先端から2/3の範囲を使  
うようにすれば刈り残しがありません。  
ナイロンコードは、全面で刈るのではなく、右  
から左に動かしながら先端部で少しずつ刈るよ  
うにしてください。
- (6) 低速回転で使用すると草が巻付くことがありま  
すのでご注意ください。



## 8. 作業終了後

### 警告



各部の締め付けネジのゆるみがないか、刈刃に損傷がないかを点検し、ネジのゆるみがあれば締め付け、刈刃に損傷があった場合はメーカー指定の純正の刈刃と交換してください。

※ 傷害事故を引き起こすおそれがあります。

ボルトカバーの接地部分の摩耗状態を確認し、部材肉厚が薄くなっている場合は交換してください。

※ 傷害事故を引き起こすおそれがあります。

点検整備・給油等は必ずエンジンを停止してから行ってください。

※ 傷害事故を引き起こすおそれがあります。

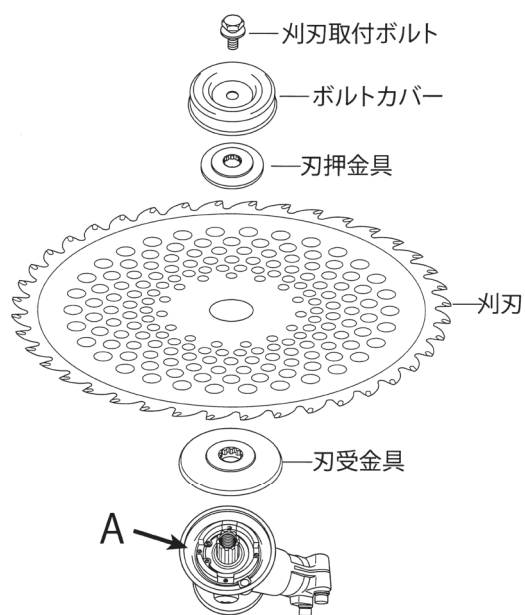
部品を交換する場合は、必ずメーカー指定の純正部品をご使用ください。

※ 傷害事故を引き起こすおそれがあります。

高温部の清掃をするときは、冷えてから行ってください。

※ ヤケド等、傷害事故を引き起こすおそれがあります。

1. 刈刃取付ボルトを外します。  
( 15 ページ)
2. ボルトカバー、刃押金具、刈刃、刃受金具のすべてを外します。
3. ギヤケースのギヤシャフトの回りのゴミ(土、砂、草片)をきれいに掃除します。  
(右図 A 部)  
ギヤシャフトに草、ナイロンヒモ等が巻き付いている場合もすべて取り除きます。
4. 清掃後は、元の状態に組付けます。



# 9. 点検整備

## 9-1. 定期点検表と注意事項

### 警告



各部の締め付けネジのゆるみがないか、刈刃に損傷がないかを点検し、ネジのゆるみがあれば締め付け、刈刃に損傷があった場合はメーカー指定の純正の刈刃と交換してください。

※ 傷害事故を引き起こすおそれがあります。

ボルトカバーの接地部分の摩耗状態を確認し、部材肉厚が薄くなっている場合は交換してください。

※ 傷害事故を引き起こすおそれがあります。

点検整備・給油等は必ずエンジンを停止してから行ってください。

※ 傷害事故を引き起こすおそれがあります。

部品を交換する場合は、必ずメーカー指定の純正部品をご使用ください。

※ 傷害事故を引き起こすおそれがあります。

高温部の清掃をするときは、冷えてから行ってください。

※ ヤケド等、傷害事故を引き起こすおそれがあります。

機械の寿命は、手入れの良否によります。下記の表の項目について点検整備を行ってください。時間数は標準的な目安です。負荷状態や使用環境によって適宜増減してください。

項 目	使用時間	使用時間			参照 ページ
		10 時間	20 時間	50 時間	
ボルトカバーの点検・交換	目視・交換	○			28
点火プラグの清掃と調整	目視・清掃・調整		○		28
エアクリーナーエレメントの清掃	目視・清掃		○		28
ギヤケースのグリス補給	目視・補給		○		29
ボルト、ナット等の増し締め	目視・調整			○	29
カーボン除去	目視			○	29
キャブレターの点検、清掃	目視・点検・清掃			○	29
遠心クラッチ、ライニング面の点検	目視・点検			○	29
燃料フィルターの清掃	目視・清掃			○	29

- 修理、調整をするときはエンジンを停止し、点火プラグキャップをプラグから外してください。
- その他複雑な調整・修理はお買い上げ販売店にご相談ください。

## 9. 点検整備

### 9-2. 10時間毎点検

#### ■ ボルトカバーの点検・交換

##### 警告



ボルトカバーは早めに交換してください。

※ ボルトカバーの地面に接する部分の摩耗が進み、極限に達すると、脱落・飛散するおそれがあります。

ボルトカバーは消耗部品です。使用する条件により異なりますが、10時間程度の使用を交換の目安としてください。

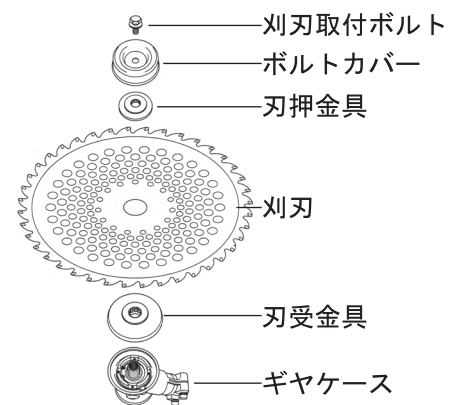
ボルトカバーと刈刃取付ボルトを同時に交換してください。そのまま使用すると刈刃が脱落し障害事故を引き起こすおそれがあります。

1. 刈刃取付ボルトを外します。

2. ボルトカバーを交換します。

交換手順は、「刈刃」(15 ページ)を参照してください。

3. 刈刃取付ボルトを締め付けます。



### 9-3. 20時間毎点検

#### ■ 点火プラグの清掃と調整

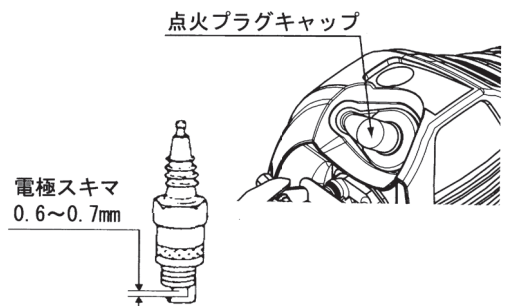
点火プラグは、20時間ごとに清掃、調整を行ってください。

点火プラグキャップを外し付属のソケットレンチ13×19を使用し点火プラグを外してください。

電極およびガイシ部に堆積しているカーボンを清掃してください。その後、電極スキマを0.6~0.7mm(官製ハガキ3枚の厚み)に調整します。

点火プラグを清掃した後は外した時と逆の手順で点火プラグを取り付けてください。

取り付け時、点火プラグキャップは確実に押し込んでください。

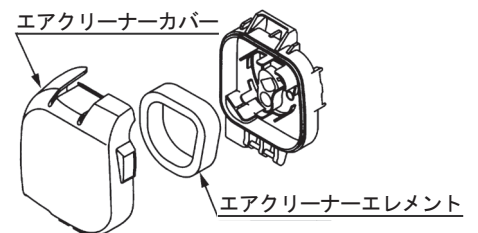


#### ■ エアクリーナーエレメントの清掃

エアクリーナーエレメントは、20時間ごとに清掃を行ってください。

エアクリーナーエレメントを中性洗剤で洗浄後、完全に乾かしエンジンオイルに浸し片手で固く絞ってください。

清掃後は、取り外したエアクリーナーカバーは元のとおり取り付けてください。

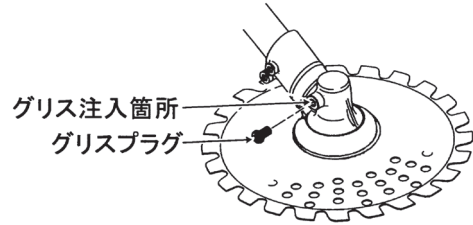


## 9. 点検整備

### ■ ギヤケースのグリス補給

グリスはリチウム系耐熱グリスを20 時間ごとに補給してください。

1. グリスプラグを取り外します。
2. グリスを注入します。
3. グリスプラグを取り付けます。



### 9-4. 50時間毎点検

#### ■ ボルト、ナット等の増し締め

ボルト、ナット等は、50 時間ごとに増し締めを行ってください。

#### ■ カーボン除去

カーボン除去は、50 時間ごとに行ってください。マフラー出入口、シリンダー、ピストンのカーボンを除去します。

🔊) この作業は、エンジン整備の技術および道具を要します。お買い上げ販売店へご相談ください。

#### ■ キャブレターの点検、清掃

キャブレターは、50 時間ごとに点検、清掃を行ってください。

🔊) この作業は、エンジン整備の技術および道具を要します。お買い上げ販売店へご相談ください。

#### ■ 遠心クラッチ、ライニング面の点検

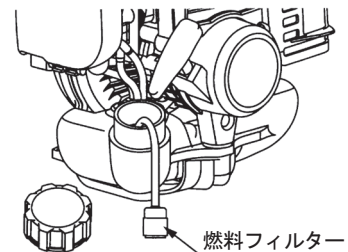
遠心クラッチ、ライニング面は、50 時間ごとに点検を行ってください。

🔊) この作業は、エンジン整備の技術および道具を要します。お買い上げ販売店へご相談ください。

#### ■ 燃料フィルターの清掃

燃料フィルターは、50 時間ごとに清掃を行ってください。

針金等で給油口から引き出してきれいな白灯油で洗淨します。汚れがひどいときは、燃料フィルターを交換の上、タンク内も洗淨します。



# 10. 保管

## ⚠ 注意



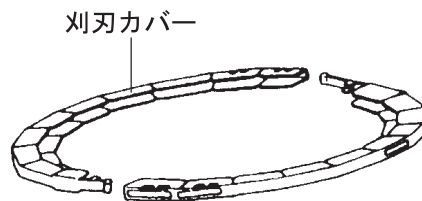
子供の手の届かないところに保管してください。

※ 傷害事故を引き起こすおそれがあります。

🔊 エンジンが十分冷えていることを確認してから直接日光の当たらない、湿気やホコリの少ない場所に保管してください。

### 10-1. 日常の保管

- (1) 各部を十分に清掃し、金属部分には発錆防止のためオイルを薄く塗ってください。
- (2) 燃料タンク、キャブレターに残っている燃料は全部抜き取ってください。
- (3) 点火プラグを外し、プラグの穴から数滴のオイルをシリンダーに流し込み、スターターグリップを数回引きオイルが行き渡るようにしてください。
- (4) スターターグリップを引っ張って圧縮のあるところ（重くなったところ）で止めてください。
- (5) 損傷箇所がある場合は必ず修理してから格納してください。
- (6) 付属の刈刃カバーを取り付けてください。



### 10-2. 長期保管

- (1) 2週間以上使用しない場合は、燃料タンク、キャブレター内の燃料を全部排出してください。
  - キャブレター内の燃料を抜くには、燃料タンクの燃料を抜いた後、エンジンを始動させ低速のままで、自然にエンジンが停止するのを待ちます。
- (2) エアクリーナーエレメントを清掃すると同時に各部の汚れを取り除いてください。
- (3) 点火プラグ取付穴より2サイクルオイルを数滴注入し、2~3回スターターグリップを引っ張り、ピストンヘッドが最もプラグに近い位置でプラグを装着してください。

# 11. 故障と対策

整備・修理をするときは、必要以上に分解せず、早めにお買い上げ販売店にご相談ください。

現象	原因	対策	参照ページ
始動しない	燃料切れおよび不良燃料	燃料補給・交換してください。	18
	燃料フィルター目詰まり	清掃してください。	29
	始動操作ミス	エンジン始動方法の確認してください。	22
	エンジンスイッチが停止の状態	エンジンスイッチを運転にしてください。	22
	点火プラグ不良	交換してください。	28
	キャブレター不良	交換が必要です。 お買い上げ販売店へご相談ください。	—
出力不足	スロットルワイヤー調節不良	調節してください。	14
	エアクリーナーエレメントの目詰まり	清掃してください。	28
	マフラーにカーボンが堆積	清掃してください。	29
振動が大きくなる	刈刃のバランス不良	交換してください。	15
	刈刃の取り付け不良	取り付けの確認をしてください。	15
	各部のゆるみ	増し締めが必要です。 お買い上げ販売店へご相談ください。	—
	駆動軸の曲がり	交換が必要です。 お買い上げ販売店へご相談ください。	—
排気音が大きくなる	マフラーのゆるみ	増し締めをしてください。	29
エンジン回転は正常だが刃物の切れが悪い	サイズの大きい刈刃を付けている	正規のサイズに交換してください。	32
	刈刃の摩耗	新しい刈刃に交換してください。	15
エンジン回転を落としても刈刃が止まらない	キャブレター調整不良	アイドル調節ネジを調整してください。	19
エンジン回転を上げても刈刃が回転しない	駆動軸の折損	交換が必要です。 お買い上げ販売店へご相談ください。	—
	ギヤの摩耗	交換が必要です。 お買い上げ販売店へご相談ください。	—

## 12. 付表

### 12-1. 主要諸元

#### ■ EKM-2300、EKM-2300L、EKM-2630

型 式 名	EKM-2300	EKM-2300L	EKM-2630
ハ ン ド ル	両手ハンドル	ループハンドル	両手ハンドル
乾 燥 重 量 <sup>注1</sup> (kg)	4.6	4.3	4.9
全 長 <sup>注2</sup> (mm)	1765	1765	1770
全 幅 (mm)	610	220	610
全 高 (mm)	300	225	305
エ ン ジ ン ス イ ッ チ	スライド式		
ク ラ ッ チ 方 式	自動遠心クラッチ		
刈 刃 回 転 方 向	左		
標 準 刈 刃	チップソー230mm×36P	チップソー 255mm×40P	
標 準 装 備 品	刈刃カバー、保護メガネ、肩掛けバンド		
エ ン ジ ン	名 称	三菱TUE21	三菱TBE27
	総 排 気 量 (mL)	20.6	25.6
	使 用 燃 料	潤滑油混合ガソリン	
	混 合 比	50 (ガソリン) : 1 (2 サイクルオイル) — FC・FD級オイル使用時	
	燃 料 タ ン ク 容 量 (L)	0.4	0.6
	キ ャ プ レ タ ー	ダイヤフラム式	
	点 火 方 法	無接点式マグネット点火	
	点 火 プ ラ グ	チャンピオン RCJ6Y	NGK BPMR8Y
始 動 方 式	リコイルスターター (Kスタート)		
周波数補正振動加速度実効値の 3軸合成値 (m/s <sup>2</sup> )	4.8	6.4	4.8
振 動 測 定 の 準 拠 規 格	ISO22867 : 2011		

※ 改良のため予告なく仕様を変更することがあります。

注1 燃料、刈刃、肩掛けバンド、飛散防護カバーを除く

注2 刈刃を除く



# 13. 振動障害の予防

2009年に厚生労働省から振動障害予防対策として、日振動ばく露量を抑制する指針が出されました。指針の内容を理解のうえ、日振動ばく露量の低減に努めてください。

- 指針の詳細は安全衛生情報センターのホームページ (<http://www.jaish.gr.jp/>) の通達一覧から参照してください。
- センサー以外の振動工具の取り扱い業務に係る振動障害予防対策指針について  
平成21年7月10日 基発0710第2号  
(<http://www.jaish.gr.jp/anzen/hor/hombun/hor1-50/hor1-50-27-1-0.htm>) を参照してください。

## 13-1. 日振動ばく露量A(8)

「周波数補正振動加速度実効値の3軸合成値」と一日当たりの振動ばく露時間から、次式により日振動ばく露量A(8)を求めてください。

- 日振動ばく露量A(8)は5m/s<sup>2</sup>以下となるように振動ばく露時間(作業時間)Tを設定してください。
- 1日当たりの振動ばく露時間(作業時間)Tは2時間以下で設定してください。

$$\text{日振動ばく露量：} A(8) = a \times \sqrt{\frac{T}{8}} \quad [\text{m/s}^2]$$

(注) a [m/s<sup>2</sup>] : 周波数補正振動加速度実効値の3軸合成値  
(本体表示ラベル又は32ページの「附表」)  
T [時間] : 1日の振動ばく露時間

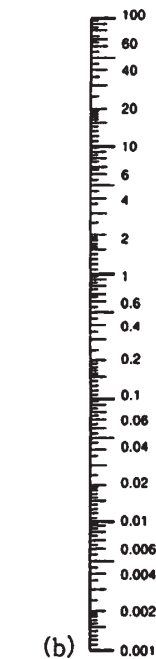
日振動ばく露量A(8)は、下記のノモグラムからも求めることができます。このノモグラムの使用方法は、(a)に「周波数補正振動加速度実効値の3軸合成値」をプロットし、(c)に「振動ばく露時間」をプロットし、その2つの点を結ぶことにより(b)の「日振動ばく露量A(8)」を求めることができます。

周波数補正振動加速度実効値  
の3軸合成値 a[m/s<sup>2</sup>]



(a)

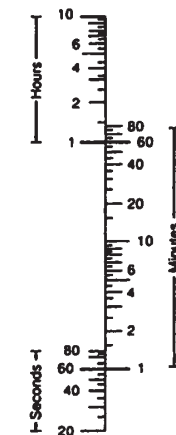
日振動ばく露量A(8)



(b)

ノモグラム

振動ばく露時間  
T[時間]



(c)

# 13. 振動障害の予防

## 13-2. 1日に複数の振動工具を使用する場合

1日に複数の振動工具を使用する時は、下表を利用して個別作業ごとの「振動ばく露量： $A_i(8)$ 」を求め、最終的な「日振動ばく露量： $A(8)$ 」を計算します。

複数の振動工具を使用する場合でも、その振動ばく露時間が「日振動ばく露限界値 ( $A(8) : 5\text{m/s}^2$ )」および「日振動ばく露対策値 ( $A(8) : 2.5\text{m/s}^2$ )」を超えるかが判断できます。

- 1日当たりの振動ばく露時間（作業時間）：Tは合計で2時間以内で設定してください。
- 日振動ばく露量： $A(8)$ は $5\text{m/s}^2$ 以下となるように、各振動工具の振動ばく露時間（作業時間）Tを設定してください。

	個別の作業番号 (i)						合計	2時間以内 日振動ばく露量 $A(8)$ ( $\text{m/s}^2$ ) $A(8) = \sqrt{\sum A_i(8)^2}$
	1	2	3	4	5	6		
3軸合成値 $a_i (\text{m/s}^2)$								
振動ばく露時間 $T_i$ (時間)								
$A_i(8) = a_i \times \sqrt{\frac{T_i}{8}}$							$\sum A_i(8)^2$	
$A_i(8)^2$								5 $\text{m/s}^2$ 以下

1. ノモグラム（33ページの「日振動ばく露量 $A(8)$ 」に記載）に、個別作業の周波数補正振動加速度実効値の3軸合成値を（a）、振動ばく露時間を（c）にプロットし、2つの点を結んで個別の振動ばく露量（b） $A_i(8)$ を読み取り、上記の表に記入します。個々の作業がいくつもある場合は同様の操作を繰り返し、 $A_i(8)$ を求め上記表に記載します。
2. 個々の作業の $A_i(8)$ の2乗を計算し、全ての作業別の値の合計を求め上記表に記載します。
3. 2. で求めた値の平方根を求め表に記載します。この値が「日振動ばく露量 $A(8)$ 」になります。

\*上テーブルは、

<http://www.mhlw.go.jp/new-info/kobeto/roudou/gyousei/anzen/dl/090820-3a.xls>を使用して求めることができます。

# 保証書

このたびは、本製品をお買い上げいただきましてありがとうございます。本書はお買い上げ日から下記保証期間中に故障が発生した場合に、本書記載内容で無料修理を行なうことをお約束するものです。詳細は下記をご参照ください。

モデル名 EKM-2300, EKM-2300L, EKM-2630	エンジン製造番号	本体製造番号 (表示位置は「各部のなまえ」をご確認ください)
お客様	お名前	
	ご住所 〒  電話 ( )	
お買い上げ日 年 月 日	保証期間 (お買い上げ日より) 1年	
販売店	取扱販売店名・住所・電話番号	

●この保証書は本書に明示した期間、条件のもとにおいて無料修理をお約束するものです。従ってこの保証書によってお客様の法律上の権利を制限するものではありませんので、保証期間経過後の修理等についてご不明の場合は、お買い上げの販売店にお問い合わせください。

## 無料修理規定

- 取扱説明書、本体貼付ラベルなどの注意書に従った使用状態で保証期間内に故障した場合には、無料修理をさせていただきます。  
(a) 無料修理をご依頼になる場合には、お買い上げの販売店に商品と本保証書をご持参ご提示いただき、お申し付けください。
- ご転居、贈答品等で本書に記入してあるお買い上げの販売店に修理をご依頼になれない場合には、京セラインダストリアルツールズ販売営業所にお問い合わせください。
- 保証期間内でも次の場合は有料にさせていただきます。  
(a) 使用上の誤りおよび不当な修理や改造による故障または損傷  
純正品以外の補修部品や先端工具を使用したことによる故障または損傷  
(b) 保管や手入れの不備による故障や損傷  
(c) リースやレンタルなど使用者や使用状況が不明な場合  
(d) 水の浸入による故障または損傷  
(e) お買い上げ後の落下、輸送等による故障または損傷  
(f) 業務用およびそれに準ずる使用をされて生じた故障または損傷  
(g) 天災などによる故障または損傷  
(h) 使用損耗および経時変化による外観の劣化 (刃物の切れ味低下、褪色、発錆、打痕、擦過キズなど)  
(i) 本書のご提示がない場合  
(j) 本書にお買い上げ年月日、お客様名、販売店名の記入がない場合  
(k) モデル名、お買い上げ年月日、販売店名を証する物 (レシートなど) の添付がない場合、あるいは字句を書き換えられた場合  
(l) 譲渡、転売、中古、オークション、質屋、リサイクルショップで取得された場合  
(m) 付属品、別販売品、消耗品および油脂類 (刃物、点火プラグ、パッキン、ガスケット、エアクリーナーエレメント、燃料フィルター、ゴム部品、コントロールワイヤーおよびこれらに類する消耗品、燃料、エンジンオイル、グリスおよびこれらに類するもの)  
(n) 商品の機能に影響しない音、振動、オイルのにじみなどの感覚的現象  
(o) 商品分解状態でのお持ち込み
- 修理品運搬などの付随的費用および商品を使用できなかったことによる損失 (休業経費、代替資材費、役務経費等) の責任は負いかねます。
- 修理等で取り外した不具合部品は、当社所有といたします。
- 本書は日本国内においてご購入、ご使用の場合のみ有効です。
- 本書は再発行いたしませんので紛失しないよう大切に保存してください。

お客様の個人情報は、上記の目的以外には、一切使用いたしません。  
This warranty is valid only for Japan.

■修理メモ



京セラインダストリアルツールズ販売株式会社

〒468-8512  
愛知県名古屋市中区天白区久方1-145-1  
TEL 052 - 806 - 5111

レシート貼付

インターネット店でご購入された場合は、領収書を印刷して貼付ください。

回収のために下記のリョービ電動サンダを探しています

対象商品	外観色調	生産時期	製造番号
MS-350	ダークグリーン	1999年～2001年	44001～52000
		2001年～2002年	90001～103000
		2006年～2007年	178001～185000
S-801	ダークブルー	2001年	12001～15730
S-801S	ダークブルー	2000年～2001年	6001～7828
S-801M	グリーン	2004年～2005年	7001～9000

詳細は右のQRコードまたはURLからご参照ください。



<https://www.kyocera-industrialtools.co.jp/notices/2012/07/000371.html>

## サービスネットワーク（営業所）

当社サービスネットワークは、右のQRコード  
またはURLからご確認ください。



<https://www.kyocera-industrialtools.co.jp/support/network/>

## 商品のお問い合わせ窓口

ナビダイヤル **0570-666-787**

受付時間：月曜日～金曜日（国民の祝日、当社指定休日を除く）  
9時から12時まで、12時50分から17時30分まで

部品ご入用、故障の場合、その他取扱い上ご不明な点があった場合には、  
ご遠慮なくお買い上げの販売店にお問い合わせください。

※改良のためお断りなく仕様、外観などを変更することがあります。

発売元

**京セラインダストリアルツールズ販売株式会社**

本 社

〒468-8512 名古屋市天白区久方1-145-1

TEL 052-806-5111 FAX 052-806-5141

<http://www.kyocera-industrialtools.co.jp>