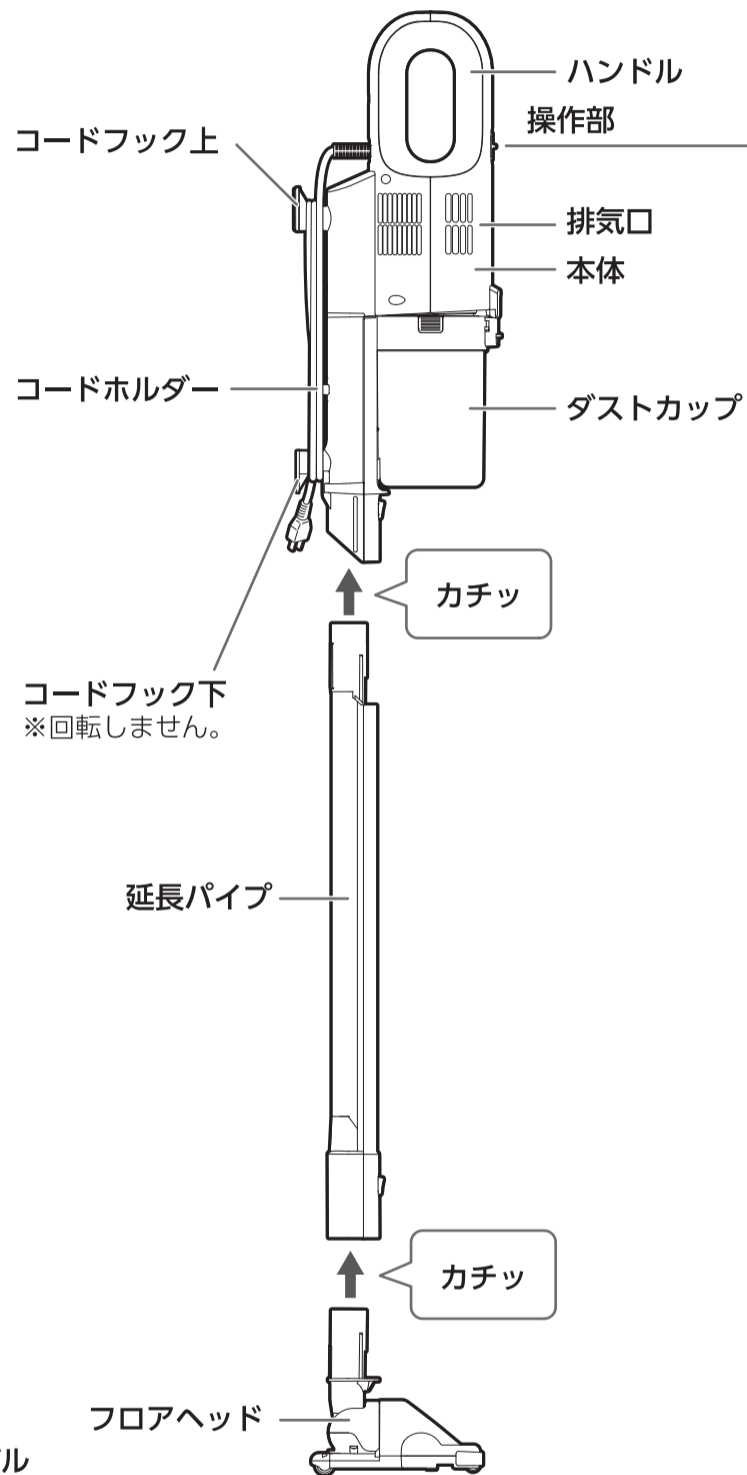


IRIS OHYAMA

かんたん操作ガイド

AC式サイクロンスティッククリーナー SCA-112

詳細はWEBへ



モーターの過熱保護装置について

本体や排気（本体側面）は運転中や運転後に熱くなりますが、異常ではありません。しかしダストカップがごみでいっぱいな状態や、排気フィルターやスポンジフィルターが目詰まりした状態で使用し続けるとモーターの過熱防止のため保護装置が働き、電源を入れても一時的に電源が入らなくなります。

- 保護装置が働いたら
 - ・本体の電源スイッチを「OFF」にしたあと、電源プラグをコンセントから抜く。
 - ・ダストカップと排気フィルター、スポンジフィルターをお手入れする。
 - ・フロアヘッド、延長パイプなどに詰まりがないことを確認する。
 - ・涼しい場所におく。

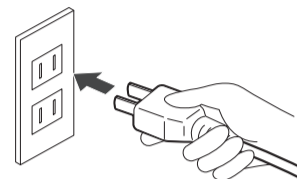
約1時間後、保護装置が解除され再び使用できます。

使いかた



注意

- 電源プラグの抜き差しを行う際は、必ず電源スイッチをスライドさせてOFFにしてください。
- 電源プラグを抜くときは、電源コードを引っ張らず、必ず電源プラグを持って抜いてください。
- 使用後は、電源プラグを差し込んだまま放置せず、必ずコンセントから抜いてください。



ONにスライド
電源を入れます。

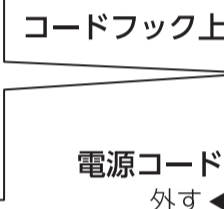


OFFにスライド
電源を切ります。

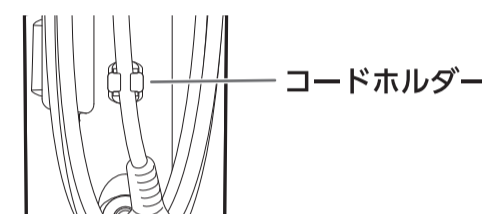


電源コードの取り外し方法

コードフック上を回転させると電源コードが外れやすくなります。
 ※コードフック下は回転しません。

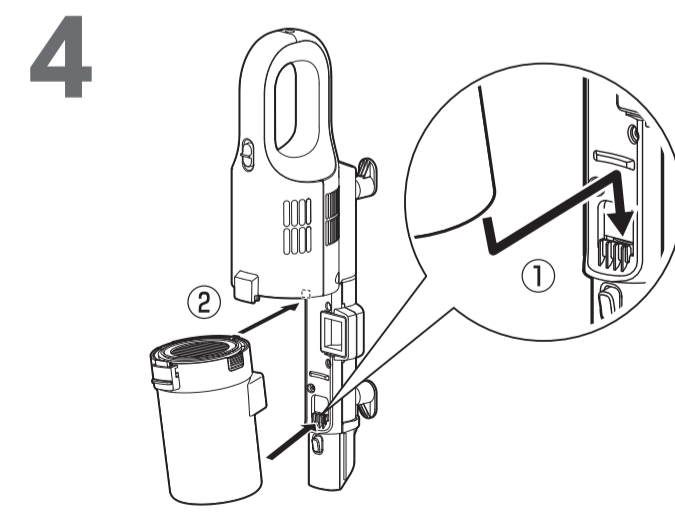
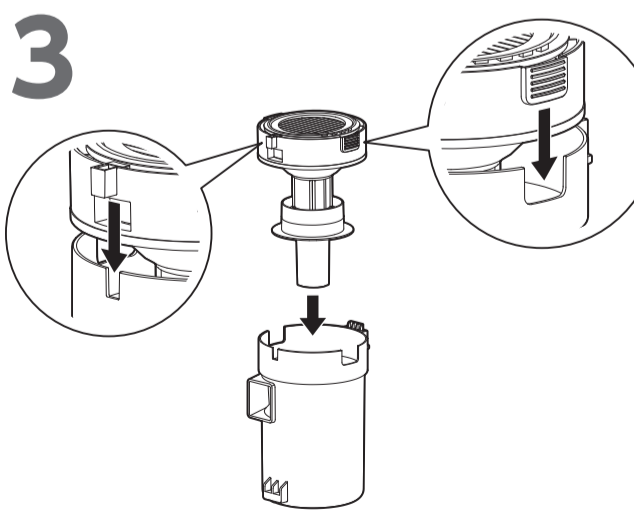
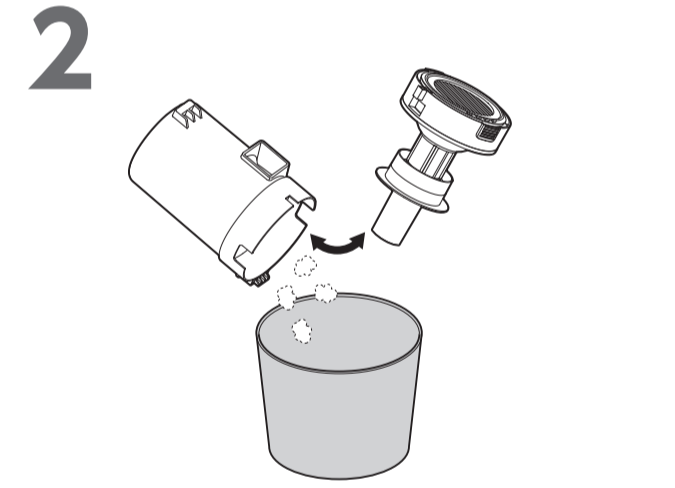
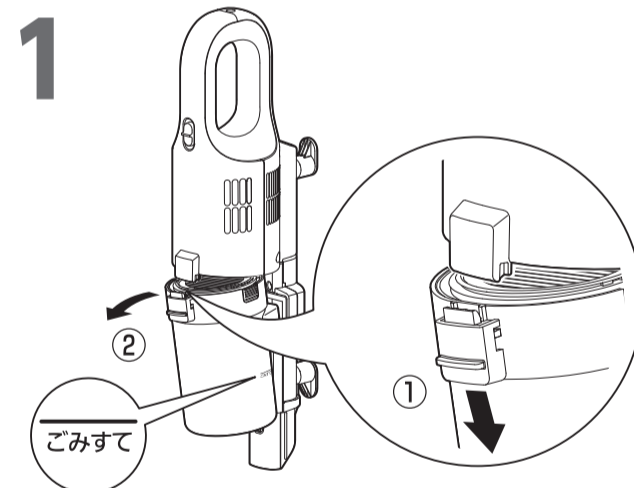


収納時は電源コードをコードフックに巻き付け、コードホルダーでとめてください。



ごみ捨て

ダストカップのごみは、ごみすてライン（目安）を超える前に捨ててください。



お手入れ

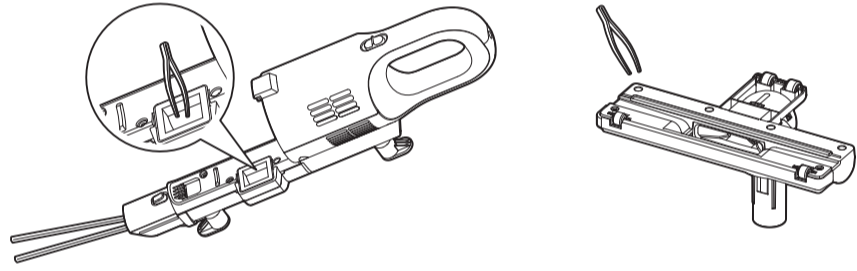
- 運転を停止し、電源プラグをコンセントから抜いてお手入れをする。
- 洗剤・シンナー・ベンジン・漂白剤・化学ぞうきんなどは使用しない。

本体・延長パイプ・フロアヘッド外側・すき間ノズルなどを拭く
(1週間に1回程度)

ダストカップを取り外し、ごみを落として水洗い
(1か月に1回程度)



本体風路・延長パイプ・フロアヘッドのごみはピンセットなどで取り除く
(1か月に1回程度)



保証とアフターサービス

必ずお読みください。

- **保証書**
お買い上げの際に、所定の事項が記入されている保証書をお買い上げの販売店より必ずお受け取りください。保証書がないと、保証期間内でも代金を請求させていただく場合がありますので、大切に保管してください。
- **保証期間**
保証期間は、保証書に記載されています。保証期間内に故障した場合は、保証規定にしたがって修理させていただきます。

- **保証期間経過後の修理**
お買い上げの販売店または修理専用コールにご相談ください。修理により製品の機能が維持できる場合は、ご要望により有料にて修理いたします。
- **補修用性能部品の保有期間について**
当社はこの製品の補修用性能部品を製造打ち切り後、6年間保有しています。性能部品とは、その製品の機能を維持するために必要な部品です。
- **アフターサービスについて**
ご不明な点はお買い上げの販売店またはアイリスコールにお問い合わせください。

AC式サイクロンスティッククリーナー SCA-112		保証書	
本書は、お買い上げ日から下記期間内に故障が発生した場合に、下記の保証規定により無料修理を行うことをお約束するものです。			
お買い上げ日 ※	年 月 日	保証期間	お買い上げ日より：1年間 ※付属品及び消耗部品を除く
お客様	お名前		
	ご住所 〒	電話 ()	-
※販売店	住所・店名	電話 ()	-
販売店様へ： ※印欄は必ず記入してお渡しください。			
修理メモ			

※この保証書は本書に明示した期間、条件のもとにおいて無料修理をお約束するものです。したがって、この保証書によって保証書を発行しているもの(保証責任者)、及びそれ以外の事業者に対するお客様の法律上の権利を制限するものではありません。保証期間経過後の修理などについてご不明の場合は、お買い上げの販売店またはアイリスコールにお問い合わせください。※保証期間経過後の修理、補修用性能部品の保有期間については、「保証とアフターサービス」をご覧ください。

保証規定

- 取扱説明書、本体貼付ラベルなどの注意書きにしたがった正常な使用状態で故障及び損傷した場合には、弊社が無料にて修理または交換いたします。
- 保証期間内に、故障などによる無料修理をお受けになる場合には、お買い上げの販売店にて、保証書をご提示のうえ、修理をご依頼ください。
- 保証内容は本製品自体の無料修理に限ります。保証期間内においても、その他の保証はいたしかねます。
- ご転居や贈答品などで本保証書に記入してある販売店に修理をご依頼になれない場合には、アイリスコールにお問い合わせください。
- 保証期間内におきましては次の場合には有料修理になります。
 - ① 使用上の誤り、不当な修理、改造などによる故障及び損傷
 - ② お買い上げ後の落下などによる故障及び損傷
 - ③ 火災、地震、その他の天災地変による故障及び損傷
 - ④ 一般家庭用以外(たとえば業務用の長時間使用、車両・船舶への搭載など)に使用された場合の故障及び損傷
 - ⑤ お買い上げ後の移動、輸送または什器・備品などとの接触による故障及び損傷
 - ⑥ 本書の提示がない場合
 - ⑦ 本書にお買い上げ年月日、お客様名、販売店名の記入のない場合、あるいは字句を書き換えられた場合
- 本書は日本国内においてのみ有効です。
- 本書は再発行いたしませんので紛失しないよう大切に保管してください。

仕様

電源	AC100V、50/60Hz
定格消費電力	600W
集じん容量	ゴミ捨てラインまで 0.3L
最大容量	0.5L
吸込仕事率	100W
製品質量	本体のみ 1.4kg フロアヘッド・延長パイプ含む 1.7kg
使用温度範囲	0~40℃
コード長さ	4m
付属品	すき間ノズル

安全上の注意

最初に、この「安全上の注意」をよく読んでいただき、正しく使用してください。人への危害や、財産への損害を未然に防止するため、必ず守る必要があることを説明しています。

図記号の意味

- ⚠ 注意を促す記号です。
- 🚫 禁止を示す記号です。
- ❗ 必ず行うことを示す記号です。

警告 誤った取り扱いをすると、人が死亡または重傷を負う可能性がある内容を示しています。

電源プラグ・電源コードは正しく使う

- 電源プラグのほこりは定期的取るほこりがたまり、湿気などで絶縁不良になり、火災・感電の原因になります。
- 電源プラグはコンセントの奥まで確実に差し込むショートによる火災・感電の原因になります。
- お手入れや点検、移動の際は、必ず電源プラグをコンセントから抜く感電やけがの原因になります。
- めれた手で電源プラグの抜き差しをしない感電・やけど・けがの原因になります。

- 乳幼児に電源プラグに触れさせないけがや感電の原因になります。
- 電源コードをたばねて通電しない過熱してやけどや火災の原因になります。電源コードは、必ずのばして使用してください。

- 電源コードを傷つけない
- 持ち運び時に電源コードを引っ張らない傷つける、加工する、無理に曲げる、引っ張る、ねじる、重いものを載せる、挟み込むなどしないでください。電源コードが破損し、火災・感電の原因になります。

- 電源コードや電源プラグが傷んだり、コンセントの差し込みがゆるかったりするときは使わないショートによる火災・感電の原因になります。電源コードが破損したときは、修理専用コールへお問い合わせください。

- コンセントや延長コードなどの定格を超える使いかたをしない火災の原因になります。
- 交流100V以外では使わない火災・感電の原因になります。

- 異常・故障時には直ちに使用を中止し、電源を切り、電源プラグをコンセントから抜く火災・感電・発煙のおそれがあります。**【異常の例】**
 - 異常な音やにおいがする
 - 電源プラグ・電源コードが異常に熱くなる
 - 電源コードを動かすと、通電したりしなかったりする
 - 触れるとビリビリ電気を感じる➡使用を中止し、お買い上げの販売店またはアイリスコールへお問い合わせください。

- スプレーをかけたり、吸わせたりしない(殺虫剤、整髪料、潤滑油など)
- 引火性のもの(灯油・ガソリン・シンナー・コピーのトナーなど)、可燃性のものを吸わせない
- 油煙や湯気を吸わせない
- カーペット用洗浄剤など、泡状・液状のものを吸わせない
- 可燃性のものや火のついたたばこ・線香などを近づけない

- 分解・修理・改造をしない火災・感電・けがの原因になります。修理については、お買い上げの販売店または修理専用コールへお問い合わせください。

- 雨の中や水まわり、風呂場などぬれるおそれのある場所では絶対に使用しない
- 本体を水につけたり、本体に水をかけたりしない火災・感電の原因になります。

注意 誤った取り扱いをすると、人がけがをしたり、財産の損害が発生するおそれがある内容を示しています。

- 掃除以外の用途に使用しない異常動作・火災の原因になります。
- 業務など家庭用以外で使用しない本製品は家庭用として設計されています。業務など家庭用以外で使用すると、火災などの原因になります。

- 運転中にダストカップを外したり、電源コードを巻き付けたりしない事故の原因になります。

- 延長パイプが破損しているときは使用しない破損してけがの原因になります。修理については修理専用コールへご連絡ください。

- 火気・暖房器具などに近づけない吹き出す風で暖房器具の炎が大きくなり火災などの原因になります。

- 吸い込み口がふさがれたまま運転を続けられない
- 排気口をふさがれない過熱による変形・故障・火災の原因になります。

- 乗ったり、寄りかかったりしない
- 幼児の手の届く範囲では使用しない
- 子どもに遊ばせないけがの原因になります。
- 屋外では使用しない故障してショートや火災の原因になります。

- 移動するときは必ずハンドルを持つ延長パイプを持って本体をぶら下げたり、フロアヘッドを持って移動したりしないでください。落下してけがの原因になります。

- 電源プラグを抜くときは、電源コードを持たずに必ず電源プラグを持って引き抜く電源コードが破損し、火災・感電の原因になります。

- 使用後は、必ず電源プラグをコンセントから抜く使用上の注意 火災・感電の原因になります。

使用上の注意

- 次のようなものは吸わせないでください。フィルターの目詰まりや故障の原因になります。
 - 水や液体、ぬれたごみなど
 - 多量の砂、小石など
 - 多量の粉(消火器の消火剤など)
 - ペットの糞などが付着したもの
 - 針やピンなどの鋭利な金属、ガラスなど
 - 多量のごみ
 - 大きなごみ
 - ビニール袋やストッキングなど内部につまりやすいもの
- 本製品は防磁設計ではありません。本製品の近くに時計や磁気カード(クレジットカード)など磁気の影響を受けやすいものは近づけないでください。

保護装置について

ダストカップがごみでいっぱいな状態や、排気フィルターやスポンジフィルターが目詰まりした状態で使用し続けるとモーターの過熱防止のため保護装置が働き、電源を入れても一時的に電源が入らなくなります。

● 保護装置が働いたら

- 本体の電源スイッチを「OFF」にしたあと、電源プラグをコンセントから抜く。
- ダストカップと排気フィルター、スポンジフィルターをお手入れする。
- フロアヘッド、延長パイプなどに詰まりがないことを確認する。
- 涼しい場所におく。

約1時間後、保護装置が解除され再び使用できます。

別売品・消耗品について

- WEBマニュアルを参照のうえ、お買い上げの販売店またはアイリスプラザ(<https://www.irisplaza.co.jp>)でお買い求めください。
- 排気フィルター CFT79

アイリスオーヤマ株式会社

〒980-8510 仙台市青葉区五橋2丁目12番1号
ホームページ <https://www.irisohyama.co.jp/>

製品に関するお問い合わせ **アイリスコール 0120-311-564**
(通話料無料) 9:00~17:00(年末年始・会社都合による休日を除く)

修理に関するお問い合わせ **修理専用コール 0800-170-7070**
(通話料無料) 9:00~17:00(年末年始・会社都合による休日を除く)

●お問い合わせの際は、製品の型番をお調べいただき、取扱説明書・ご購入履歴のわかるもの・メモのご用意をお願いします。 661440 130923-0GR-VSU-02