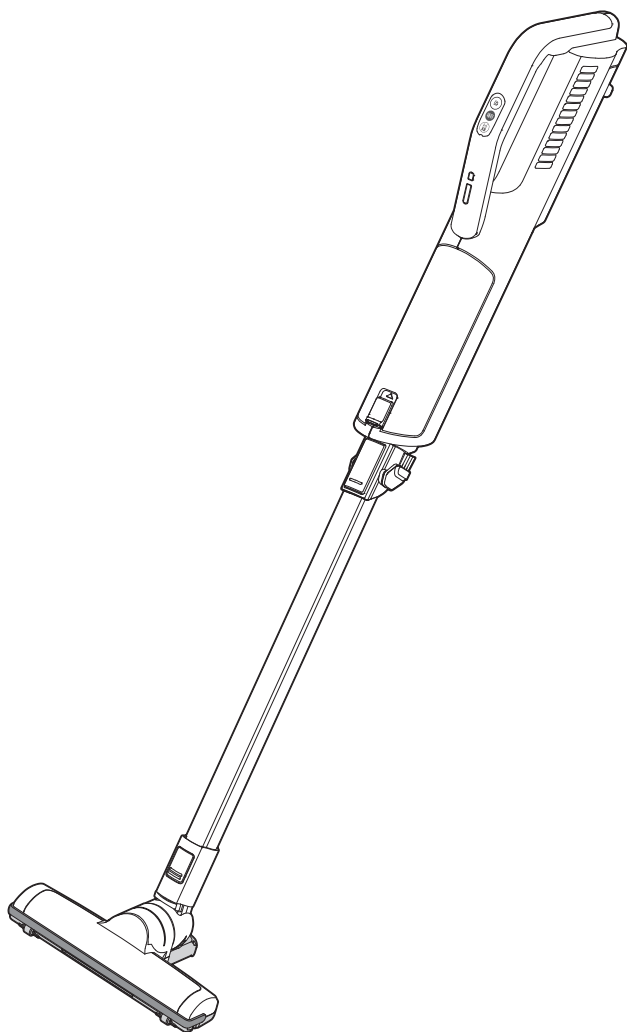


極細軽量スティッククリーナー

SBD-74

取扱説明書



この商品は海外ではご使用になれません。
FOR USE IN JAPAN ONLY

保証書付 (裏表紙)

このたびは、お買い上げいただきまことにありがとうございます。

- この取扱説明書をよくお読みになり、正しくお使いください。
- 使用する前に「安全上の注意」を必ずお読みください。
- この取扱説明書はお使いになる方がいつでも見ることができるよう大切に保管してください。
- 「保証書」は「お買い上げ日」「販売店名」の記入を必ず確かめ、販売店からお受け取りください。

もくじ

ご使用の前に

安全上の注意	2
使用上の注意	5
各部の名称	6

取り扱いかた

準備	8
使いかた	10
お手入れ	12
バッテリー交換	15

こんなときには

故障かな?と思ったら	16
仕様	18
保証とアフターサービス	19
保証書	裏表紙

安全上の注意

最初に、この「安全上の注意」をよく読んでいただき、正しく使用してください。
人への危害や、財産への損害を未然に防止するため、必ず守る必要があることを説明しています。

図記号の意味



注意を促す記号です。



禁止を示す記号です。



必ず行うことを示す記号です。



危険

誤った取り扱いをすると、人が死亡または重傷を負うおそれが高い、差し迫った内容を示しています。

バッテリーについての注意



- バッテリー交換するときは、説明書にしたがい正しく入れる
間違えると、破裂・液もれにより、火災やけが、周囲を汚損する原因になります。
- 電解液が目に入ったときは、すぐにきれいな水で洗う
目に傷害が発生するおそれがあります。
洗った後、直ちに医師の診察を受けてください。



分解禁止

- バッテリーは分解しない
発熱・破裂により、火災やけがの原因になります。



- 指定以外のバッテリーは使用しない
- 指定以外の方法で充電しない
- 本機のバッテリーを他の機器に使用しない
- 高温になる場所・直射日光の当たる場所で充電しない
- バッテリーを火に投げ入れたり、加熱したりしない
- バッテリーを高いところから落としたり、投げつけたり、釘をさしたり、ハンマーでたたいたり、踏みつけたりしない
- バッテリーを水につけない
発熱・破裂・液もれにより、火災やけが、周囲を汚損する原因になります。



警告

誤った取り扱いをすると、人が死亡または重傷を負うおそれがある内容を示しています。



プラグを抜く

- 異常・故障時には、直ちに使用を中止し、充電アダプターをコンセントから抜く
発煙・火災・感電のおそれがあります。
【異常の例】
 - ・ 異常な音やにおいがする
 - ・ 充電アダプターが異常に熱くなる→使用を中止し、お買い上げの販売店またはアイリスコールへお問い合わせください。



水ぬれ禁止

- 雨の中や水まわり、風呂場などぬれるおそれのある場所では絶対に使用しない
- 本体や充電アダプターを水につけたり、水をかけたりしない
火災・感電の原因になります。



- スプレーをかけたり、吸わせたりしない（殺虫剤、整髪料、潤滑油など）
- 引火性のもの（灯油・ガソリン・シンナー・コピーのトナーなど）、可燃性のものを吸わせない
- 油煙や湯気を吸わせない
- じゅうたん洗剤など、泡状・液状のものを吸わせない
- 可燃性のものや火のついたたばこ・線香などを近づけない
吸い込むと火災の原因になります。



充電アダプターは正しく使う



● 電源プラグのほこりは定期的に取り
ほこりがたまると、湿気などで絶縁不良に
なり、火災・感電の原因になります。

● 電源プラグはコンセントの奥まで確実に
差し込む
ショートによる火災・感電の原因になりま
す。



水ぬれ禁止

● ぬれた手で電源プラグの抜き差しをし
ない
感電・やけど・けがの原因になります。



● 電源プラグが傷んだり、コンセントの
差し込みがゆるいときは使わない
ショートによる火災・感電の原因になりま
す。

● 交流100V以外では使わない
火災・感電の原因になります。

● 乳幼児に充電アダプターをなめさせな
い
けがや感電の原因になります。

バッテリーについての注意



● 電解液がもれたり、異臭がするときは、
直ちに火気から遠ざける
引火するおそれがあります。

● 電解液が皮膚や衣服についたときは、
すぐに洗い流す
皮膚炎や衣服の損傷の原因になります。



● 電解液がもれたり、異臭がするときは、
使用しない
発熱・発火・周囲の汚損の原因になります。

● バッテリーを交換するときは、乳幼児
の手の届くところに置かない
感電やけがの原因になります。



分解禁止

● 分解・修理・改造をしない
火災・感電・けがの原因になります。
修理については、お買い上げの販売店また
は修理専用コールへお問い合わせください。



注意

誤った取り扱いをすると、人がけがをしたり、物的
損害が発生するおそれがある内容を示しています。



● 掃除以外の用途に使用しない
異常動作・火災の原因になります。

● 業務用など家庭用以外の用途に使用し
ない
本製品は家庭用として設計されています。
業務用など家庭用以外の用途に使用す
ると、火災などの原因になります。



● 乗ったり、寄りかかったりしない
● 幼児の手の届く範囲では使用しない
● 子供に遊ばせない
けがの原因になります。

● 屋外では使用しない
故障してショートや火災の原因になりま
す。



● 運転中にダストパックを外さない
事故の原因になります。



プラグを抜く

● 充電アダプターを抜くときは、コード
を持たずに必ず充電アダプター本体を
持って引き抜く
コードが破損し、火災・感電の原因になり
ます。

● 使用後は、必ず充電アダプターをコン
セントから抜く
火災・感電の原因になります。



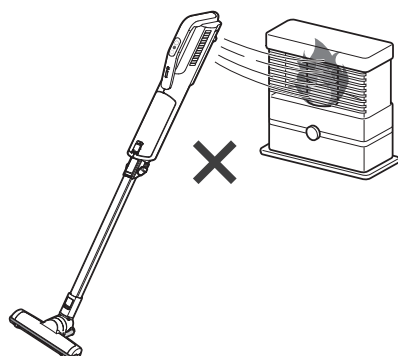
● 吸い込み口がふさがれたまま運転を続
けない
● 排気口をふさがらない
過熱による変形・故障・火災の原因になり
ます。

安全上の注意 つづき



火気禁止

- 火気・暖房器具などに近づけない
吹き出す風で暖房器具の炎が大きくなり
火災などの原因になります。



- 使い捨てダストパックは純正品を使用する

当社純正品以外のダストパックを使用した場合、故障の原因になることがあります。
また、ダストパックは正しく取り付けてください。



- 破れた使い捨てダストパックは使わない

吸い込んだごみがまき散らされ、周囲の汚損や、健康を害する原因になります。

- 破損しているときは使用しない
けがの原因になります。修理については修理専用コールへご連絡ください。

使用上の注意

● 次のようなものは吸わせないでください。フィルターの目詰まりや故障の原因になります。

- 水や液体、ぬれたごみなど
- 多量の粉（消火器の消火剤など）
- 針やピンなどの鋭利な金属、ガラスなど
- 多量の砂、小石など
- ペットの糞などが付着したもの
- 多量のごみ
- 大きなごみ
- ビニール袋やストッキングなど内部につまりやすいもの

廃棄について

● 製品を廃棄する場合は、バッテリーを取り外し、お住まいの自治体の取り決めにしたがって処理してください。

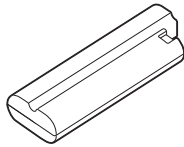
使用済みバッテリーについて

- 取り外して、最寄りの充電リサイクル協力店にお持ちください。一般家庭ごみとして捨てないでください。
- 取り外したバッテリーは、コネクターなどの端子部分をテープで絶縁してください。

消耗部品について

- 別売品については、お買い上げの販売店またはアイリスプラザでお買い求めください。
- スポンジフィルターについては、アイリスコールへご連絡ください。

バッテリー
(別売品)
CBL10815



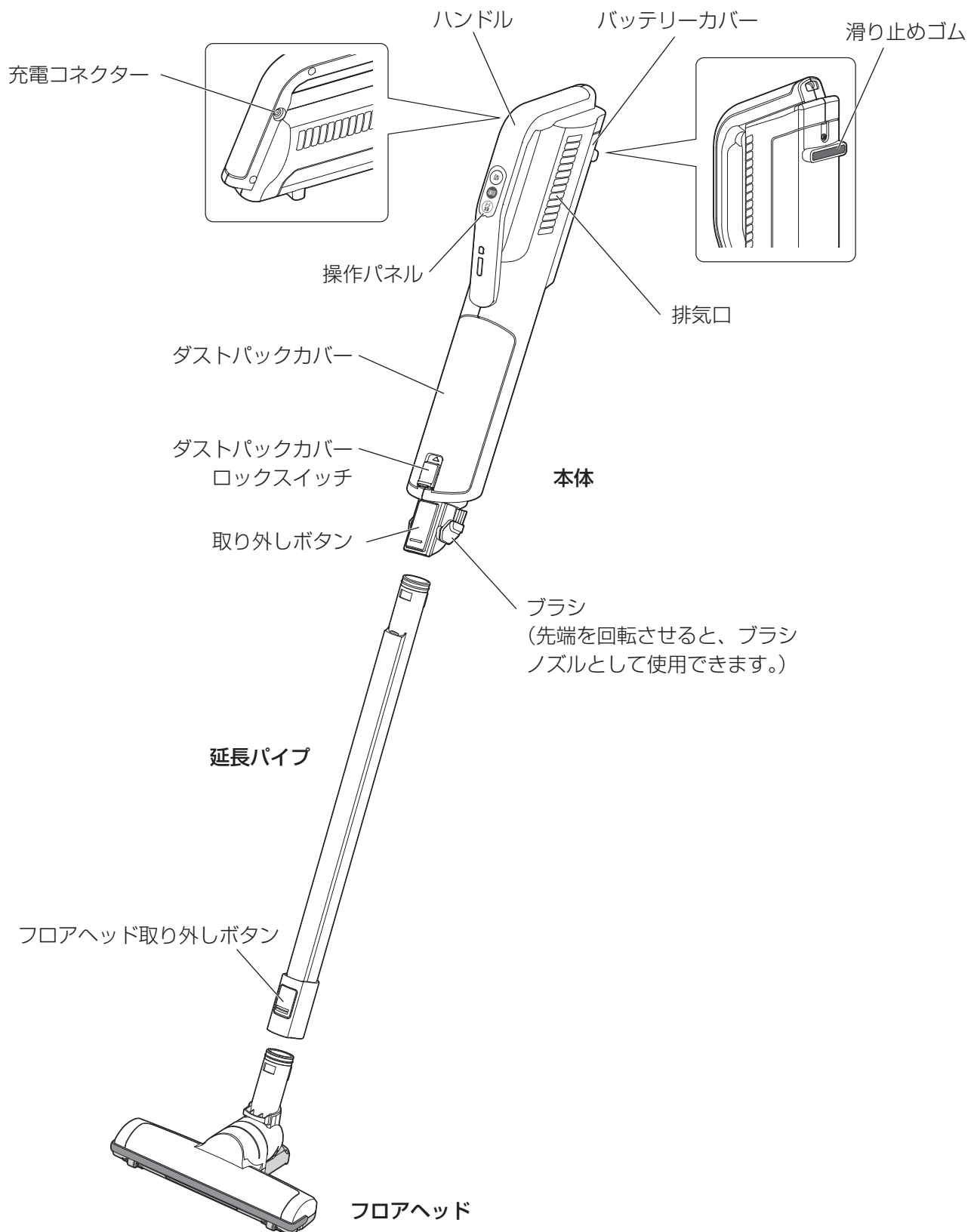
使い捨てダストパック (25枚入)
(別売品)
FDPAG1414



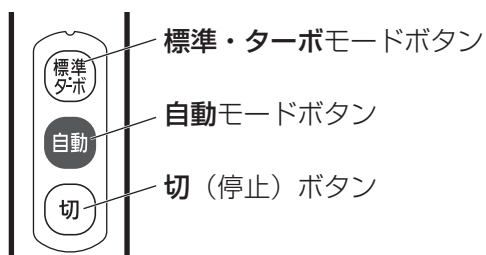
スポンジフィルター



各部の名称

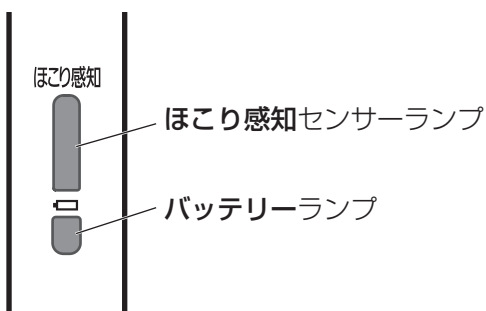


■操作パネル（ハンドル部）



↓
手前側

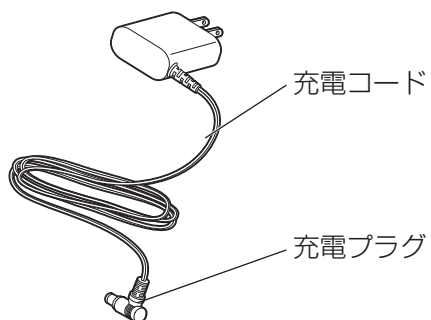
■表示パネル（ハンドル部）



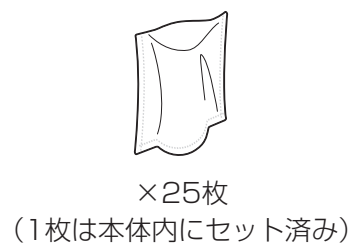
↓
手前側

■付属品

充電アダプター



使い捨てダストパック

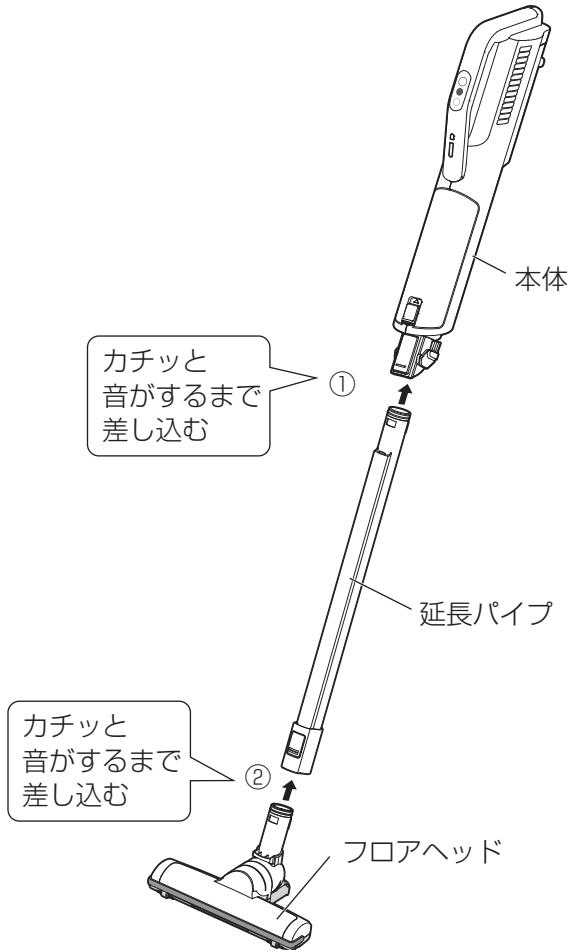


準備

■クリーナーの組み立て

スティッククリーナーとして使用するとき

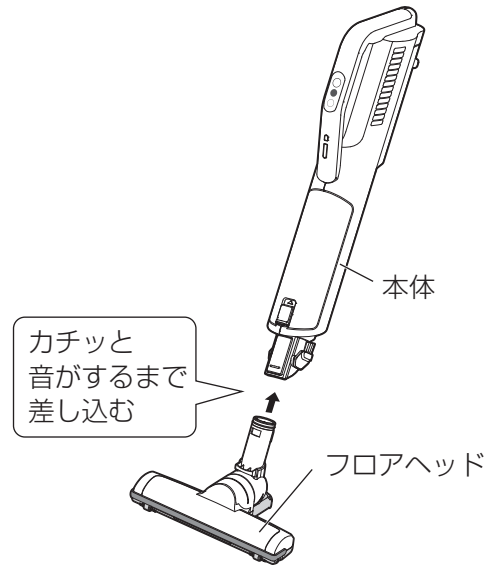
- ①本体に延長パイプを差し込んでください
- ②延長パイプにフロアヘッドを差し込んでください



※組み立てた後は、倒れないように横に寝かせるか、滑り止めゴムを使用して壁に立てかけてください。

ハンディクリーナーとして使用するとき

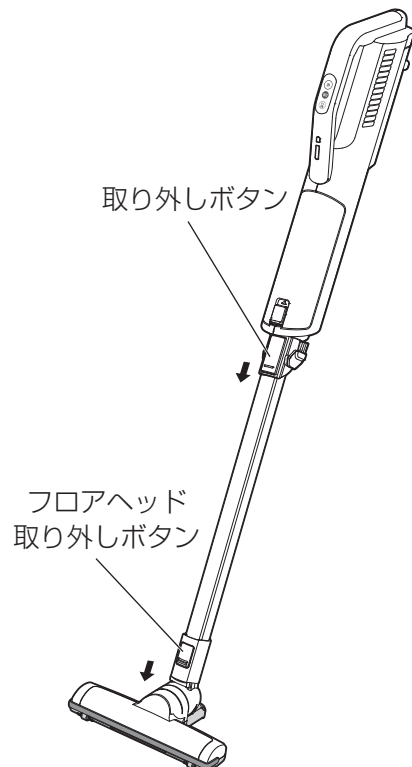
- 本体にフロアヘッドを直接差し込んでください。



※組み立てた後は、倒れないように横に寝かせて置いてください。

フロアヘッド・延長パイプの取り外しかた

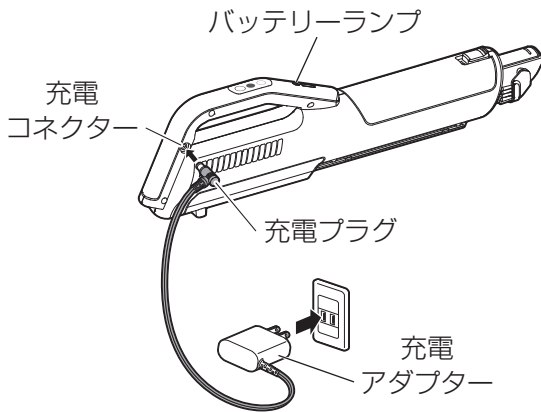
- フロアヘッドを取り外すには、延長パイプのフロアヘッド取り外しボタンを押しながら引き抜いてください。
- 延長パイプを取り外すには、本体の取り外しボタンを押しながら引き抜いてください。



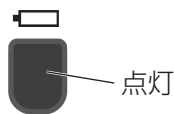
■充電

●バッテリーは、購入時点では十分に充電されていません。使用する前に必ず充電してください。充電完了までにかかる時間は、約3時間です。

- 本体の充電コネクタに充電アダプターの充電プラグを差し込み、充電アダプターをコンセントに差し込んでください。



- バッテリーランプが赤色に点灯し、充電を開始します。



- 充電が完了すると、バッテリーランプは消灯します。

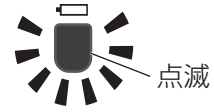


バッテリーについて

- 充電中に、バッテリーや充電アダプターが温かくなることがありますが、異常ではありません。
- 充電時間・使用時間は、温度や使用状況により変化します。
- 充電は、室温5～35℃の範囲で行ってください。室温が低かったり、直射日光が当たるなどして高温になると、正常に充電されず、使用時間が短くなったり、充電時間が長くなったりします。
- 長期間（10日以上）充電せずに放置したときは、必ず充電してから使用してください。

■バッテリー残量について

- バッテリー残量が少なくなると、バッテリーランプが点滅してお知らせします。

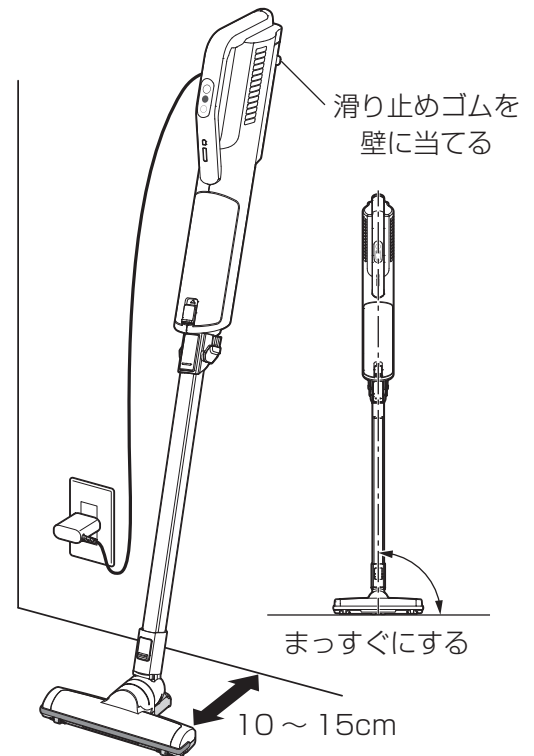


バッテリーランプ	バッテリー残量
ゆっくり点滅	少ない
速く点滅 (しばらくすると消灯)	残量なし

- ランプが点滅したら充電してください。

■壁に立てかけて充電する

- 充電時など、滑り止めゴムを使用して、壁に立てかけることができます。



転倒するとけがの原因になります。壁に立てかけるときは、次のことに注意してください。

- 周囲に壊れやすいものを置かないでください。
- 子供やペットが近づけないところに置いてください。
- 滑りやすい壁には立てかけないでください。滑りやすい場合は、無理に立てかけず、横に置いて充電してください。
- フロアヘッドを壁から離しすぎたり、近づけすぎたりしないでください。
- フロアヘッドをさかさまにしたり、ななめにしたりしないでください。



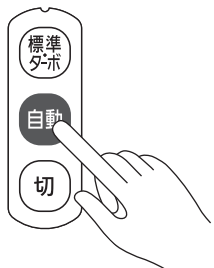
使いかた

1 ボタンを押して運転モードを選ぶ

- 選択したモードで運転が始まります。

自動モード

- **自動**モードボタンを押すと、**自動**モードで運転を開始します。



- **自動**モードでは、ほこり感知センサーで感知したごみの量によって、吸引力を調節して運転します。

ほこり感知



ごみの量	ほこり感知センサーランプ	吸引力
多いとき	赤に点灯	強
少ないとき	緑に点灯	弱

- ※ じゅうたん・寝具などで使用した場合、遊び毛や内部にたまったハウスダストを感知するため、連続して吸引力を強くして運転することがあります。

標準・ターボモード

- **標準・ターボ**モードボタンを押すと、**標準**モードで運転を開始します。**標準・ターボ**モードボタンを再度押すと、**ターボ**モードに切り替わって運転します。

- ※ **標準・ターボ**モードボタンを押すたびに、標準とターボのモードが切り替わります。



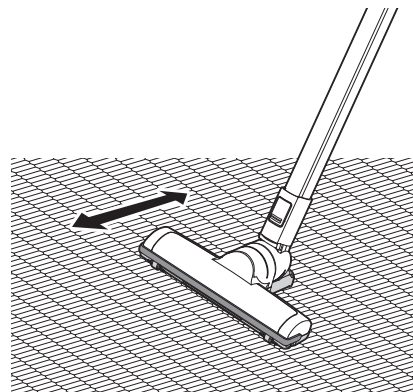
- **ほこり感知**センサーランプは**標準・ターボ**モードでも点灯します。ランプの色を目安に、標準/ターボを切り替えて使用してください。

- ※ **ほこり感知**センサーランプの色に合わせて吸引力を変えたいときは、**自動**モードで運転してください。

2 掃除する

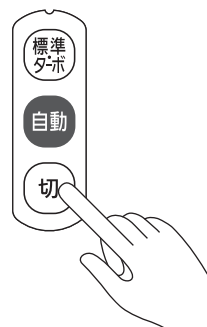
床など

- フロアヘッドを使用して、前後にゆっくりと動かしながらごみを吸い取ってください。
- たたみを掃除するときは、たたみの目に沿ってフロアヘッドを動かしてください。



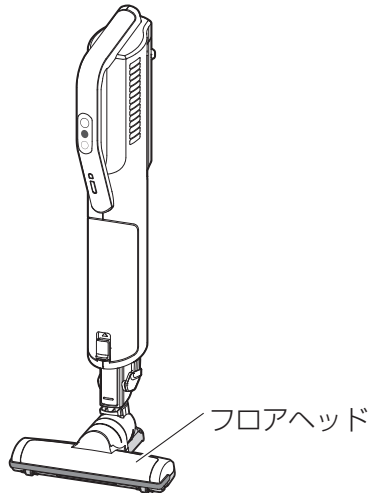
3 掃除が終了したら、切ボタンを押す

- 運転が停止します。



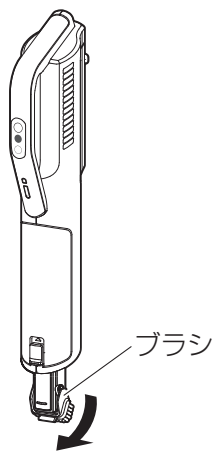
■ハンディクリーナーとして使用する

延長パイプを取り外して、ハンディクリーナーとして使用することもできます。



ブラシノズルを使用する

- フロアヘッドを取り外して、吸い込み口のブラシを回転すると、ブラシノズルとして使用できます。

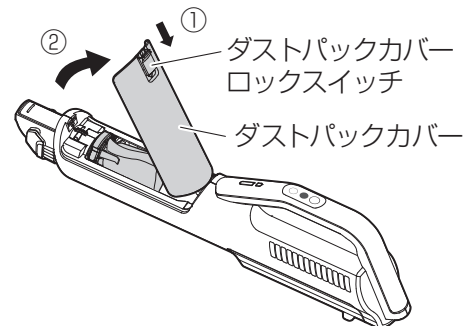


■ごみ捨て

ダストパックにごみがたまると、吸引力が低下します。ダストパックが満杯になる前に、ごみを捨ててください。

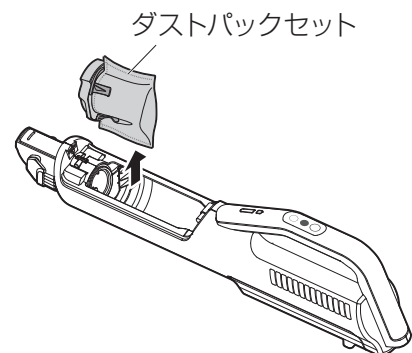
1 ダストパックカバーを開ける

- ①ダストパックカバーロックスイッチをスライドさせ、②ダストパックカバーを持ち上げてください。



2 ダストパックセットを取り外す

- まっすぐ上に引いて取り外してください。



3 ごみを捨てる

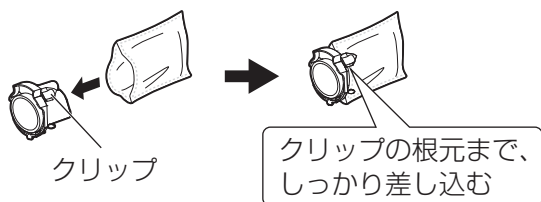
- 使い捨てダストパックの角をつまんで、パックホルダーから外し、そのまま捨ててください。
※ごみが落ちることがあるので、ごみ箱の上で取り外してください。
※パックホルダーは捨てないでください。



使いかた つづき

4 新しいダストパックを取り付ける

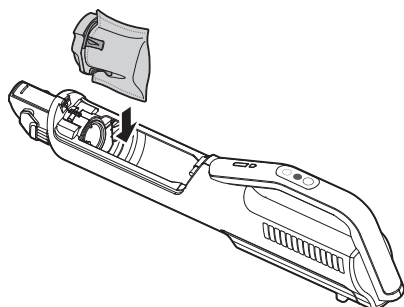
- 使い捨てダストパックを、パックホルダーの4か所のクリップの根元まで差し込んでください。



- ※ 使い捨てダストパックは必ず取り付けて使用してください。
- ※ クリップは無理に広げないでください。

5 ダストパックセットを本体に取り付ける

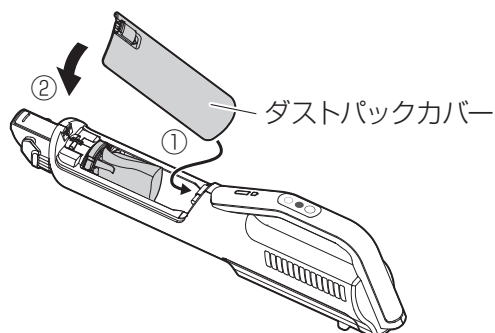
- 元の位置に、上からまっすぐ差し込んでください。



- ※ 使い捨てダストパックがダストパックカバーにはさまれないように、中に押し込んでください。

6 ダストパックカバーを閉める

- ①ダストパックカバー後部のつめを本体に引っかけ、②ダストパックカバーの前側を、カチッと音がするまで、しっかり閉めてください。



- ※ ダストパックセットが正しく取り付けられないと、ダストパックカバーが閉まりません。

お手入れ



注意

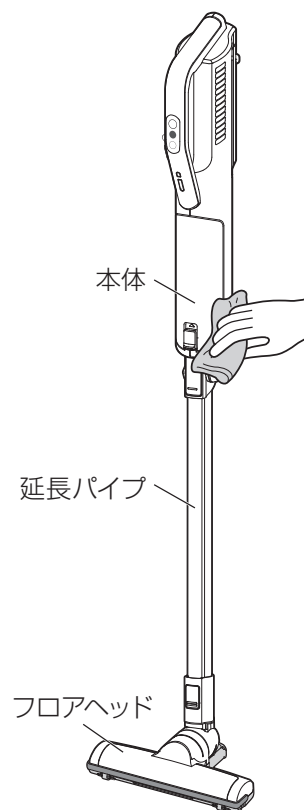
- お手入れは、必ず運転を停止し、充電アダプターを外して行ってください。
- 水をかけないでください。感電・けが・故障の原因になります。

- シンナー、ベンジン、漂白剤などは使用しないでください。
- 化学ぞうきんは使用しないでください。

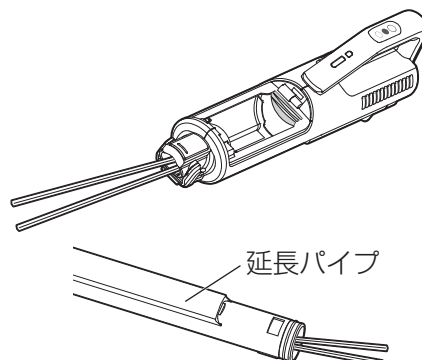
本体・延長パイプ・フロアヘッド外側

1週間に1回程度

- 水またはぬるま湯(40℃以下)を含ませた柔らかい布をよく絞って、汚れを拭き取ります。
- 汚れが取れにくいときは、薄めた台所用洗剤を含ませた柔らかい布で拭いた後、洗剤が残らないように、かたく絞った布などで水拭きしてください。

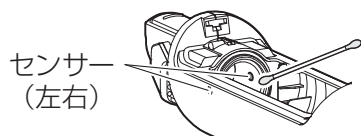


- 本体風路・延長パイプにごみがつまると、吸引力が低下します。定期的に点検して、ごみがつまっていたら、ピンセットや割りばしなどで取り除いてください。



ほこり感知センサー 1週間に1回程度

- ダストパックカバーを開け、ダストパックセットを取り出して、吸い込み口内部左右にあるセンサーを、綿棒または指にティッシュなどを巻きつけて、拭いてください。
- センサーにごみが付着すると、誤動作の原因になります。定期的に掃除してください。



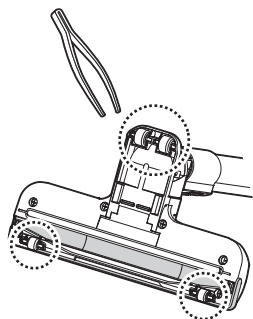
パックホルダー 汚れが目立ってきたら

- パックホルダーが汚れた場合は、水洗いして、よく乾燥させてください。

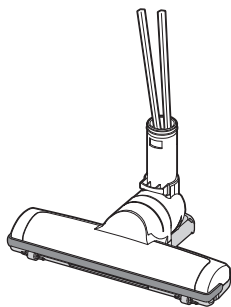


フロアヘッド 汚れが目立ってきたら

- 底面の○部からみついた毛や糸くずは、ピンセットなどで取り除いてください。



- フロアヘッド内部にごみがつまると、吸引力が低下します。
定期的に点検して、ごみがつまっていたら、ピンセットや割ばしなどで取り除いてください。

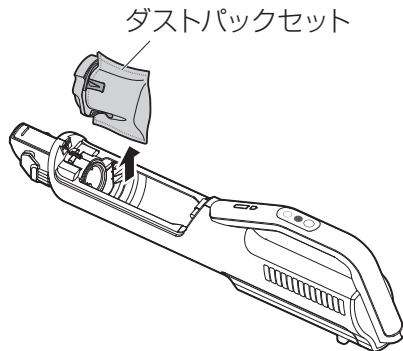


お手入れ つづき

スポンジフィルター 3か月に1回程度

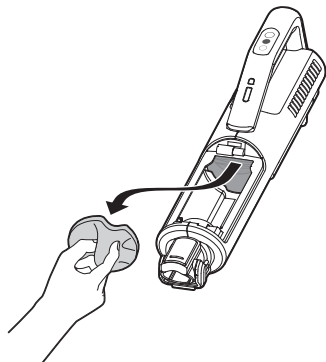
1 ダストパックセットを取り外す

- 11～12ページ「ごみ捨て」を参照して、ダストパックセットを取り外してください。



2 スポンジフィルターを取り出す

- ダストパック収納部の奥からスポンジフィルターをつまんで取り出してください。



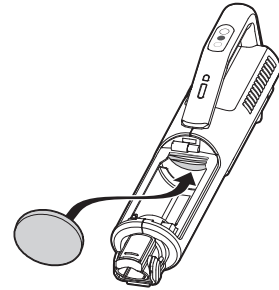
3 スポンジフィルターを水洗いする



- 洗った後は、よく水を切り、よく乾かしてください。

4 スポンジフィルターを取り付ける

- ダストパック収納部奥へ取り付け、スポンジフィルターの全周をすき間のないように押し込んでください。



5 ダストパックセットを取り付け、ダストパックカバーを閉める

- 11～12ページ「ごみ捨て」を参照して、ダストパックセットを取り付け、カバーをしっかり閉めてください。

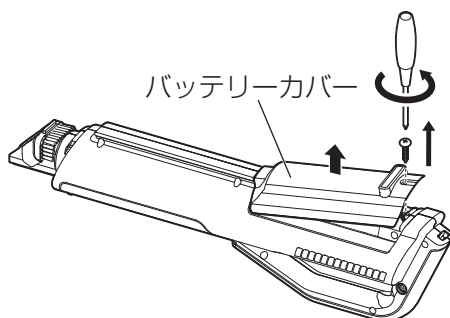
- スポンジフィルターは十分に乾かしてから取り付けてください。
- スポンジフィルターは、必ず取り付けてください。故障の原因になります。

バッテリー交換

正しく充電しても使用時間が著しく短くなったときは、バッテリーを新しいものに交換してください。

■バッテリーの外しかた

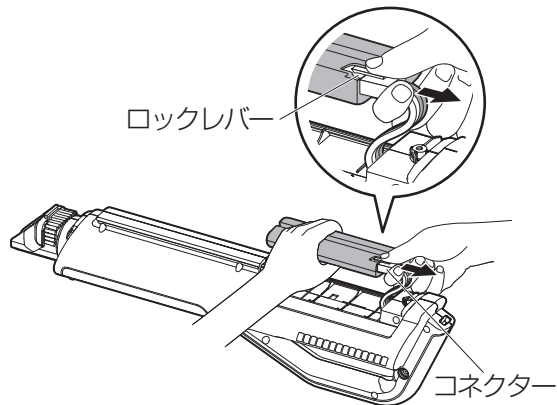
1 バッテリーカバーを外す



※取り外したねじを紛失しないように注意してください。

2 バッテリーを少し引き出し、コネクタを抜き取る

• コネクタのロックレバーを押さえて、バッテリーから抜き取ります。



※取り外した使用済みバッテリーは、端子部分をテープで絶縁し、リサイクル協力店にお持ちください。一般家庭ごみとして捨てないでください。



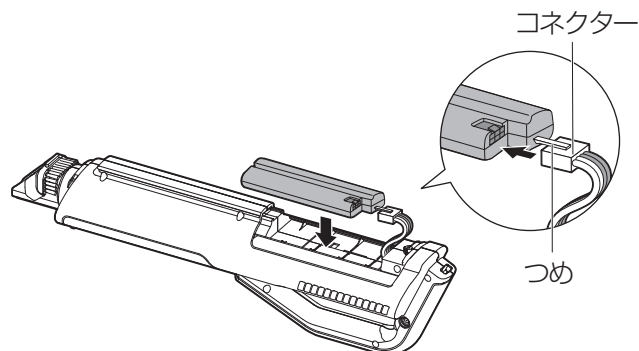
リチウムイオン電池は
リサイクルへ

■バッテリーの取り付けかた

• 外したときと逆の手順で取り付けてください。

1 新しいバッテリーにコネクタを接続し、取り付ける

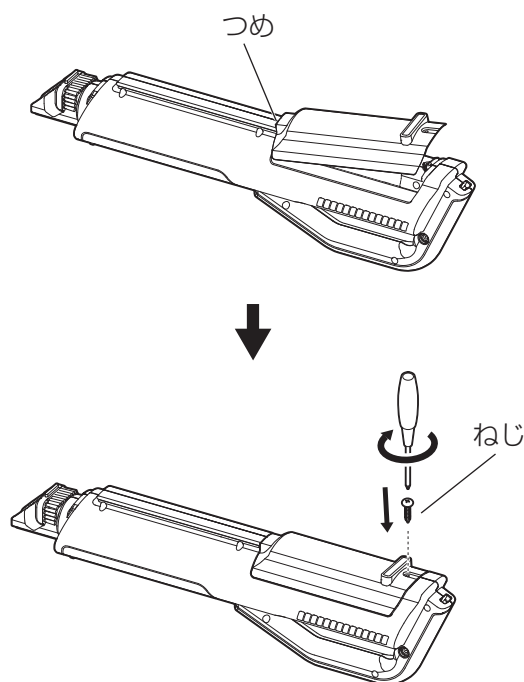
• コネクタの向きを合わせて差し込み、ロックレバーのつめがしっかりかかるように押し込んだ後、本体に取り付けてください。



2 バッテリーカバーを取り付ける

• バッテリーカバー下端のつめを引っ掛け、上側を、ねじで締めて取り付けます。

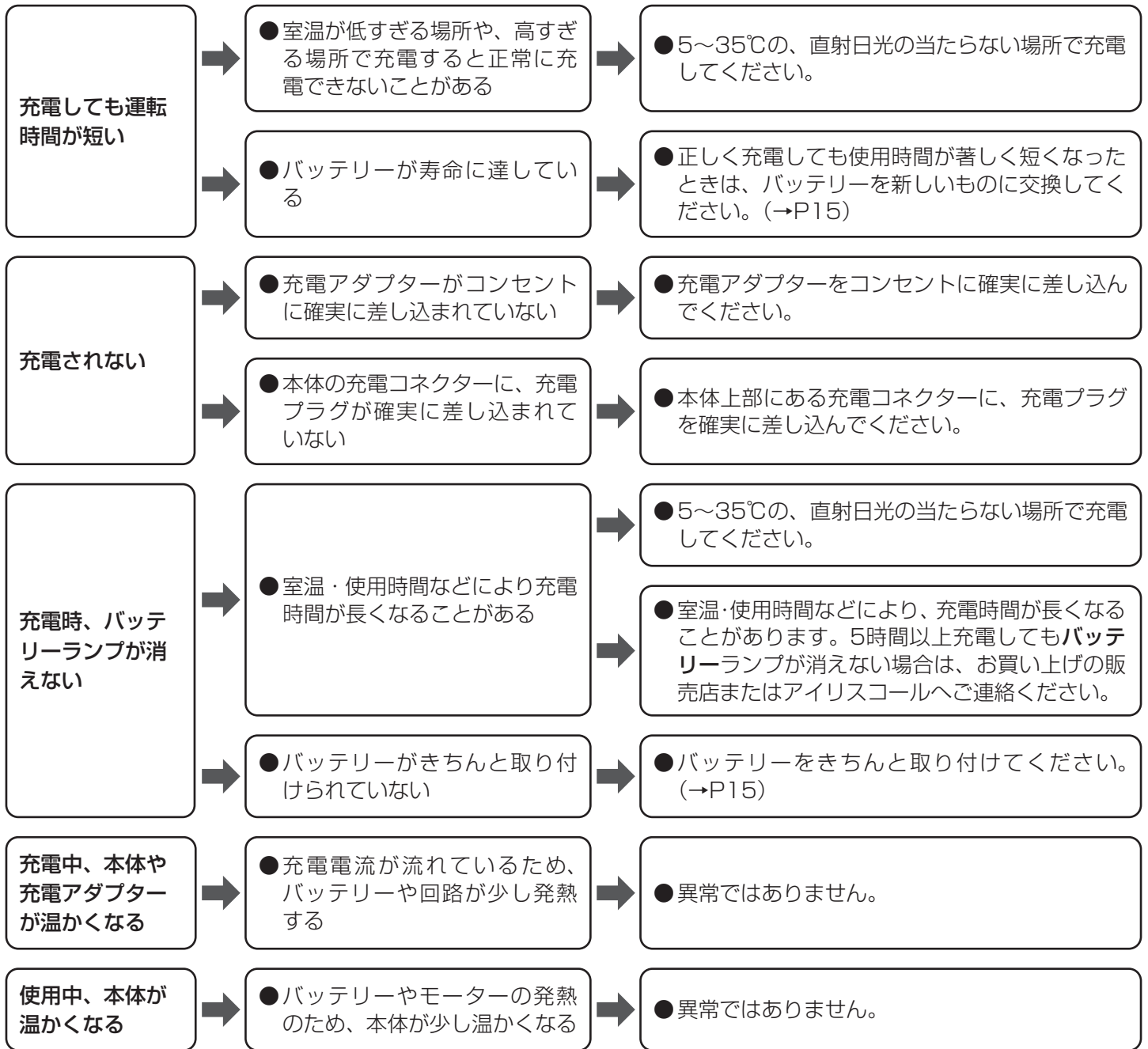
※コネクタのコードをはさみ込まないように注意してください。



故障かな？と思ったら

使用中に異常が生じた場合は、修理を依頼される前に本書をよくお読みのうえ、以下の点を確認してください。

状態	考えられる理由	処置
電源が入らない (動作しない)	● バッテリーが消耗している	● 本体を付属の充電アダプターで充電してください。(→P9)
吸引力が弱い	● バッテリーの残量が少ない	● 本体を付属の充電アダプターで充電してください。(→P9)
	● ダストパックカバーがきちんと閉まっていない	● ダストパックカバーをきちんと閉めてください。
吸引力が弱い 運転音大きい	● ダストパックにごみがたまっている	● ごみを捨ててください。(→P11~12)
	● スポンジフィルターが目詰まりしている	● スポンジフィルターをお手入れしてください。(→P14)
	● 本体風路・延長パイプ・フロアヘッドに、ごみがつまっている	● つまっているごみをお手入れして取り除いてください。(→P12~13)
運転中に吸引力が強くなったり弱くなったりする	● 自動モードで運転している	● 自動モードでは、ほこり感知センサーランプの色に合わせて吸引力の強弱が切り替わります。(→P10)
ごみを吸っていないのに、ほこり感知センサーランプが赤く点灯する	● ほこり感知センサーが汚れている	● ほこり感知センサーを掃除してください。(→P13)
ほこり感知センサーランプが緑にならない	● じゅうたん・寝具などで使用している	● 遊び毛や内部にたまったハウスダストを感知するため、連続して赤く光ることがあります。
ほこり感知センサーランプが赤くならない	● フロアヘッドまたは延長パイプを取り付けずに使用していると、ほこり感知センサーに外光が入って誤動作することがある	● 誤動作がおさまらない場合は、フロアヘッド・延長パイプなどを取り付けて使用してください。
ほこり感知センサーランプの色が変わったのに、吸引力が変わらない	● 標準またはターボモードで運転している	● 標準またはターボモードでは、ほこり感知センサーランプの色に関係なく、そのモードで運転します。ほこり感知センサーランプに合わせて吸引力を変えたいときは、自動モードで運転してください。(→P10)



それでも解決できないときは

お買い上げの販売店またはアイリスコールにお問い合わせください。



警告

●自分で分解・修理・改造しないでください。

<p>愛情点検</p>	長年ご使用の充電式スティッククリーナーの点検を！	
	<p>こんな症状はありませんか</p>	<ul style="list-style-type: none"> ● ボタンを押しても、運転しないときがある ● 充電アダプター・充電コードが異常に熱くなったり、変色したり、こげくさいにおいがする ● 充電コードに破れがある ● 運転中に異常な音や振動がする ● その他の異常や故障がある

仕様

集じん容積		0.3L
充電温度		5~35℃
連続使用時間※1	標準	約20分
	ターボ	約9分
	自動※1	約30分（使用状態により異なります。）
バッテリー		リチウムイオン2次電池
バッテリー容量		1,500mAh
バッテリー寿命		繰り返し充電約500回
定格電圧		DC10.8V
充電電源 (充電アダプター)	入力	AC100V、50 / 60Hz、15VA
	出力	DC13.7V、0.5A
充電時間		約3時間 (室温・使用時間などにより充電時間が長くなることもある)
製品寸法	本体のみ	幅78×奥行141×高さ537mm
	パイプ・ヘッド含む	幅236×奥行167×高さ1,050mm
製品質量	本体のみ	1.0kg
	パイプ・ヘッド含む	1.3kg
付属品		充電アダプター 使い捨てダストパック×25枚 (1枚は本体内にセット済み)

※1 満充電、バッテリー初期温度：20℃

※ 商品の仕様は予告なく変更することがあります。

保証とアフターサービス

必ずお読みください。

■ 保証書

お買い上げの際に、所定の事項が記入されている保証書をお買い上げの販売店より必ずお受け取りください。

保証書がないと、保証期間内でも代金を請求させていただく場合がありますので、大切に保管してください。

■ 保証期間

保証期間は、保証書（裏表紙）に記載されています。保証期間内に故障した場合は、保証規定にしたがって修理させていただきます。

■ 保証期間経過後の修理

お買い上げの販売店または修理専用コールにご相談ください。修理により製品の機能が維持できる場合は、ご要望により有料にて修理いたします。

■ 補修用性能部品の保有期間について

当社はこの製品の補修用性能部品の製造打ち切り後、6年間保有しています。

性能部品とは、その製品の機能を維持するために必要な部品です。

■ アフターサービスについて

ご不明な点はお買い上げの販売店またはアイリスコールにお問い合わせください。

極細軽量スティッククリーナー SBD-74

保証書

本書は、お買い上げ日から下記期間内に故障が発生した場合に、下記の保証規定により無料修理を行うことをお約束するものです。

お買い上げ日 ※ 年 月 日		保証期間 お買い上げ日より：1年間 ※付属品及び消耗部品を除く
お客様	お名前	住所・店名
	ご住所 〒 電話 () -	

販売店様へ： ※印欄は必ず記入してお渡してください。

保証規定

- 取扱説明書、本体貼付ラベルなどの注意書きにしたがった正常な使用状態で故障及び損傷した場合には、弊社が無料で修理または交換いたします。
- 保証期間内に、故障などによる無料修理をお受けになる場合には、お買い上げの販売店にて、保証書をご提示のうえ、修理をご依頼ください。
- 保証内容は本製品自体の無料修理に限ります。保証期間内においても、その他の保証はいたしかねます。
- ご転居や贈答品などで本保証書に記入してある販売店に修理をご依頼になれない場合には、アイリスコールにお問い合わせください。
- 保証期間内におきましても次の場合には有料修理になります。
 - 使用上の誤り、不当な修理、改造などによる故障及び損傷
 - お買い上げ後の落下などによる故障及び損傷
 - 火災、地震、その他の天災地変による故障及び損傷
 - 一般家庭用以外（たとえば業務用の長時間使用、車両・船舶への搭載など）に使用された場合の故障及び損傷
 - お買い上げ後の移動、輸送または什器・備品などとの接触による故障及び損傷
 - 本書の提示がない場合
 - 本書にお買い上げ年月日、お客様名、販売店名の記入のない場合、あるいは字句を書き換えられた場合
- 本書は日本国内においてのみ有効です。
- 本書は再発行いたしませんので紛失しないよう大切に保管してください。

修理メモ

- ※ この保証書は本書に明示した期間、条件のもとにおいて無料修理をお約束するものです。したがって、この保証書によって保証書を発行しているもの（保証責任者）、及びそれ以外の事業者に対するお客様の法律上の権利を制限するものではありません。保証期間経過後の修理などについてご不明の場合は、お買い上げの販売店またはアイリスコールにお問い合わせください。
- ※ 保証期間経過後の修理、補修用性能部品の保有期間については、「保証とアフターサービス」をご覧ください。

アイリスオーヤマ株式会社

〒980-8510 仙台市青葉区五橋2丁目12番1号
ホームページ <http://www.irisohyama.co.jp/>

お客様サポート

24時間365日
Web即時回答サービス



専用パーツのご購入

アイリスオーヤマ
公認通販サイト



製品に関するお問い合わせ **アイリスコール 0120-311-564** (通話料無料) / 修理に関するお問い合わせ **修理専用コール 0800-170-7070** (通話料無料)
【お電話での受付時間】 平日 9:00～17:00、土日祝日 9:00～12:00 / 13:00～17:00 (年末年始・夏期休業期間・会社都合による休日を除く)