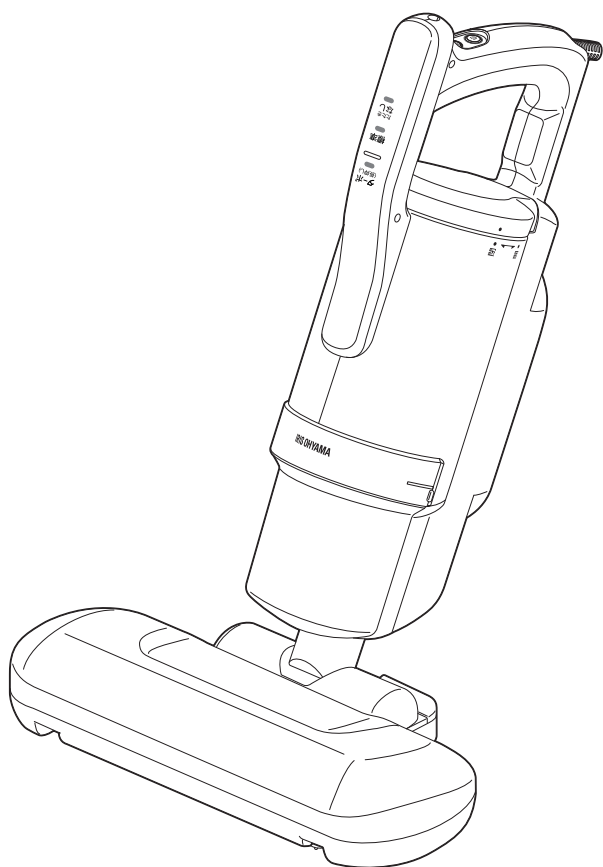


布団クリーナーハイパワー FCA-22H

取扱説明書



この商品は海外ではご使用になれません。
FOR USE IN JAPAN ONLY

保証書付 (裏表紙)

このたびは、お買い上げいただきまことにありがとうございます。

- この取扱説明書をよくお読みになり、正しくお使いください。
- 使用する前に「安全上の注意」を必ずお読みください。
- この取扱説明書はお使いになる方がいつでも見ることができるよう大切に保管してください。
- 「保証書」は「お買い上げ日」「販売店名」の記入を必ず確かめ、販売店からお受け取りください。

もくじ

ご使用の前に

安全上の注意	2
使用上の注意	4
各部の名称	5

取り扱いかた

使いかた	7
ごみの捨てかた	9
お手入れのしかた	11
消耗品の交換	13

こんなときには

故障かな?と思ったら	14
仕様	15
保証とアフターサービス	15
保証書	裏表紙

安全上の注意

最初に、この「安全上の注意」をよく読んでいただき、正しく使用してください。

人への危害や、財産への損害を未然に防止するため、必ず守る必要があることを説明しています。

図記号の意味



注意を促す記号です。



禁止を示す記号です。



必ず行うことを示す記号です。



警告

誤った取り扱いをすると、人が死亡または重傷を負うおそれがある内容を示しています。

電源プラグ・電源コードは正しく使う



- 電源プラグのほこりは定期的に取り除く
ほこりがたまると、湿気などで絶縁不良になり、火災・感電の原因になります。

- 電源プラグはコンセントの奥まで確実に差し込む
ショートによる火災・感電の原因になります。



プラグを抜く

- お手入れや点検、移動するときは、必ず電源プラグをコンセントから抜く
感電やけがの原因になります。



ぬれ手禁止

- ぬれた手で電源プラグの抜き差しをしない
感電・やけど・けがの原因になります。



- 電源コードを傷つけない
- 持ち運び時や収納時に電源コードを引っ張らない
傷つける、加工する、無理に曲げる、引っ張る、ねじる、重いものを載せる、挟み込むなどしないでください。
電源コードが破損し、火災・感電の原因になります。

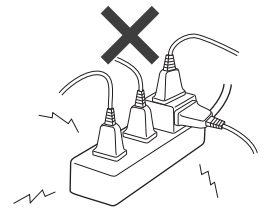


- 電源コードや電源プラグが傷んだり、コンセントの差し込みがゆるいときは使わない

ショートによる火災・感電の原因になります。電源コードが破損したときは、修理専用コールへお問い合わせください。

- 電源コードを束ねて通電しない
過熱してやけどや火災の原因になります。電源コードは、必ずのばして使用してください。

- コンセントや延長コードなどの定格を超える使いかたをしない
火災の原因になります。



- 交流100V以外では使わない
火災・感電の原因になります。

- 乳幼児に電源プラグをなめさせない
けがや感電の原因になります。



水ぬれ禁止

- 本体を水につけたり、本体に水をかけたりしない
- 水まわり・風呂場など湿気のある場所では絶対に使用しない
- 水、湿ったごみなどを吸い込まない
感電やショートにより火災の原因になります。



分解禁止

- 絶対に分解・改造・修理をしない
けが・火災・異常動作の原因になります。
※本取扱説明書にしたがって行う消耗品の交換は除きます。



接触禁止

- ヘッドの回転ブラシに触れない
巻き込まれてけがの原因になります。特に、小さな子どもがいる近くでは掃除機を使用しないでください。



- 異常・故障時にはすぐに使用を中止する
発煙・発火・感電のおそれがあります。
次のような場合は、すぐに電源を切り、電源プラグを抜いて、お買い上げの販売店または修理専用コールへ点検、修理を依頼してください。

- ・運転中ときどき止まる
- ・電源コードを動かすと通電したり、しなかったりする
- ・本体が変形している
- ・異常に熱い
- ・こげくさい「におい」がする
- ・運転中に異音がする



注意

誤った取り扱いをすると、人がけがをしたり、物的損害が発生するおそれがある内容を示しています。



- 振り回したり、乳幼児に遊ばせたりしない
けがや本体破損の原因になります。
- 電源プラグを抜くときは、プラグを持ち、コードを引っ張らない
コードが破損し、火災・感電の原因になります。



- ダストカップセットが確実に取り付けられた状態で使用する
けがや本体破損の原因になります。
- 持ち上げるときは、必ず本体ハンドルを持つ
本体が落下して、けがや床を傷つける原因になります。



- 温度が50℃を超える可能性のある場所（直射日光が当たる場所、暖房器具のそばなど）で使用、放置しない
本体が変形し、ショートによる火災の原因になります。



- ヘッドの吸い込み口をふさいで長時間運転しない
- 温風吹き出し口をふさがない
過熱による火災や本体の変形・故障の原因になります。



- 落としたり、物をぶついたり、無理な力を加えたり、傷をつけたりしない
故障して、火災・感電の原因となります。

使用上の注意

- この布団クリーナーは、室内で使用するものです。屋外では使わないでください。
- このクリーナーは布製品（寝具・座布団・カーペット・ソファなど）以外には使用しないでください。
- 本製品は家庭用クリーナーです。業務用には使用しないでください。また、掃除以外には使用しないでください。
- 次のようなものは吸わせないでください。フィルターの目づまりや故障の原因になります。
 - ・液体
 - ・粉末状のもの
 - ・針など尖ったもの
 - ・湿ったごみ
 - ・ガラス
 - ・砂類
- ヘッドを床・壁・家具などに強く押し付けしないでください。本体を無理に引っ張ったり、柱・壁・家具などにぶつかけたりしないでください。
傷が付いたり破損したりする原因になります。
- フィルターは専用のものを正しく取り付けてください。

保護装置について

フィルターが目づまりした状態で使用し続けるとモーターの過熱防止のため保護装置が働き、電源を入れても運転モードランプが交互に点滅し、一時的にモーターが動かなくなります。

- 1 電源プラグをコンセントから抜く。
- 2 ダストカップのごみを捨て、フィルター類を洗浄する。(→P9～10)
- 3 涼しい場所に置く。

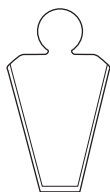
モーターの温度が下がると保護装置が解除され、再び使用できるようになります。

別売品について

別売の消耗品は、お買い上げの販売店、またはアイリスオーヤマ公式通販サイトで当社純正品をお買い求めください。
(アイリスプラザ <http://www.irisplaza.co.jp>)

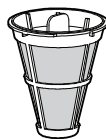
使い捨てフィルター（25枚入り）
CF-FT1

使い捨てフィルターは消耗品です。使用後はごみと一緒に捨ててください。再使用はしないでください。



集じんフィルター（2個入り）
CF-FS2

集じんフィルターは消耗品です。毎日使用で半年から1年を目安に交換してください。また、洗浄の際に破れたり吸引力が戻らなくなったら交換してください。



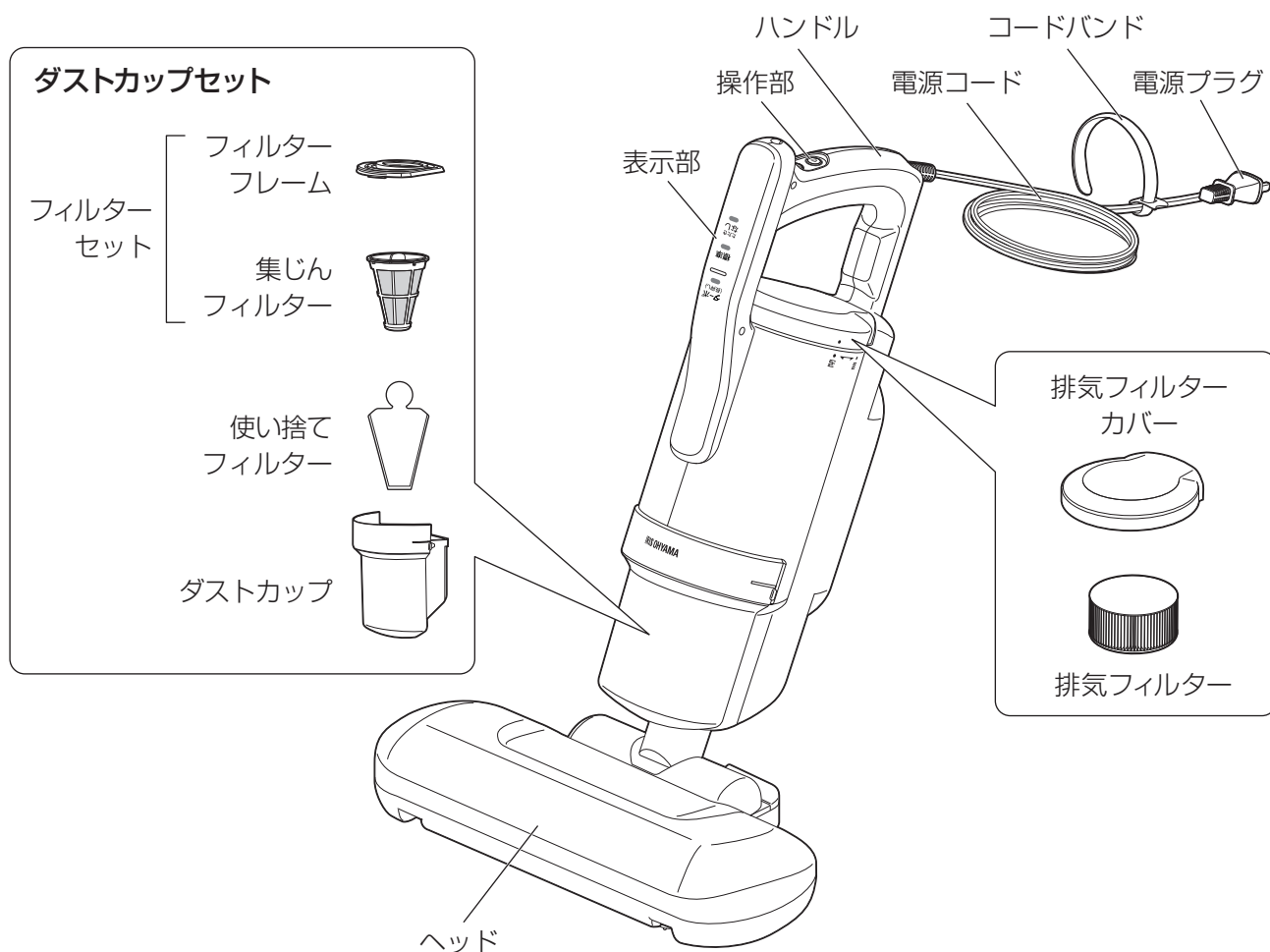
排気フィルター（2個入り）
CF-FH3

排気フィルターは消耗品です。毎日使用で約1年を目安に交換してください。また、排気が悪くなったり、においを感じるようになったら交換してください。

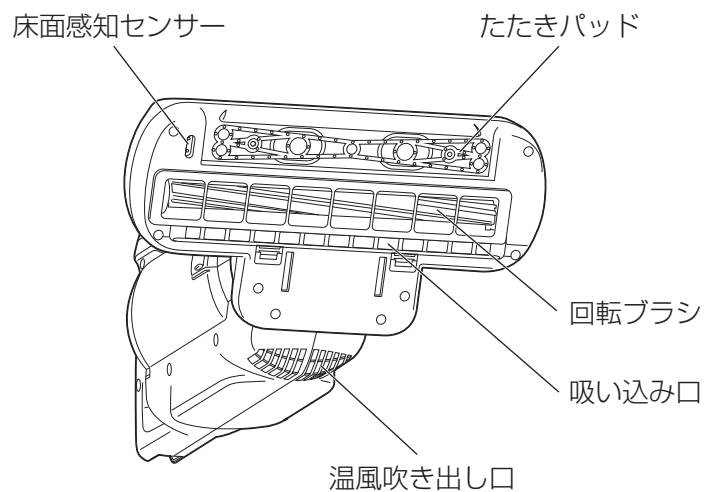


各部の名称

■ 本体

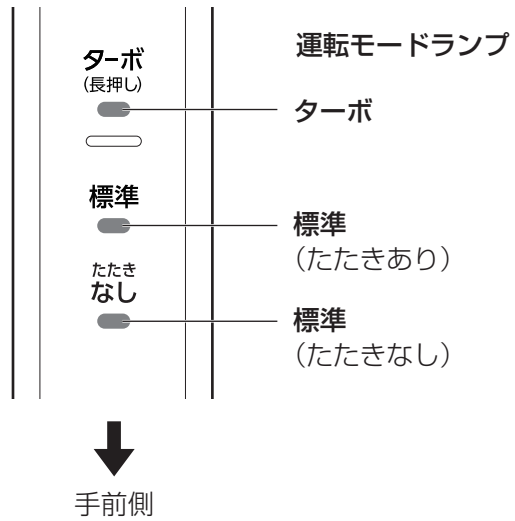


■ ヘッド底面 / 温風吹き出し口

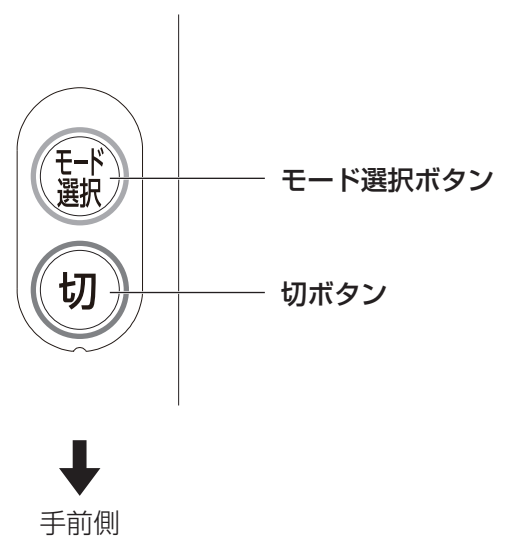


各部の名称 つづき

■表示部

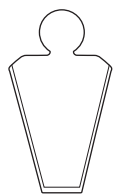


■操作部



■付属品

使い捨てフィルター

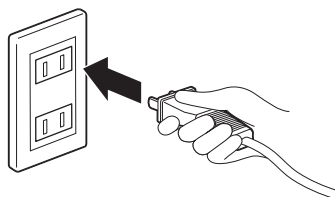


×25枚
(1枚は本体にセット済み)

使いかた

■ 運転のしかた

1 電源コードをのぼし、コンセントに接続する



2 ヘッドのロックを外す

- ・片手でヘッドをしっかり床におさえながら、ハンドルを下げてロックを外します。
- ※可動範囲は図のとおりです。
- ※本体を90°に立てた状態（収納状態）では、吸い込まないため、使用できません。



3 掃除を開始する

- ・モード選択ボタンを1回押すと、標準モード（たたきあり）で運転を開始します。
- ・もう一度モード選択ボタンを押すと、標準モード（たたきなし）に切り替わります。



ターボモード運転

- ・モード選択ボタンを長押しすると、運転中でも停止中でも、ターボモード（たたきあり）で運転します。
- ・ターボモードのときにモード選択ボタンを押すと、標準モード（たたきあり）に切り替わります。

4 掃除を終了する

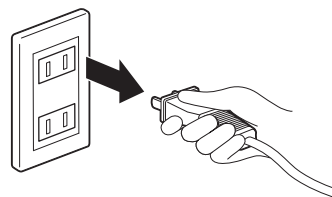
- ・切ボタンを押して運転を停止します。
- ・運転モードランプが消灯します。



5 本体を起こし、ヘッドをロックする（収納状態）

- ・片手でヘッドをしっかり床におさえながら、ハンドルを上げてロックします。

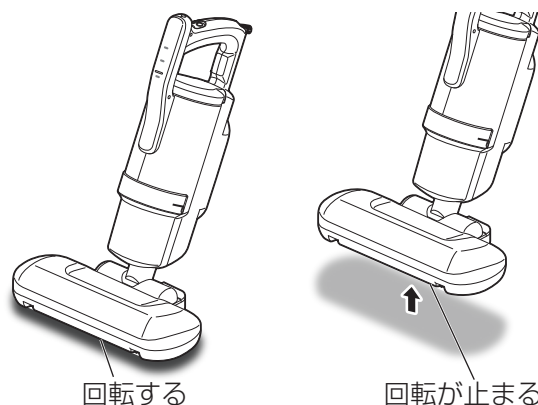
6 電源プラグを抜く



■ ヘッドについて

ヘッドを布団などにつけると、床面感知センサーが働いて、内蔵された回転ブラシが回転します。ヘッドを持ち上げるとたたきパッドと回転ブラシは止まります。

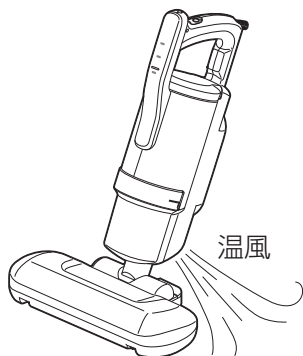
※ 暗い部屋や対象物が暗い色の場合、たたきパッドと回転ブラシが動作しないことがあります。



■ 温風機能について

掃除中、温風を温風吹き出し口から吹き付けることで、布団をふっくら乾燥させ、より効果的にダニ対策ができる機能です。

※本機はモーターの熱を利用して温風を出しているため、風が温まるまで時間がかかることがあります。(冬など部屋の温度が低い場合には、温まるまで時間がかかります。)



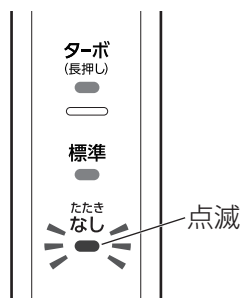
■ 標準モード（たたきなし）ランプが点滅したら

フィルターが詰まると、過熱防止のため、自動的にパワーを下げて運転します。(標準モード(たたきなし)ランプが点滅します。)

ごみを捨て、フィルターを洗浄してください。

※フィルターが目づまりした状態で運転を続けると、保護装置が働き、運転が停止します。(→P4)

※運転モードや部屋の温度、使用する環境によっては頻繁に標準モード(たたきなし)ランプが点滅し、パワーが下がる場合があります。



● 次のようなものは吸わせないでください。フィルターの目づまりや故障の原因になります。

- 液体
- ガラス
- 砂類
- 湿ったごみ
- 針など尖ったもの
- 粉末状のもの

● 多量のごみ・大きなごみ・ビニール類は集中して吸わせないでください。

吸引力の低下やごみづまりの原因になります。

■ 布団を掃除する

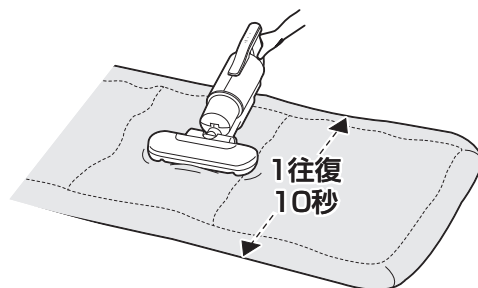
1 布団を平らに広げて、しわが少なくなるように掃除する面を整える

2 ヘッドのロックを外す

- 「運転のしかた」を参照して外してください。(→P7)

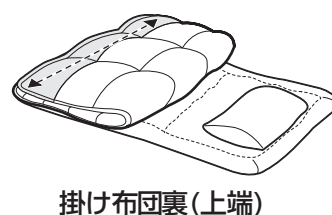
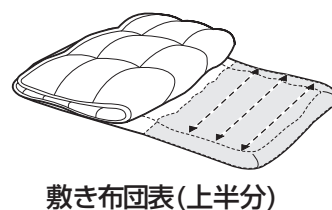
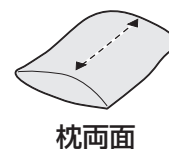
3 布団クリーナーを運転させ、1往復10秒を目安にゆっくり前後に動かす

- ヘッドを布団に押し付ける必要はありません。



■ 日々の掃除

ダニ、ふけ、ハウスダストがたまりやすい枕の周辺は2日に1度を目安に、こまめに掃除してください。



ごみの捨てかた

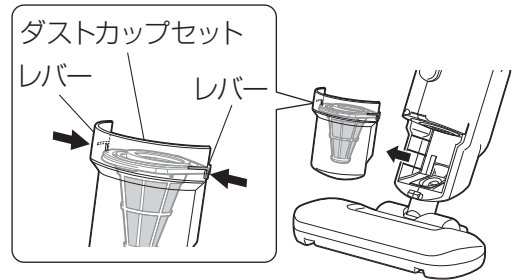
吸引力を保つため、こまめにゴミを捨てて、ダストカップセットを洗浄してください。



警告 ●必ず電源プラグを抜いてから作業してください。

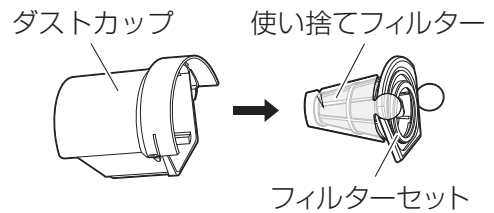
1 ダストカップセットを取り外す

- ・ダストカップの左右のレバーを押し込んでつめを外し、ダストカップセットを取り外します。



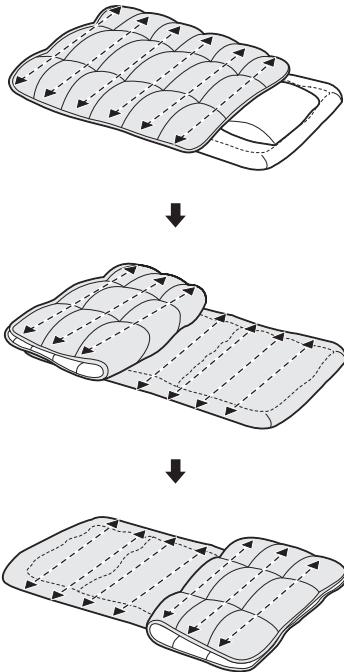
2 フィルターセットを取り外す

※ごみが飛び散ることがあるので、ゴミ箱の上で外してください。



■しっかり掃除

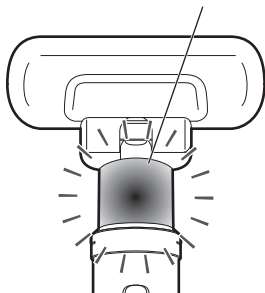
週に1度は布団全体を掃除してください。1か月に1回程度、敷き布団の裏面も掃除してください。



■ダニちりセンサーについて

運転中はダニちりセンサーが働き、ハウスダストの量をダストカップ内のランプの色でお知らせします。
※毛布やじゅうたんなど遊び毛の多い場所や、内部に汚れがたまった寝具などに使用した場合には長時間使用してもランプが緑にならないことがあります。

ダニちりセンサーランプ
(ダストカップの中が光ります。)

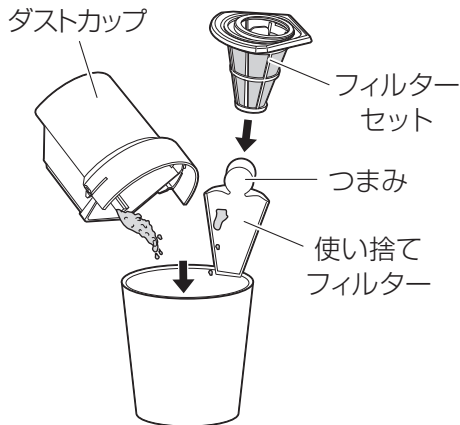


ダニちりセンサーランプ	ハウスダスト
赤	ハウスダストが多い
黄	ハウスダストが少ない
緑	きれいな状態

ごみの捨てかた つづき

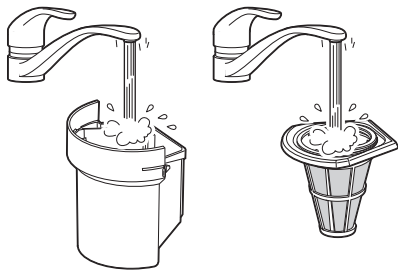
3 ごみを捨てる

- ・ダストカップのごみを捨ててください。
 - ・フィルターセットにからんだごみも、フィルターセットを傷つけないように取り除いてください。
- ※使い捨てフィルターを使用している場合は、使い捨てフィルターを取り外して捨ててください。
使い捨てフィルターのつまみを持って、フィルターセットから取り外すと、手が汚れません。
- ※フィルターセットは捨てないでください。



4 ダストカップとフィルターセットを洗う

- ・フィルターセットに付いたごみを取り除き、ダストカップ、フィルターセットを流水で洗います。
- ※水洗いする前に中性洗剤を薄めた水につけ置きしておくとハウスダストがきれいに取れます。

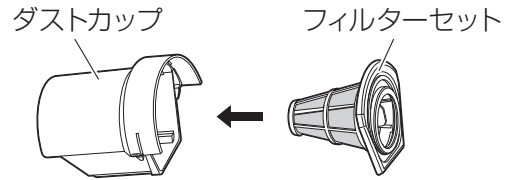


5 乾燥させる

- ・ダストカップ、フィルターセットは風通しのよい日陰でよく乾燥させます。
- ※洗浄、乾燥の際に洗濯機やドライヤーは使用しないでください。変形の原因となります。

6 ダストカップにフィルターセットを取り付ける

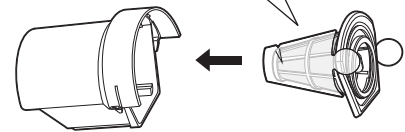
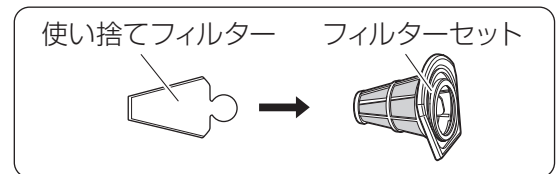
- ・ダストカップにフィルターセットをしっかりとめ込みます。



- ※取り付ける向きに注意してください。正しく取り付けないと、故障の原因になります。

使い捨てフィルターを使用する場合

- ・使い捨てフィルターを、フィルターセットの上に乗せ、奥までしっかりかぶせます。装着後、ダストカップにはめ込んでください。



使い捨てフィルターは取り付けなくても使用できますが、取り付けることによりごみ捨てが簡単になり、フィルターが目づまりしにくくなります。

7 ダストカップセットを取り付ける

- ・逆の手順でフィルターセットとダストカップを組み立て、本体に「カチッ」と音がするまで差し込みます。
- ・ダストカップの左右のレバーが、両方もしっかりと本体にかかっていることを確認してください。



お手入れのしかた

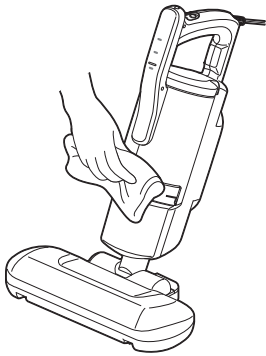


- 必ず電源プラグを抜いてから作業してください。
- 本体に水をかけないでください。感電・故障の原因になります。

- 洗剤を使用する場合は、中性洗剤を薄めて使用してください。
- 揮発性のあるものは使わないでください。ベンジン、シンナー、アルコールなどを使用すると、変色・変形・変質・破損し故障の原因になります。

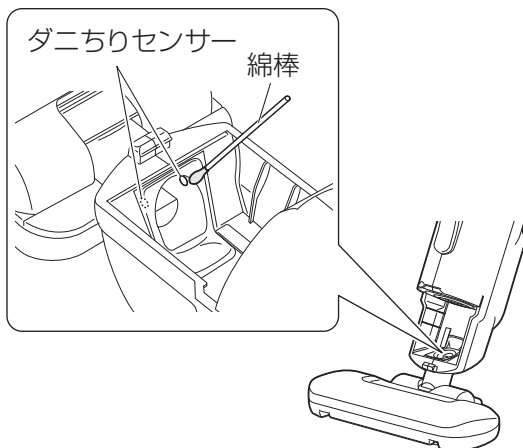
■本体

- ・固く絞ったふきんで拭いてください。洗剤を使用した後は、十分に拭き取ってください。



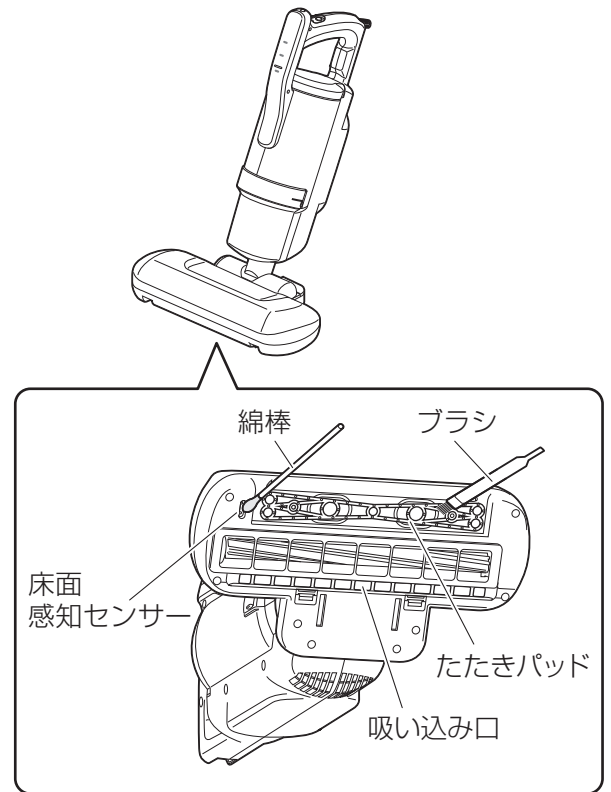
■ダニちりセンサー

- ・ダストカップセットを外し、左右のセンサーを綿棒などで掃除してください。
- ※定期的に掃除してください。ごみが付着していると誤動作の原因となります。



■ヘッド

- ・たたきパッドの汚れは、やわらかいブラシや筆などできれいに取り除いてください。
 - ・綿棒などを使って、床面感知センサーを清掃してください。
- ※定期的に掃除してください。ごみが付着していると吸引力の低下や誤動作の原因となります。

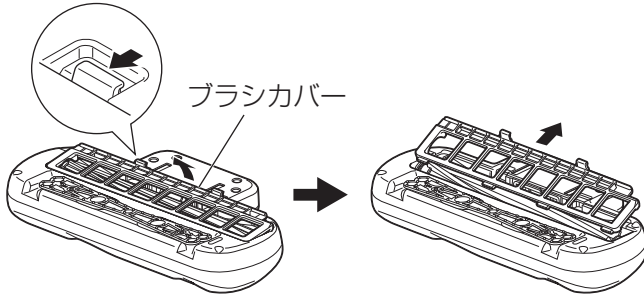


お手入れのしかた つづき

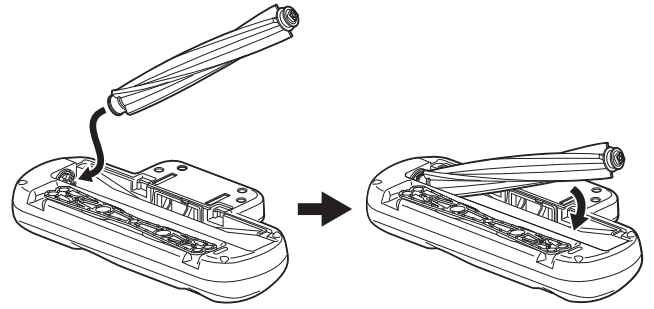
■回転ブラシ

1 ブラシカバーを取り外す

- ブラシカバーのつめを手前に押しながら持ち上げ、ブラシカバーを取り外します。

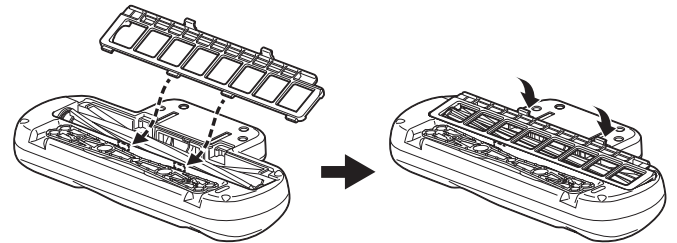


5 回転ブラシを取り付ける



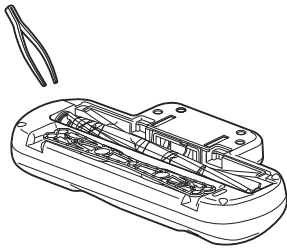
6 ブラシカバーを取り付ける

- ブラシカバーの先端をヘッド中央の内側に引っかけ、本体に「カチッ」と音がするまで押し込みます。

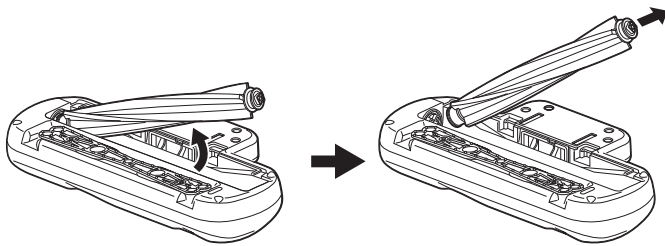


2 からみついているごみを取り除く

- 回転ブラシや吸い込み口にゴミがからみついていると、ピンセットなどで取り除いてください。

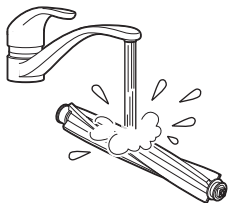


3 回転ブラシを外す



4 回転ブラシを水洗いする

- ※ 回転ブラシにごみがからみついているときは、水洗いする前にはさみやピンセットなどで取り除いてください。
- 水洗いした後、よく乾かしてください。



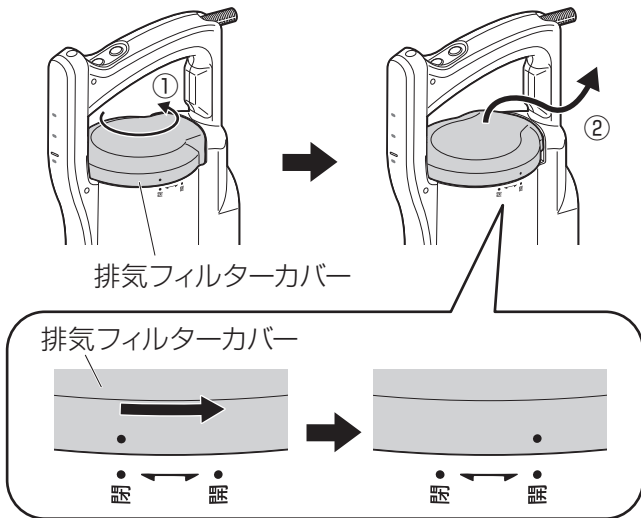
消耗品の交換

集じんフィルター、排気フィルターは消耗品です。以下の手順にしたがって、必ず当社純正品に交換してください。
※ 別売品については4ページをご覧ください。

■排気フィルターの交換

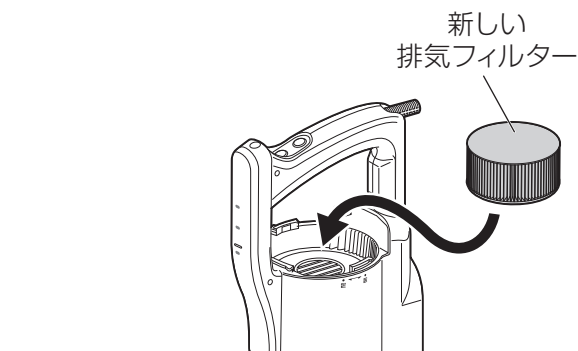
1 排気フィルターカバーを取り外す

- ①排気フィルターカバーを反時計回りに回し、
- ②引き抜きます。



2 排気フィルターを交換する

- ・排気フィルターを取り出し、新しい排気フィルターを差し込みます。
- ※ 穴がある方が内側になります。

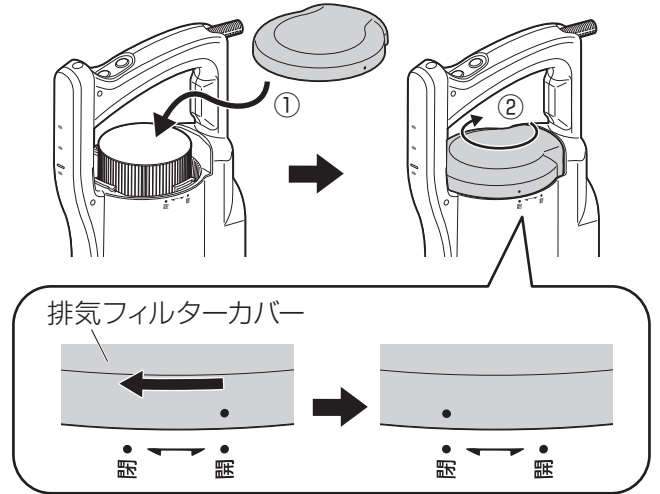


※ 排気フィルターは、穴のない面が上です。



3 排気フィルターカバーを取り付ける

- ・排気フィルターカバーを差し込み、時計回りに回し、取り付けてください。

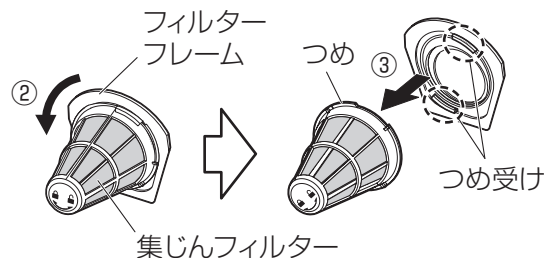


■集じんフィルターの交換

※ フィルターセットの取り外しは、「ごみの捨てかた」を参照してください。(→P9～10)

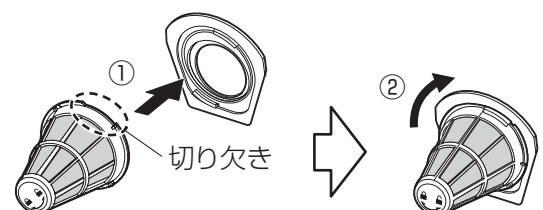
1 集じんフィルターを取り外す

- ①フィルターフレームを指でおさえながら、
- ②集じんフィルターを反時計回りに回し、
- ③つめ受けからつめを外して、引き抜きます。



2 新しい集じんフィルターを取り付ける

- ①集じんフィルターの切り欠き部分を、フィルターフレームのつめ受け(2か所)に合わせて差し込み、
- ②集じんフィルターを時計回りに回し、つめ受けの奥までつめを回し込みます。



故障かな？と思ったら

使用中に異常が生じた場合は、修理を依頼される前に本書をよくお読みのうえ、以下の点を確認してください。

状態	考えられる理由	処置
吸引力が弱い 本体が熱い	<ul style="list-style-type: none"> ● フィルターが目づまりしている ● ダストカップにごみがつまっている 	<ul style="list-style-type: none"> ● 集じんフィルターを洗浄するか、使い捨てフィルターを使用している場合は、交換してください。 ● つまっているごみを取り除いてください。
標準モード (たたきなし) ランプが点滅し、 吸引力が下がった	<ul style="list-style-type: none"> ● フィルターが目づまりしているか、ダストカップにごみがつまり、過熱防止のため自動的にパワーを下げて運転している (→P8) 	<ul style="list-style-type: none"> ● 集じんフィルターを洗浄するか、使い捨てフィルターを使用している場合は、交換してください。 ● つまっているごみを取り除いてください。 ● 運転モードや部屋の温度、使用する環境によっては頻繁に標準モード(たたきなし)ランプが点滅し、パワーが下がることがあります。
運転しない (ターボと標準の 運転モードランプ が交互に点滅)	<ul style="list-style-type: none"> ● 次のような原因でモーターの保護装置が働いている <ul style="list-style-type: none"> ・ パイプにごみがつまった ・ 吸い込み口・温風吹き出し口がふさがれている ・ ビニールなどを吸い込んだ 	<ul style="list-style-type: none"> ● 電源プラグをコンセントから抜いた後、つまったごみを取り除いたり、使い捨てフィルターを交換したりして原因を取り除き、「保護装置について」(→P4)の手順にしたがってください。
ごみを吸っていないのにダニ ちりセンサーが 反応する ごみを吸っても ダニちりセンサ ーが反応しない	<ul style="list-style-type: none"> ● ダニちりセンサーまたはヘッドが汚れている ● 吸引力が極端に落ちている 	<ul style="list-style-type: none"> ● ダニちりセンサーまたはヘッドのお手入れをしてください。(→P11) ● 集じんフィルターを洗浄するか、使い捨てフィルターを使用している場合は、交換してください。 ● ヘッドなどにつまんだごみを取り除いてください。(→P12)
風がなかなか 温まらない	<ul style="list-style-type: none"> ● 部屋の温度が低い ● 布団クリーナーを持ち上げている 	<ul style="list-style-type: none"> ● 部屋の温度が低い場合、風が温まるまで時間がかかります。 ● 吸い込み口が布団に密着していないと、風量が多くなって温度が上がりません。ヘッドを布団に当てて使用してください。
回転ブラシが 止まる	<ul style="list-style-type: none"> ● 回転部にごみやひもが巻きついたり、つまっていたりする ● ヘッドを持ち上げた 	<ul style="list-style-type: none"> ● 回転ブラシをお手入れしてください。(→P12) ● ヘッドを持ち上げると、安全のため回転ブラシの回転が止まります。

それでも解決できないときは

お買い上げの販売店またはアイリスコールにお問い合わせください。



警告

●自分で分解・修理・改造しないでください。

仕様

外型寸法	使用時	幅300mm×奥行501mm×高さ218mm
	収納時	幅300mm×奥行167mm×高さ420mm
電源	AC100V 50 / 60Hz	
消費電力	600W	
集じん容量	0.2L	
質量	約2.2kg（電源コード含む）	
たたき回数	毎分約14,000回	
電源コード長さ	4m	

セット内容	クリーナー本体、使い捨てフィルター×25枚（1枚は本体にセット済み）、
-------	-------------------------------------

※ 商品の仕様は予告なく変更することがあります。

保証とアフターサービス

必ずお読みください。

■ 保証書

お買い上げの際に、所定の事項が記入されている保証書をお買い上げの販売店より必ずお受け取りください。

保証書がないと、保証期間内でも代金を請求させていただく場合がありますので、大切に保管してください。

■ 保証期間

保証期間は、保証書（裏表紙）に記載されています。保証期間内に故障した場合は、保証規定にしたがって修理させていただきます。

■ 保証期間経過後の修理

お買い上げの販売店または修理専用コールにご相談ください。修理により製品の機能が維持できる場合は、ご要望により有料にて修理いたします。


■ 補修用性能部品の保有期間について

当社はこの製品の補修用性能部品の製造打ち切り後、6年間保有しています。

性能部品とは、その製品の機能を維持するために必要な部品です。

■ アフターサービスについて

ご不明な点はお買い上げの販売店またはアイリスコールにお問い合わせください。

 愛情点検	長年ご使用の布団クリーナーの点検を！	
	こんな症状はありませんか	<ul style="list-style-type: none">● 電源プラグ・電源コードが異常に熱くなったり、こげくさいにおいがする● 電源プラグ・電源コードを動かすと、通電したりしなかったりする● 本体が変形したり、異常に熱い● 運転中、ときどき止まる● 運転中、異常な音がある● 電源を入れても動かないことがある● その他の異常・故障がある

故障や事故防止のため、電源を切って、コンセントから電源プラグを抜き、必ず販売店に点検を依頼してください。

ご使用中止

布団クリーナーハイパワー FCA-22H

保証書

本書は、お買い上げ日から下記期間内に故障が発生した場合に、下記の保証規定により無料修理を行うことをお約束するものです。

お買い上げ日 ※		保証期間		お買い上げ日より：1年間	
年 月 日				※付属品及び消耗部品を除く	
お客様	お名前		※販売店	住所・店名	
	ご住所 〒				
電話 () -				電話 () -	

販売店様へ： ※印欄は必ず記入してお渡してください。

保証規定

- 取扱説明書、本体貼付ラベルなどの注意書きにしたがった正常な使用状態で故障及び損傷した場合には、弊社が無料で修理または交換いたします。
- 保証期間内に、故障などによる無料修理をお受けになる場合には、お買い上げの販売店にて、保証書をご提示のうえ、修理をご依頼ください。
- 保証内容は本製品自体の無料修理に限ります。保証期間内においても、その他の保証はいたしかねます。
- ご転居や贈答品などで本保証書に記入してある販売店に修理をご依頼になれない場合には、アイリスコールにお問い合わせください。
- 保証期間内におきましても次の場合には有料修理になります。
 - 使用上の誤り、不当な修理、改造などによる故障及び損傷
 - お買い上げ後の落下などによる故障及び損傷
 - 火災、地震、その他の天災地変による故障及び損傷
 - 一般家庭用以外（たとえば業務用の長時間使用、車両・船舶への搭載など）に使用された場合の故障及び損傷
 - お買い上げ後の移動、輸送または什器・備品などとの接触による故障及び損傷
 - 本書の提示がない場合
 - 本書にお買い上げ年月日、お客様名、販売店名の記入のない場合、あるいは字句を書き換えられた場合
- 本書は日本国内においてのみ有効です。
- 本書は再発行いたしませんので紛失しないよう大切に保管してください。

修理メモ

- ※ この保証書は本書に明示した期間、条件のもとにおいて無料修理をお約束するものです。したがって、この保証書によって保証書を発行しているもの（保証責任者）、及びそれ以外の事業者に対するお客様の法律上の権利を制限するものではありません。保証期間経過後の修理などについてご不明の場合は、お買い上げの販売店またはアイリスコールにお問い合わせください。
- ※ 保証期間経過後の修理、補修用性能部品の保有期間については、「保証とアフターサービス」をご覧ください。

アイリスオーヤマ株式会社

〒980-8510 仙台市青葉区五橋2丁目12番1号
ホームページ <https://www.irisohyama.co.jp/>

お客様サポート

24時間365日
Web即時回答サービス



専用パーツのご購入

アイリスオーヤマ
公認通販サイト



製品に関する
お問い合わせ
(通話料無料)

アイリスコール 0120-311-564

9:00～17:00(年末年始・会社都合による休日を除く)

修理に関する
お問い合わせ
(通話料無料)

修理専用コール 0800-170-7070

9:00～17:00(年末年始・会社都合による休日を除く)

●お問い合わせの際は、製品の型番をお調べいただき、取扱説明書・ご購入履歴のわかるもの・メモのご用意をお願いします。