

ご修理のときは

修理・お手入れ・お取扱いのご相談は、まずお買い求めの販売店にご依頼ください。転居や贈答品などでお困りの場合は、商品名・品番をご確認のうえ、お近くの営業拠点へお問い合わせください。

お客様メモ

お買い上げの際、販売店名・製品に表示されている製造番号 (NO.) などを下欄にメモしておく、修理を依頼されるとき便利です。

お買い上げ日	年	月	日	製造番号 (NO.)
販売店 (TEL)				

全国営業拠点

お客様相談センター ※土・日・祝日・弊社休業日を除く 9:00~17:00	
●フリーダイヤル ☎ 0120-20-8822	※携帯電話からはご利用になれません。 携帯電話からはお近くの営業拠点にお問い合わせください。 ※長くお待たせする場合があります。 お急ぎのときは、お近くの営業拠点に直接お問い合わせください。

●北海道支店 TEL (011) 786-5122	●北陸支店 TEL (076) 263-4311
●東北支店 TEL (022) 288-8676	●関西支店 TEL (06) 7167-3644
●東京支店 TEL (03) 5753-7703	●中国支店 TEL (082) 504-8282
●関東支店 TEL (03) 6374-5687	●四国支店 TEL (087) 863-6761
●中部支店 TEL (052) 533-0231	●九州支店 TEL (092) 621-5772

■営業所の移転等により、上記電話番号に連絡がとれない場合は、下記のアドレスにアクセスすることで、最新の全国営業拠点をご確認いただけます。

<https://www.hikoki-powertools.jp/relation/sales.html>

WEBに
アクセス

バーコードリーダー機能付きの
携帯端末より読み取ることで、
最新の全国営業拠点をご確認い
ただけます。



工機ホールディングス株式会社

〒108-6018 東京都港区港南2丁目15番1号 (品川インターシティA棟)
営業本部 TEL (03) 5783-0626 (代)

電動工具ホームページ — <https://www.hikoki-powertools.jp>

部品コード C99745501 205 G

HIKOKI

取扱説明書

お得な情報や
ユーザー登録は
こちらから!

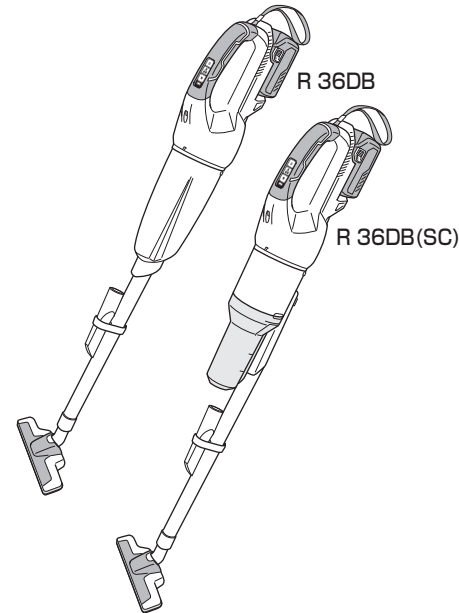


コードレスクリーナ [乾式]

36 V
155 W R 36DB

36 V
90 W 2段サイクロン式
R 36DB(SC)

このたびは弊社製品をお買い上げいただき、ありがとうございました。
ご使用前にこの取扱説明書をよくお読みになり、正しく安全にお使いください。
お読みになった後は、いつでも見られる所に大切に保管してご利用ください。



はじめに

安全上のご注意	1
リチウムイオン電池の使用上のご注意	4
各部の名称	5
用途	6
仕様	6
標準付属品	7
別売部品	8

使い方

蓄電池の取りはずし・取付け	9	
スイッチパネルについて	10	
R 36DB	掃除する	11
	ごみを捨てる	12
	フィルタのお手入れ	13
R 36DB(SC)	細かいごみの掃除	15
	掃除する	17
	ごみを捨てる	19
	フィルタのお手入れ	20

その他

保守・点検	23
故障診断	25
ご修理のときは	裏表紙

本製品は日本国内用のため、日本国外で販売または使用することはできません。日本国外で使用した場合は、仕様上の性能を発揮できない恐れがあります。日本国外では、修理または保証を受けられません。

This product may be used only in Japan and should not be sold or used in any other country. Otherwise, product may not perform as intended. No authorized service or warranty is available outside of Japan.

⚠ 警告、⚠ 注意、注 の意味について

⚠ 警告 : 誤った取扱いをしたときに、使用者が死亡または重傷を負う可能性が想定される内容のご注意。

⚠ 注意 : 誤った取扱いをしたときに、使用者が傷害を負う可能性が想定される内容および物的損害のみの発生が想定される内容のご注意。

注 : 製品のすえ付け、操作、メンテナンスに関する重要なご注意。

なお、**⚠ 注意**に記載した事項でも、状況によっては重大な結果に結び付く可能性があります。いずれも安全に関する重要な内容を記載していますので、必ず守ってください。

⊘、❗、⚠ の絵表示について

⊘ 禁止されている事項 (図中に具体的な禁止内容) ❗ 実行していただく強制事項 (図中に具体的な実行内容) ⚠ 警告・注意が必要な事項 (図中に具体的な注意内容)

安全上のご注意

- 火災、感電、けがなどの事故を未然に防ぐために、次に述べる「安全上のご注意」を必ず守ってください。
- 使用前に、この「安全上のご注意」すべてをよくお読みのうえ、指示に従って正しく使用してください。
- お読みになった後は、お使いになる方がいつでも見られる所に必ず保管してください。

⚠ 警告

❗ 専用の充電器や蓄電池を使用してください。

弊社カタログに記載されている指定の充電器や蓄電池を使用してください。指定以外の蓄電池を使用すると、破裂して傷害や損害を及ぼす恐れがあります。

❗ 作業場や保管場所の周囲状況も考慮してください。

- クリーナや蓄電池は、雨の中や湿った場所で使用・放置・保管をしないでください。
- 作業場は十分に明るくしてください。暗い場所での作業は、事故の原因になります。
- 可燃物、可燃性あるいは腐食性の液体やガスがある所での使用・充電・保管をしないでください。

⚠ 警告

❗ 次の場合はクリーナのスイッチを切り、蓄電池をクリーナから取りはずしてください。

- 使用しない、または保守・点検、お手入れ(ごみ捨て)をする場合。
- 付属品や別売部品を取付け、交換する場合。
- その他、危険が予想される場合。

❗ 指定の付属品やアタッチメントを使用してください。

この取扱説明書、および弊社カタログに記載されている指定の付属品やアタッチメントを使用してください。

⊘ **以下の物は吸わせないでください。**

- 水、油などの液体、および湿ったごみ。
- 金属の切削、切断作業時に発生する研削火花。
- 火のついた、たばこの吸いがらなど高温の物。
- 引火性物質(ガソリン、シンナー、ベンジン、灯油、塗料など)、爆発性物質(ニトログリセリンなど)、発火性物質(アルミニウム、亜鉛、マグネシウム、チタン、赤リン、黄リン、セルロイドなど)。
- 釘、カミソリの刃、ガラスなど鋭利な物。
- セメント粉・トナーなど固化する物や、金属粉・カーボン粉など導電性の微粉じんや、コンクリート粉などの微粉じん。

❗ フィルタを正しくセットして使用してください。

フィルタをはずしたまま使用したり、セット位置を誤ったまま使用したり、破れたフィルタを使用しないでください。モーター故障や、発煙・発火の恐れがあります。

❗ クリーナの端子部(蓄電池取付部)に、切りくずやほこりがたまらないようにしてください。

- 使用前に、端子部に切りくず、ほこりがたまっていないことを確認してください。
- 作業中に、クリーナに付いた切りくず、ほこりが端子部に降りかからないようにしてください。
- 使用中断時、および使用後に切りくず、ほこりが降りかかる場所に機体を放置しないでください。短絡(ショート)して、発煙・発火などの恐れがあります。

❗ クリーナの端子部(蓄電池取付部)に変形が生じた場合は、使用しないでください。

蓄電池を取付けた場合に短絡(ショート)して、発煙・発火の恐れがあります。

❗ 安全に責任を負う人の監視または指示がないかぎり、補助を必要とする人が単独で使用しないでください。

⚠注意

- ⊘ 指定された用途以外に使用しないでください。
- ⊘ 無理な姿勢で作業をしないでください。
常に足元をしっかりとらせ、バランスを保つようにしてください。
- ❗ クリーナは、注意深く手入れをしてください。
 - 付属品の交換は、取扱説明書に従ってください。
 - 握り部は、常に乾かしてきれいな状態に保ち、油やグリースが付かないようにしてください。
- ❗ 損傷した部品がないか点検してください。
 - 使用前に、部品に損傷がないか十分点検し、正常に作動するか、また所定機能を発揮するか確認してください。
 - 部品の破損、取付け状態、その他、運転に影響を及ぼすすべての箇所に異常がないか確認してください。
 - 部品交換は、取扱説明書の指示に従ってください。取扱説明書に指示されていない場合は、お買い求めの販売店に依頼してください。
 - スイッチで始動、および停止操作のできないクリーナは使用しないでください。
- ⊘ クリーナの修理は、専門店で依頼してください。
 - サービスマン以外の方は、クリーナや蓄電池の分解・修理・改造をしないでください。
 - クリーナが高温になるなど、異常に気付いたときは、点検・修理に出してください。
 - この製品は、該当する安全規格に適合しているので改造しないでください。
 - 修理は、お買い求めの販売店に依頼してください。修理の知識や技術のない方が修理すると、十分な性能を發揮しないだけでなく、事故やけがの原因になります。
- ⊘ 本製品は屋内用です。雨の中で使用したり、水や油などをかけたりしないでください。
防水構造ではないため、故障の原因になります。
- ⊘ 本体の吸込口・排気口をふさいだ状態で使用しないでください。
モーターの温度が異常に上昇し、部品の变形や、モーター故障の原因になります。
- ⊘ ノズルなどに異物が詰まったまま運転しないでください。
モーターの温度が異常に上昇し、部品の变形や、モーター故障の原因になります。
- ❗ 誤って落としたり、衝撃が加わったりしたときは、機体などに破損や亀裂、変形がないことを点検してください。

⚠注意

- ❗ 使用中、機体が高温になったり、異常音、異常振動がしたりするときは、直ちにスイッチを切って使用を中止し、お買い求めの販売店に点検・修理を依頼してください。
- ⊘ LEDライトをのぞき込んで、直接ライトの光を目に当てないでください。
- ❗ 蓄電池は確実に取付けてください。
- ⊘ スイッチパネルに強い衝撃を与えたり、破いたりしないでください。

○騒音防止規制について

騒音に関しては、法令や各都道府県などの条例で定める規制があります。ご近所に迷惑をかけないように、規制値以下でご使用になることが必要です。

リチウムイオン電池の使用上のご注意

本製品はリチウムイオン電池を使用します。リチウムイオン電池には、寿命を長くする目的で出力を停止する保護機能が付いています。

下記①、②、③の場合、本製品を使用中にモーターが停止することがあります。これは保護機能によるものであり故障ではありません。

- ① 電池残量が少なくなるとモーターが停止します。
速やかに充電してください。
- ② 過負荷状態になるとモーターが停止する場合があります。
スイッチを切り、過負荷の原因を取り除いてください。
- ③ 蓄電池が過熱状態になるとモーターが停止する場合があります。
蓄電池の使用を中断し、工具本体より取りはずして、風通しの良い日かげなどで蓄電池を十分に冷ましてください。

再びご使用になれます。

さらに蓄電池の液漏れ、発熱・発煙・発火を未然に防ぐため、蓄電池の取扱説明書をよくお読みになり、注意事項を守ってください。

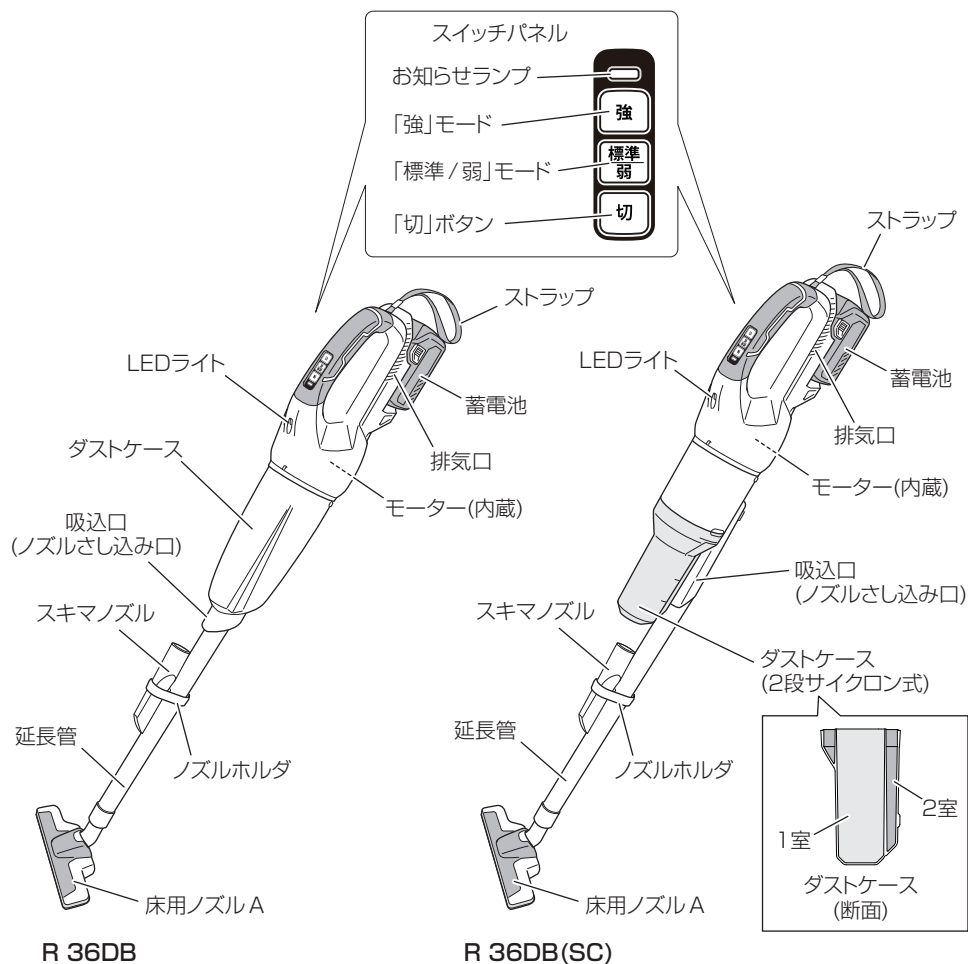
⚠ 警告マークについて



このマークのある操作・手順では、必ずスイッチを切り、蓄電池を本体から取りはずしてください。

蓄電池を本体に装着したまま準備や点検、ノズルの交換、お手入れなどをすると、予期できない作動を招いて事故やけがの原因になります。

各部の名称



R 36DB

R 36DB(SC)

用途

- 作業場での仕上げの掃除
- ビル、ホテルの掃除
- 自動車車内の掃除
- 一般家庭の掃除

仕様

形名	R 36DB	R 36DB(SC)
吸込仕事率	強 : 155 W 標準 : 65 W 弱 : 35 W	強 : 90 W 標準 : 50 W 弱 : 25 W
集じん容量	560 mL	400 mL (1室) 100 mL (2室)
1充電当たりの連続使用時間 [BSL 36A18 使用時]	強 : 約 15分 標準 : 約 30分 弱 : 約 60分	
モーター	直流ブラシレスモーター	
寸法 長さ × 幅 × 高さ (延長管・床用ノズルA 取付け時長さ)	476 × 112 × 169 mm (1,008 mm)	519 × 112 × 180 mm (1,022 mm)
質量 [延長管・ノズルを除く]	1.6 kg (BSL 36A18 装着時)	1.8 kg (BSL 36A18 装着時)
LEDライト	白色LED	
電池電圧	36 V	
使用可能蓄電池	マルチボルトタイプ蓄電池	

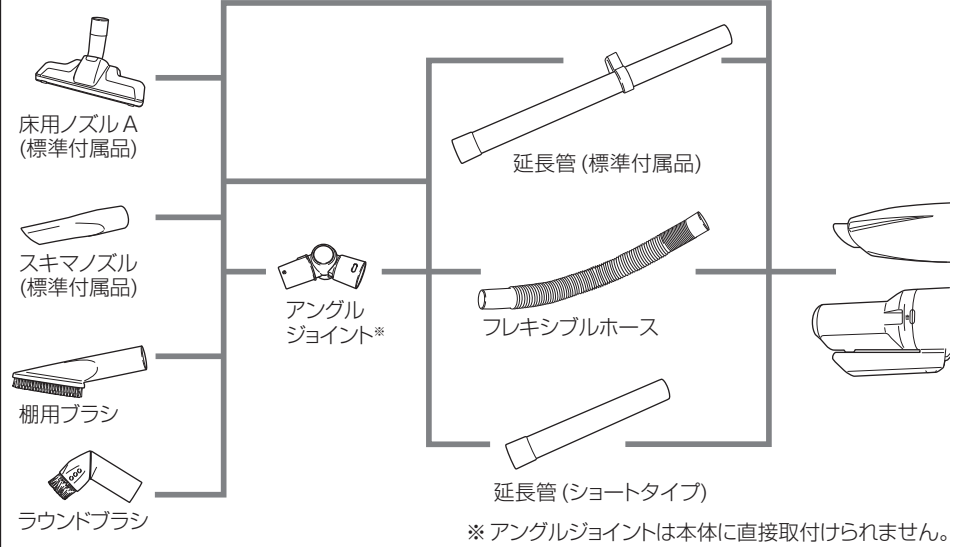
※ 使用環境、蓄電池の状態などにより変わりますので目安としてください。

標準付属品

品名	形名 仕様	R 36DB		R 36DB(SC)	
		XP/XPG	NN/NNG	XP/XPG	NN/NNG
床用ノズル A		1 個	1 個	1 個	1 個
延長管 (ノズルホルダ付)	 ノズルホルダ	1 個	1 個	1 個	1 個
スキマノズル		1 個	1 個	1 個	1 個
蓄電池 ●取扱い方法は、蓄電池の取扱説明書 を確認してください。		1 個	—	1 個	—
充電器 ●取扱い方法は、充電器の取扱説明書 を確認してください。		1 台	—	1 台	—
電池カバー		1 個	—	1 個	—

別売部品 (別売部品は生産を打ち切る場合がありますので、ご了承ください。)

詳しくは、お買い求めの販売店にお問い合わせください。



床用ノズル A (標準付属品)

延長管 (標準付属品)

スキマノズル (標準付属品)

フレキシブルホース

棚用ブラシ

アングルジョイント*

ラウンドブラシ

延長管 (ショートタイプ)

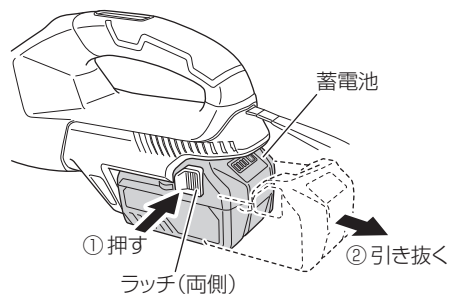
*アングルジョイントは本体に直接取付けられません。

高性能 (HEPA) フィルタ [R 36DB (SC) 標準付属品]	スポンジフィルタ [R 36DB (SC) 標準付属品]
ハイクリーンフィルタ [R 36DB 標準付属品]	コードレスクリーナ用 スタンド
1 段サイクロンセット	2 段サイクロンセット [R 36DB (SC) 標準付属品]

蓄電池の取りはずし・取付け

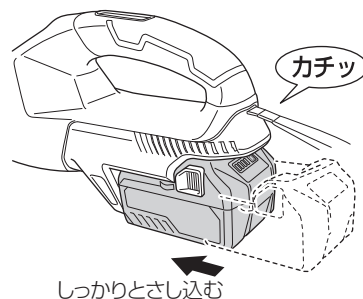
取りはずすとき

両側のラッチを押しながら、スライドさせて引き抜きます。



取付けるとき

「カチッ」と音がするまで、しっかりとさし込んでください。



スイッチパネルについて

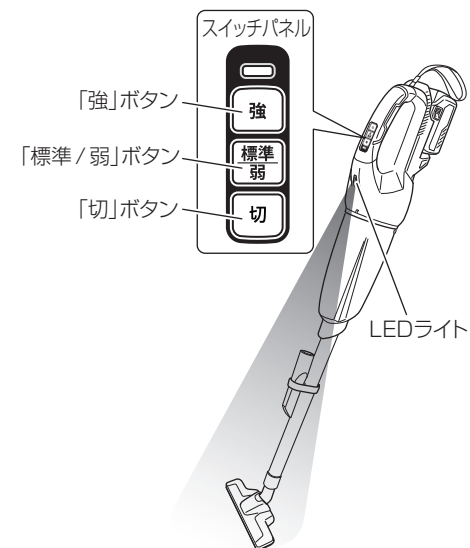
●スイッチ

「強」ボタン、または「標準/弱」ボタンを押すと運転を開始し、同時にLEDライトが点灯します。

「標準モード」「弱モード」は「標準/弱」ボタンを押して切り替えます。

騒音を抑えて使用したいときは、モードを「弱」にしてください。

停止する場合は、「切」ボタンを押してください。LEDライトも消灯します。



●お知らせランプ

じゅうたんの吸い付きや、ごみ詰まりなどにより吸込口がふさがれた状態になる、またはフィルタが目詰まりするなど吸込力が低下すると、お知らせランプが点滅します。

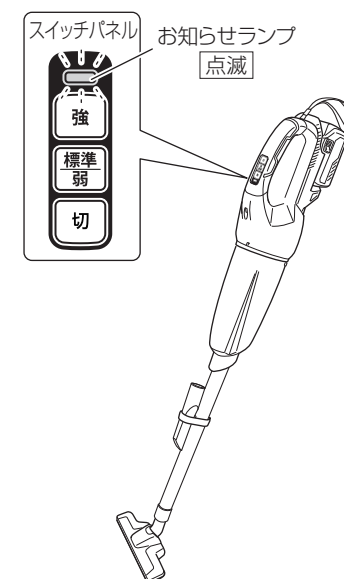
また、同時に本体から「ブブブ」と音がする場合がありますが、故障ではありません。

この状態で運転を続けると、モーターの温度が上昇して、保護機能により運転を停止することがあります。

このときは、ノズル、延長管、吸込口に詰まったごみを取り出してください。

または、ダストケースのごみを捨て、目詰まりしたフィルタをお手入れしてください。

(P.12、19「ごみを捨てる」、P.13、20「フィルタのお手入れ」参照)



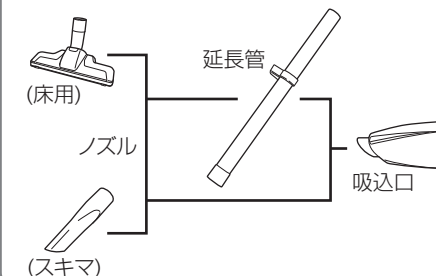
掃除する

[R 36DB]

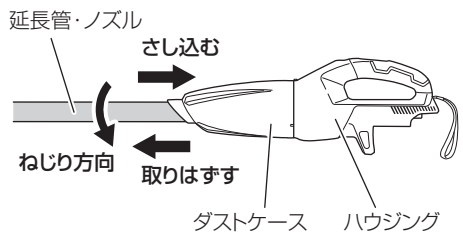
- 作業場での仕上げの掃除
- ビル、ホテルの掃除
- 自動車車内の掃除
- 一般家庭の掃除

1 延長管・ノズルを取付ける

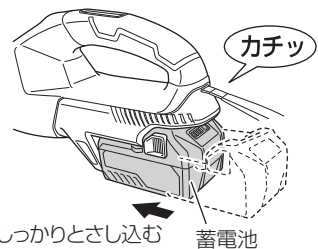
作業に応じて、本体の吸込口に延長管・ノズルをさし込んでください。延長管・ノズルなしでも使用できます。



注 延長管・ノズルの取付け・取りはずしは、矢印の方向にねじりながらしっかりとさし込んでください。反対方向に回しますと、ダストケースがハウジングからはずれることがあります。



2 蓄電池を取付ける



吸引力が落ちてきたと感じたら...

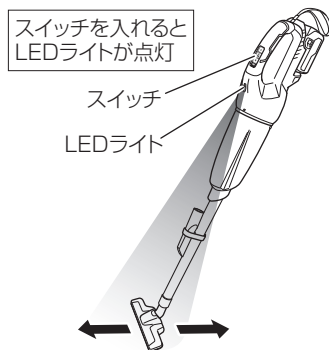
ハイクリーンフィルタに付いたごみをかき落とす機構を内蔵しています。ダストケースを、約 1/3 回転させる動作を 2~3 回以上繰り返します。



注 吸引力が回復しない場合は、ダストケースを取りはずし、ごみを捨ててください。(P.12「ごみを捨てる」参照)

3 スイッチを入れる

- 状況に応じたモードに切り替えてください。(P.10「スイッチ」参照)
- ごみを一気に吸うとフィルタが目詰まりしやすくなるので、少しずつ吸ってください。



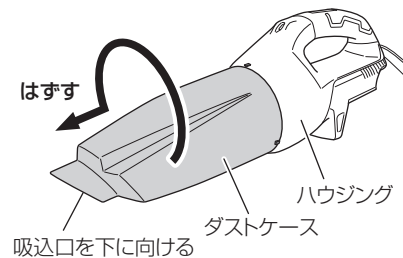
ごみを捨てる

[R 36DB]

注 ダストケースを取りはずす際、ごみがこぼれることがありますので、吸込口を下にしてください。

1 ダストケースをはずす

ダストケースを吸込口側から見て反時計方向に回し、突き当たった所で引き抜きます。



2 ごみを捨てる

ダストケース内のごみを捨て、ハイクリーンフィルタ、およびハウジングの溝部に付いたごみやほこりを取り除いてください。

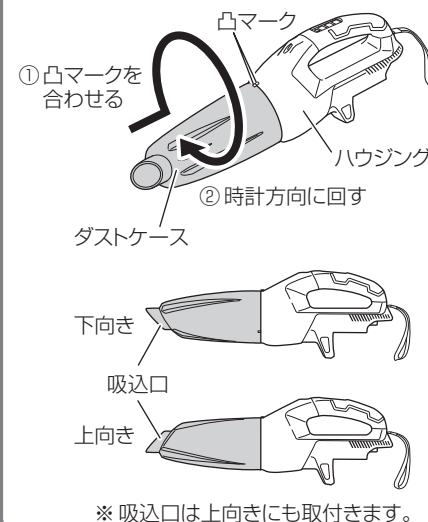


注意

! ダストケース内のごみは早めに捨て、本体、フィルタなどを常に清潔に保ってください。吸引力の低下やモーターの故障、悪臭発生の原因になります。

3 ダストケースを取付ける

ダストケースの凸マークとハウジングの凸マークを合わせて組み込み、ダストケースを吸込口側から見て時計方向に止まる所まで回し、取付けます。



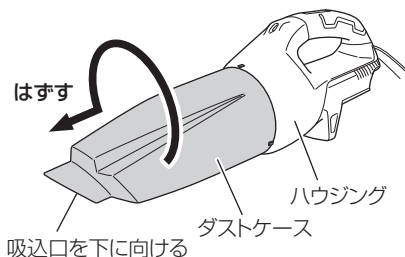
フィルタのお手入れ [R 36DB]

ごみを捨てた後でも吸込力が弱い場合は、フィルタのお手入れをしてください。

⚠️ 注意

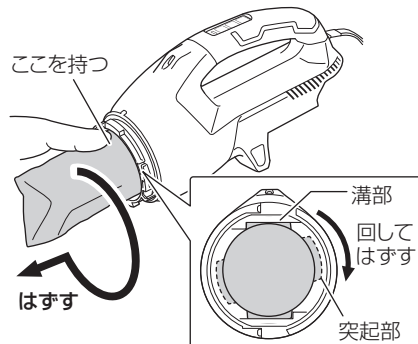
！ フィルタ類をエアージェンで掃除する際は、ごみやほこりを吸い込んだり、目に入る可能性があるため、保護メガネとマスクを着用してください。また、ごみやほこりが飛び散っても問題のない場所で行ってください。

1 ダストケースをはずす



2 ハイクリーンフィルタをはずす

ハイクリーンフィルタの付け根部を持ち吸込口側から見て時計方向に回して、ハイクリーンフィルタの突起部をハウジングの溝部からはずして引き抜きます。

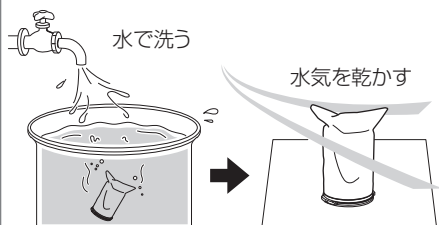


3 ハイクリーンフィルタを掃除する

軽くはたいてごみを落としてください。汚れがひどいときは、水またはぬるま湯（手が熱く感じない程度）で洗浄してください。

洗浄後は、陰干しにして完全に乾燥させてから使用してください。

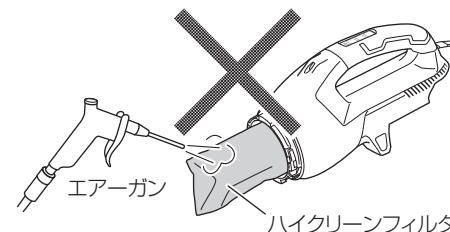
または、エアージェンなどを使い、ハイクリーンフィルタに付着したごみを、内側から外側に向けて吹き飛ばしてください。



空気圧力：一般圧 (0.6 MPa 程度)

注 • ハイクリーンフィルタは、洗濯機で洗わないでください。また、火で乾かさないうでください。

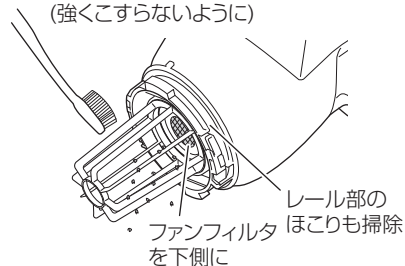
• ハイクリーンフィルタを本体に取付けたまま、エアージェンなどで掃除しないでください。機体内部にごみなどが入り込み、故障の原因になります。



4 ファンフィルタの掃除

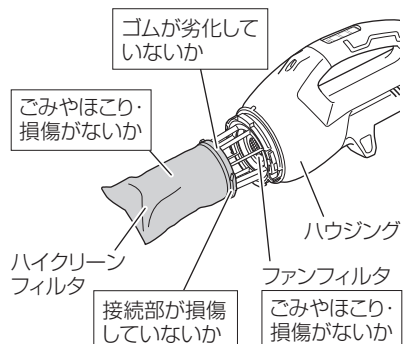
ハウジング内にほこりが入らないようにファンフィルタを下側にして、使い古しの歯ブラシなどで軽く掃除してください。

歯ブラシなどで掃除 (強くこすらないように)



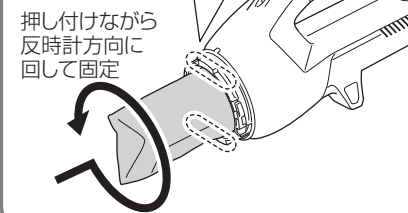
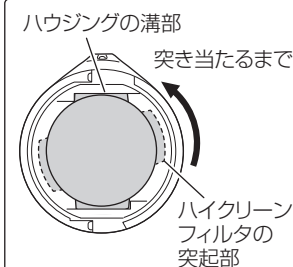
5 各フィルタを確認する

損傷や汚れ具合を確認してください。損傷している場合は、交換してください。

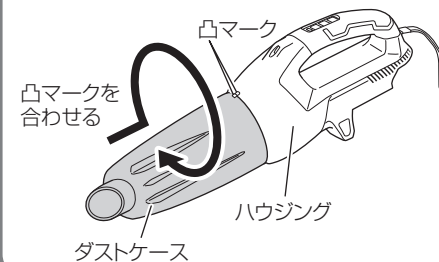


6 ハイクリーンフィルタを取付ける

ハイクリーンフィルタの突起部がハウジングの溝部にしっかり固定されるまで、吸込口側から見て反時計方向に回し取付けます。



7 ダストケースを取付ける



細かいごみの掃除

[R 36DB]

高性能 (HEPA) フィルタ [別売部品] を追加すると、微細なごみの掃除ができます。

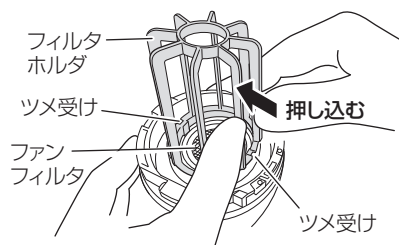
● 高性能フィルタの取付け

1 ダストケース、ハイクリーンフィルタをはずす

P.13「フィルタのお手入れ」①②を参照してください。

2 フィルタホルダをはずす

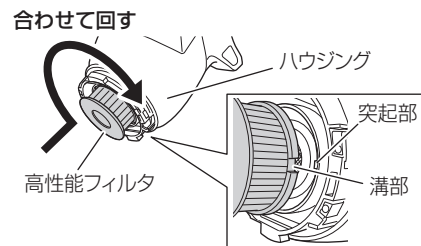
フィルタホルダのツメ受けの近くを押し込み、フィルタホルダをはずします。はずした後、ファンフィルタやその周囲のほこりも取り除いてください。



注 高性能フィルタを取付ける際、フィルタホルダは使用しません。紛失しないように保管してください。

3 高性能フィルタを取付ける

高性能フィルタの溝部とハウジングの突起部を合わせて組み込み、左右どちらかに少し回し、取付けます。

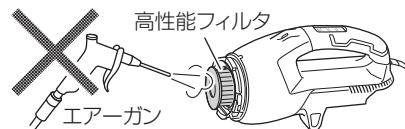


4 ハイクリーンフィルタ、ダストケースを取付ける

P.14「フィルタのお手入れ」⑥⑦を参照してください。

● 高性能フィルタのお手入れ

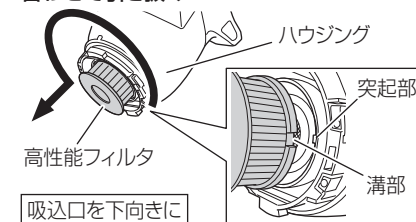
注 • フィルタは、洗濯機で洗わないでください。また、火で乾かさなでください。
• フィルタを本体に取付けたまま、エアーガンなどで掃除しないでください。機体内部にごみなどが入り込み、故障の原因になります。



2 高性能フィルタをはずす

高性能フィルタの溝部とハウジングの突起部を合わせて引き抜きます。

合わせて引き抜く

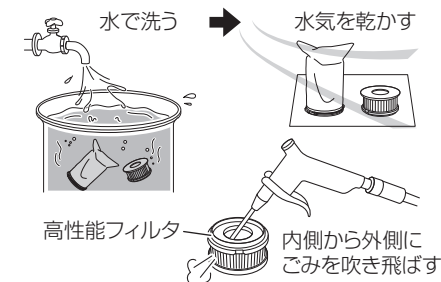


1 ダストケース、ハイクリーンフィルタをはずす

P.13「フィルタのお手入れ」①②を参照してください。

3 フィルタを掃除する

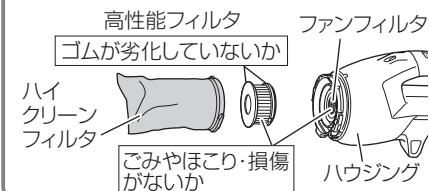
軽くはたいてごみを落としてください。汚れがひどいときは、水またはぬるま湯 (手が熱く感じない程度) で洗浄してください。洗浄後は、陰干しにして完全に乾燥させてから使用してください。または、エアーガンなどを使い、フィルタに付着したごみを、内側から外側に向けて吹き飛ばしてください。



空気圧力：一般圧 (0.6 MPa 程度)

4 各フィルタを確認する

損傷や汚れ具合を確認してください。損傷している場合は、交換してください。



5 ハイクリーンフィルタ、ダストケースを取付ける

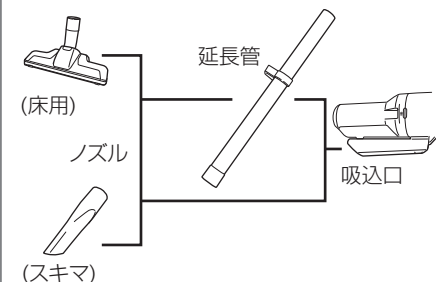
P.14「フィルタのお手入れ」⑥⑦を参照してください。

掃除する [R 36DB(SC)]

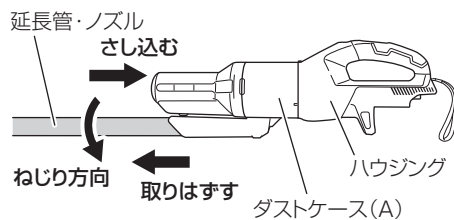
- 作業場での仕上げの掃除
- ビル、ホテルの掃除
- 自動車車内の掃除
- 一般家庭の掃除

1 延長管・ノズルを取付ける

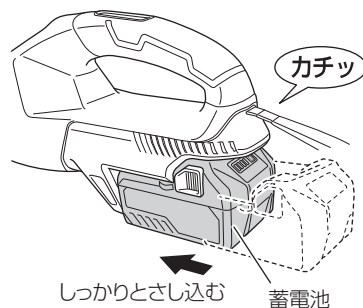
作業に応じて、本体の吸込口に延長管・ノズルをさし込んでください。延長管・ノズルなしでも使用できます。



注 延長管・ノズルの取付け・取りはずしは、矢印の方向にねじりながらしっかりとさし込んでください。反対方向に回しますと、ダストケース(A)がハウジングからはずれることがあります。

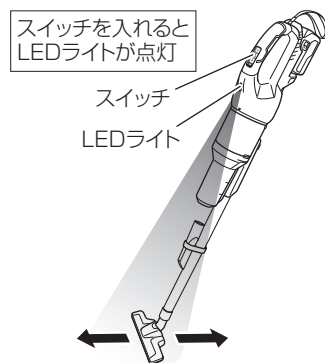


2 蓄電池を取付ける



3 スイッチを入れる

- 状況に応じたモードに切り替えてください。(P.10「スイッチ」参照)
- 本体を上向きで使用するとフィルタが目詰まりし、吸引力が弱くなります。
- ごみを一気に吸うとフィルタが目詰まりしやすくなるので、少しずつ吸ってください。

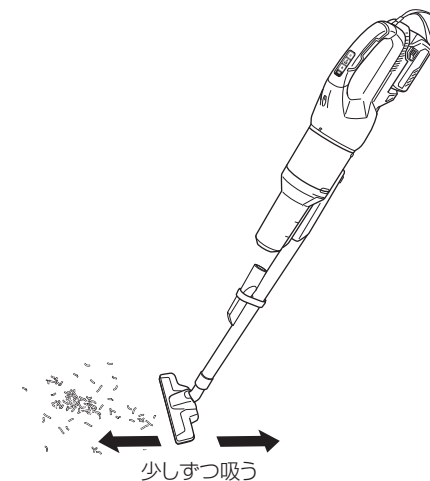


● ごみの吸い込みに関するご注意

注 大きなごみや、細長いごみを一度に大量に吸い込まないでください。

大きなごみ、あるいはシュレッダーくずなどの細長いごみを一度に大量に吸い込むと、吸込口の奥の曲がり部にごみが詰まることがあります。

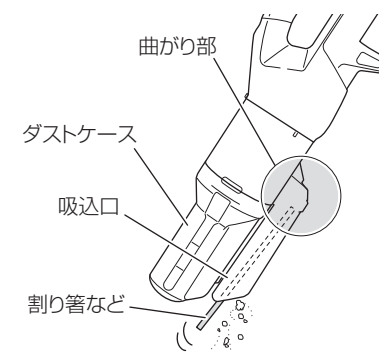
大量のごみは、ほうきなどで大部分を取り除いておき、取り残したごみくずを少しずつ吸うようにしてください。



● ごみが詰まった場合のお手入れ

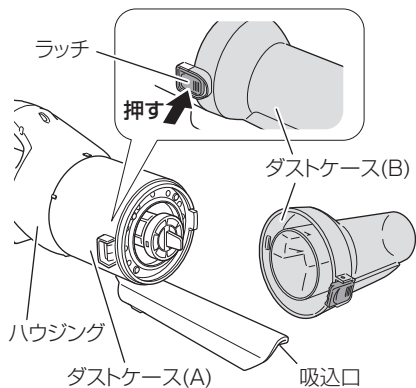
吸込口の奥の曲がり部にごみが詰まった場合は、吸込口から割り箸などの棒材をさし込んで、詰まったごみをかき出してください。

また、ダストケースを取りはずし、部品の内部からも吸込口の曲がり部、およびその周辺のごみを取り除いてください。



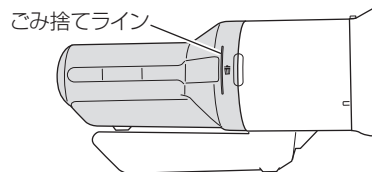
1 ダストケース (B) をはずす

吸込口側から見て左側にあるラッチを押して、取りはずします。



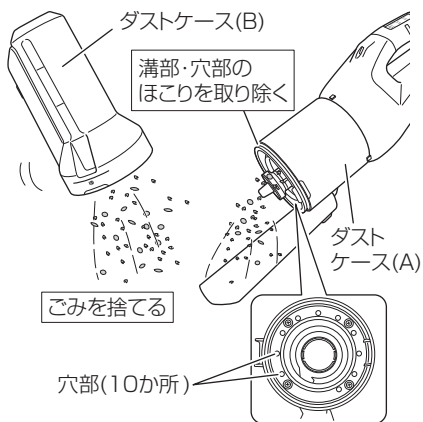
⚠️ 注意

! ダストケース内のごみは早めに捨て、本体、フィルタなどを常に清潔に保ってください。吸込力の低下やモーターの故障、悪臭発生の原因になります。ごみ捨てラインまでごみがたまる前に捨ててください。



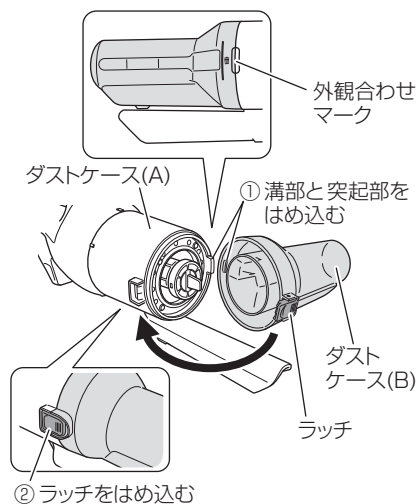
2 ごみを捨てる

ダストケース (A)、(B) 内のごみを捨て、ダストケース (A) の溝部、穴部に付いたごみやほこりを取り除いてください。



3 ダストケース (B) を取付ける

吸込口側から見て右側にある突起部を、ダストケース (A) 右側の溝部にはめて、ラッチをはめ込みます。



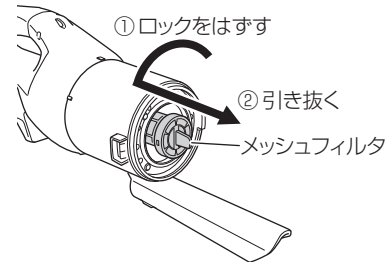
ごみを捨てた後でも吸込力が弱い場合は、フィルタのお手入れをしてください。

1 ダストケース (B) をはずす

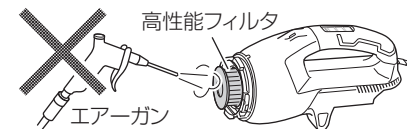
ダストケース (B) をハウジングから取りはずし、ごみやほこりを捨てます。(P.19「ごみを捨てる」参照)

2 メッシュフィルタをはずす

メッシュフィルタの先端を持ち、吸込口側から見て反時計方向に回してロックをはずし引き抜きます。

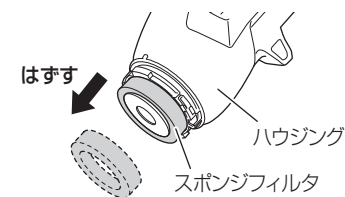


注 ・フィルタは、洗濯機で洗わないでください。また、火で乾かさなでください。
・フィルタを本体に取付けたまま、エアガンなどで掃除しないでください。機体内部にごみなどが入り込み、故障の原因になります。



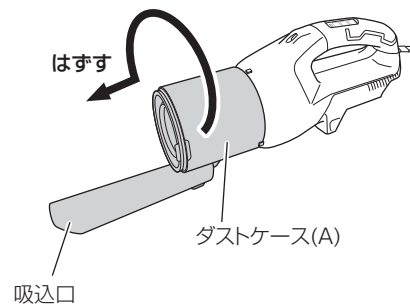
4 スポンジフィルタをはずす

スポンジフィルタをハウジングから引き抜きます。



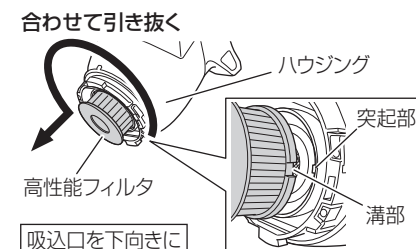
3 ダストケース (A) をはずす

ダストケース (A) を吸込口側から見て反時計方向に回し、突き当たった所で引き抜きます。



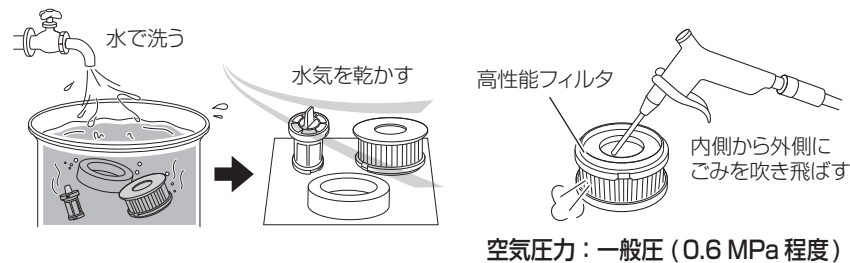
5 高性能フィルタをはずす

高性能フィルタの溝部とハウジングの突起部を合わせて引き抜きます。



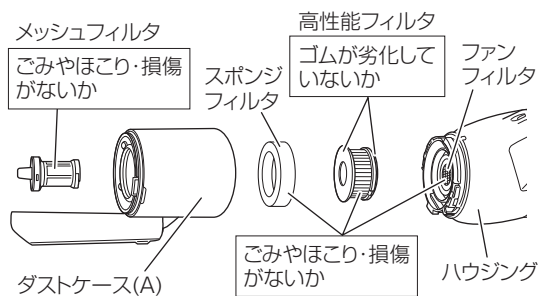
6 フィルタを掃除する

軽くはたいてごみを落としてください。
汚れがひどいときは、水またはぬるま湯(手が熱く感じない程度)で洗浄してください。
洗浄後は、陰干しにして完全に乾燥させてから使用してください。
または、エアーガンなどを使い、フィルタに付着したごみを、内側から外側に向けて吹き飛ばしてください。



7 各フィルタを確認する

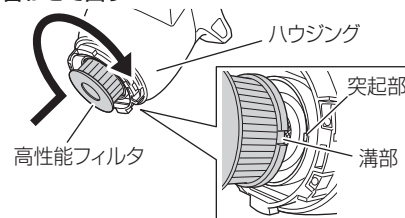
損傷や汚れ具合を確認してください。損傷している場合は交換してください。



8 高性能フィルタを取付ける

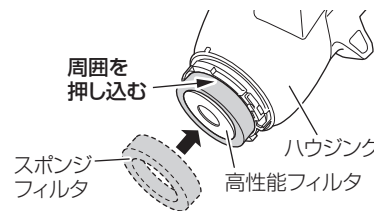
高性能フィルタの溝部とハウジングの突起部を合わせて組み込み、左右どちらかに少し回し取付けます。

合わせて回す



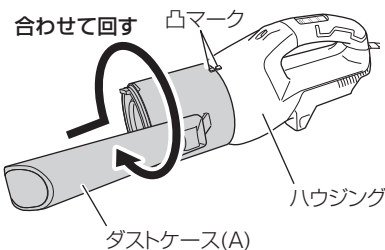
9 スポンジフィルタを取付ける

スポンジフィルタを高性能フィルタに被せるように取付け、周囲をハウジングに押し込みます。



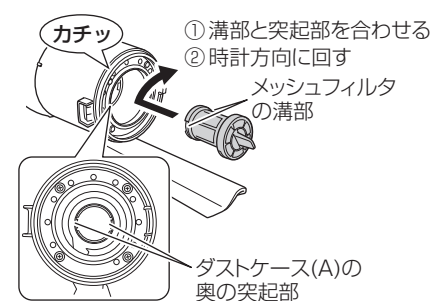
10 ダストケース (A) を取付ける

ダストケース (A) の凸マークとハウジングの凸マークを合わせて組み込み、吸込口側から見て時計方向に止まるまで回し、取付けます。

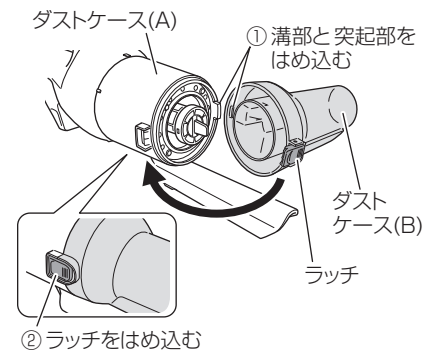


11 メッシュフィルタを取付ける

メッシュフィルタの溝部とダストケース (A) 奥の突起部を合わせて組み込み、吸込口側から見て時計方向に回し、取付けます。




12 ダストケース (B) を取付ける



保守・点検

⚠ 警告

 **ぬれた手で作業しないでください。**
感電やけがの原因になります。

● 機体の点検

各部品の取付けに、ガタつきやゆるみがないか定期的に点検してください。
ゆるんだまま使用すると、けがなど事故の原因になります。
異常がある場合は、お買い求めの販売店に相談してください。

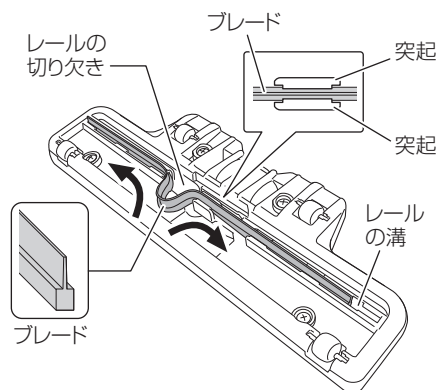
● 端子部の点検

本体や蓄電池の端子部に切りくず、ほこりがたまっていないか点検してください。
作業前、作業後のほかに作業中でも時々点検してください。

● ブレードの点検

床用ノズルAのブレードがはずれていないか点検してください。はずれているときは、ノズルの突起に引っ掛かるまでブレードを押し込んでください。
ブレードがはずれた状態で使用すると、汚れの原因になります。

取付ける場合は、ブレードをレールの切り欠きから挿入し、溝に沿って通してください。全体にたるみがないことを確認してください。



● 清掃する

機体が汚れたときは、石けん水に浸した布をよく絞ってからふいてください。
ガソリン、シンナー、ベンジン、灯油類はプラスチックを溶かす作用があるので使用しないでください。

● モーターの取扱いについて

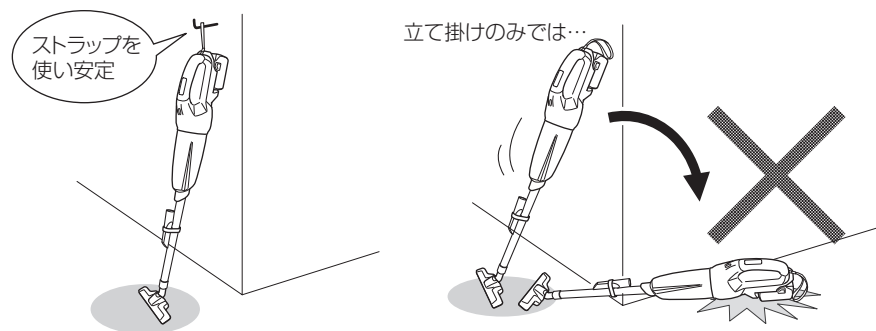
モーター（内蔵）(P.5「各部の名称」参照)に、油や水が浸入しないよう十分に注意してください。

注 機体内部のごみやほこりを排出するため、ごみ捨てとフィルタのお手入れの後に空気のみを吸い込ませてください。
モーター内部にごみやほこりがたまると、故障の原因になります。

● 機体や付属品の保管

下記のような場所は避け、温度が50℃未満で乾燥した安全な場所に保管してください。
立てて保管する場合は、ストラップをつり金具などに引っ掛けてください。

- 注**
- お子様の手が届く場所、持ち出せる場所
 - 軒先など雨が掛かる場所、湿気のある場所
 - 温度が急変する場所、直射日光の当たる場所
 - 引火や爆発の恐れがある揮発性物質の置いてある場所
 - ストラップを使わず（固定しないで）立て掛けて保管しない
転倒して故障する恐れがあります。



故障診断

メモ

「故障診断」で対応できない場合は、お買い上げの販売店に相談してください。
また、蓄電池が原因の場合もありますので、充電器と蓄電池を組で持参してください。

状況	原因	対策
動かない	電池残量がない	蓄電池を充電してください。
突然止まった	蓄電池が過熱状態になったため、保護運転に切り替わり運転を停止した	蓄電池を十分冷ましてください。
	ごみ詰まりによりモーターが過熱状態になったため、保護機能が作動し運転を停止した	ノズル、延長管、吸込口に詰まったごみを取り出してください。 またはダストケースのごみを捨て、目詰まりしたフィルタを掃除した後、モーターを十分冷ましてください。
吸い込みが悪い	ダストケース内のごみが一杯になった	ごみを捨ててください。
	ノズルにごみが詰まっている	ごみを取り除いてください。
	ノズルや延長管の取付けがゆるい	しっかりと取付けてください。
	ノズルや延長管が破損、または割れている	新品と交換してください。
	フィルタが目詰まりしている	ダストケースを回して、除じんブレードでごみをかき落とすか、フィルタをはずし、軽くたたき、あるいは水洗い、またはエアガンで掃除してください。
床用ノズルの進みが悪い	強い吸込力によって、掃除面に吸い付いている	「標準」または「弱」モード運転に切り替えてください。
排気や本体が熱い	ごみが一杯になっている。またはフィルタが目詰まりしているため、モーターが過熱している。	ごみを捨てる。またはフィルタを清掃してください。
異音・異臭がする	各フィルタが正しく取付けられていないため、モーター部に異物が混入した	ダストケース・フィルタをはずして、吸込口の方向を下側にし、軽く振って異物やほこりを取り出してください。 異音・異臭が消えないときは、モーター破損の恐れがありますので、すぐに使用を中止して修理を依頼してください。
蓄電池が取付かない	指定以外の蓄電池を取付けようとした	蓄電池はマルチボルトタイプを使用してください。