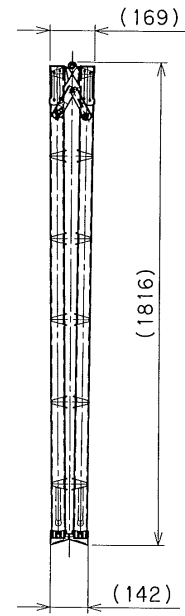
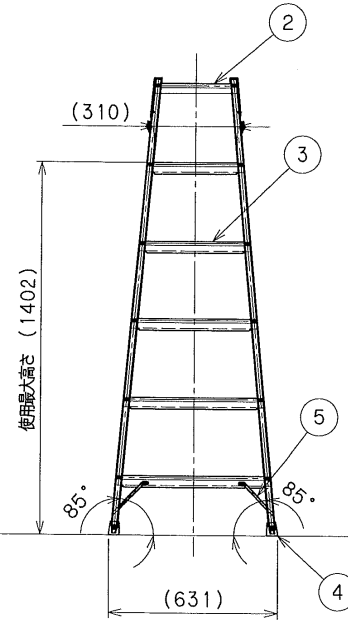
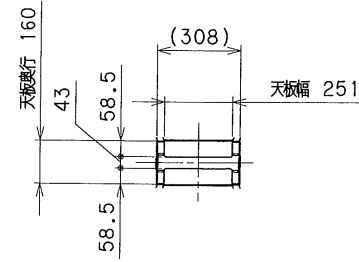
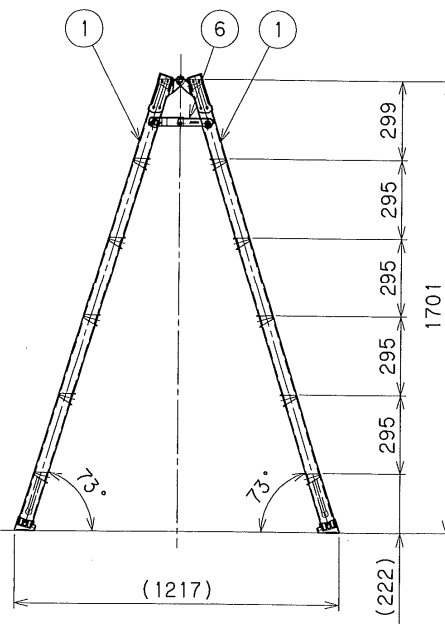
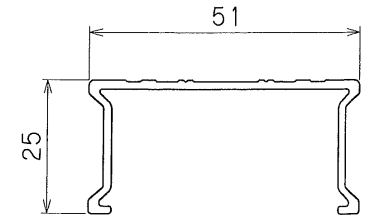


はしご状態

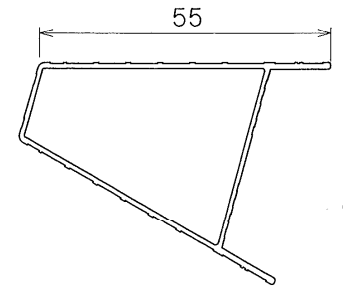
最大使用質量：100kg  
 製品質量：7.2kg



収納状態



支柱断面図(1/1)



踏ざん断面図(1/1)

6	開き止め金具	ｽﾃｰﾙ	2	
5	補強金具	ｽﾃｰﾙ	4	
4	支柱端具	鋳	4	
3	踏ざん	ｱﾙﾐ	10	
2	天板	ｱﾙﾐ	2	
1	支柱	ｱﾙﾐ	4	
品番	品名	材質	数量	備考
表面処理	—			
製図年月日	尺度	型式 PRS-180WA		
		1/10		
承認	検図	設計・製図	名称 全体組立	
			四番 PHK-S05	