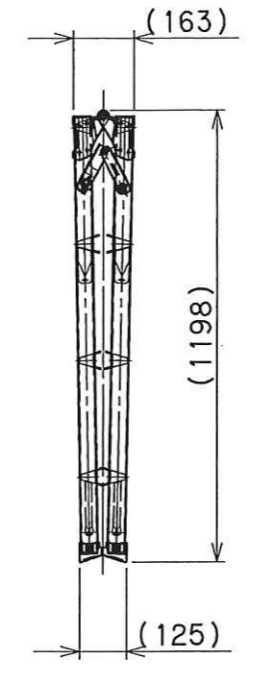
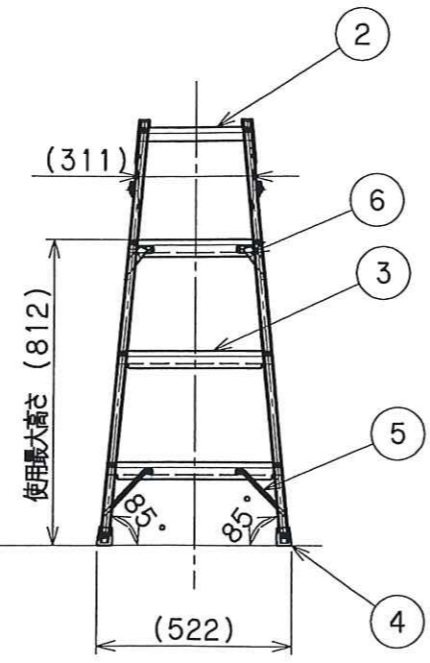
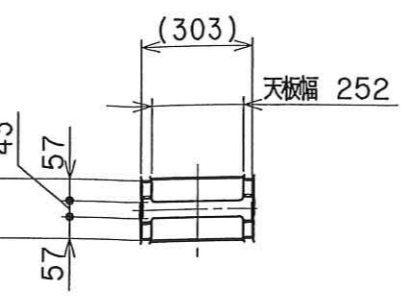
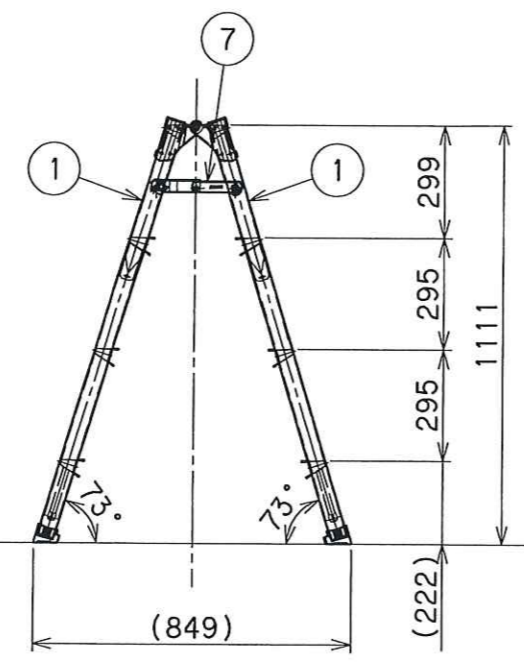
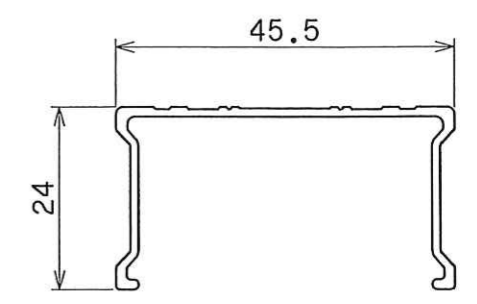


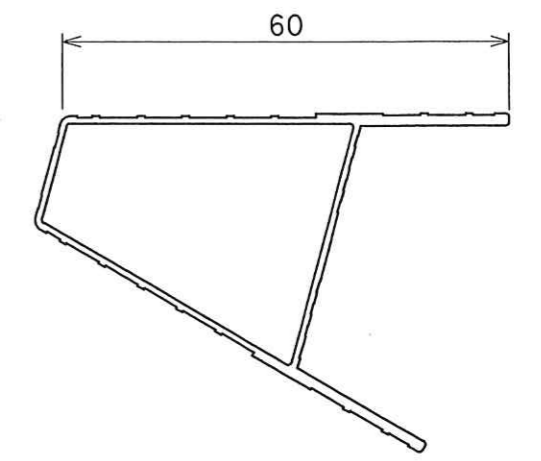
はしご状態



収納状態



支柱(1/1)



踏ざん(1/1)

最大使用質量：130kg  
製品質量：4.5kg

7	開き止め金具	スチール	2	
6	上部補強金具	スチール	4	
5	補強金具	スチール	4	
4	支柱端具	鋳	4	
3	踏ざん	アルミ	6	
2	天板	アルミ	2	
1	支柱	アルミ	4	
品番	品名	材質	数量	備考

表面処理		-		<b>アルインコ株式会社</b>	
	製図年月日	尺度	型式	MXB-120FX	
	2016.02.05	1/20			
仕様ですが、FXもFSも同じとなります。FXをFSに読み替えてください。				名称	全体組立図
				図番	PHJ-S03