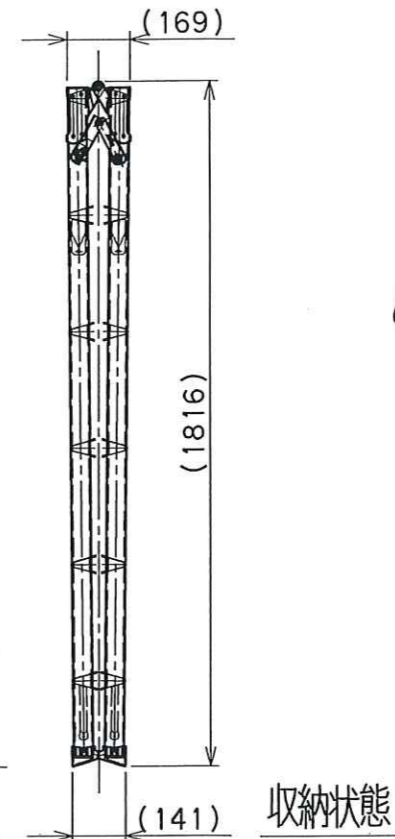
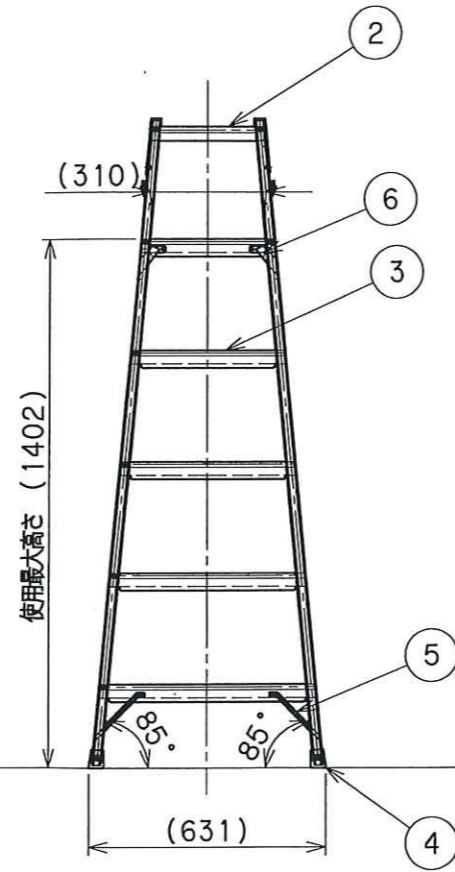
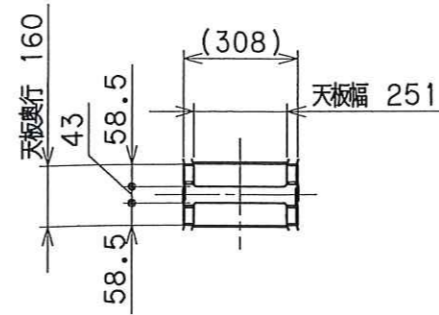
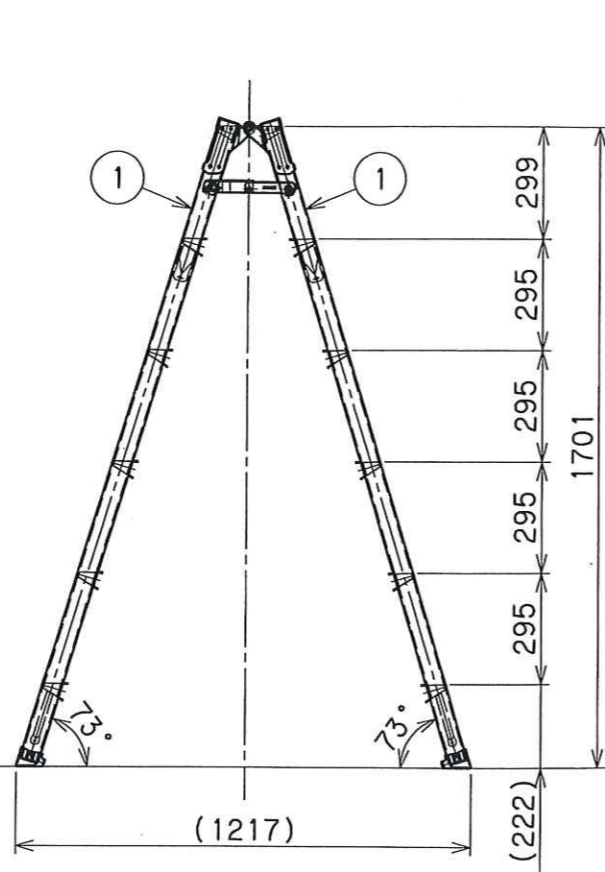
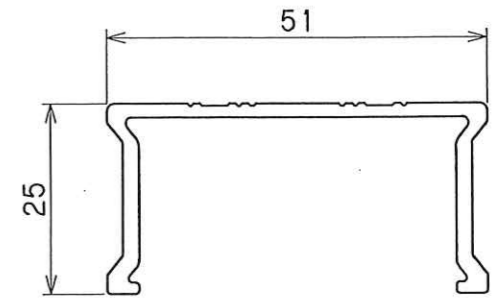


はしご状態

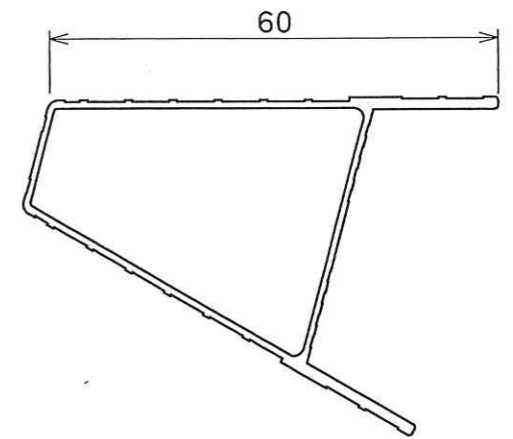
最大使用質量：130kg  
 製品質量：8.4kg



収納状態



支柱(1/1)



踏ざん(1/1)

7	開き止め金具	スチール	2	
6	上部補強金具	スチール	4	
5	補強金具	スチール	4	
4	支柱端具	鋳	4	
3	踏ざん	アルミ	10	
2	天板	アルミ	2	
1	支柱	アルミ	4	
品番	品名	材質	数量	備考

表面処理		—		ALNO <b>アルインコ株式会社</b>	
製図年月日	尺度	型式	MXB-180FX		
2016.02.17	1/20				
仕様ですが、FXもFSも同じとなります。FXをFSに読み替えてください。			名称	全体組立図	
			図番	PHJ-S05	