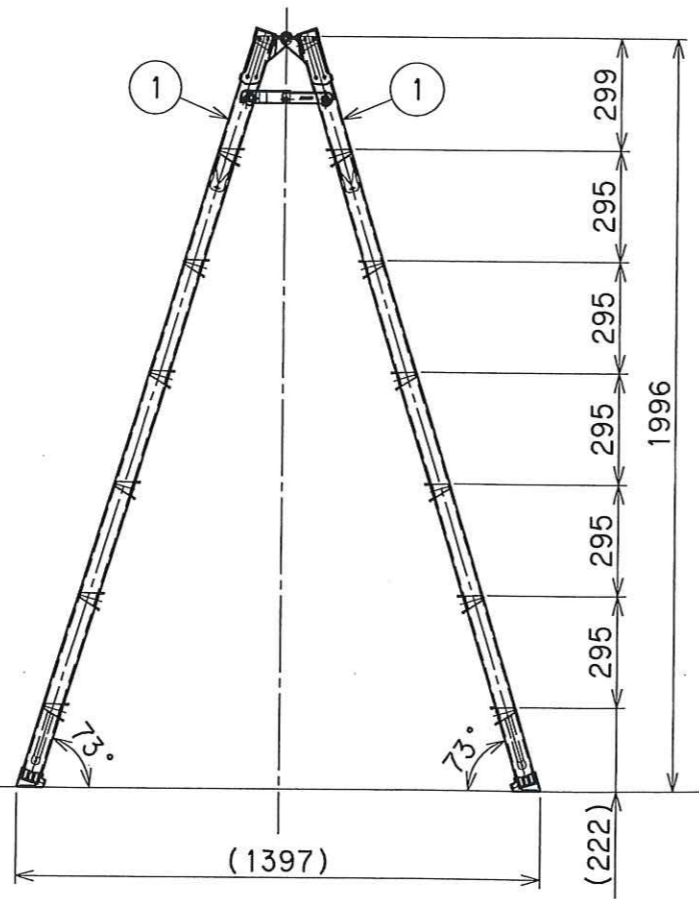
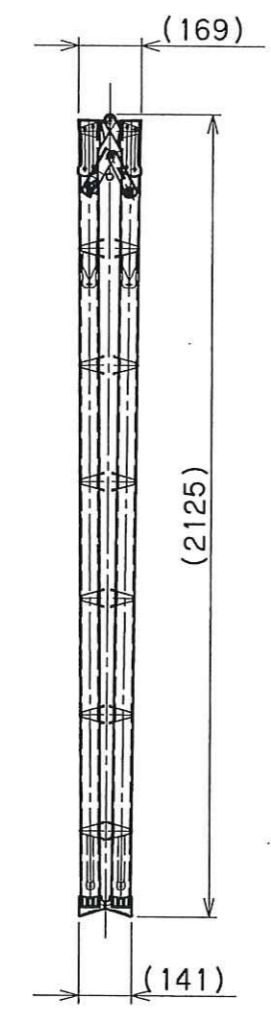
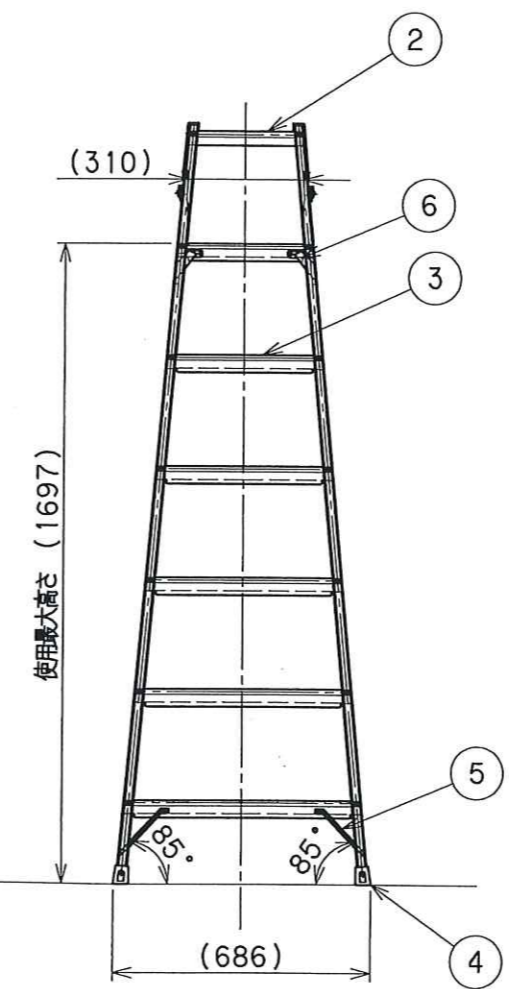
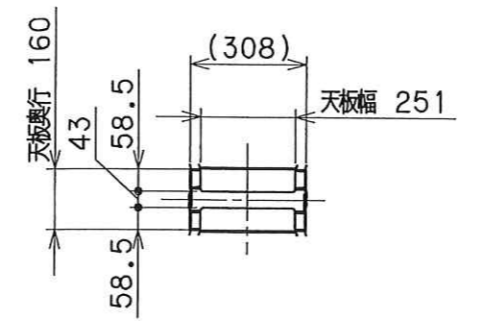


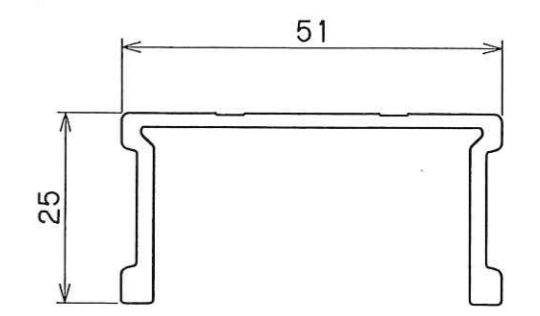
はしご状態



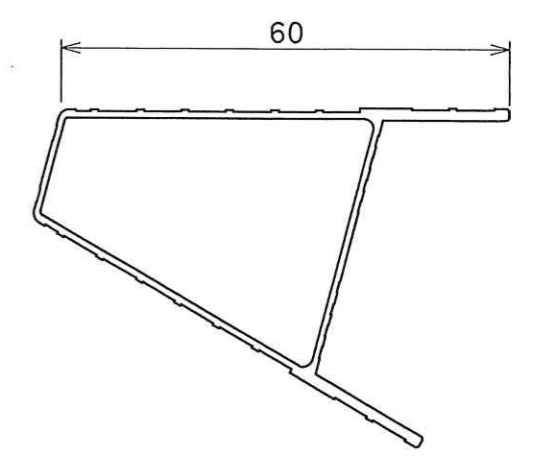
最大使用質量：130kg  
 製品質量：10.0kg



収納状態



支柱(1/1)



踏ざん(1/1)

品番	品名	材質	数量	備考
7	開き止め金具	スチール	2	
6	上部補強金具	スチール	4	
5	補強金具	スチール	4	
4	支柱端具	鋳	4	
3	踏ざん	アルミ	12	
2	天板	アルミ	2	
1	支柱	アルミ	4	

表面処理	-	<b>アルインコ株式会社</b>	
製図年月日 2016.02.17	尺度 1/20	型式	MXB-210FX
仕様ですが、FXもFSも同じとなります。FXをFSに読み替えてください。		名称	全体組立図
		図番	PHJ-S06