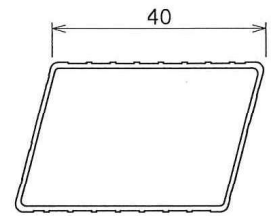
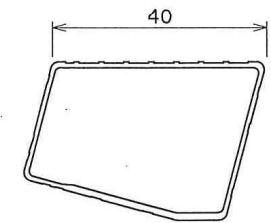


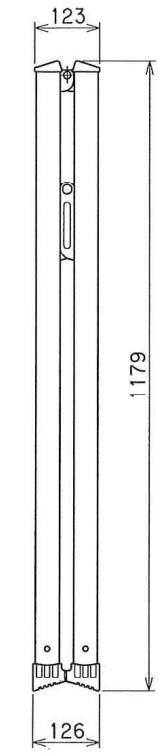
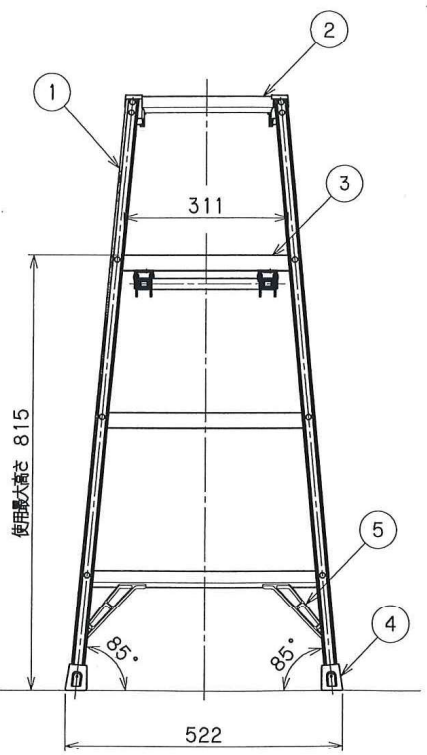
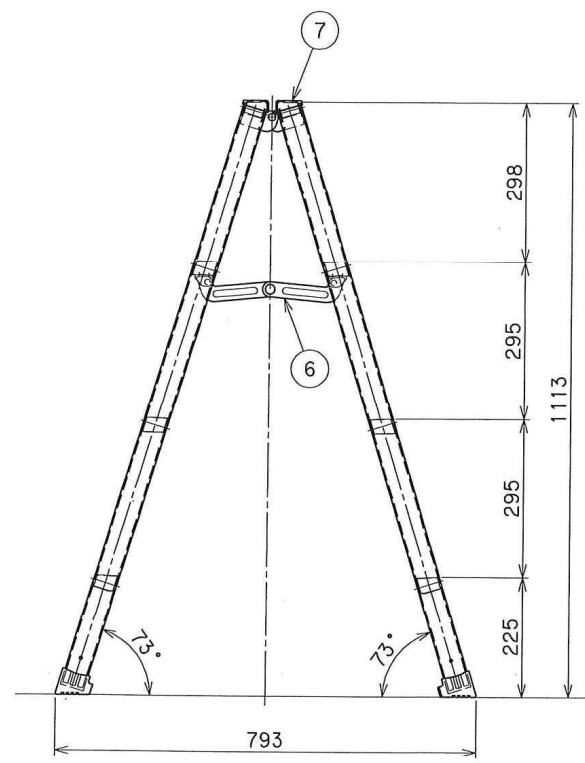
支柱 (1/1)



踏ざん (1/1)



最下段踏ざん (1/1)



収納状態

最大使用質量：100Kg
 製品質量：3.4Kg

品番	品名	材質	数量	備考
7	支柱カバー	ナイロン	4	
6	開き止め金具	アルミ・ナイロン	1	
5	補強金具	アルミ	4	
4	端具	塩ビ	4	
3	踏ざん	アルミ	6	
2	天板	アルミ	2	
1	支柱	アルミ	4	

表面処理	-			
製図年月日	尺度	型式		
承認	検図	設計・製図	名称	全体図
			図番	PDN-S02