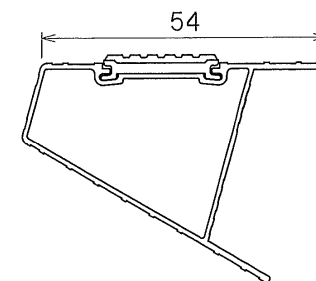
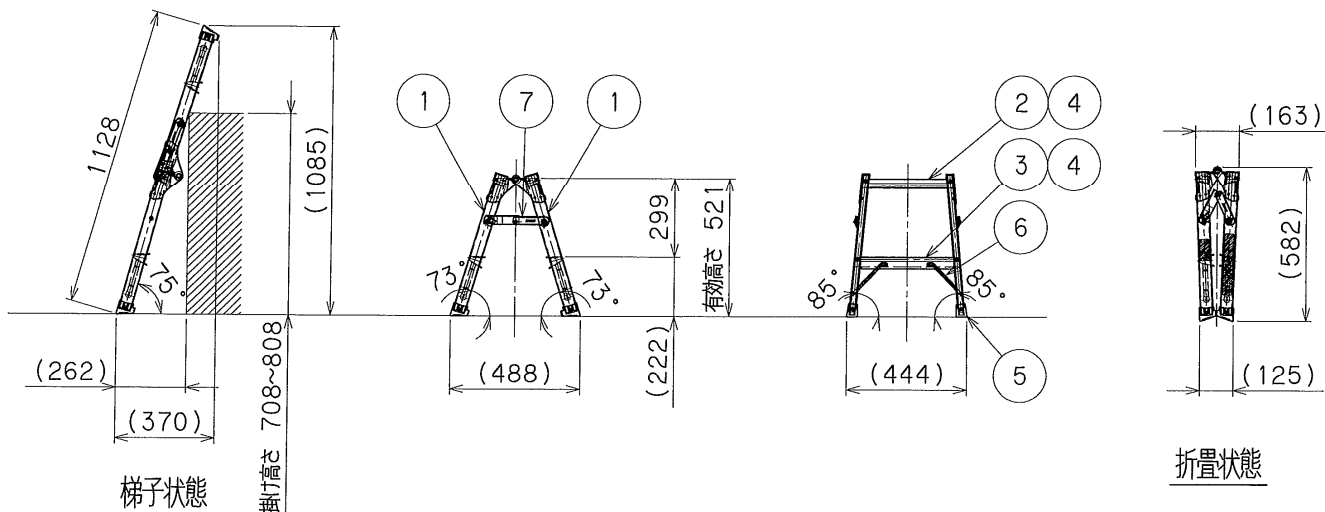
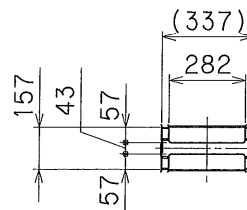


支柱断面図 (1/1)



踏棧断面図 (1/1)



製品重量: 2.7kg  
最大使用質量: 100kg

品番	品名	材質	数量	備考
7	巾着端止め	スチール	2	
6	櫛歯金具	スチール	4	
5	支柱端止め	鋳鉄	4	
4	滑り止め	鋳鉄	4	
3	踏棧	アルミ	2	
2	天板	アルミ	2	
1	支柱	アルミ	4	

承認	検図	設計	製図	名称	MXJ-60F 全体組立図
				図番	PFQ-S11

表面処理	-	製図年月日	1/20	型式	MXJ-F
------	---	-------	------	----	-------