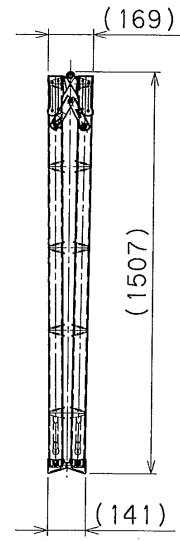
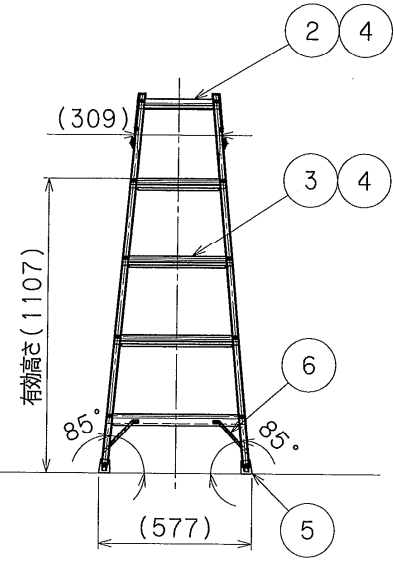
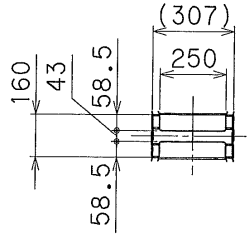
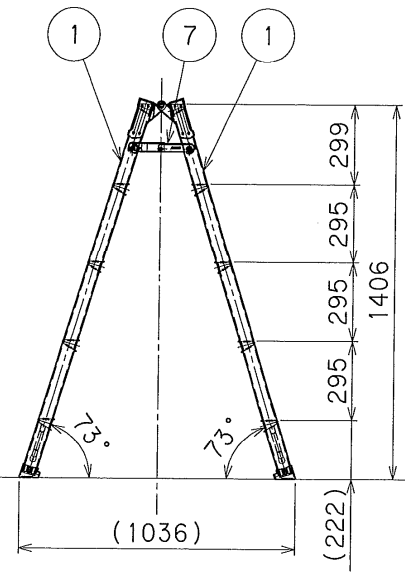
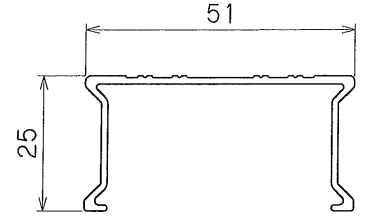


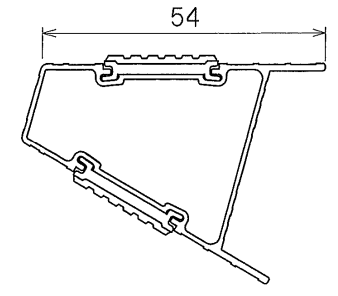
梯子状態



折畳状態



支柱断面図(1/1)



踏棧断面図(1/1)

製品重量: 6.1kg  
最大使用質量: 100kg

7	中折調整止め	スチール	2	
6	楯金具	スチール	4	
5	足端鎖	鋳	4	
4	滑り止め	鋳	16	
3	脚	アルミ	8	
2	入板	アルミ	2	
1	柱	アルミ	4	

品番	品名	材質	数量	備考
承認 検図 設計 製図				
名称				MXJ-150F
図番				全体組立図
				PFQ-S14

表面処理	-
製図年月日	1/20
尺度	1/20
型式	MXJ-F