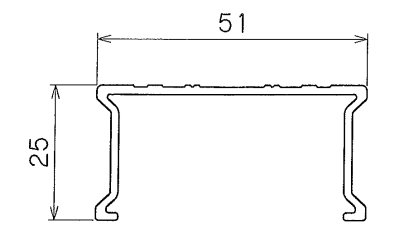
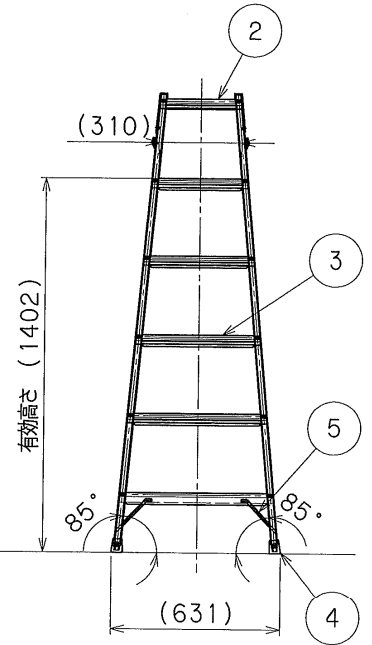
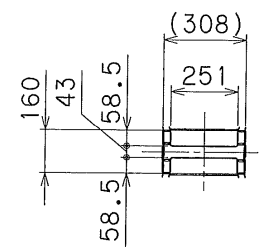
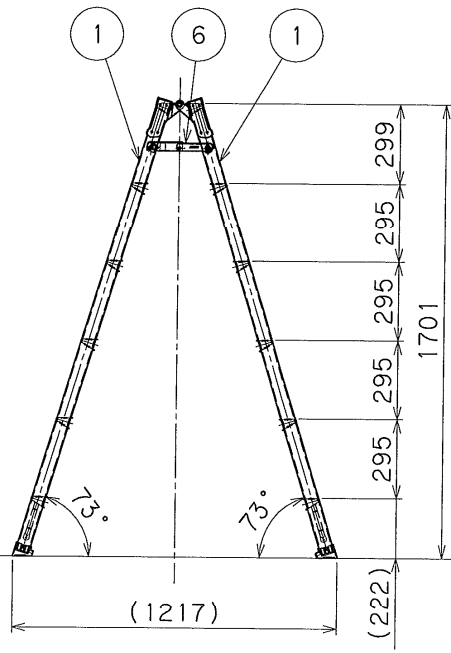
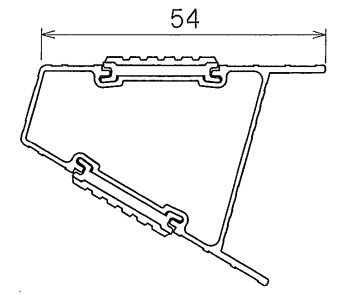


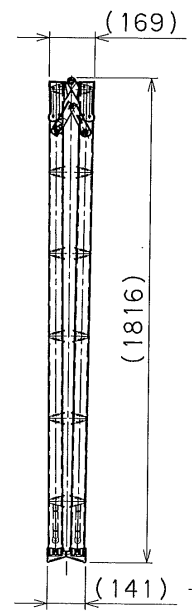
梯子状態



支柱断面図 (1/1)



踏棧断面図 (1/1)



折畳状態

製品重量: 7.8kg
最大使用質量: 100kg

7	特設止め	スチール	2	
6	櫛歯	スチール	4	
5	支柱	鋁	4	
4	滑り止め	鋁	20	
3	踏棧	アルミ	10	
2	天板	アルミ	2	
1	支柱	アルミ	4	

品番	品名	材質	数量	備考
承認 検図 設計 製図				
名称		MXJ-180F 全体組立図		
図番		PFQ-S15		

表面処理	-		
製図年月日	尺度	型式	
	1/20	MXJ-F	