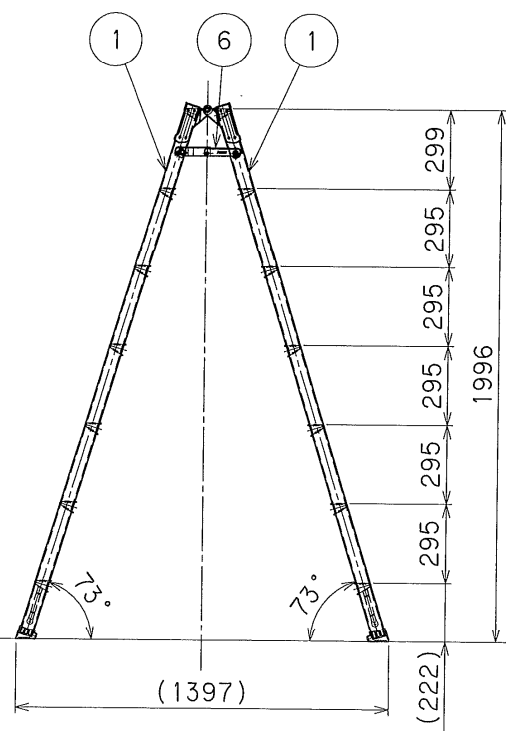
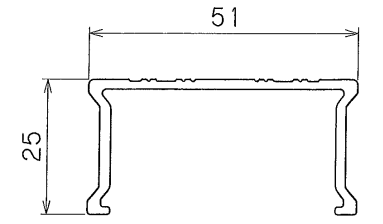
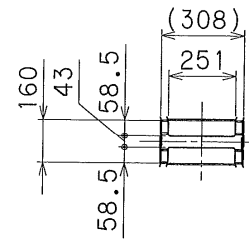


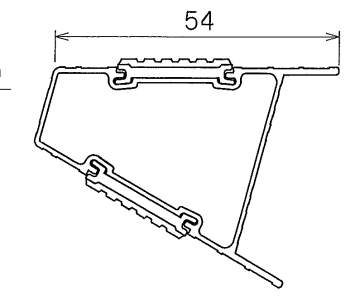
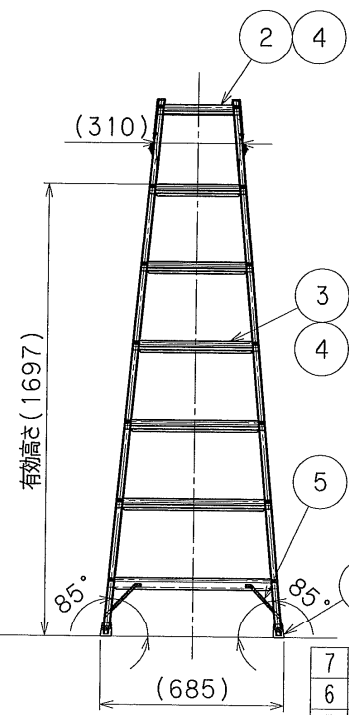
梯子状態



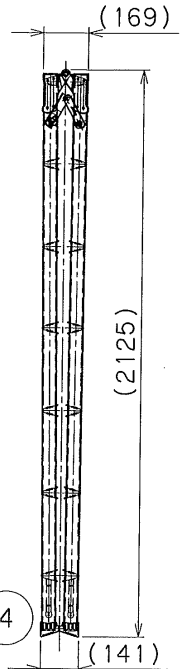
製品重量: 9.5kg
最大使用質量: 100kg



支柱断面図 (1/1)



踏棧断面図 (1/1)



折畳状態

7	軸止め	スチール	2
6	補強金具	スチール	4
5	支柱端	鋳鉄	4
4	滑り止め	鋳鉄	24
3	踏棧	アルミ	12
2	天板	アルミ	2
1	支柱	アルミ	4

品番	品名	材質	数量	備考
承認	検	図	設計	製
名称				MXJ-210F
全体組立図				
図番				PFQ-S16

表面処理	-
製図年月日	1/20
尺度	1/20
型式	MXJ-F