



TD-501G/501Y/503R/504G/504Y

このたびは、ノボルのかる～いホンをお買い上げいただき、まことにありがとうございます。ご使用前にこの「取扱説明書」をよくお読みのうえ、正しくお使いください。お読みになったあとは、必ず保管してください。（保証書付）

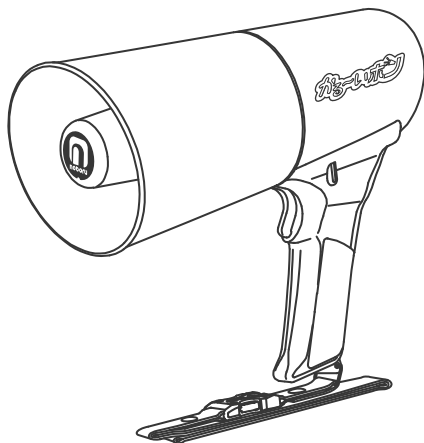


「安全上のご注意」をお読みになってから本文をお読みください。

## ■特長

- 4.5W出力タイプ・単3乾電池4本使用での省エネ軽量型メガホンです。
- 防塵防水型：IP66に対応しています。
- 落下に強い耐衝撃型です。  
（落下高さ2.5mから自由落下させる耐衝撃試験(当社独自規格)をクリア。無故障、無破損を保証するものではありません。）
- 乾電池残量LED表示灯（赤）があり、乾電池の交換タイミングが分かります。
- バックル付吊り下げバンドを装着しており、バンドとメガホンの着脱が可能です。
- TD-503Rはサイレン音（スイッチ付）を内蔵しています。
- TD-504G/504Yはホイッスル音（スイッチ付）を内蔵しています。






★乾電池は付属していません。別途ご用意ください。



●目次	
安全上のご注意	2
使用上のご注意	3
各部の名称および使用方法	4
乾電池の入れ方	5
仕様	6
外観図	7
こまったときは	7
保証書	8

## ■安全上のご注意

この安全上のご注意及び製品への表示では、製品を安全に正しくお使いいただき、あなたや他の人々への危害や財産への損害を未然に防止するために、いろいろな絵表示をしています。その表示と意味は次のようになっています。内容をよく理解してから本文をお読みください。

 警告	<p>この表示を無視して、誤った取扱いをすると、人が死亡または重傷を負う可能性が想定される内容を示しています。</p>		<p>この記号は注意（警告を含む）を促す内容があることを告げるものです。</p>
 注意	<p>この表示を無視して、誤った取扱いをすると、人が傷害を負う可能性が想定される内容および物的損害のみの発生が想定される内容を示しています。</p>		<p>この記号は禁止の行為であることを告げるものです。</p>
			<p>この記号は行為を強制したり指示する内容を告げるものです。 ●の中や近くに具体的な強制・指示内容が描かれています。</p>

### 警告



#### 異常・故障時にはただちに使用を中止する。

煙が出ている、においや音がする、内部に水や異物が入った、落として破損したなど、火災の原因になることがあります。ただちに使用を中止し、販売店などにご連絡ください。



#### 耳の近くでは絶対に使用しない。

大きな音で、聴力障害などの原因となることがあります。  
動作テスト時や音量調節は、メガホンを地面に向けておこなってください



#### 分解・改造をしない。

火災の原因になることがあります。修理や点検は、販売店などにご依頼ください。



#### 異物を入れない。

水や金属が内部に入ると、火災の原因になることがあります。ただちに電池を取り出し、販売店などにご連絡ください。



#### 乾電池は充電をしない。

電池の破裂、液もれにより、火災やけがの原因になります。



#### 雷が鳴ったら、体からメガホンを遠ざける。

落雷の原因となることがあります。ただちに使用を中止してください。

### 注意



#### 指定以外の乾電池を使用しない。

また、新しい電池と古い電池を混ぜて使用しないでください。  
電池の破裂や液もれにより、火災、けがや周囲を汚損する原因となることがあります。



#### 長期間使用しないときは、電池を取り出しておく。

電池から液がもれてけがや周囲の汚損や故障の原因となることがあります。もし液がもれた場合は、電池ケースについた液をよく拭き取ってから新しい電池を入れてください。万一、もれた液が体についたときは水でよく洗い流してください。

●非常用としてメガホンを備蓄される場合には、長期間電池が入った状態になりますので、電池残量や液もれを定期的に点検してください。



#### 長時間、音が歪んだ状態で使用しない。

メガホン内部が発熱し、火災、やけどの原因となることがあります。



#### トークスイッチを押す前に音量を最小にする。

突然大きな音が出て聴力障害などの原因となることがあります。

## ⚠ 注意



お手入れの際は安全のため、電池を取り外して行ってください。  
電池が入った状態でお手入れされますと、スイッチやポリウムに誤って触れたときに突然大きな音が出て聴力障害などの原因となることがあります。



バンドのバックルは、操作部に外的な力が加わりやすいところでは、意図しない脱落（スッポ抜け）及び破損する恐れがあります。  
高所作業等で落下の危険がある時は、ひも等で固定するかバックルをはずしてください。

## ■ 使用上のご注意

### ● 乾電池および乾電池の液もれ防止について

1. 乾電池は極性を合わせて入れてください。
2. 液もれを防ぐために乾電池は必ず同種類のものを使用し、古い乾電池と新しい乾電池を混ぜて使用しないでください。
3. 液もれを防ぐために長期間使用しない時は乾電池を電池ケースから取り出しておいてください。
4. 電池が消耗すると音が小さくなり、十分な性能を発揮しませんので、新しい乾電池に入れ替えてください。
5. 液もれを防ぐために乾電池は定期的に交換してください。  
非常用としてメガホンを使用になる場合には、乾電池が抜いてあったり電池が消耗していたりすることがないように、定期的に点検してください。
6. 乾電池交換の際は、すべての乾電池を同種類の乾電池に新品交換してください。
7. 充電式電池（ニッカド電池、ニッケル水素電池、リチウムイオン電池など）は使用できません。

### ● 外観について

1. 外部に色むらや線が入ることがありますが、使用樹脂特有の性質で性能や強度にはまったく問題はなりません。
2. 明るい屋外では乾電池残量LED表示灯が見えづらい場合があります。このようなときには、手をかざして日陰を作ってご確認ください。
3. 防水用ゴム部品は、経年劣化でヒビ割れたり硬くなることで、防塵防水機能が失われることがあります。

### ● 取扱いについて

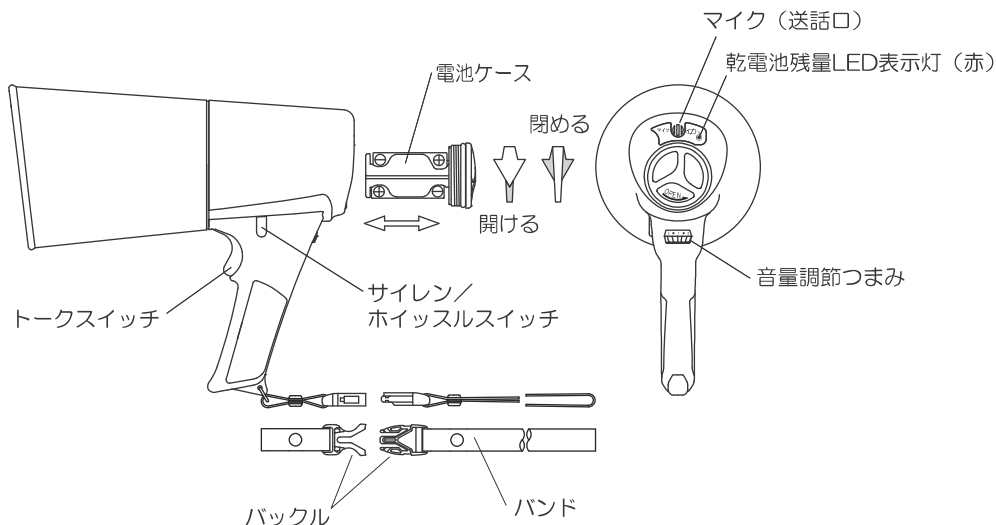
1. 耳の近くで使用しないでください。音声やハウリングの音によって耳を傷めることがあります。  
サイレン（TD-503R）やホイッスル（TD-504G/504Y）を鳴らすときは特にご注意ください。
2. 製品に強い衝撃や振動をあたえないでください。音切れや故障の原因になります。
3. 炎天下や、暖房器具の近くなど、高温になるところに長時間放置しないでください。
4. 清掃にベンジンやシンナー類を使用したり、殺虫剤をかけたりますと変形変色することがありますので絶対に使用しないでください。  
外装の汚れには、乾いた布か、水や台所洗剤を少し含んだ布で内部に水が入らないように拭いてください。
5. 泥水がかからないように注意してください。泥水がマイク送話口にかかった場合、泥水の濃度によっては乾燥とともに泥が固着し、拡声機能に支障を起こす場合があります。  
泥水がかかった場合は、乾燥する前に水道などの水で洗い流してください。
6. 雨天での使用後は、必ず水気をしっかりと拭きとってください。  
ハンドルとボディの中に入った水は、ハンドル底部の水抜き穴より排出するようになっています。
7. メガホンを投げたり、落としたり、上に乗ったり、腰掛けたりしないでください。
8. ハンドルやバンドを持って物にぶつけたり、振り回したりしないでください。
9. 電池ケースは落としたり、ぶつけたり、引っかけたりしないでください。
10. 電池ケースは電池を入れたまま長期間放置したり、電池極が金属に触れないようにしてください。

### ● ハウリング（キーンと音がすること）と音量について

1. 乾電池の消耗度や、使用する場所によりハウリングポイント（音量調節つまみの目盛位置）が変動します。  
ハウリングする手前の音量調節つまみの目盛位置がそのメガホンの現在の使用能力限度です。
2. 乾電池の消耗度に応じ、ハウリングポイント（音量つまみの目盛位置）は小から大へ変化する場合があります。
3. ご使用になる場所を狭い部屋から広い部屋、室内から屋外へ移動した場合もハウリングポイント（音量調節つまみの目盛位置）は小から大へ変化する場合があります。
4. マイクの送話口に水が溜まるとハウリングポイント（音量調節つまみの目盛位置）が変動する恐れがあります。  
この場合は、水気を軽く吹き飛ばし、しっかり拭き取ってください。

## ■各部の名称および使用方法

図はTD-503R/504G/504Y



### マイク (送話口)

口とマイクロホンはできるだけ近づけて使用してください。1cm程度が最適です。

### 乾電池残量LED表示灯

電池残量が少なくなると赤色で点滅を始めます。乾電池を交換してください。乾電池が空になると消灯して拡声は停止します。

### 音量調節つまみ

このつまみを回して適当な音量でハウリングの起きない位置に調節してお使いください。右方向 (数字 大) にまわすと音が大きくなり、左方向にまわすと音が小さくなります。

### トークスイッチ

このスイッチを押すと電源が入り、拡声することができます。はなすと切れます。

### サイレンスイッチ (TD-503R)

このボタンを押すとトークスイッチ及び音量調節つまみに関係なくサイレンが鳴り、次にボタンを押すまでサイレンが鳴り続けます。スイッチを押す毎に 入/切 が切り替わります。

### ホイッスルスイッチ (TD-504G/504Y)

このボタンを押すとトークスイッチおよび音量つまみに関係なくホイッスルが鳴り、はなすと切れます。

### 電池ケース (共通)

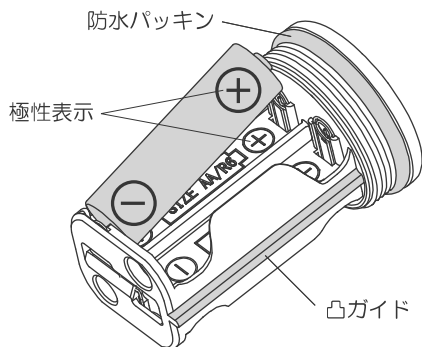
乾電池の入れ方は、5ページにあります。

### バンド/バックル

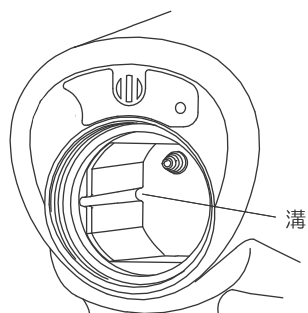
バンドはバックル部で、ワンタッチ着脱できます。バックルは、操作部に外的な力が加わりやすいところでは、意図しない脱落 (スッポ抜け) 及び破損する恐れがあります。

## ■乾電池の入れ方

1. 電池ケースを4ページの図を参照して矢印の方向に回して取り外してください。
2. 単三乾電池4本を極性表示どおりに電池ケース内に入れてください。  
右図裏側の2本の電池の向きは、表側と逆向きになっています。



3. 防水パッキンに砂やごみが付着していないことを確認し、本体左側壁の溝に電池ケースの凸ガイドを合わせて挿入し、しっかりと締めてください。  
(目安は水道の蛇口を締めるのと同じ)  
砂やごみが付着すると、水が内部に入ることがあります。



## 仕様

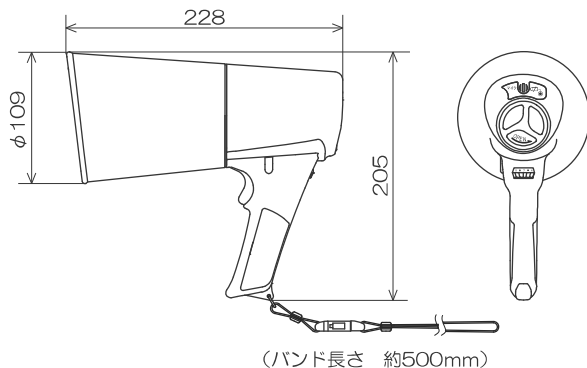
品番	TD-501G	TD-501Y	TD-503R	TD-504G	TD-504Y	
使用乾電池	R6PU (単3形 黒マンガン) / LR6 (単3形 アルカリ) 4本					
定格出力	4.5W					
最大出力	6W					
周波数特性	500Hz~5kHz (ピークより-26dB以内)					
通達距離 (JEITA)	音声：約160m		音声：約160m サイレン：約250m	音声：約160m ホイッスル：約250m		
電池持続時間 (JEITA)	音声：約13時間		音声：約13時間 サイレン：約70分	音声：約13時間 ホイッスル：約70分		
防塵・防水性能	IP66 (JIS C 0920に準拠する) IP66とは：粉塵などに対して「耐塵 保護等級6」、 水に対して「暴噴流への保護等級6」に対応しています ※永久に保証するものではありません。					
耐衝撃性	高さ2.5mから合板に製品を26方向から落下させる試験をクリア (米国MIL-STD-810F Method 516.5-Shockを参考に策定した 当社独自規格に準拠) ※無故障、無破損を保証するものではありません。					
表示	LED表示 (赤)：点滅したら、電池を交換してください					
外装	ホーン/ボデー	ASA樹脂 7.5GY8/6近似色 ライトグリーン	ASA樹脂 10Y9/8近似色 イエロー	ASA樹脂 7.5R4/14近似色 レッド	ASA樹脂 7.5GY8/6近似色 ライトグリーン	ASA樹脂 10Y9/8近似色 イエロー
	ハンドル	ASA樹脂：N1近似色 ブラック				
外形寸法	口径 約φ109mm 全長 約228mm 高さ 約205mm					
質量	約400g (乾電池を除く)					
付属品	取扱説明書(保証書付)					

※仕様及び外観は改良のため予告なく変更することがあります。

- ・通達距離、電池持続時間は、JEITA規格に基づく表示です。
- ・通達距離は、静かな街頭で新しい電池を使用した時のものです。電池の容量低下、周囲雑音、風向き、障害物などの条件で異なります。

## ■外観図（単位：mm）

図はTD-503R/504G/504Yを表す



## ■こまったときは

使い方・お手入れ・修理・定期点検などは、お買い求め先にご相談ください。  
お客様相談室でも商品や技術など、お問い合わせにお応えします。

### お客様相談室

フリーダイヤル（無料電話） 0120-014-602

フリーダイヤルに接続できない場合は 072-852-7503（通話料がかかります）

受付時間 9:00～12:00 13:00～17:00

（土・日・祝日、および弊社休日を除く）

### 免責事項について

弊社は、いかなる場合も以下の事項に関して一切の責任を負いかねますのであらかじめご了承ください。

1. 本機に関連して直接または間接に生じた、偶発的、特殊、または結果的損害・被害
2. お客様の故意、過失、誤使用、その他異常な条件下での使用による損害、または本商品の破損など
3. お客様による本商品の分解、修理または改造が行われた場合、それに起因するかどうかを問わず発生した一切の故障または不具合により生じた損害・被害
4. 「安全上のご注意」に記載の内容に反した工事、使用により発生した損害・被害
5. 火災、地震、水害、落雷、その他天災地変、及び公害、塩害、腐食性ガスなどにより発生した故障または不具合により生じた不便・損害・被害
6. 本商品の不良・不具合以外の事由（設置工事の不備、取付場所の強度不足などを含む）による落下などによる不便・損害・被害
7. 本機の故障・不具合を含む何らかの理由または原因により、使用ができないなどで生じた不便・損害・被害

# 保証書 持込み

型名	TD-501G/501Y ★製造番号 503R/504G/504Y		この保証書は無償修理規定により無償修理を行なうことを約束するものです。 お買い上げの日から左記期間中に故障が発生した場合は、商品と本書をご持参、ご提示の上、お買い上げの販売店に修理をご依頼ください。修理品の送料はご使用者においてご負担ください。
保証期間	お買い上げから3年間 但し、消耗品を除く（詳しくは下記に記載）		
お買い上げ日	★  年 月 日		
★お客様欄	ご住所	〒 —  TEL ( ) —	★販売店  住所・店名・電話番号
	お名前	様	

★印欄に記入のない場合は有効とはなりませんので、必ず記入の有無をご確認ください。もし、記入がない場合は直ちにお買い上げの販売店にお申し出ください。製造番号については規格ラベルの近くに貼付しています。本書は再発行いたしませんので、紛失しないように大切に保管してください。

### <無償修理規定>

この保証書は日本国内においてのみ、有効です。This warranty is valid only in Japan.

1. 取扱説明書、本体注意ラベルなどに従った、正常な使用状態で、保証期間内に万一故障した場合、商品と本書をお買い上げの販売店にご持参、ご提示の上、修理をご依頼ください。無償にて修理いたします。
2. 保証期間内でも、次の場合は有償修理となります。
  - (1) ご使用上の誤り、および不当な修理や改造による故障または損傷。
  - (2) お買い上げ後の輸送・移動時の落下、取扱い時の衝撃などによる外装破損および故障、浸水などによる故障および損傷。
  - (3) 火災、地震、水害、落雷、その他の天災地変、公害や異常電圧などによる故障および損傷。
  - (4) 常識的に正常な動作であるにもかかわらず、修理または、部品交換等の要求をされる場合。
  - (5) 保証書のご提示が無い場合。
  - (6) 保証書にお買い上げ日、お客様名、販売店名の記入がない場合、または字句が書き換えられた場合。
  - (7) 乾電池等消耗品の自然消耗、劣化、乾電池の異種混在使用に起因する故障、および電池等の液もれによって起こる二次故障の場合。

修理メモ
------

\* 本製品の故障に起因する付随的損害についての補償はお受けできません。  
 \* この保証書は本書に明記した期間、条件のもとにおいて無償修理をお約束するものです。従って、この保証書によってお客様の法律上の権利を制限するものではありません。保証期間経過後の修理などについてご不明な場合、お買い上げの販売店または7ページのお客様相談室までお問い合わせください。

## 株式会社ノボル電機