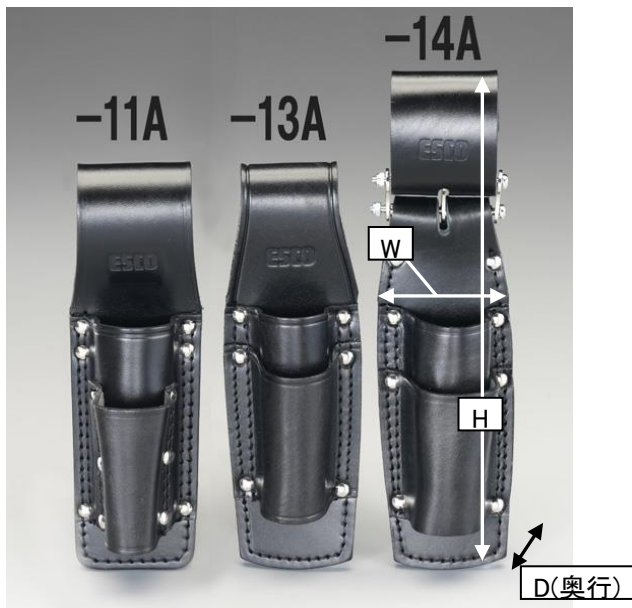


EA925MK-11A~-14A ペンチ差し

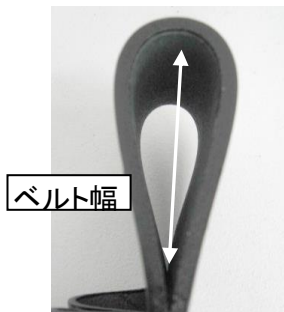
ver.1.1



品番	ベルト差込部分	サイズ(W×D×H)	ベルト幅	重量(g)
EA925MK-11A	スタンダード	78X57×235	70	173
EA925MK-13A		80×48×230	75	163
EA925MK-14A	チェーン式	80×48×300	65	260

単位(mm)

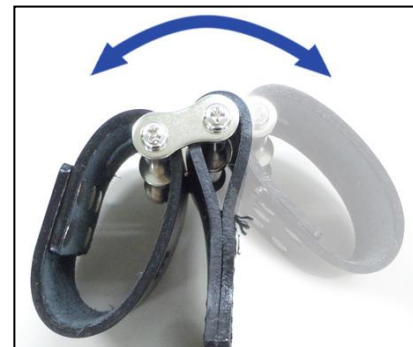
- 材質…革
- 11Aはウォーターポンププライヤーも差し込めます。
- 二重の革縫いをしているので、長時間の使用でも型崩れしません。
- 鋏打ち仕上げ



ベルト幅
ベルト差込部分…
スタンダード
(-11A、-13A)

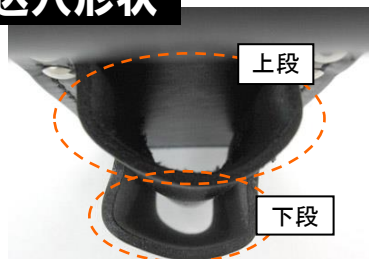


ベルト幅
ベルト差込部分…
チェーン式(-14A)

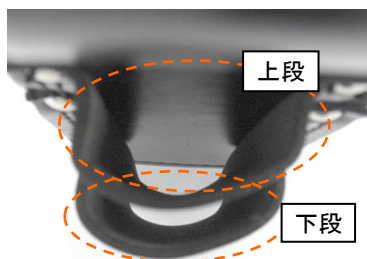


●-14Aはチェーン式。
商品上部のチェーン接続部分が
曲線的に折れ曲がる為、座っての
作業や狭い場所での作業に大変

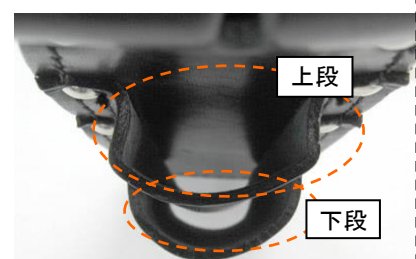
差込穴形状



●EA925MK-11A(差込穴2個)
・サイズ(横幅×奥行き×穴深さ)…
上段…約38×30×128mm
下段…約34×15×90mm
差込穴は上下2段式、穴は全て
貫通しています。



●EA925MK-13A(差込穴2個)
・サイズ(横幅×奥行き×穴深さ)…
上段…約38×24×119mm
下段…約41×11×92mm
差込穴は上下2段式、穴は全て
貫通しています。



●EA925MK-14A(差込穴2個)
・サイズ(横幅×奥行き×穴深さ)…
上段…約38×24×125mm
下段…約39×12×92mm
差込穴は上下2段式、穴は全て
貫通しています。