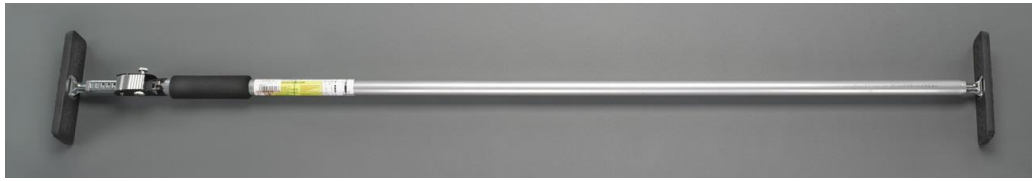


このたびは当商品をお買い上げ頂き誠にありがとうございます。
ご使用に際しましては取扱説明書をよくお読み頂きますようお願いいたします。



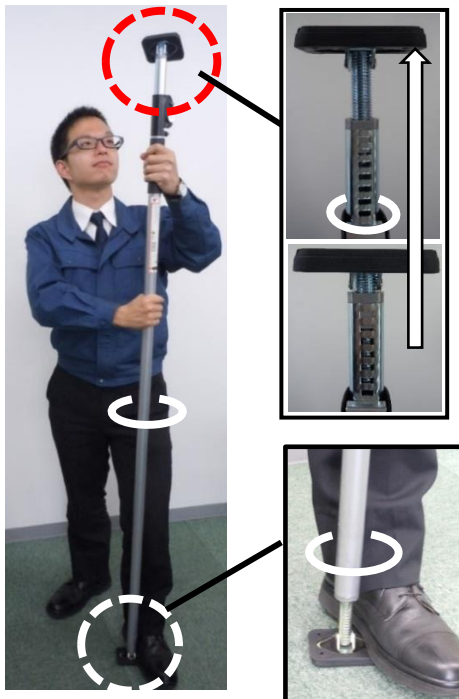
●仕様

品番	全長	耐荷重(共通)	先端サイズ(共通)	重量
EA928B-30	1.6~2.9m	65° : 20kg	200×60mm	2.2kg
EA928B-40	2.1~3.9m	90° : 60kg		3.1kg

●伸縮方法



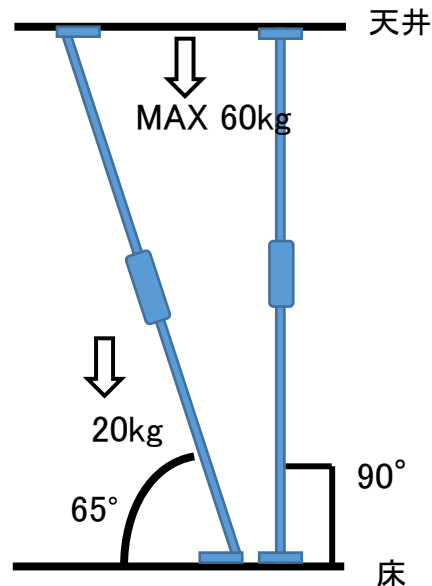
●微調整の方法



天井または、脚で先端を固定してハンドルを回して下さい。
右回し→ネジが揺るみ伸びる
左回し→ネジが締まり短くなる

●設置方法

設置角度は90°(最大60kg)、65°(最大20kg)で支えられます。



改造はしないでください。

- ・本機の寿命を著しく損ねる場合があります。
- ・ご使用者が怪我をする場合があります。
- ・作業行程に支障を来たす場合があります。

株式会社 エスコ
本社 / 〒550-0012 大阪市西区立売堀3-8-14
TEL (06) 6532-6226 FAX (06) 6541-0929