

4

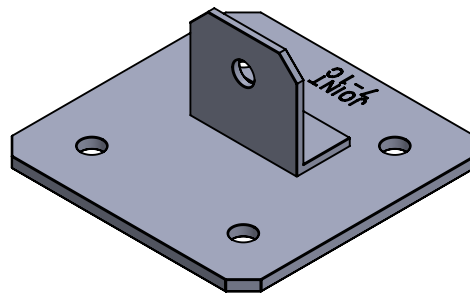
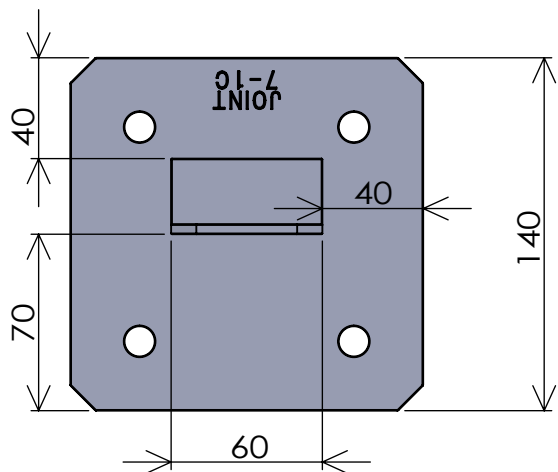
3

2

1

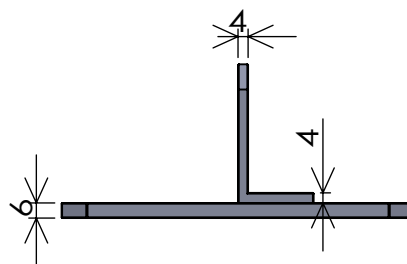
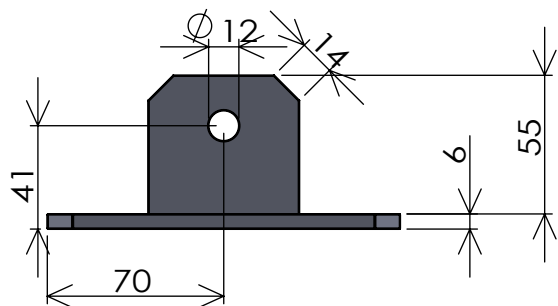
F

F



E

E

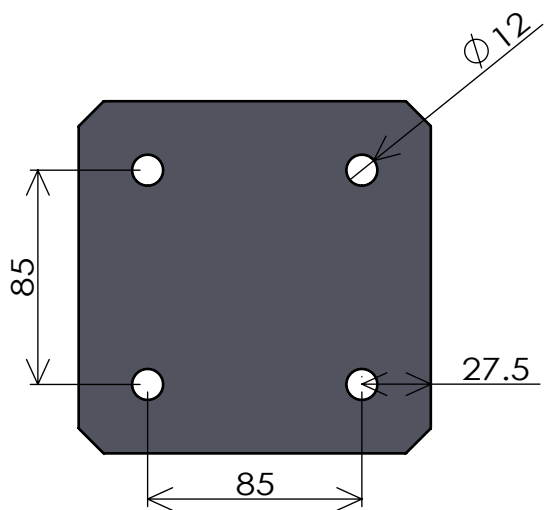


D

D

C

C



材質 鉄鋼版  
 表面処理 熔融亜鉛メッキ

B

B

A

A

PAPERSIZE:A4

PUBLISHED BY:  
 (株) ジョイント工業 森 雄樹

PAGE:1/1

PRODUCTNAME:Z-7-1C

4

3

2

1