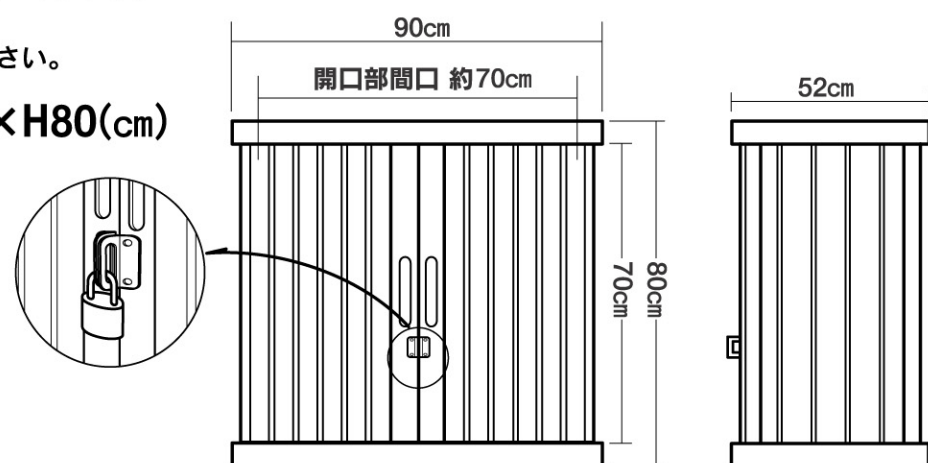


■市販のカギをご使用の場合。

市販の南京錠 # 35 (mm) タイプがご使用になれます。
 ※種類によっては使用できないもの
 ありますので確認のうえご購入ください。

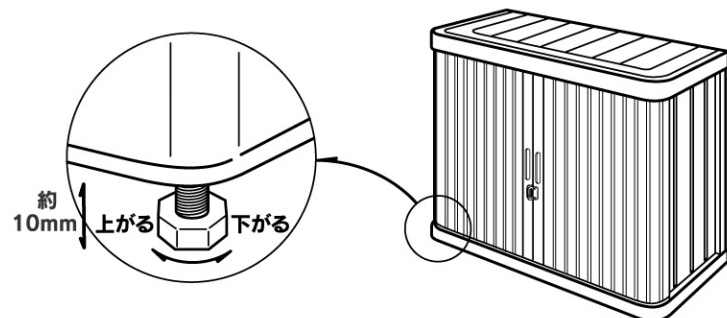
■製品サイズ：W90×D52×H80(cm)



▲ 取扱いのご注意

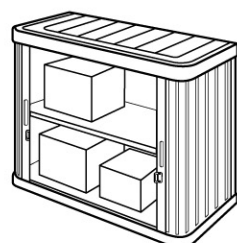
アジャスターの取付け、調節

設置場所が水平でない場合は、アジャスターを底面パネルの裏側4カ所にネジ込み、調節してください。
 又、目で見て、できるだけ水平に設置してください。

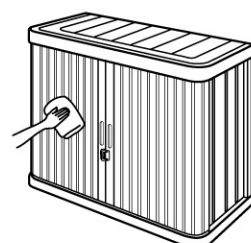


●高所や風の強い所では、倒れないように、常時中に荷物を入れておいてください。中には熱や湿気に弱いものを入れないようにしてください。

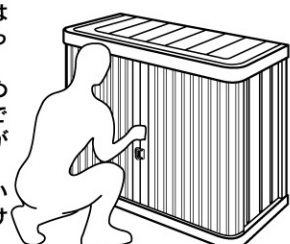
※踏み台にはしないでください。



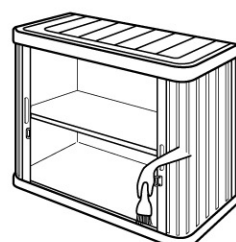
●シャッターが雨などでぬれている時は、シャッターをタオル等でふいてから開けてください。
 注) 中に水が入る場合があります。



●シャッター扉の開閉は中央部に指をかけて静かにおこなってください。また、手や足などをはさめないように、ゆっくり開めてください。
 注) シャッターを斜めにしますと開閉できなくなる場合があります。
 ●屋根パネルの上に重いものを置くことはさけてください。
 注) シャッターが開閉できなくなる場合があります。



●底面パネルの溝にたまったゴミ、砂などは取り除いてください。
 注) シャッターが開閉できなくなる場合があります。
 ※ゴミ等を除いてもきつい場合は潤滑油等をレールに塗布してください。



●水洗いする際は、ロッカー内の内容物が濡れないように中から取り出してから水洗いしてください。
 ●シンナー・ベンジン・みがき粉入り洗剤は、変形や破損の原因となりますので、絶対に使用しないでください。



※灯油、ガソリン等をこぼした場合は、そのまましておきますとプラスチック部品の変形・変質のおそれがありますので、すぐに拭き取ってください。

※商品の仕様は予告なく変更することがあります。

アイリスオーヤマ株式会社 お問い合わせはお気軽にアイリスコールに
 アイリスコール 受付時間 9:00~17:00
 〒980-8510 仙台市青葉区五橋2丁目12番1号 **0120-211-299**
 ホームページ <http://www.irisohyama.co.jp/>



ミニロッカー ML-800V

このたびはお買い上げいただきありがとうございます。

この取扱説明書をよくお読みになり、正しくお使いください。
 また、本書はお使いになる方がいつでも見ることができるよう大切に保管してください。

■必要工具

・⊕ドライバー
 ※ドライバーは、握り部分が直径3cm以上のものをご使用ください。

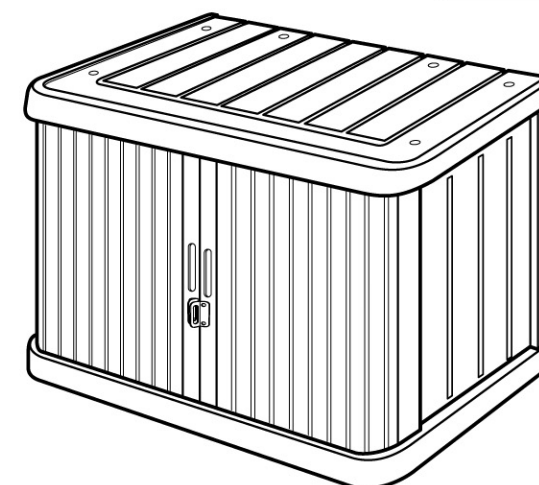
▲ 注意

インパクトドライバーは使用しないでください。破損するおそれがあります。

■製品サイズ：幅約90×奥行約52×高さ約80cm

■主要材質：屋根、底面、側面、後面パネル：ポリプロピレン
 シャッター扉：塩化ビニル樹脂、塩化ビニル樹脂被覆スチールパイプ
 補強パイプ：塩化ビニル樹脂被覆スチールパイプ
 ネジ・ワッシャー・カギ用金具セット：ステンレス
 棚板：鋼板(メラミン焼付け塗装)
 アジャスター・チェーン・フック：スチール(メッキ処理)

※商品の仕様は予告なく変更することがあります。

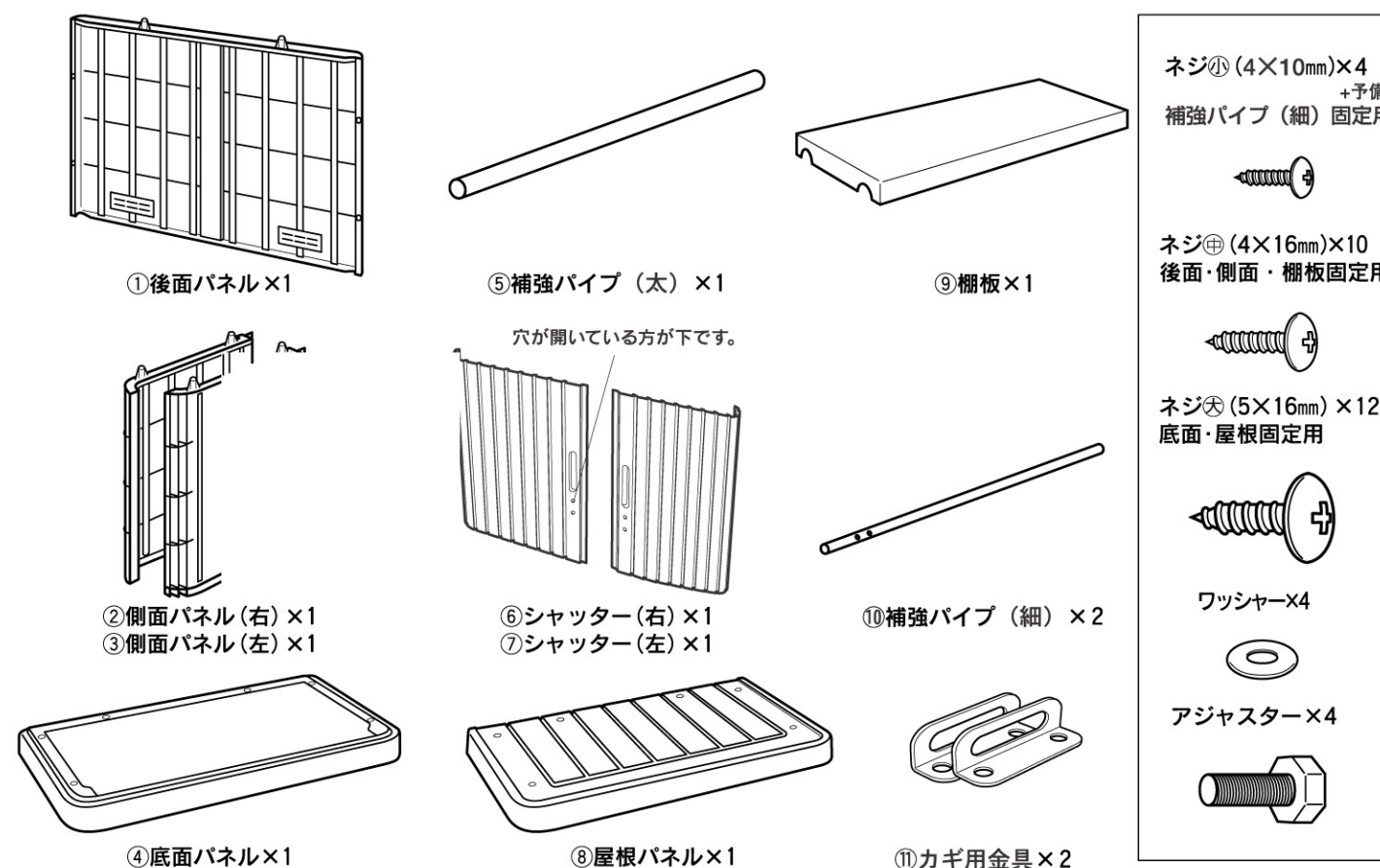


▲ 組み立て上の注意

●屋根パネル、底面パネル、側面パネル、後面パネル、シャッターには、組み立て方向がわかるように矢印と文字で印字してありますので、組み立て時にご確認ください。

パーツリスト

●組み立てる前に下記の部品がすべてそろっていることをお確かめください。
 ●表記以外の部材は梱包材です。



組み立て方

⚠️ 組み立て時の注意

- パイプの端部で手を切らないように、軍手等をして組み立てることをおすすめします。
- 組み立ては床等に傷が付かないように、梱包のダンボール等を敷いて平らな場所で行ってください。

1 ①後面パネルと②側面パネル右
③側面パネル左の取付け

後面パネルの左右両端の溝に、側面パネル右、左を差し込み、ネジ⑤で6カ所固定します。

⑥シャッター右と⑦シャッター左に、
⑩補強パイプ (細) と⑪カギ用金具の取付け

2 ④底面パネルと⑤補強パイプ (太) の取付け

底面パネルの上に①で組み立てた後面、側面パネルを差し込み、ネジ⑤で6カ所固定します。
補強パイプ (太) を側面パネル内側の十字凸部に差し込みます。

注) 底板は文字と番号が入っている側が下を向きますのでご確認ください。

3 ⑥シャッター右と⑦シャッター左
⑧屋根パネルの取付け

②まで組み立てた上に屋根パネルをはめ込みます。次に、シャッター左右を確認して、屋根パネルの前側を持ち上げてレール内に差し込んでください。(パイプがはずれないよう、ご注意ください。)

カギ用金具取付く方が下です。⑥シャッター右

4 ⑧屋根パネルの固定

パイプがはずれていないことを確認して、屋根パネルをネジ⑤で6カ所固定して完成です。

5 ⑨棚板の取り付け

初めに内部側面の突起部にワッシャーをはさんでネジ⑤でとめます。(4カ所)

⚠️ ネジは最後まで締めてください。棚板がはずれてケガをする場合があります。

次に棚板をのせす。

■2段重ねてご使用になる場合

下にする段の屋根パネルをはずし、上の段にするロッカーの底面パネルを取り付けます。その上に、①~④と同じ手順で組み立ててください。

※使用時はできるだけ水平な場所に設置し、下の段に重いモノを入れるようにして、全体が安定するようにしてください。

注) 屋根パネルを付けたままの2段重ねのご使用はしないでください。(上のロッカーがすべり落ちるので危険です。)